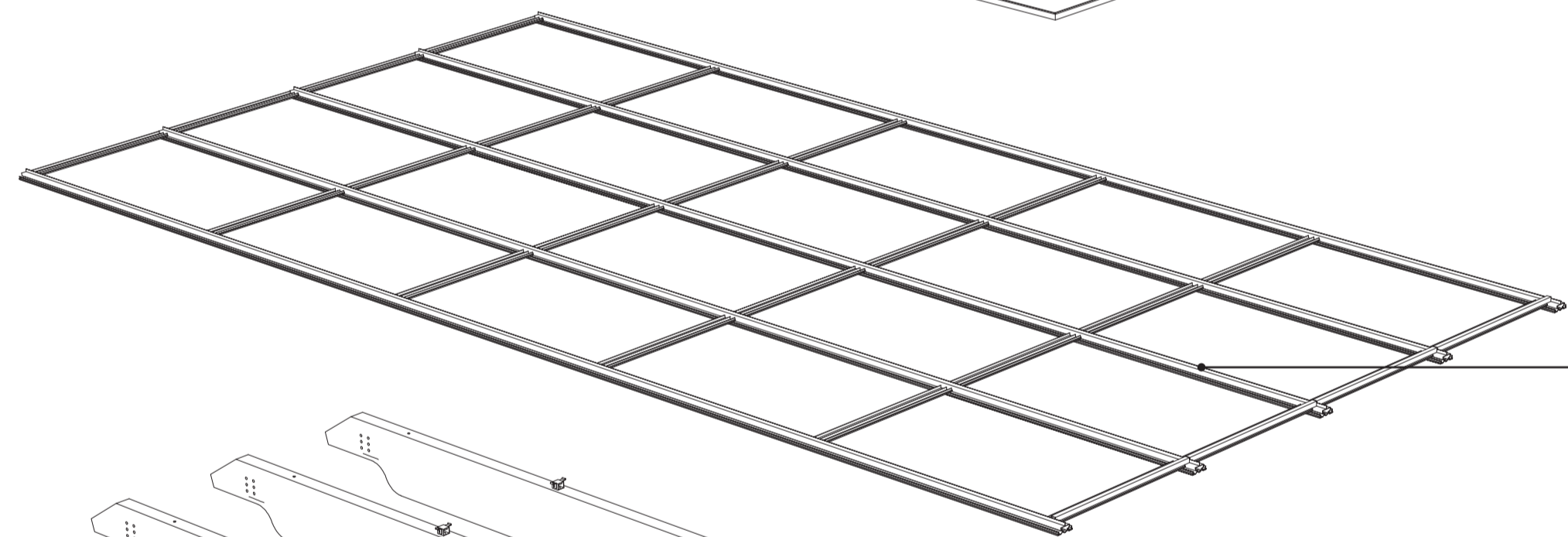
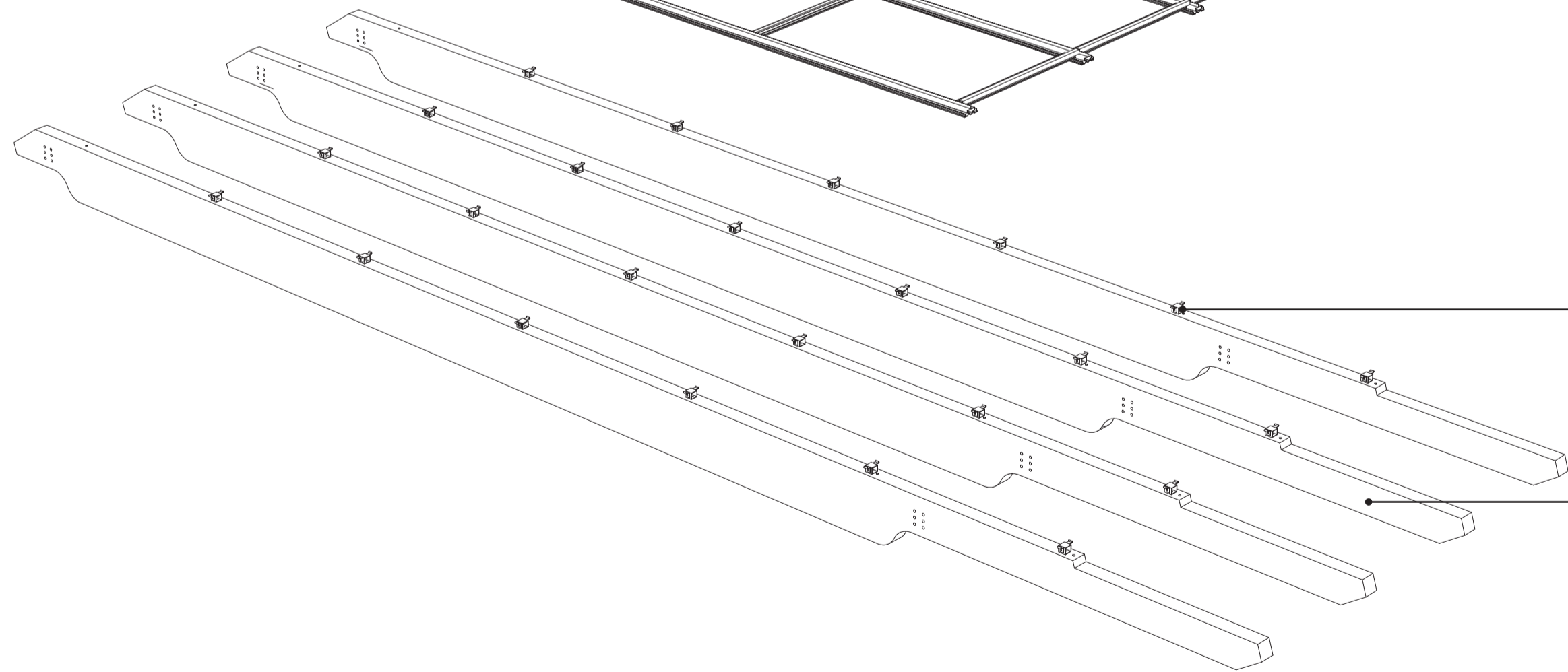


1

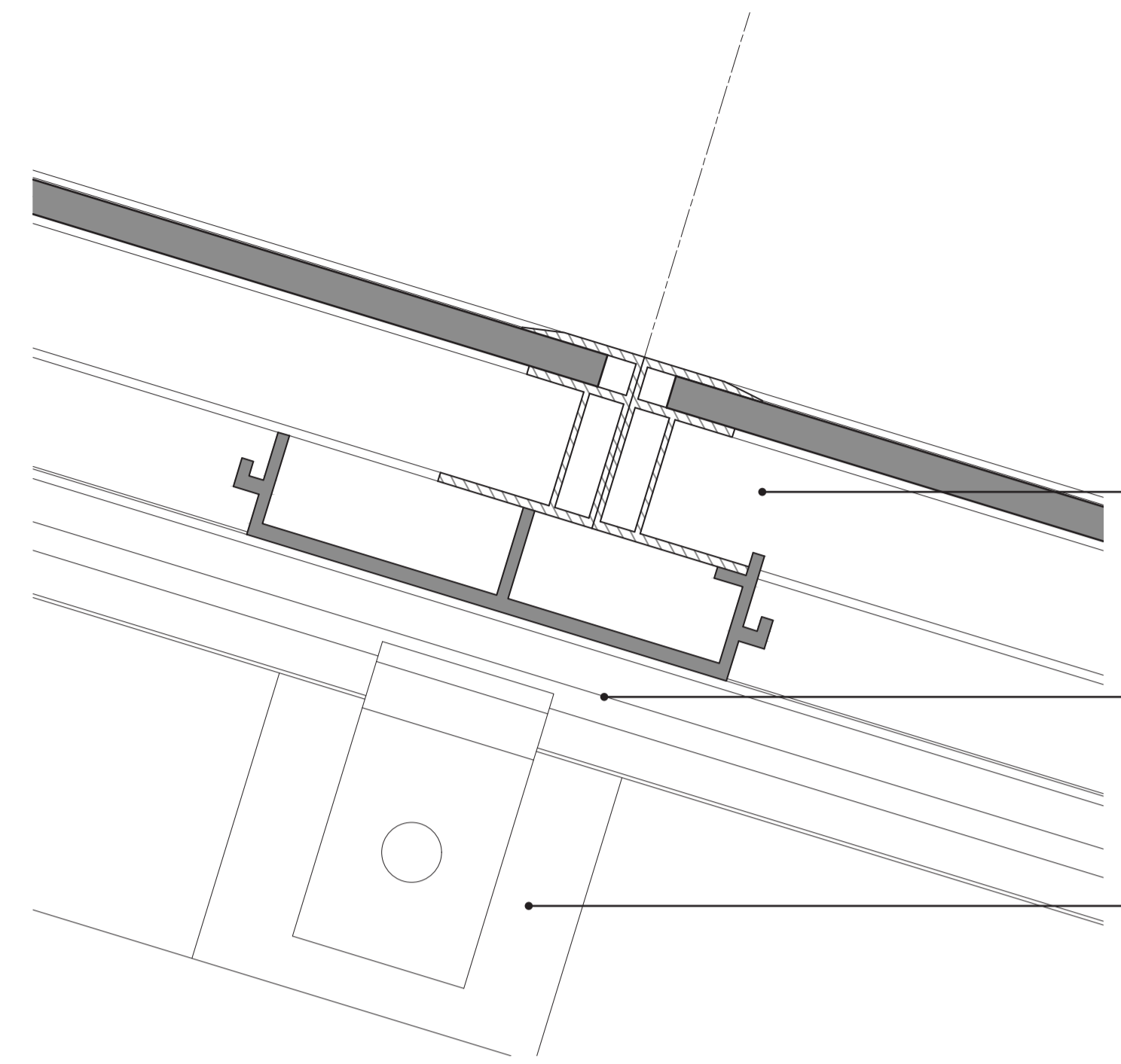


2



3

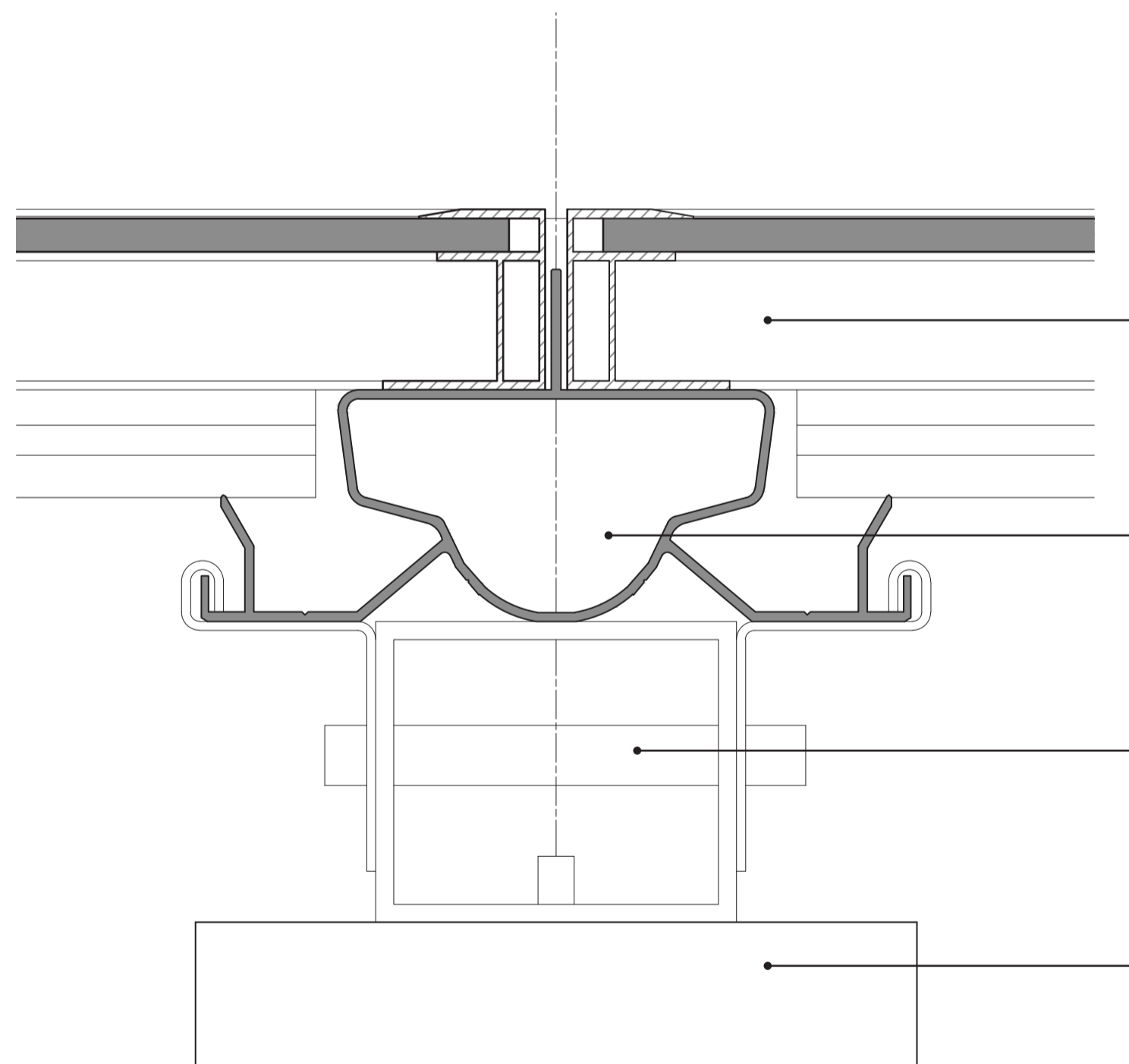
4



1

2

3



1

2

3

4

1 Panneaux Photovoltaïques.

3 Éléments de fixation du rail MECOSUN au chevron en bois

2 Système d'intégration des panneaux photovoltaïques.
Ref: Rails MECOSUN type MVU

2 Chevrons en bois