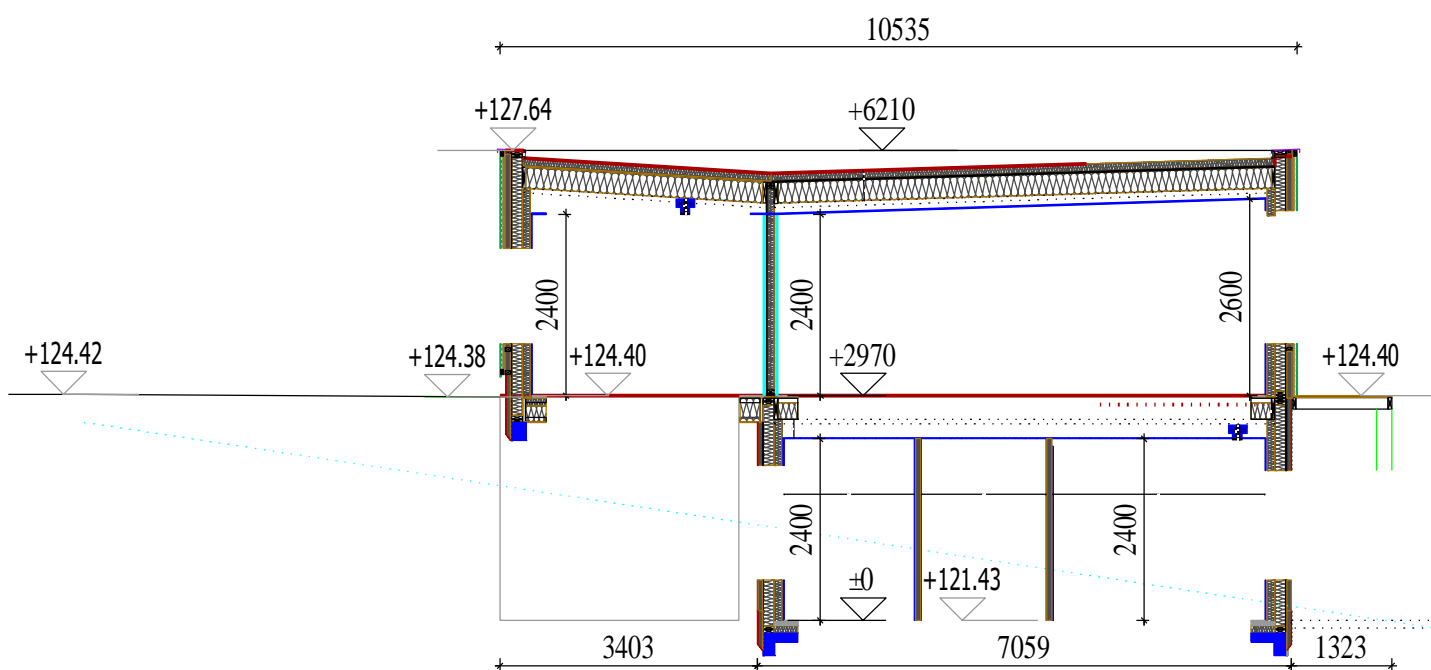
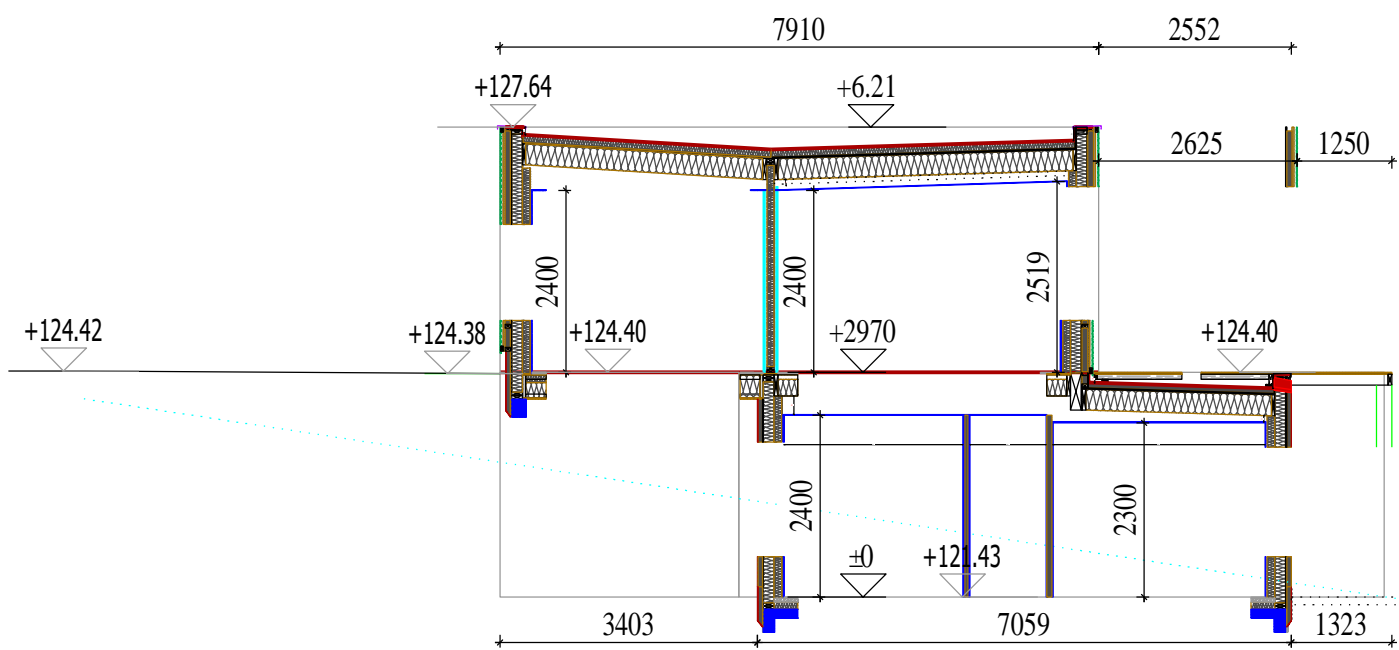



Mes plenum ne sont pas suffisants - ATTENTE Retour FAUCHET  
 Etude en // pour raccord toit terrasse accessible avec structure metallique



Désignation : Coupes	Maitre d'ouvrage Mr COLLON Sébastien & Josiane	Date :22/12/2016	 mamaison <small>artisans constructeurs vendéens</small>
	ZA La Folie Nord - 85310 LA-CHAIZE-VICOMTE - Tél 02 51 09 48 84 - Fax 02 51 09 48 85 - info@mamaisonacv.fr	Format : A3	