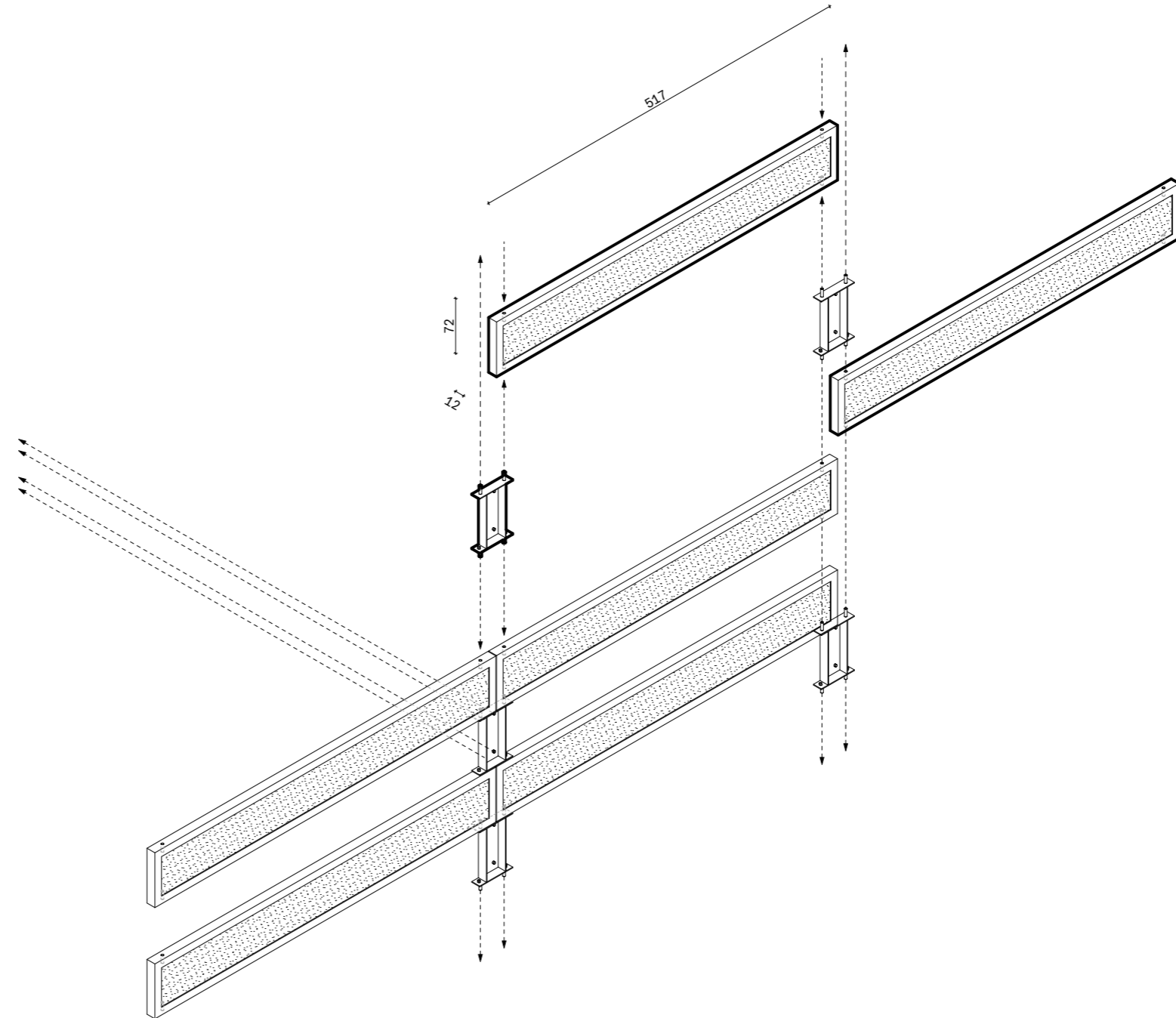


FINITION FORTEMENT GOMMEE (EN OPTION)



FINITION LISSE (SANS POLISSAGE)



CO

SA

MAÎTRISE D'OUVRAGE
 SNC IP3M représentée par
 ICADE PROMOTION
 32, allées de Boutaut
 33070 BORDEAUX CEDEX
 www.icafe.fr

ARCHITECTE MANDATAIRE
 COSA
 10 rue Bisson 75020 Paris
 +33 (0)1 42 49 80 24
 architectes@cosa-paris.com
 www.cosa-paris.com

AMO HQE
 EODD Ingénieurs conseils
 70 Rue Brillat-Savarin
 75013 Paris

BET STRUCTURE BETON
 I+A laboratoire des structures
 163 rue de Charenton
 75012 Paris

BET STRUCTURE BOIS
 Sylva conseil
 10bis rue Bisson
 75020 paris

BET FLUIDES / THERMIQUE
 BARBANEL
 8 avenue Louis Pasteur
 92227 BAGNEUX Cedex

ECONOMISTE
 BMF
 173 rue Charenton
 75012 Paris

ACOUSTIQUE
 AIDA
 12 Rue Saint-Bernard
 75011 Paris

BUREAU DE CONTROLE
 BUREAU VERITAS
 Alain Sopetti
 alain.sopetti@fr.bureauverita
 s.com

MIAR
 Armagnac Sud (ILOT 8.12)

DETa.PK002
 WOOD - DETAIL -
 ELEMENT
 PREFABRIQUE
 PARKING

| PHASE | TYPE | INDICE |
|-------|------|--------|
| PRO | DET | 00 |

DATE
 26/11/2020

| FORMAT | ECHELLE |
|--------|---------|
| A3 | 1:75 |