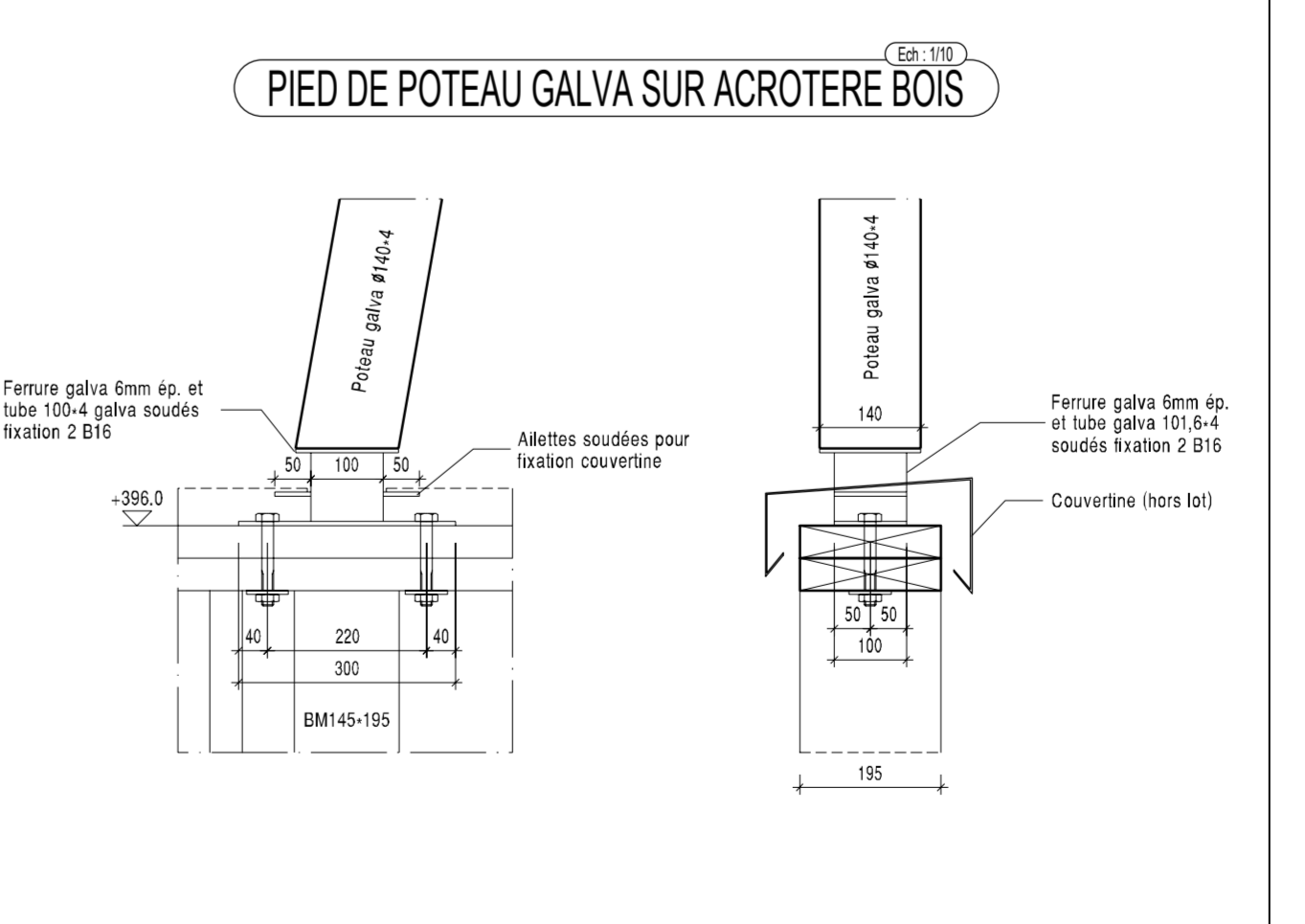
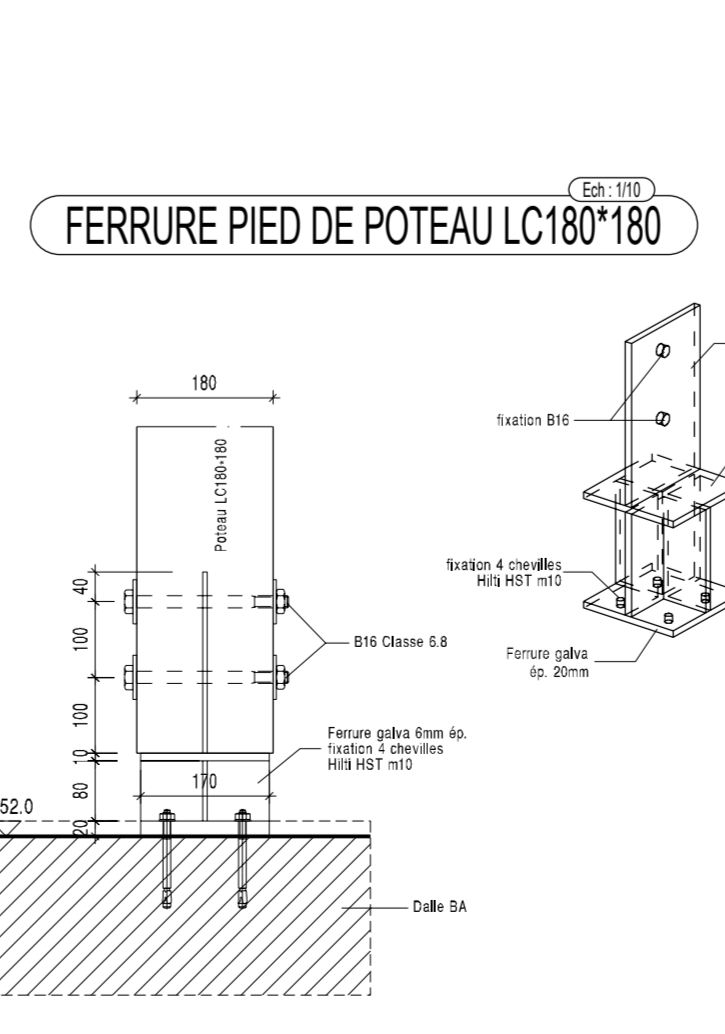
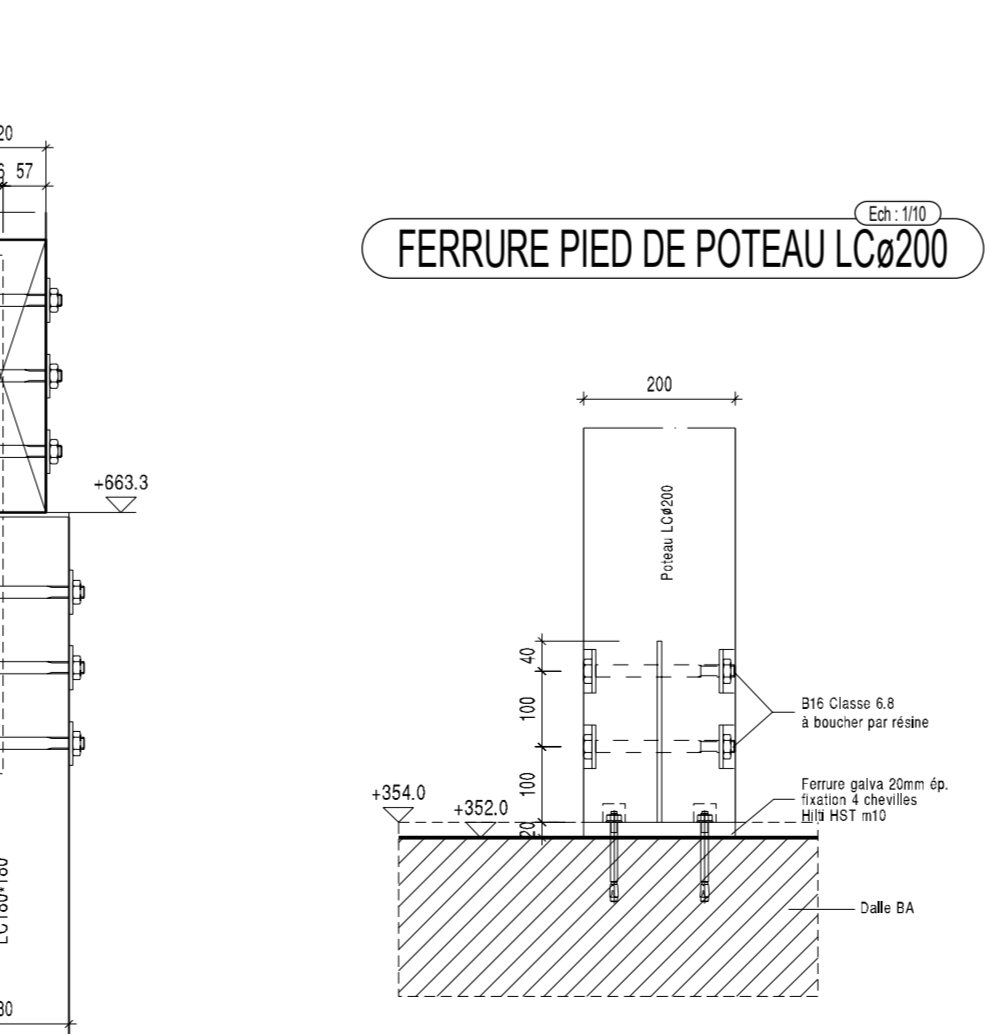
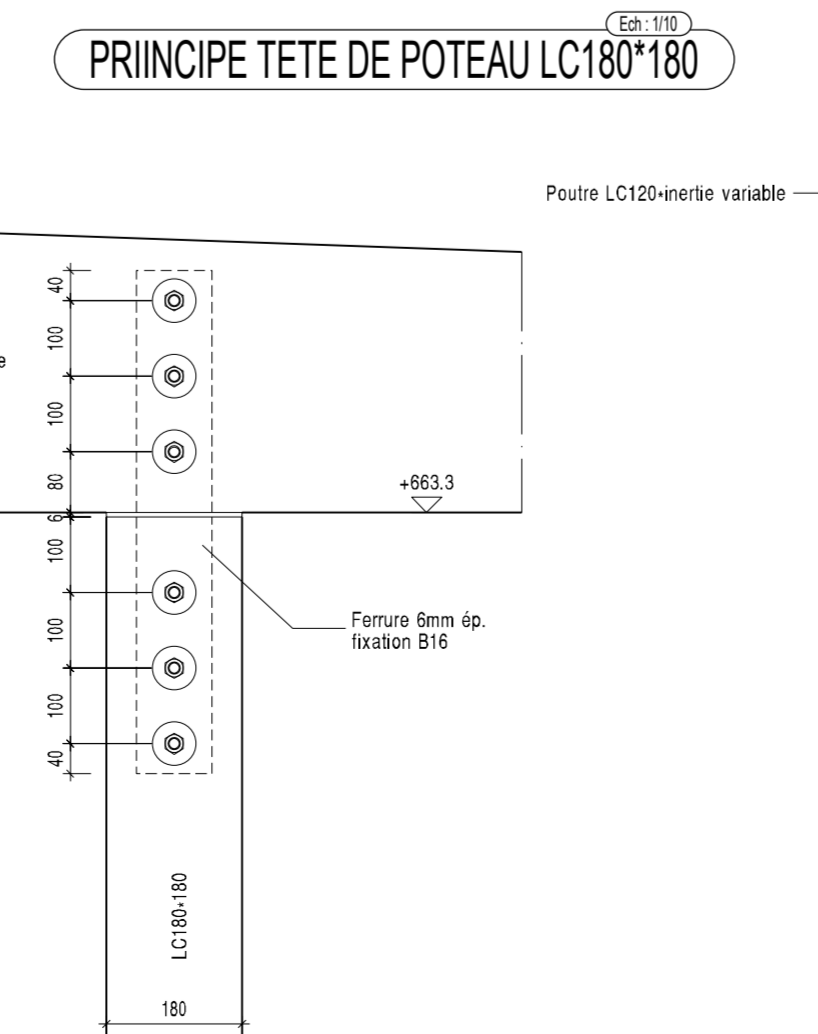
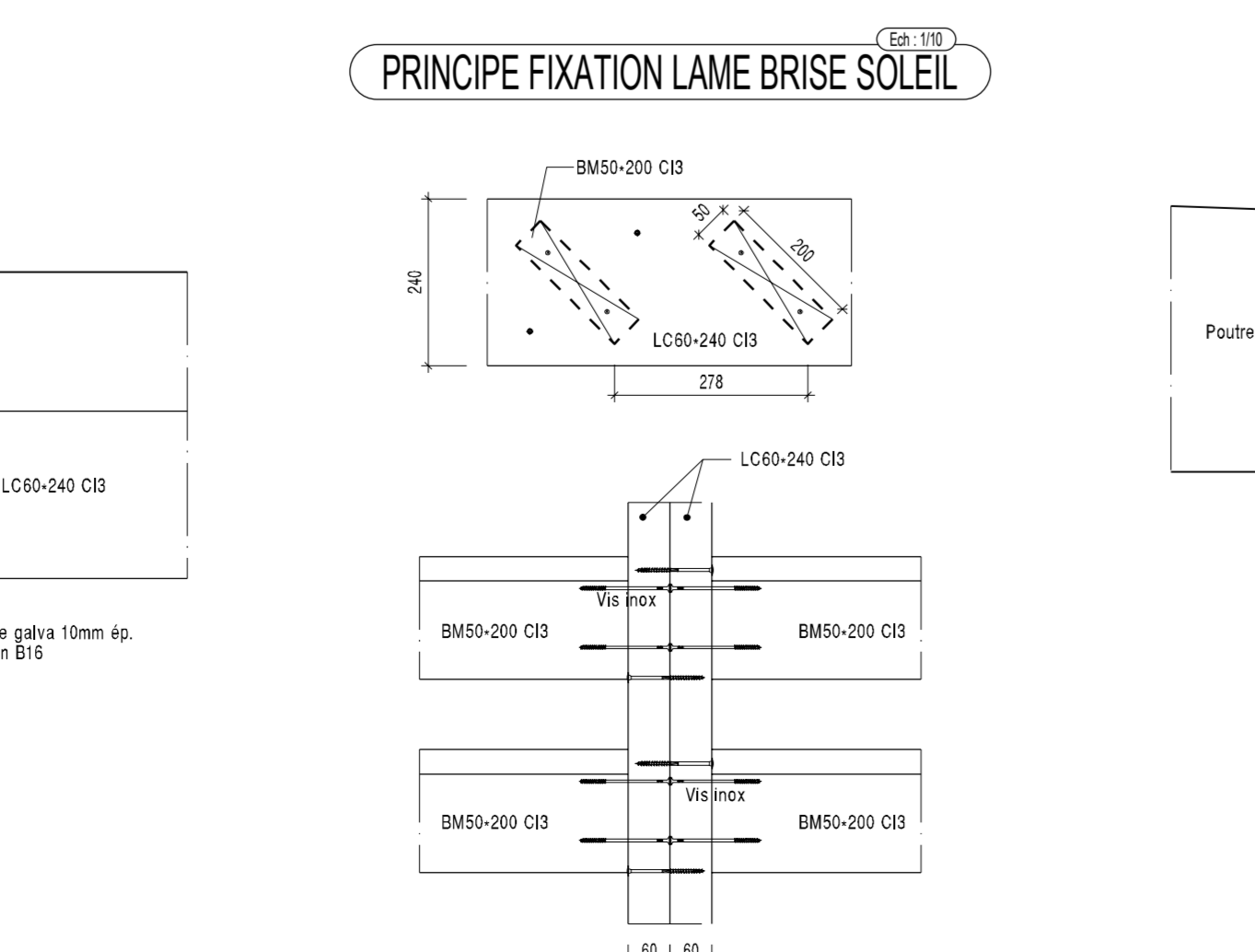
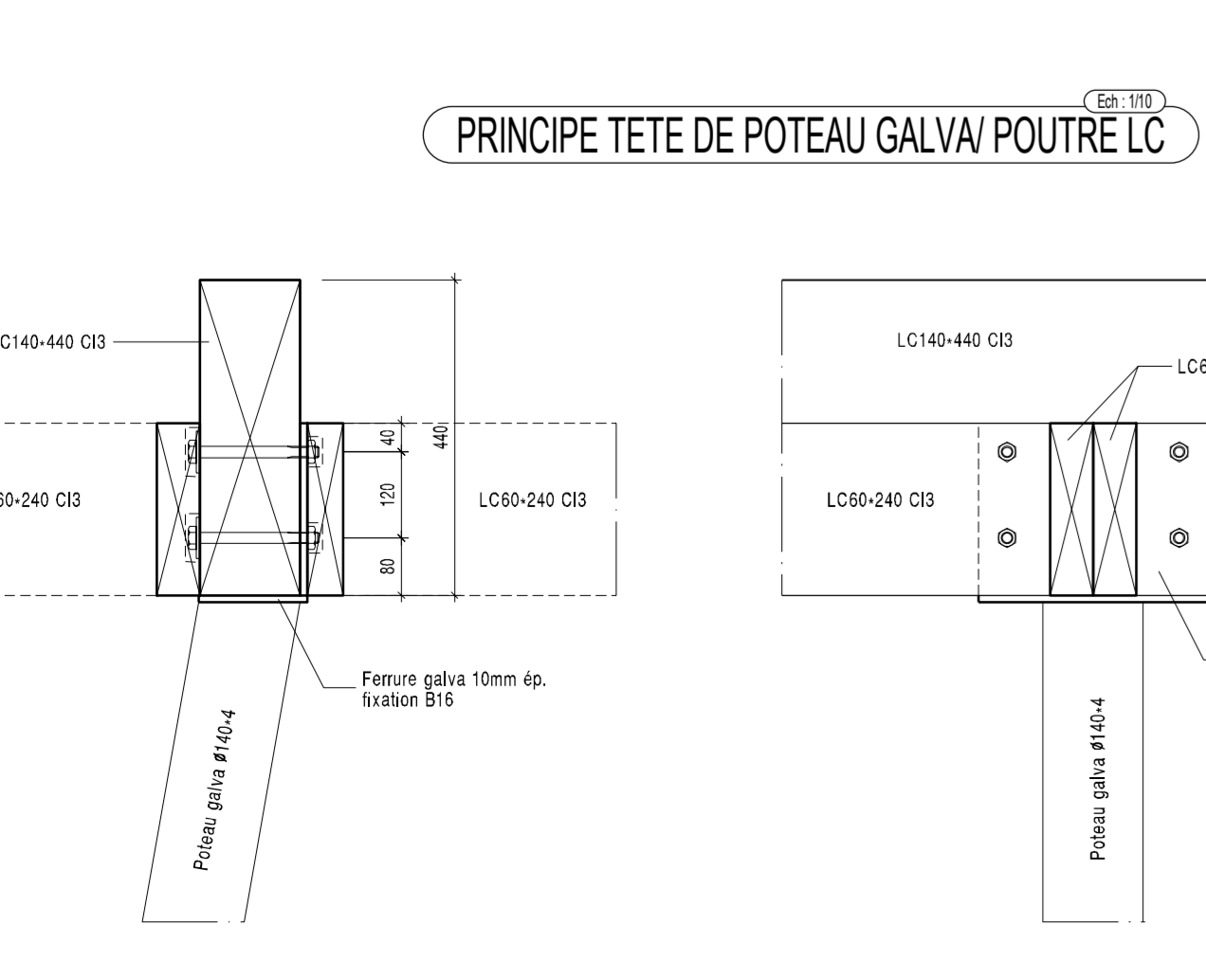


Hypothèse de chargement :

Toiture terrasse - Charges Permanentes

Élanchéité bi-couche + isolation PU 100mm + Laine de roche 60mm + Pare vapeur étanchéité + Volige 27mm	28 kg/m²
Laine de roche 120mm + PPF 15	12 kg/m²
Divers : 15 kg/m²	15 kg/m²
Total :	65 kg/m²



2202404_CA Ferrieres_ARE.dwg

Dispositions Sismiques	Ferrures	Boulons	Caractéristiques des Bois	Charges Climatiques
Zone de sismicité III	Nuance acier: Fe 235	Boulons acier: C16	BM: Bois Massif C24	Eurocodes 1 NF EN 1991-1-6 1991-4
Ref. Cat. Cléopâtre	Classe de coulage: C18	Boulons inox: C12.8	BM: Bois Massif Peuplier/Chêne/G3/3	Néglige Région an-030M
Sûreté natif	Visse à cône de 4mm ep	Visse à cône de 4mm ep	LC: Bois Lamellé Collé GL24h	Vent Région: Cat. III
Règles Eurocode 2	Règle de 4mm ep	Règle de 4mm ep	Bois collé C24	
Classe de sol: -			Poutres TOR obligatoires	

Divers : Assurer cette note doit être prise à l'achèvement. Le BET prend l'entière responsabilité de ses plans et calculs à l'exclusion des indications et observations ayant trait au corps d'état existant. Appointer à l'usage ou en vérifiant l'impression. Un exemplaire des plans de charpente devra être mis à disposition dans le bureau de charpente.

IMPORTANT : Ce plan n'est valant que par l'utilisation des plans d'Architecte.

CONSTRUCTION D'UNE AGENCE CREDIT AGRICOLE A FERRIERES D'AUNIS (17)

Phase: **EXE** Date: **09/06/21**

N° Plan: **CB02** Affaire: **3434**

Architecte: **BET Biron Armé**

BET Travaux: **BET Ferrieres**

Economiste: **Economiste**

Bureau de contrôle: **-**

ENTREPRISE :

Date: _____ Modification: _____

arcabois
INGENIERIE-BOIS-STRUCTURE

49, rue DE GAILLE
89410 LEVILLIOTRE
Tel: 03-80-31-132
contact@arcabois.fr