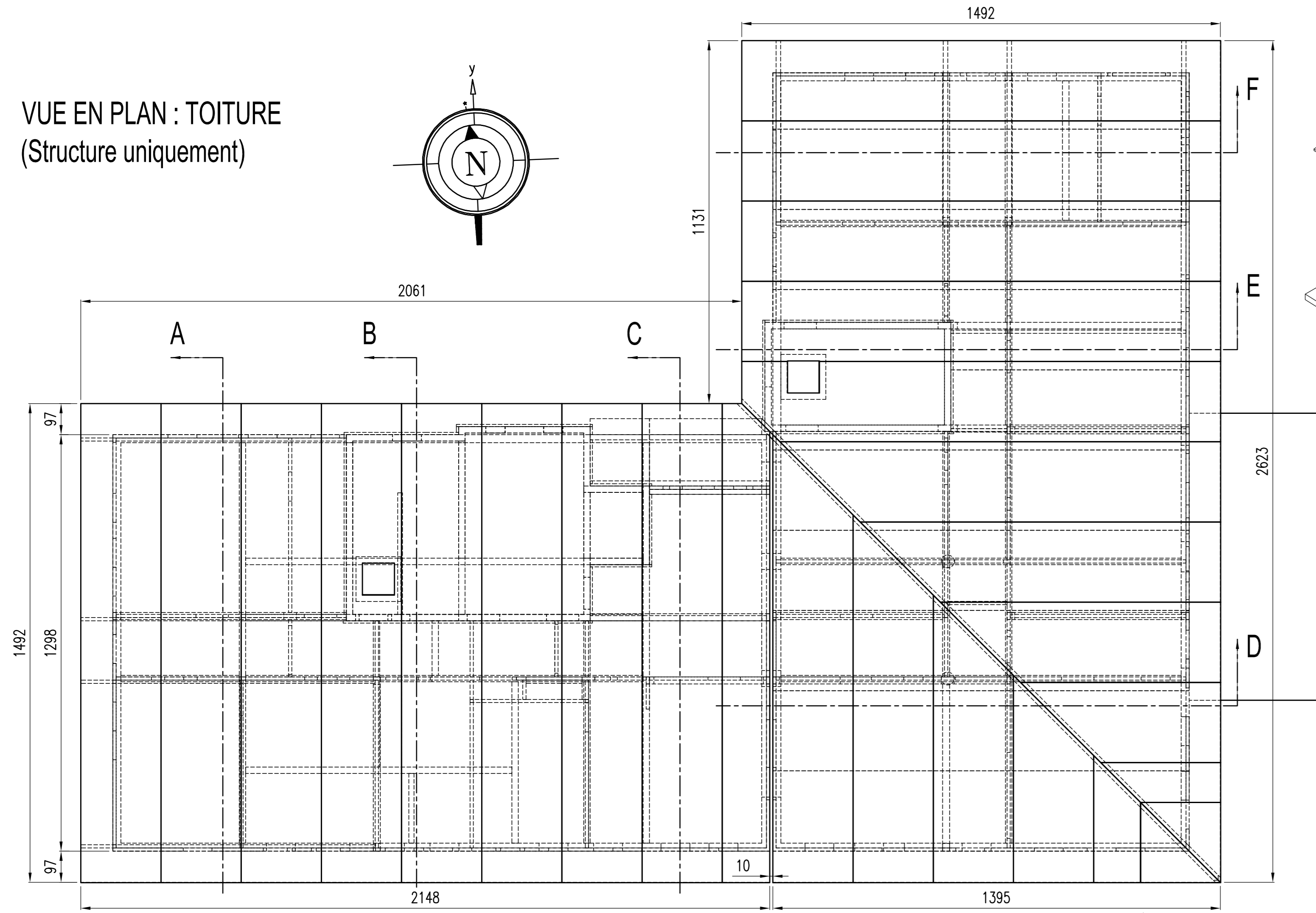
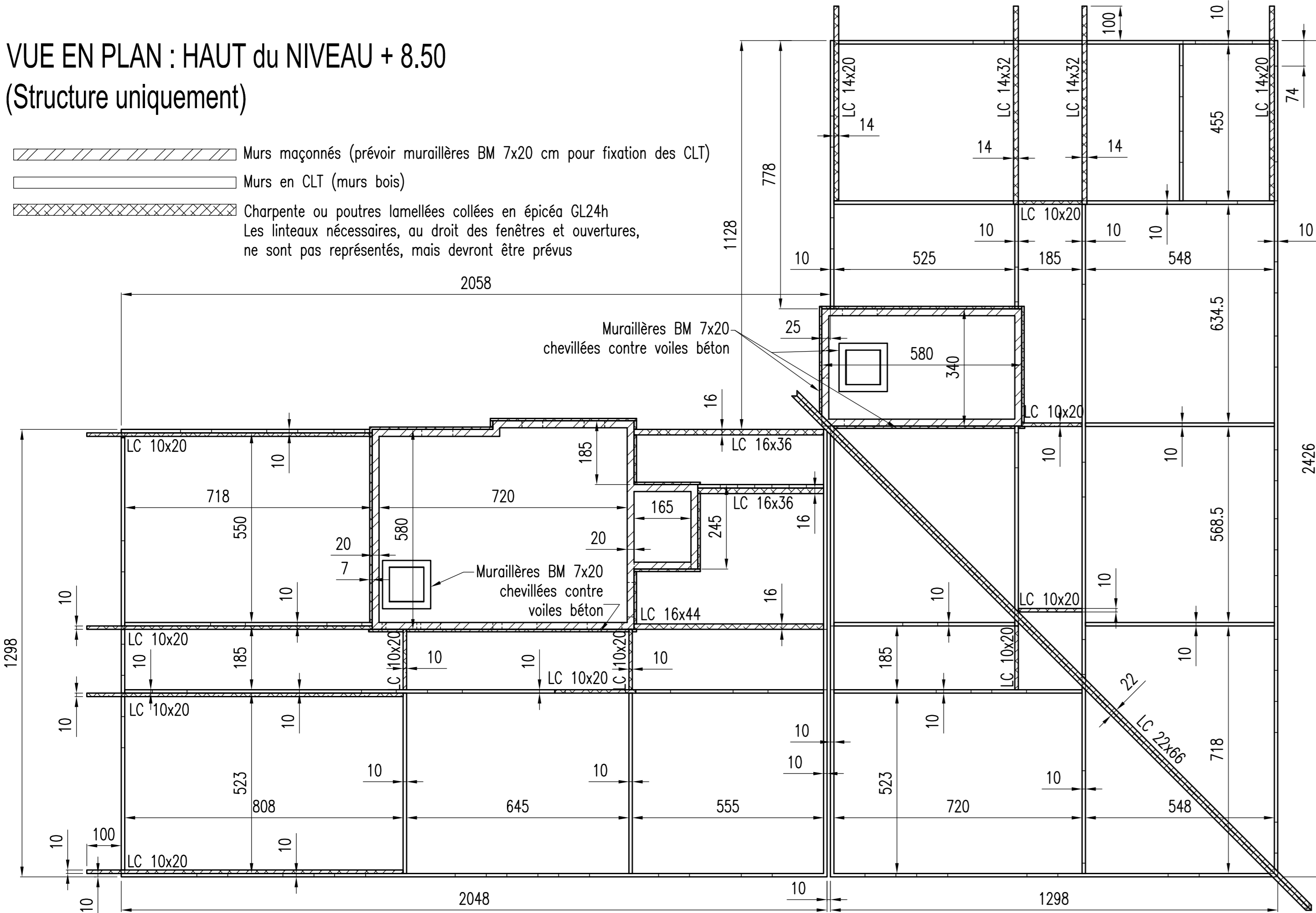


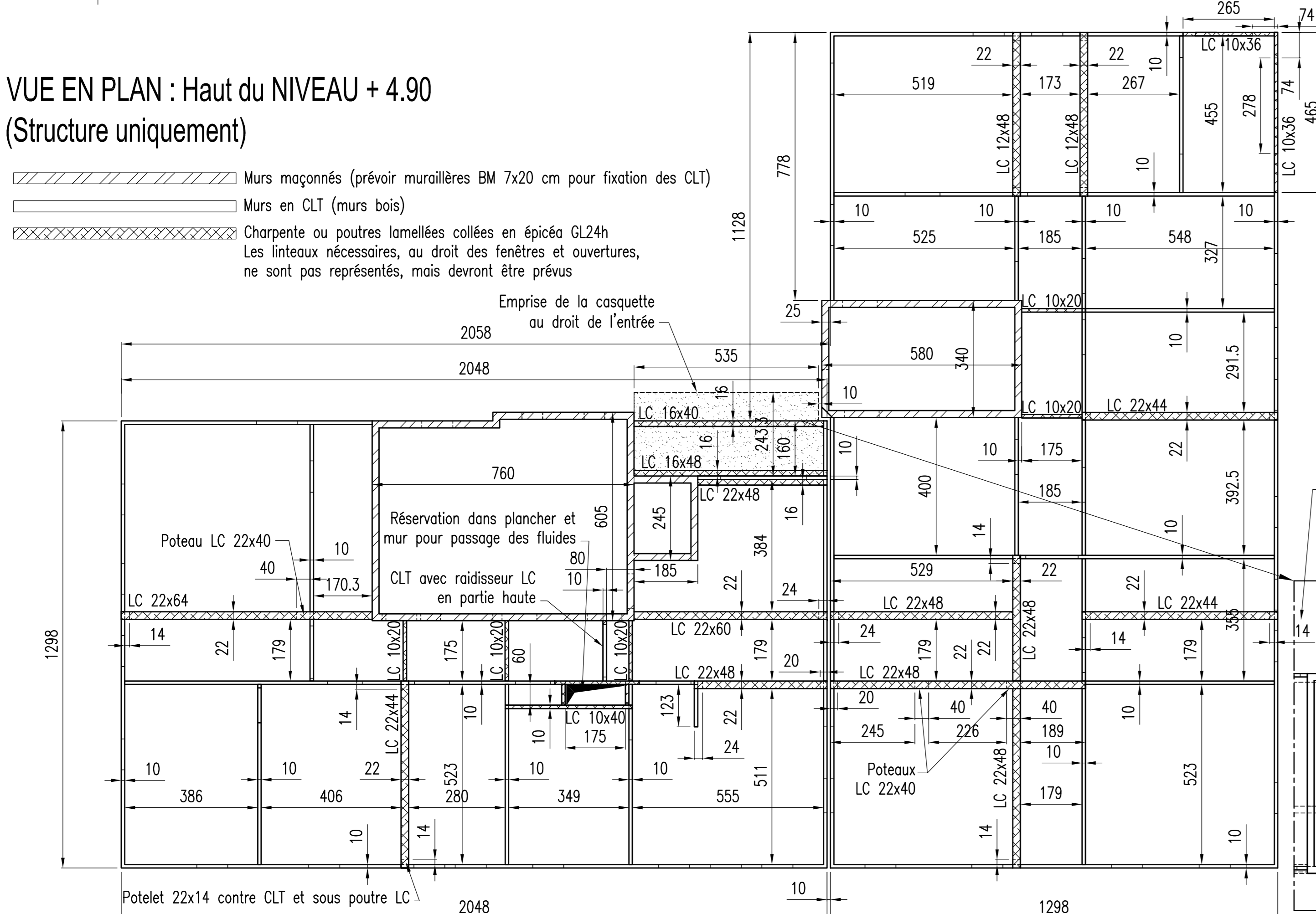
**VUE EN PLAN : TOITURE**  
(Structure uniquement)



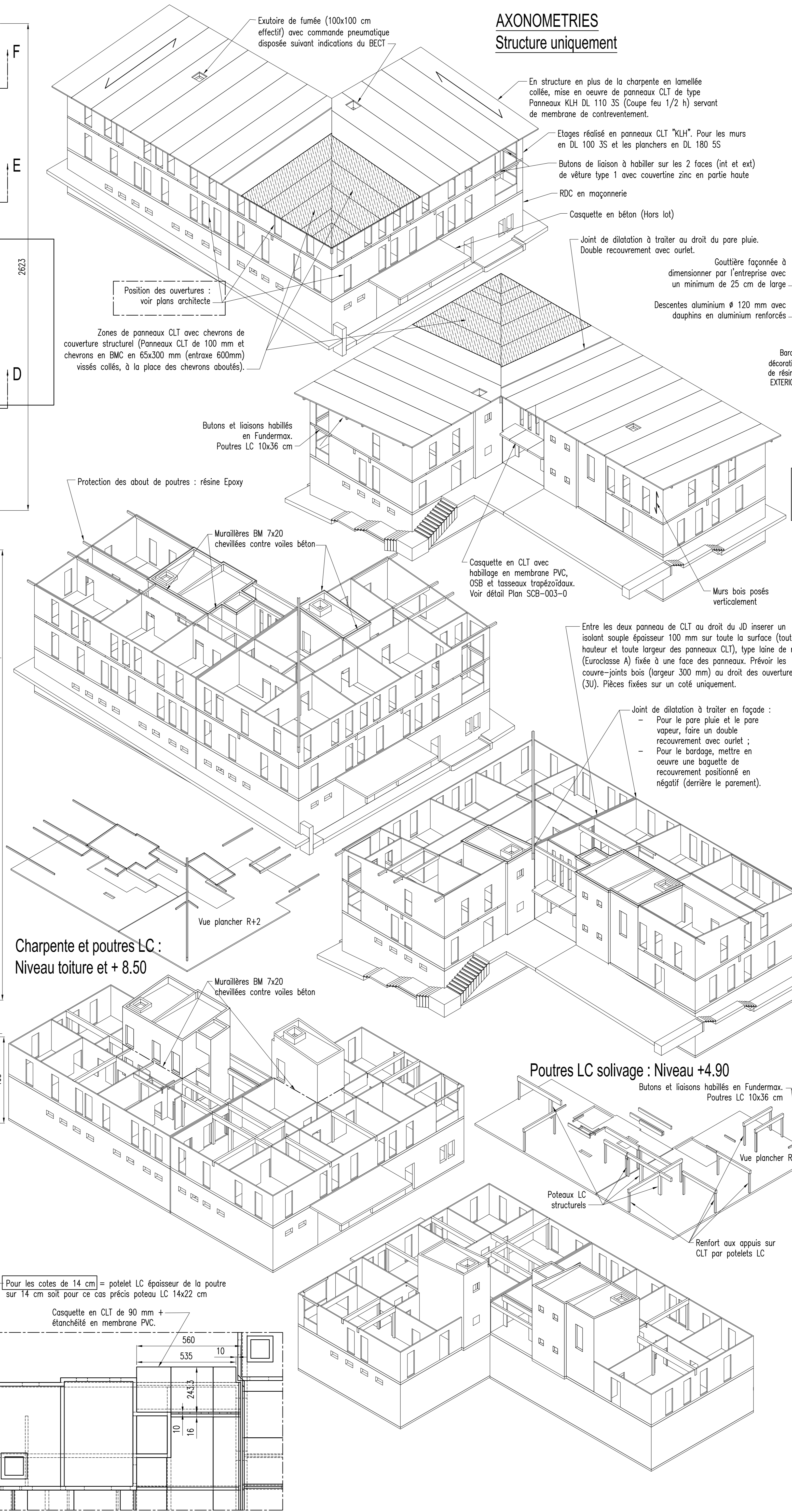
**VUE EN PLAN : HAUT du NIVEAU + 8.50**  
(Structure uniquement)



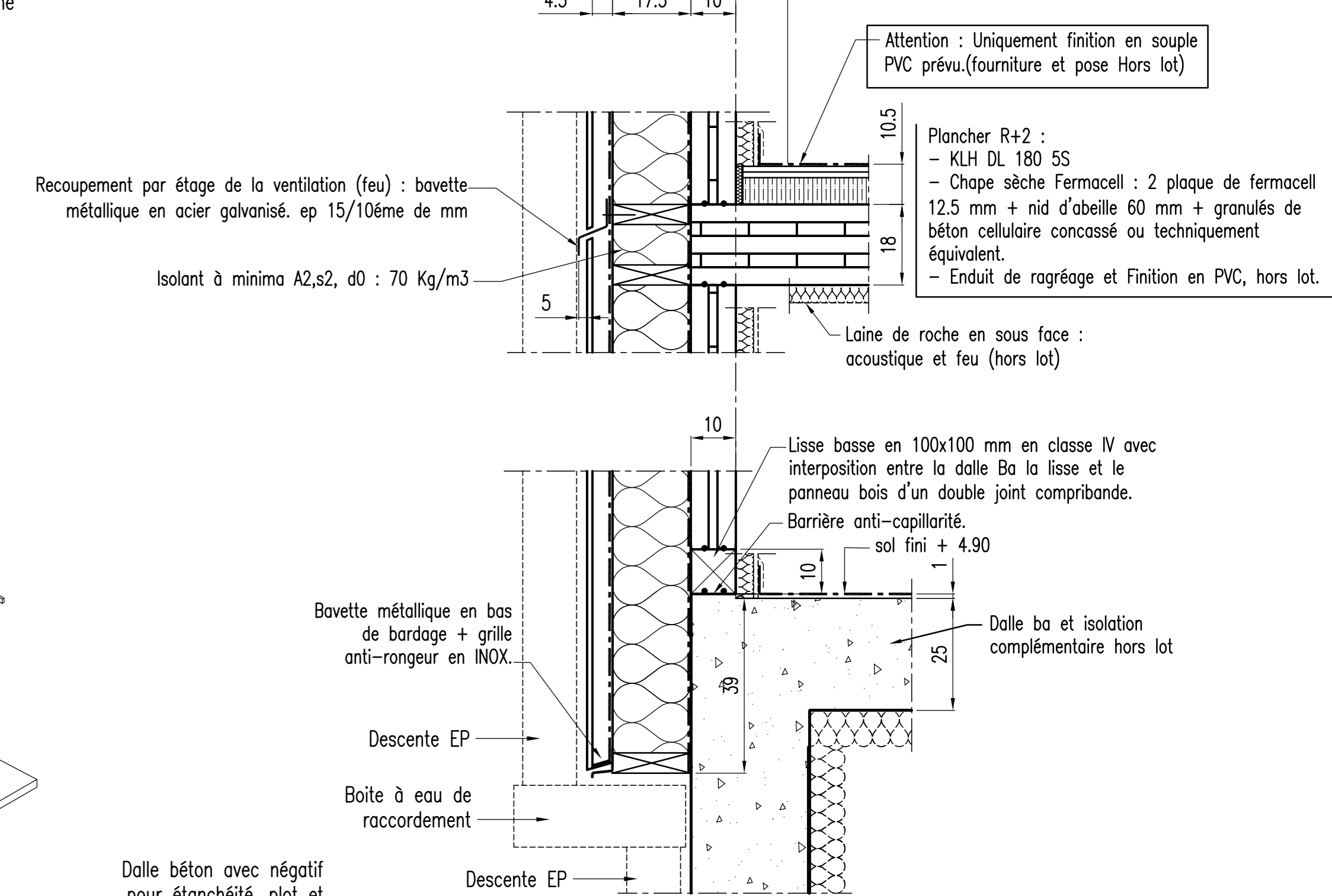
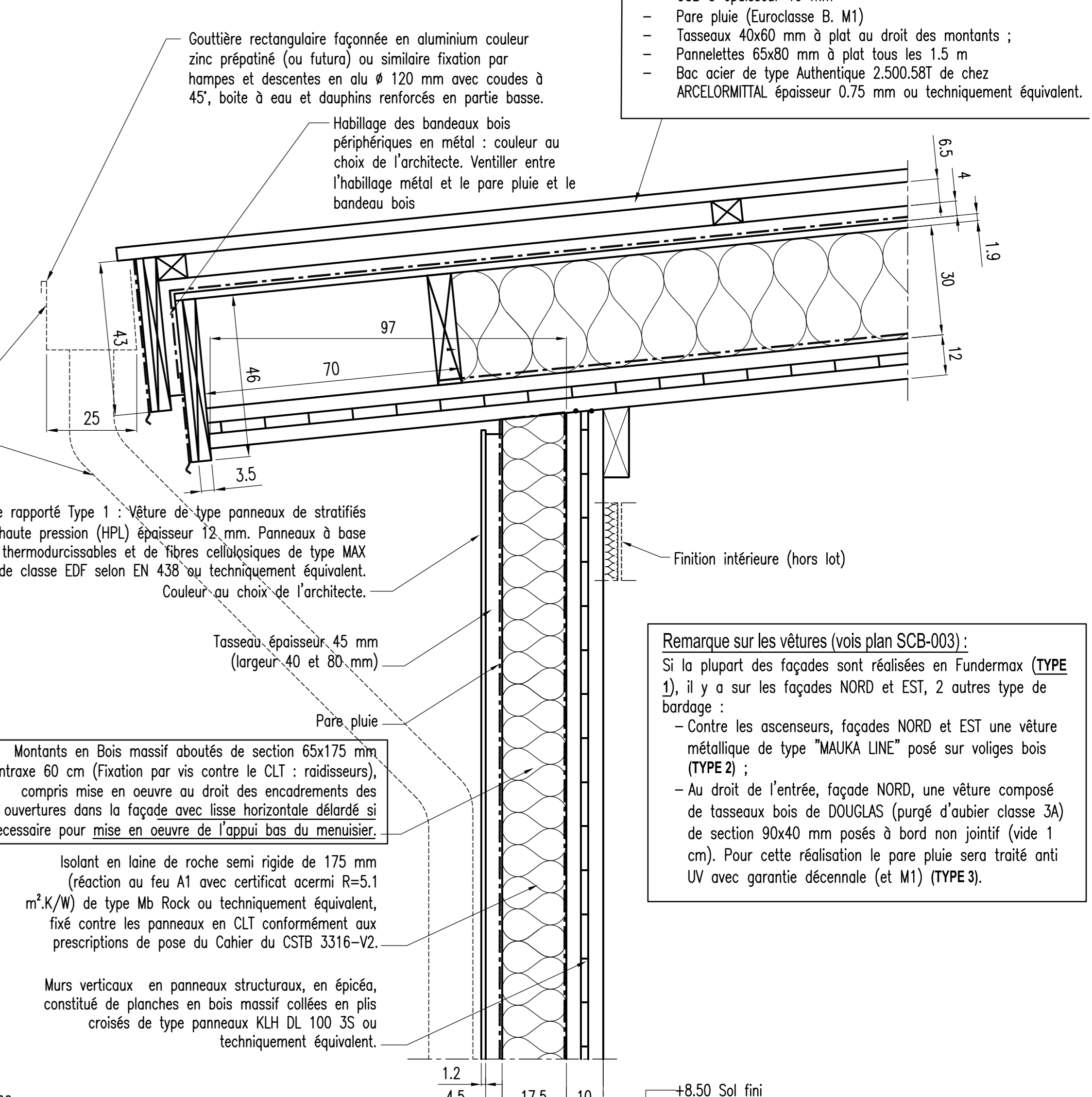
**VUE EN PLAN : Haut du NIVEAU + 4.90**  
(Structure uniquement)



**AXONOMETRIES**  
Structure uniquement



**SECTION GNERIQUE ECH : 1/10**  
Composition des murs et des planchers



MAÎTRE D'OUVRAGE :  
**COMMUNAUTE DE COMMUNES DU PAYS DU FAYENCE**  
Mairie du Fayence - 1349, Route Départementale 19 - CS - 83016  
8340 TOURETTES  
Tél : 04 94 76 02 03

Constructeur :  
**REGIE DES EAUX DU PAYS DE FAYENCE**

**CREATION D'UN BATIMENT POUR LE SIEGE DE LA REGIE DES EAUX DU PAYS DE FAYENCE**

LE PLAN DE GARRELE - 83440 FAYENCE

**LOT N°02 : Structures bois, Couvertures et Bardages**

**MISE EN SITUATION VUES EN PLAN AXONOMETRIES - DETAILS**

Phase : **DCE**  
Date : **04/2021**

Maitre d'oeuvre :  
**STEPHANE COMBY ARCHITECTE DPLG**  
7 rue des sources Saint-Nicolas  
83340 PLASSANS SUR ESCOLE  
Tél : 04 94 59 40 90  
comby.architectes@orange.fr

**BOIS ETUDES HULIN**  
131, route de la Trébe  
13011 MARSEILLE  
Tél : 04 91 43 90 66  
bois.etudes.hulin@orange.fr

**BBCB**  
285 rue Lavoisier 70 TROUEN EST  
BP 405 - 83 083 TOULON CEDEX 9  
Tél : 09 23 88 32 36  
michel.comby@bbcb.fr

**BET HERVÉ INGÉNIEUR**  
295 Chemin du Gazon  
83400 PUGET SUR ARGENS  
Tél : 04 94 51 81 91  
jrv@bet-herve.fr

Contrôle technique :  
**SOCOTEC CONSTRUCTION** Préjuss Saint Raphaël  
4668, route de Brignoles  
CS 20003 - 83418 FREJUS Cedex  
Tél : 04 94 19 82 62

Coordination SPS :  
**SOCSPS / OMBRE SCHMIDT**  
4668, route de Brignoles  
83418 FREJUS  
Tél : 06 37 83 92 04  
so.schmidt@sfm@gmail.com

DATE	INDICE	MODIFICATIONS	N° plan :
16-04-2021	1	Mise à jour	SCB - 001-1
			Echelle : 1/100 - 1/10