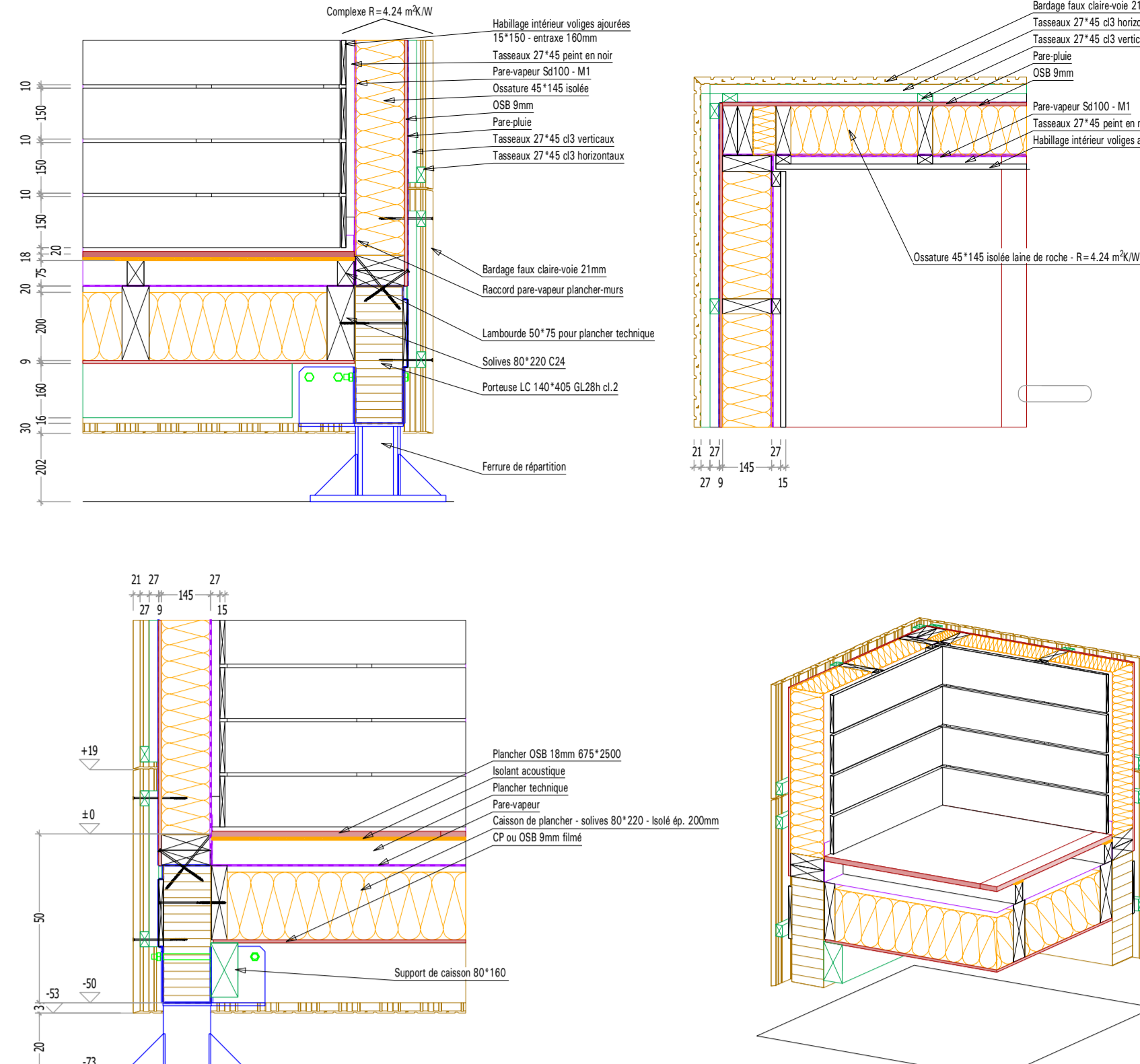
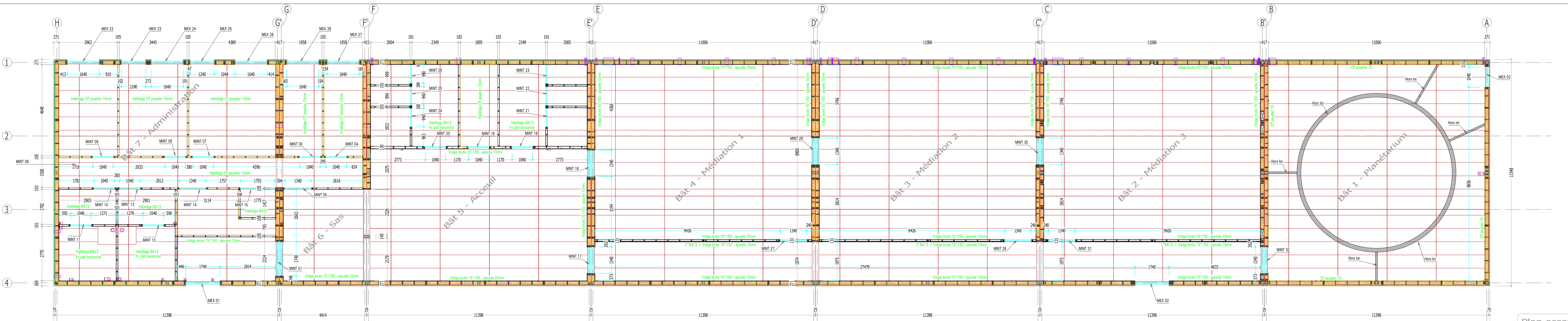


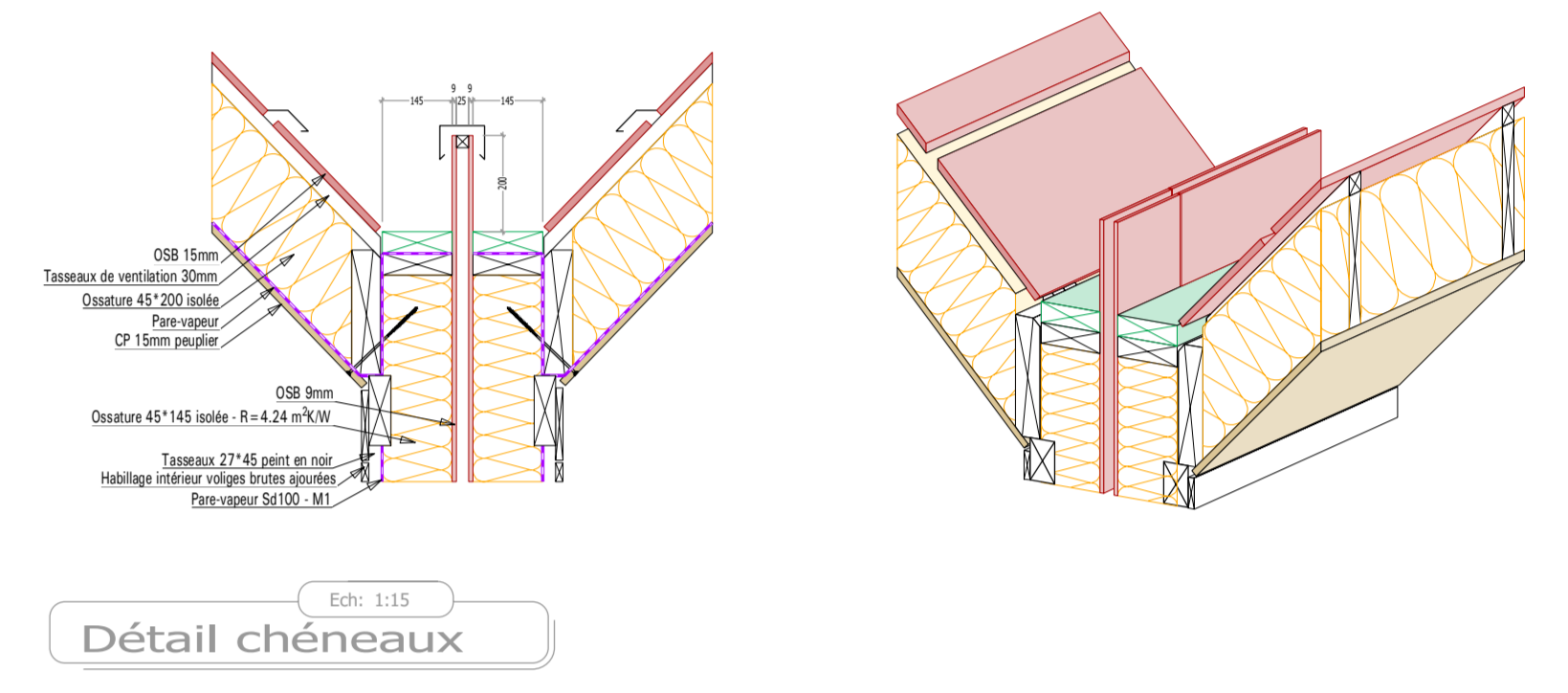
Plan porteaues LC



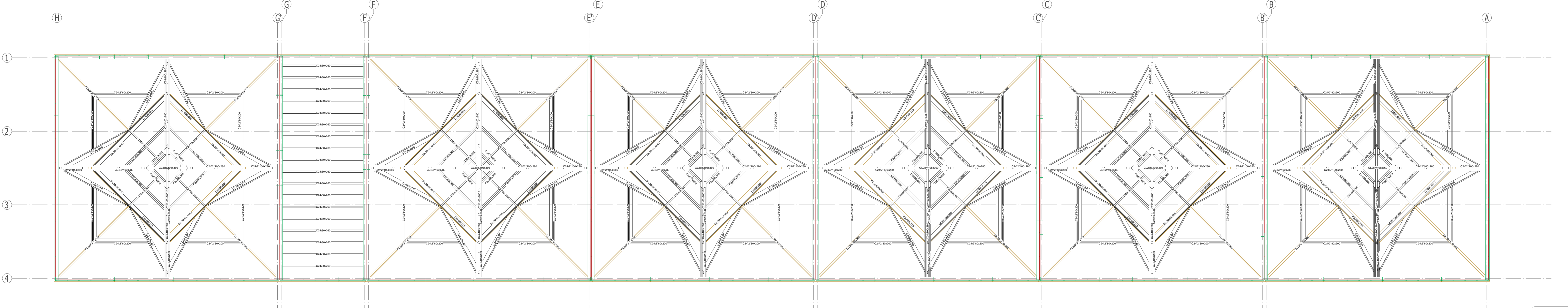
Détail d'angle



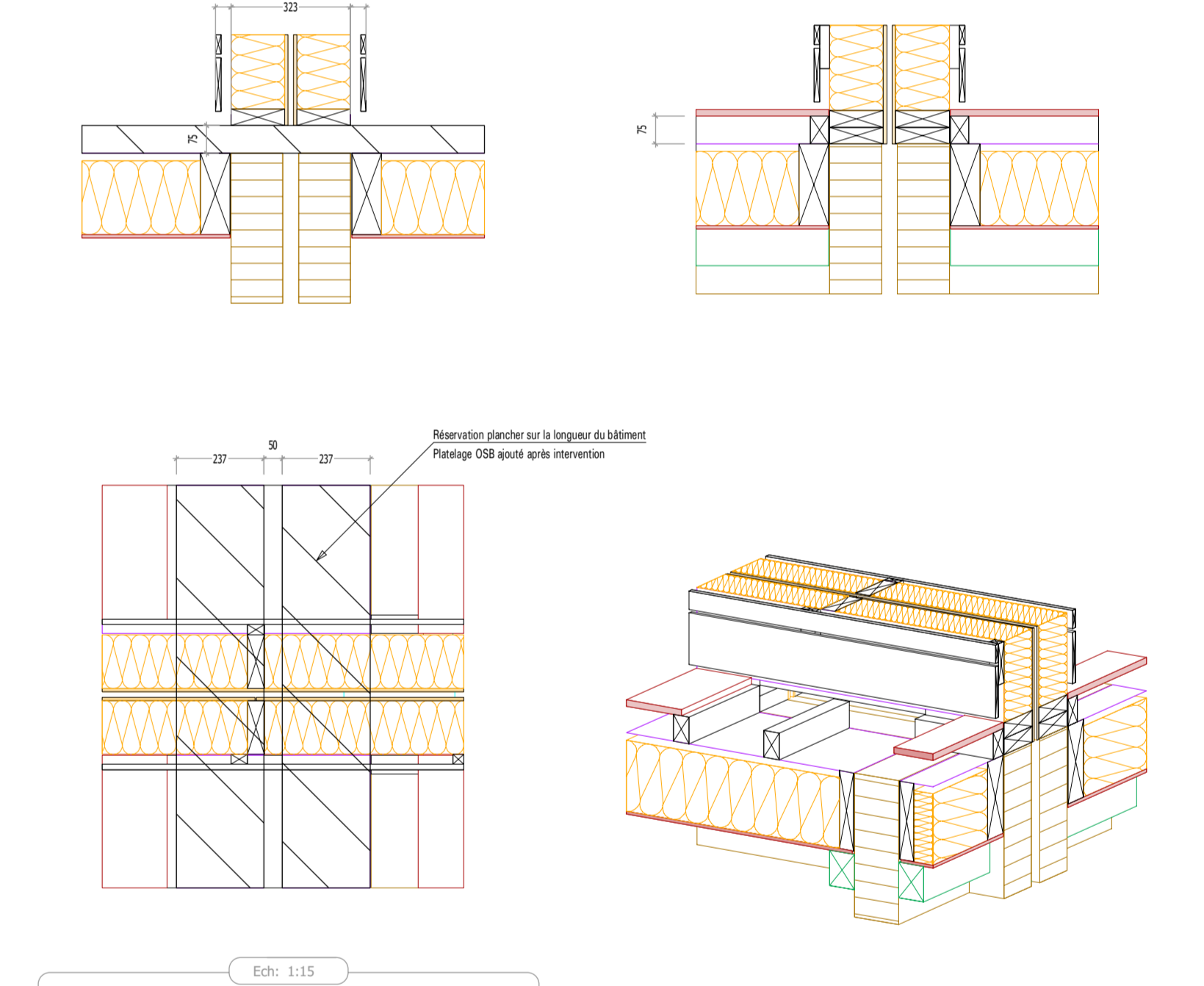
Plan ossature & plancher



Détail chéneaux



Plan charpente



Détail passage technique

Nom	Quantité	Unité	Description	Type	Remarque	Quantité	Unité	Localisation	Équipement spécifique	Remarque
M01	1	Lot	Charpente bois	Structure						
M02	1	Lot	Charpente bois	Structure						
M03	1	Lot	Charpente bois	Structure						
M04	1	Lot	Charpente bois	Structure						
M05	1	Lot	Charpente bois	Structure						
M06	1	Lot	Charpente bois	Structure						
M07	1	Lot	Charpente bois	Structure						
M08	1	Lot	Charpente bois	Structure						
M09	1	Lot	Charpente bois	Structure						
M10	1	Lot	Charpente bois	Structure						
M11	1	Lot	Charpente bois	Structure						
M12	1	Lot	Charpente bois	Structure						
M13	1	Lot	Charpente bois	Structure						
M14	1	Lot	Charpente bois	Structure						
M15	1	Lot	Charpente bois	Structure						
M16	1	Lot	Charpente bois	Structure						
M17	1	Lot	Charpente bois	Structure						
M18	1	Lot	Charpente bois	Structure						
M19	1	Lot	Charpente bois	Structure						
M20	1	Lot	Charpente bois	Structure						
M21	1	Lot	Charpente bois	Structure						
M22	1	Lot	Charpente bois	Structure						
M23	1	Lot	Charpente bois	Structure						
M24	1	Lot	Charpente bois	Structure						
M25	1	Lot	Charpente bois	Structure						
M26	1	Lot	Charpente bois	Structure						
M27	1	Lot	Charpente bois	Structure						
M28	1	Lot	Charpente bois	Structure						
M29	1	Lot	Charpente bois	Structure						
M30	1	Lot	Charpente bois	Structure						
M31	1	Lot	Charpente bois	Structure						
M32	1	Lot	Charpente bois	Structure						
M33	1	Lot	Charpente bois	Structure						
M34	1	Lot	Charpente bois	Structure						
M35	1	Lot	Charpente bois	Structure						
M36	1	Lot	Charpente bois	Structure						
M37	1	Lot	Charpente bois	Structure						
M38	1	Lot	Charpente bois	Structure						
M39	1	Lot	Charpente bois	Structure						
M40	1	Lot	Charpente bois	Structure						
M41	1	Lot	Charpente bois	Structure						
M42	1	Lot	Charpente bois	Structure						
M43	1	Lot	Charpente bois	Structure						
M44	1	Lot	Charpente bois	Structure						
M45	1	Lot	Charpente bois	Structure						
M46	1	Lot	Charpente bois	Structure						
M47	1	Lot	Charpente bois	Structure						
M48	1	Lot	Charpente bois	Structure						
M49	1	Lot	Charpente bois	Structure						
M50	1	Lot	Charpente bois	Structure						
M51	1	Lot	Charpente bois	Structure						
M52	1	Lot	Charpente bois	Structure						
M53	1	Lot	Charpente bois	Structure						
M54	1	Lot	Charpente bois	Structure						
M55	1	Lot	Charpente bois	Structure						
M56	1	Lot	Charpente bois	Structure						
M57	1	Lot	Charpente bois	Structure						
M58	1	Lot	Charpente bois	Structure						
M59	1	Lot	Charpente bois	Structure						
M60	1	Lot	Charpente bois	Structure						
M61	1	Lot	Charpente bois	Structure						
M62	1	Lot	Charpente bois	Structure						
M63	1	Lot	Charpente bois	Structure						
M64	1	Lot	Charpente bois	Structure						
M65	1	Lot	Charpente bois	Structure						
M66	1	Lot	Charpente bois	Structure						
M67	1	Lot	Charpente bois	Structure						
M68	1	Lot	Charpente bois	Structure						
M69	1	Lot	Charpente bois	Structure						
M70	1	Lot	Charpente bois	Structure						
M71	1	Lot	Charpente bois	Structure						
M72	1	Lot	Charpente bois	Structure						
M73	1	Lot	Charpente bois	Structure						
M74	1	Lot	Charpente bois	Structure						
M75	1	Lot	Charpente bois	Structure						
M76	1	Lot	Charpente bois	Structure						
M77	1	Lot	Charpente bois	Structure						
M78	1	Lot	Charpente bois	Structure						
M79	1	Lot	Charpente bois	Structure						
M80	1	Lot	Charpente bois	Structure						
M81	1	Lot	Charpente bois	Structure						
M82	1	Lot	Charpente bois	Structure						
M83	1	Lot	Charpente bois	Structure						
M84	1	Lot	Charpente bois	Structure						
M85	1	Lot	Charpente bois	Structure						
M86	1	Lot	Charpente bois	Structure						
M87	1	Lot	Charpente bois	Structure						
M88	1	Lot	Charpente bois	Structure						
M89	1	Lot	Charpente bois	Structure						
M90	1	Lot	Charpente bois	Structure						
M91	1	Lot	Charpente bois	Structure						
M92	1	Lot	Charpente bois	Structure						
M93	1	Lot	Charpente bois	Structure						
M94	1	Lot	Charpente bois	Structure						
M95	1	Lot	Charpente bois	Structure						
M96	1	Lot	Charpente bois	Structure						
M97	1	Lot	Charpente bois	Structure						
M98	1	Lot	Charpente bois	Structure						
M99	1	Lot	Charpente bois	Structure						
M100	1	Lot	Charpente bois	Structure						

Les ouvrages 'hors lot' indiqués sur ce plan ne sont donnés qu'à titre indicatif. Ils ne sauraient engager notre responsabilité sur leurs dimensions ou implantations qui restent à la charge des entreprises adjudicataires et/ou passives. Chaque entrepreneur reste responsable de ses propres ouvrages, à leur apparence de faire les plans d'exécution nécessaires à une bonne exécution.

Indice	Modifications apportées	Date
A		06/03/2020

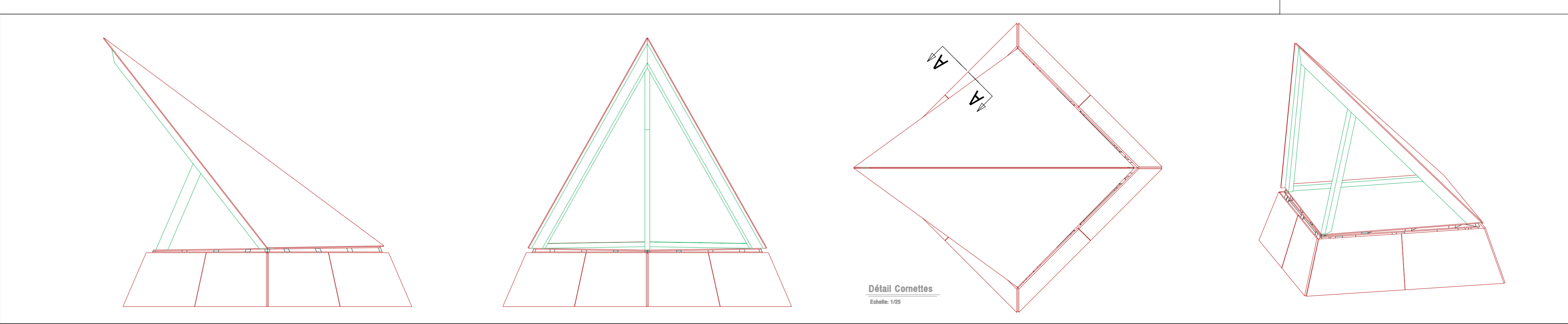
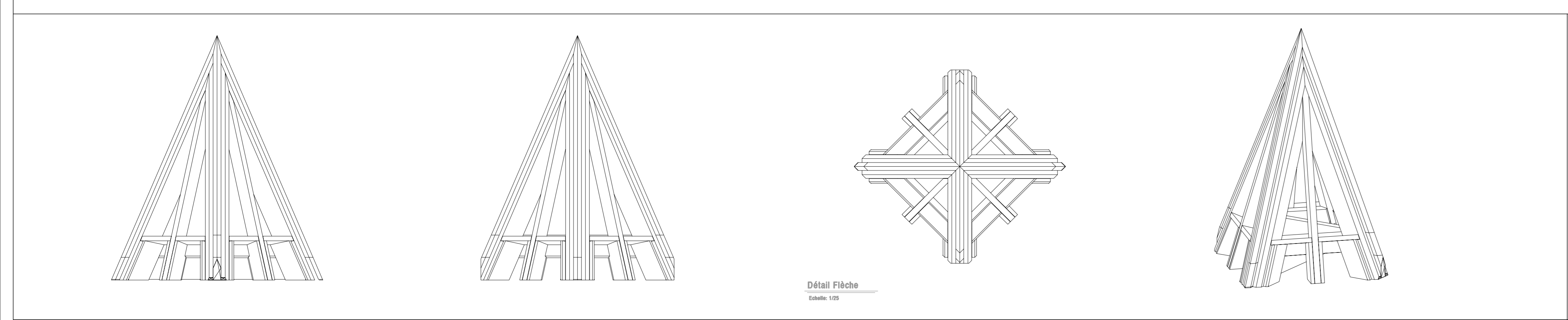
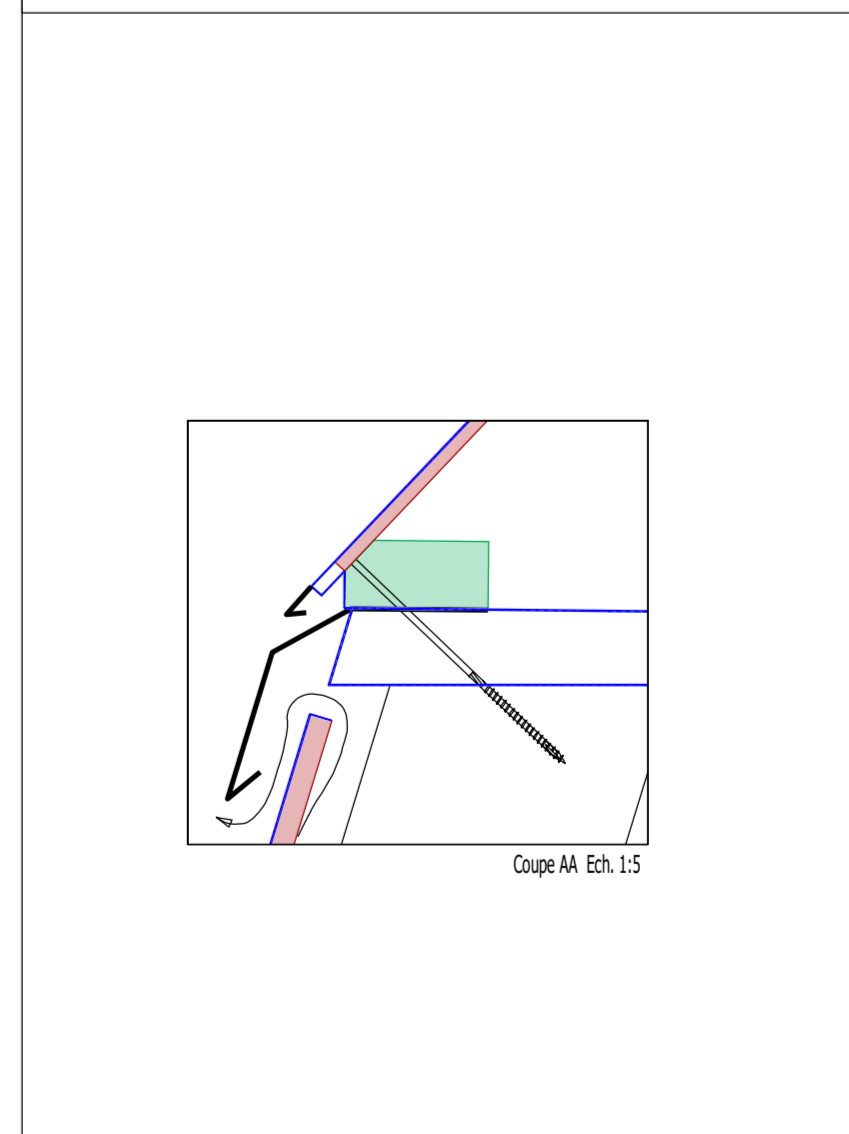
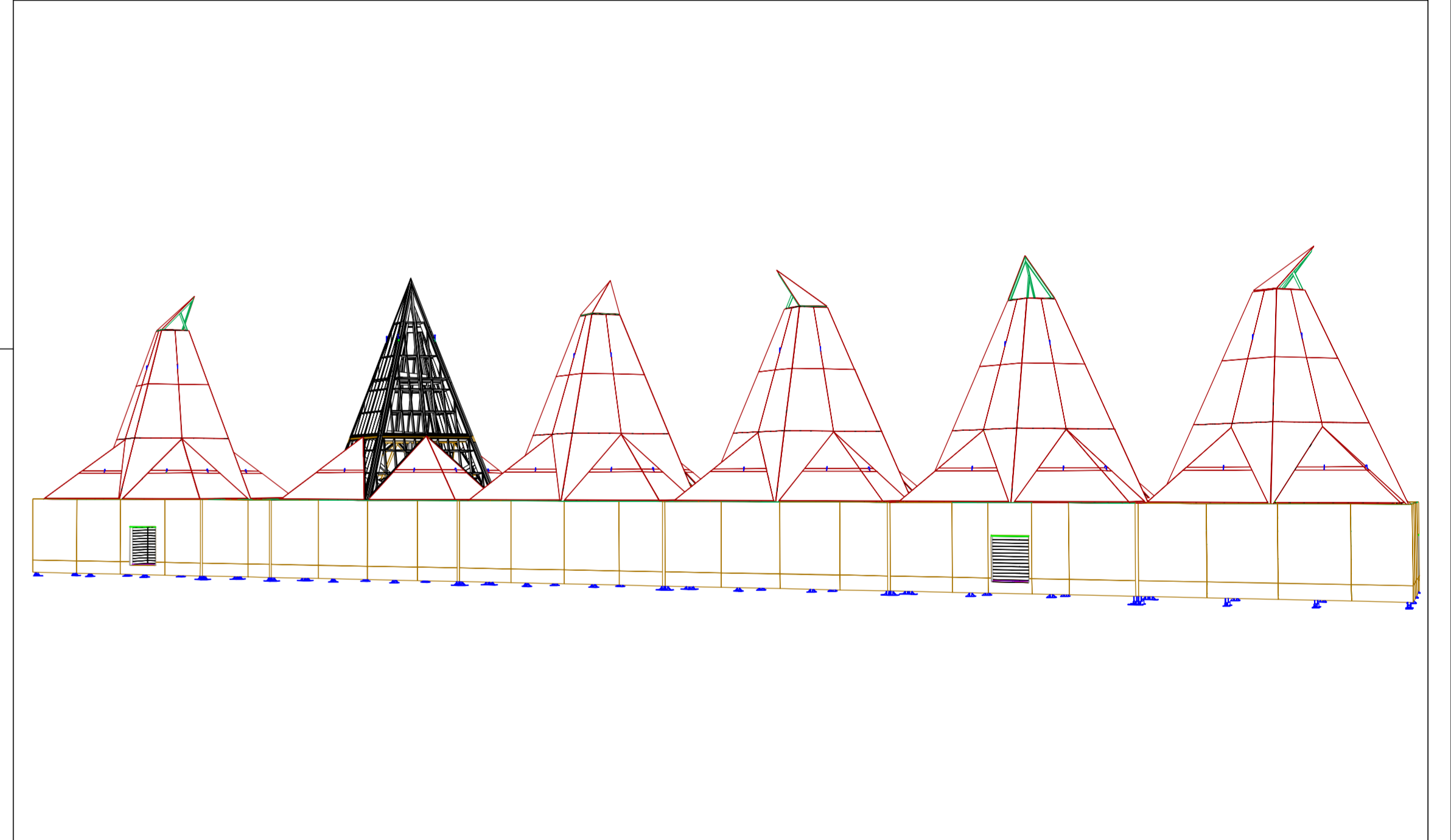
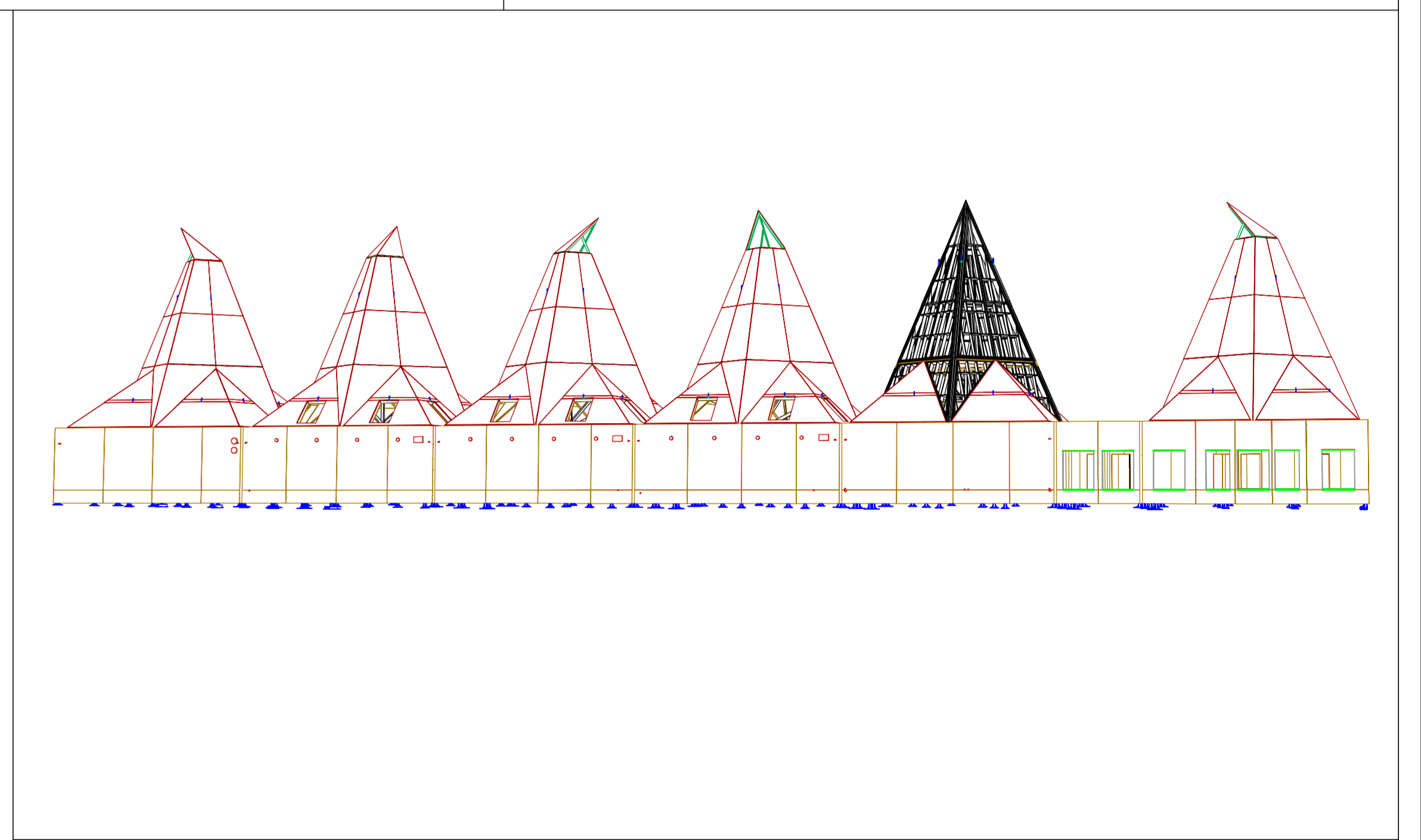
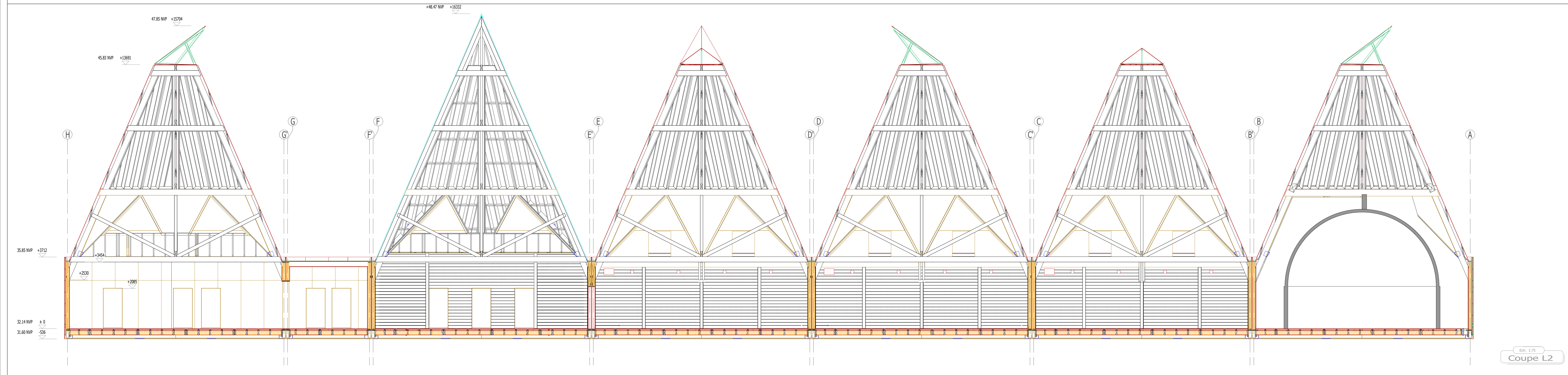
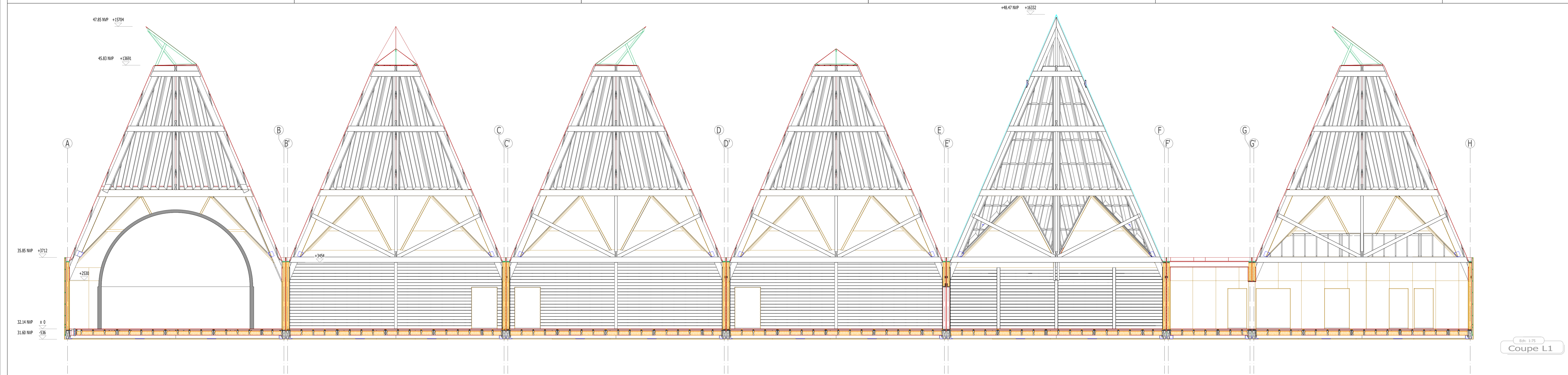
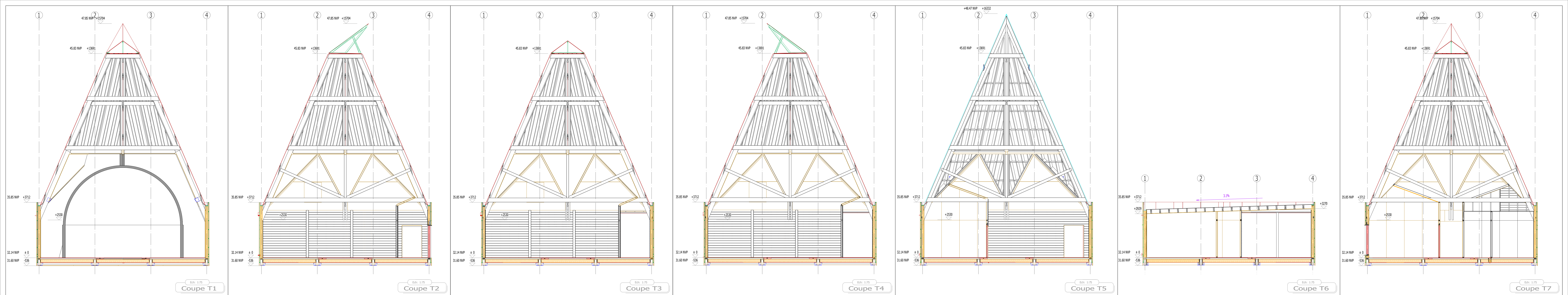
CHARPENTE CÉNOMANE
 Z.A. Belle Croix
 72510 Requillat

Tel : 02 43 46 45 99
 Fax : 02 43 46 57 72
 Email: dessin@charpente-cenomane.com
 Internet: www.charpente-bois.com

Plan de charpente

Site: Proj. - Pâlis hors les murs
 Ville: Paris (75)
 Maître d'ouvrage: Université Paris Lodron
 Architecte: Coremarch Architecture

Carnet: 04 01 | Date: 10.03.2020 | Dessiné par: Simon M | Echelle: 1:75



Les ouvrages "hors lot" indiqués sur ce plan ne sont donnés qu'à titre indicatif. Ils ne sauraient engager notre responsabilité sur leurs dimensions ou implantations qui restent à la charge des entreprises fabricants et/ou poseurs. Chaque entrepreneur reste responsable de ses propres ouvrages, il leur appartient de faire les plans d'exécution nécessaires à une bonne exécution.

Indice	Modifications apportées	Date
A		06/03/2020

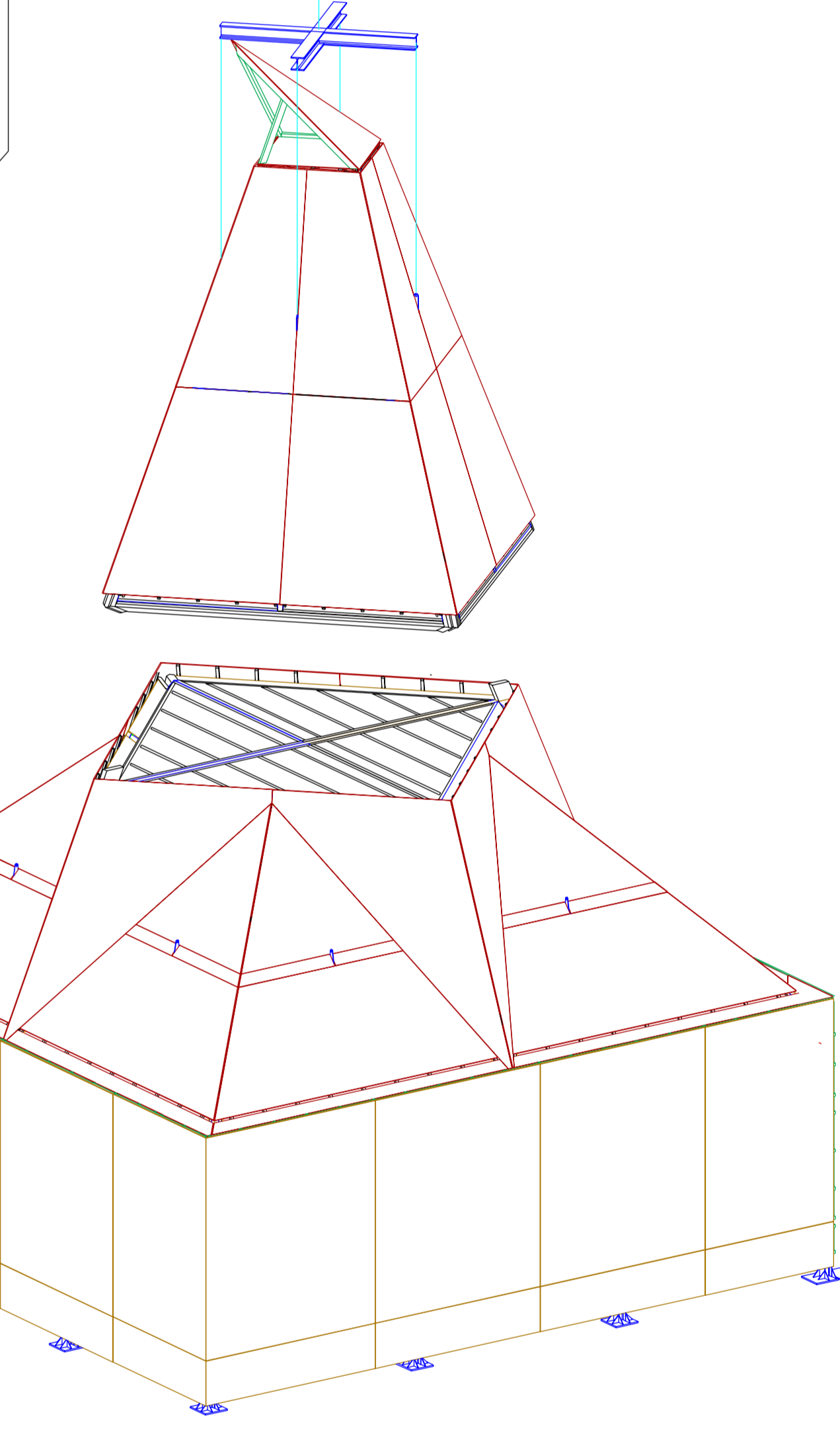
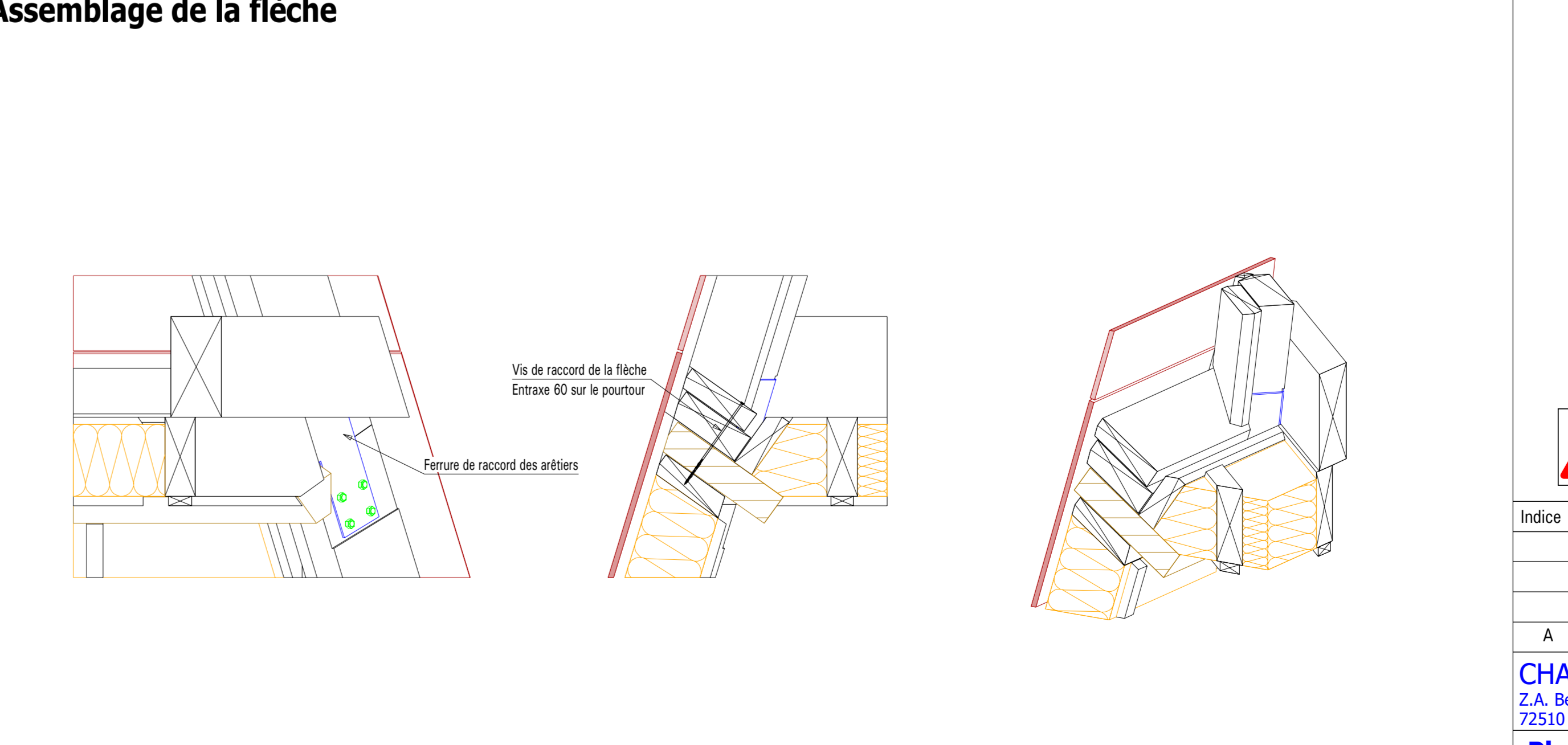
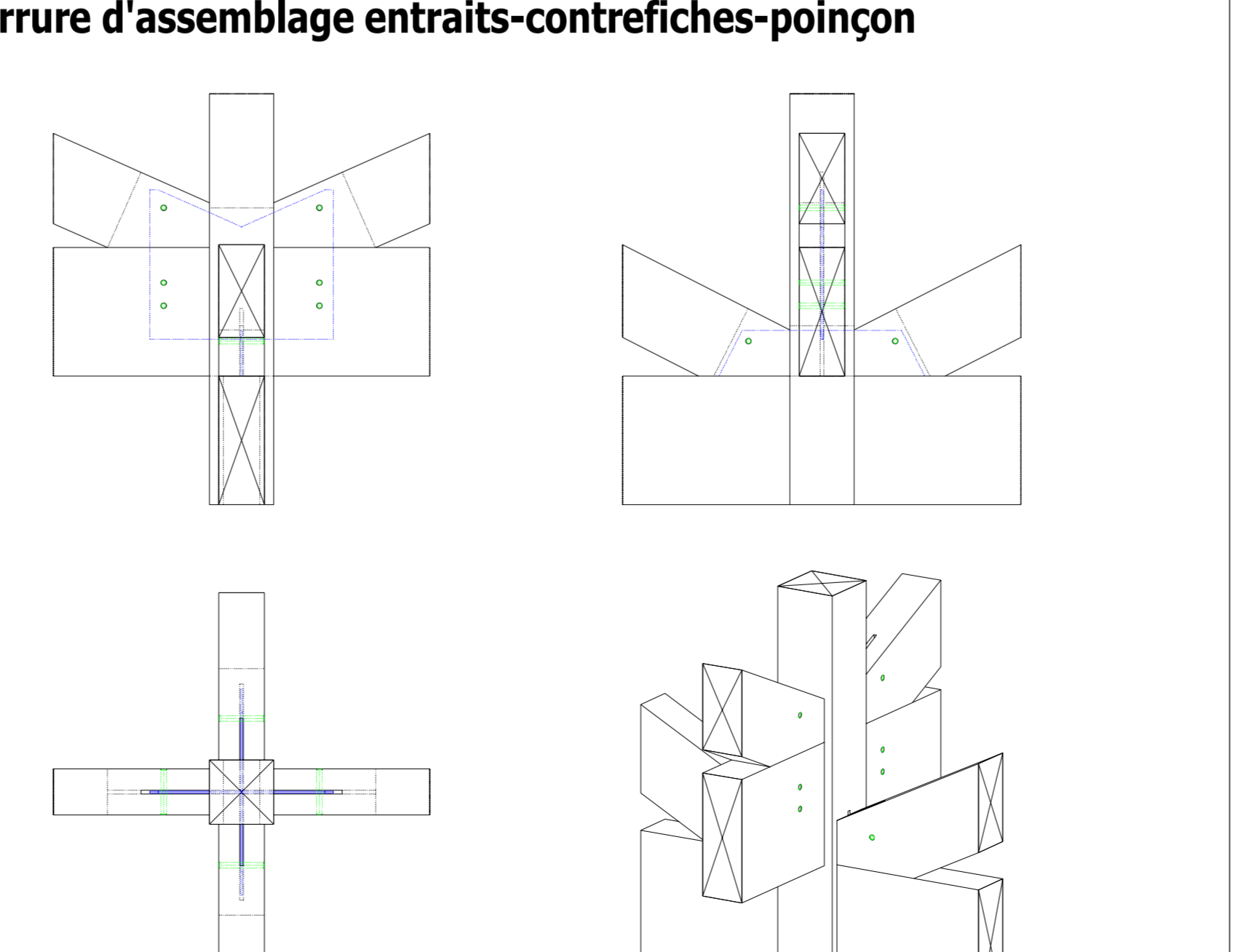
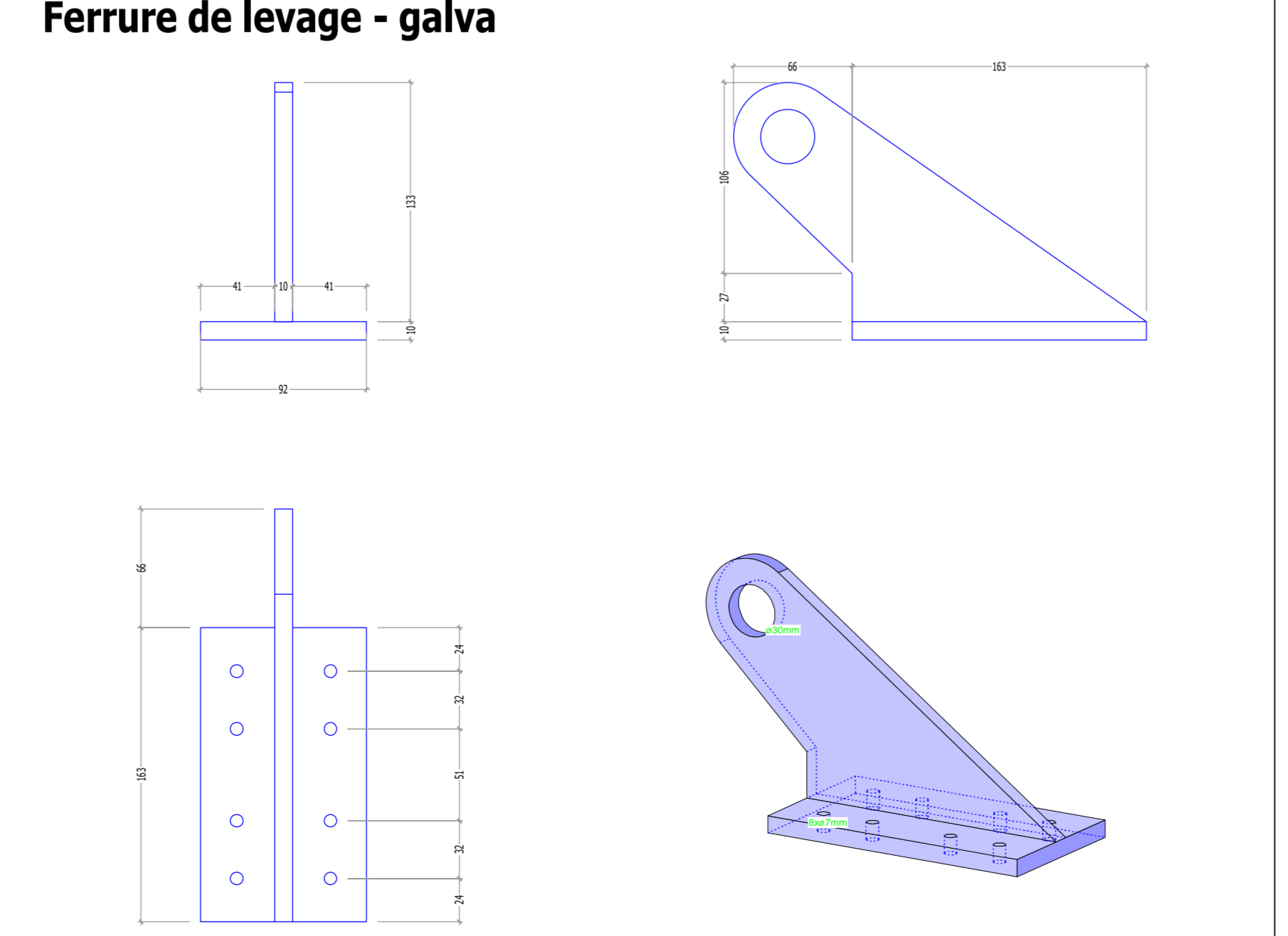
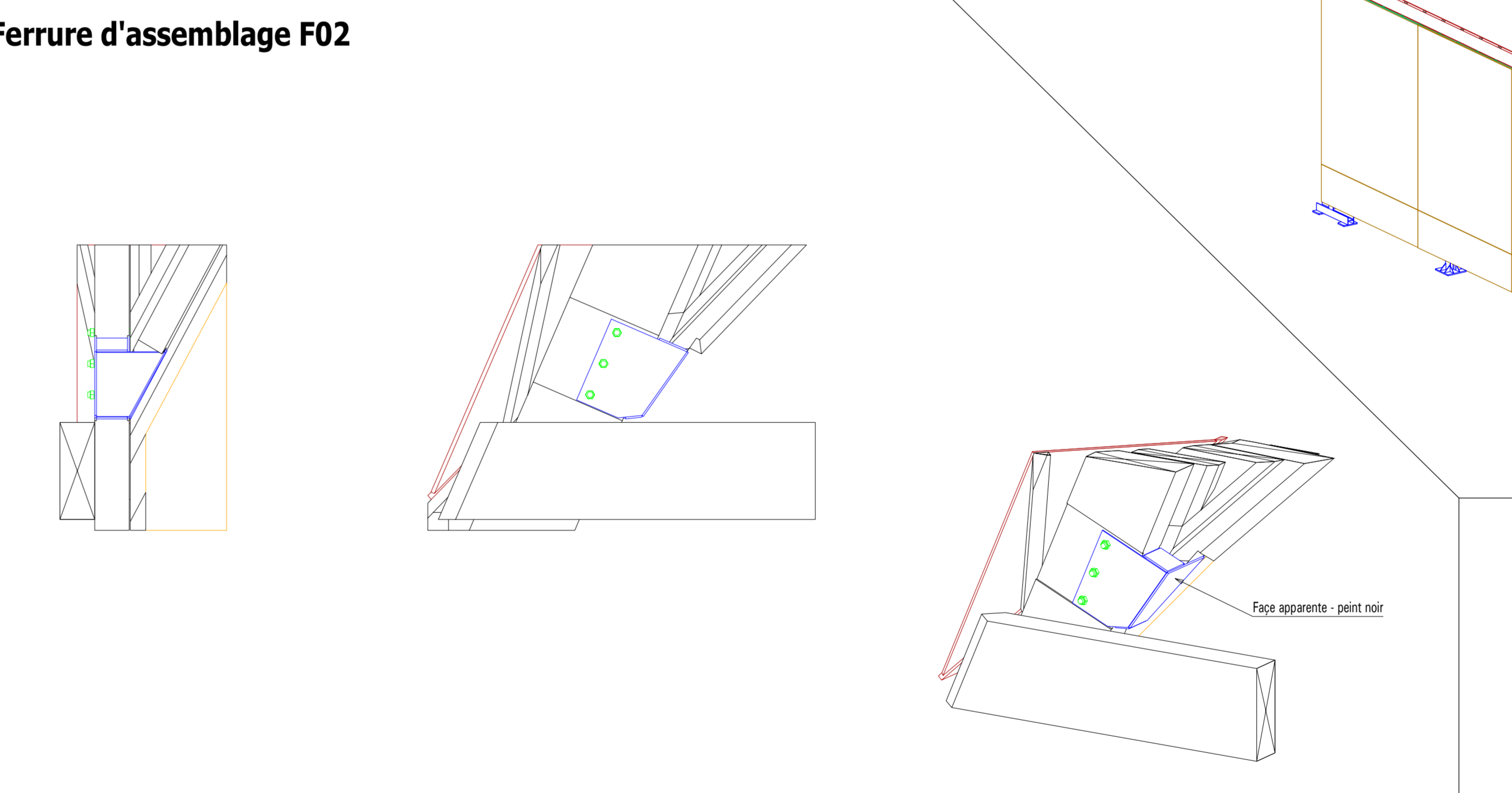
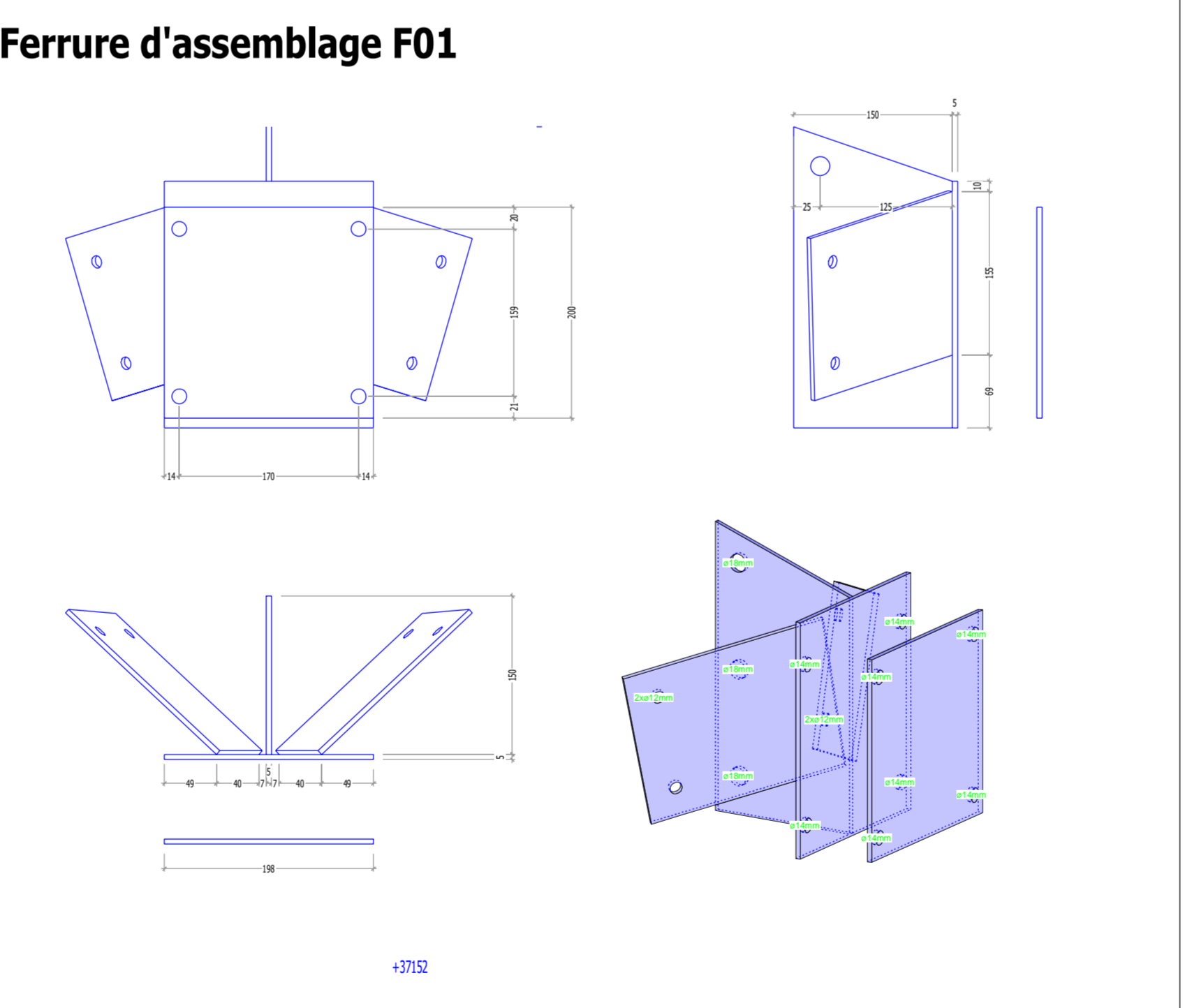
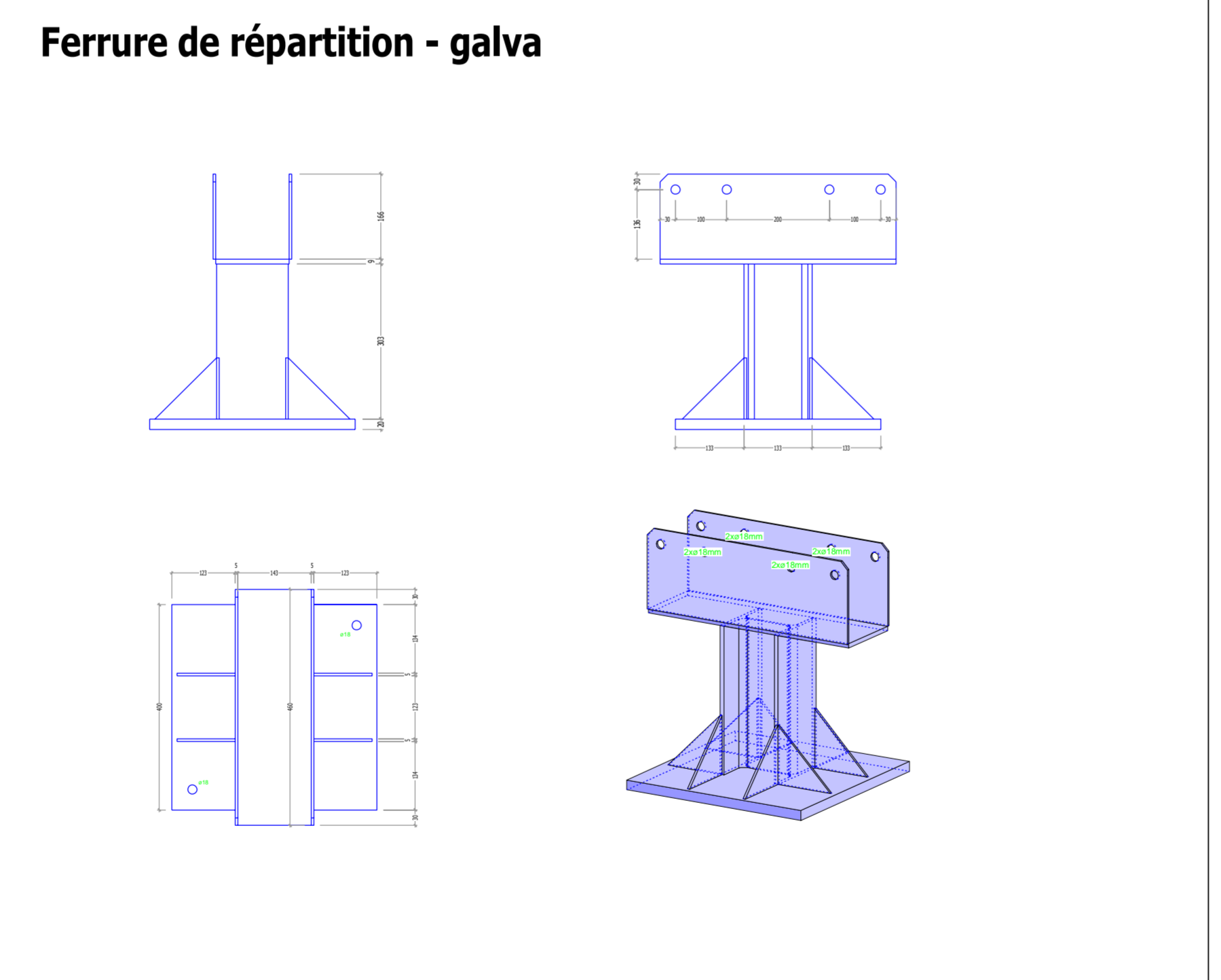
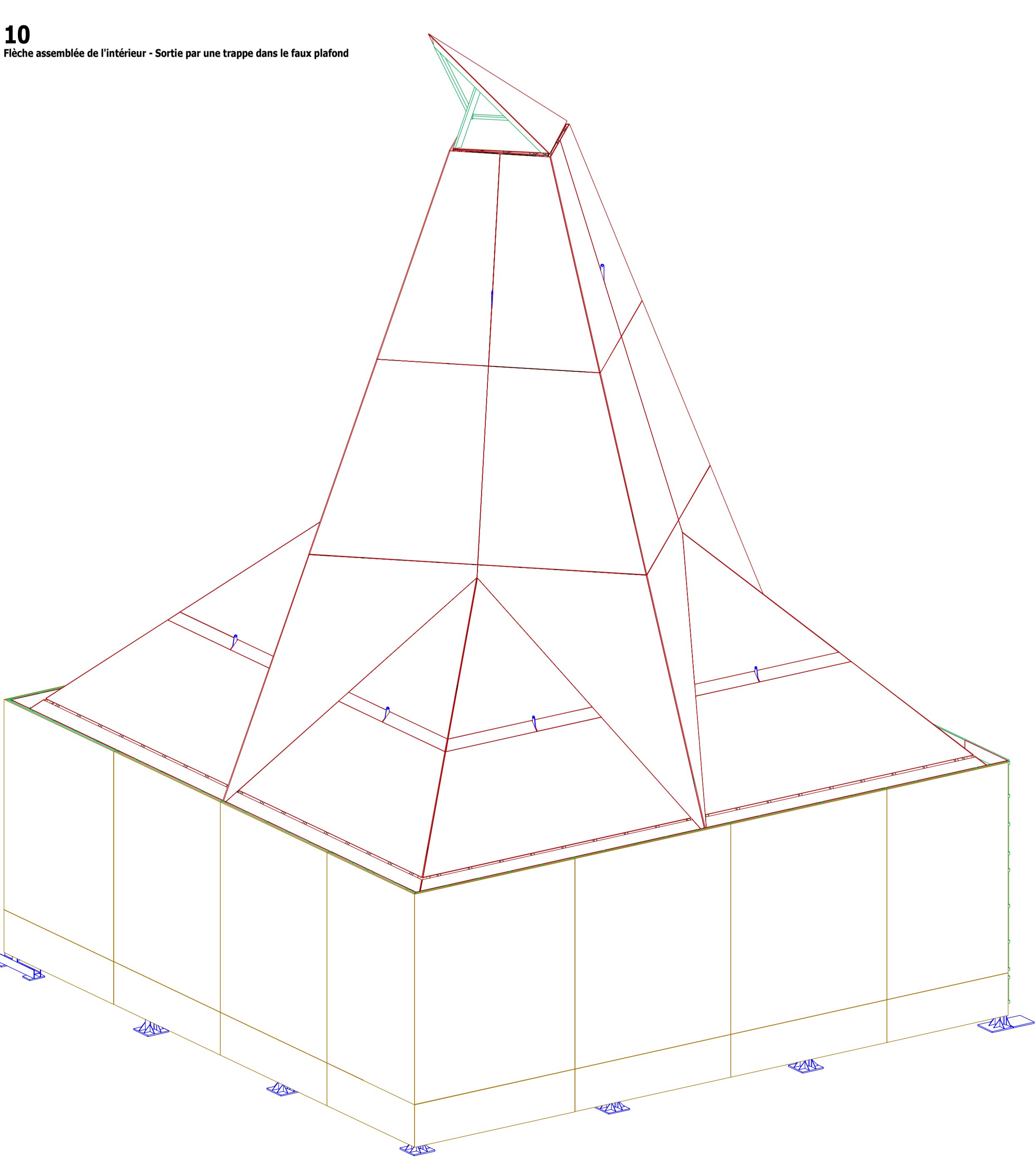
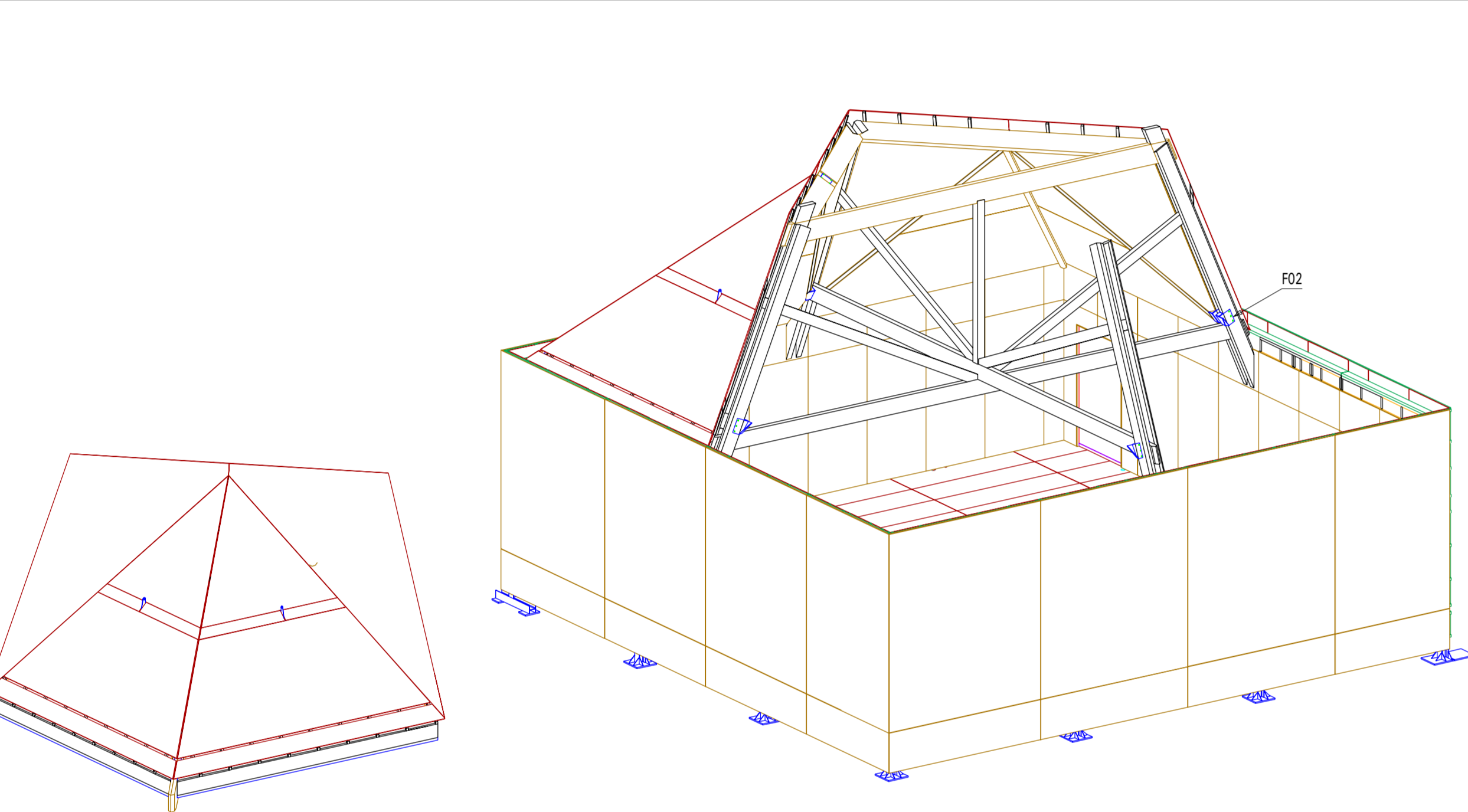
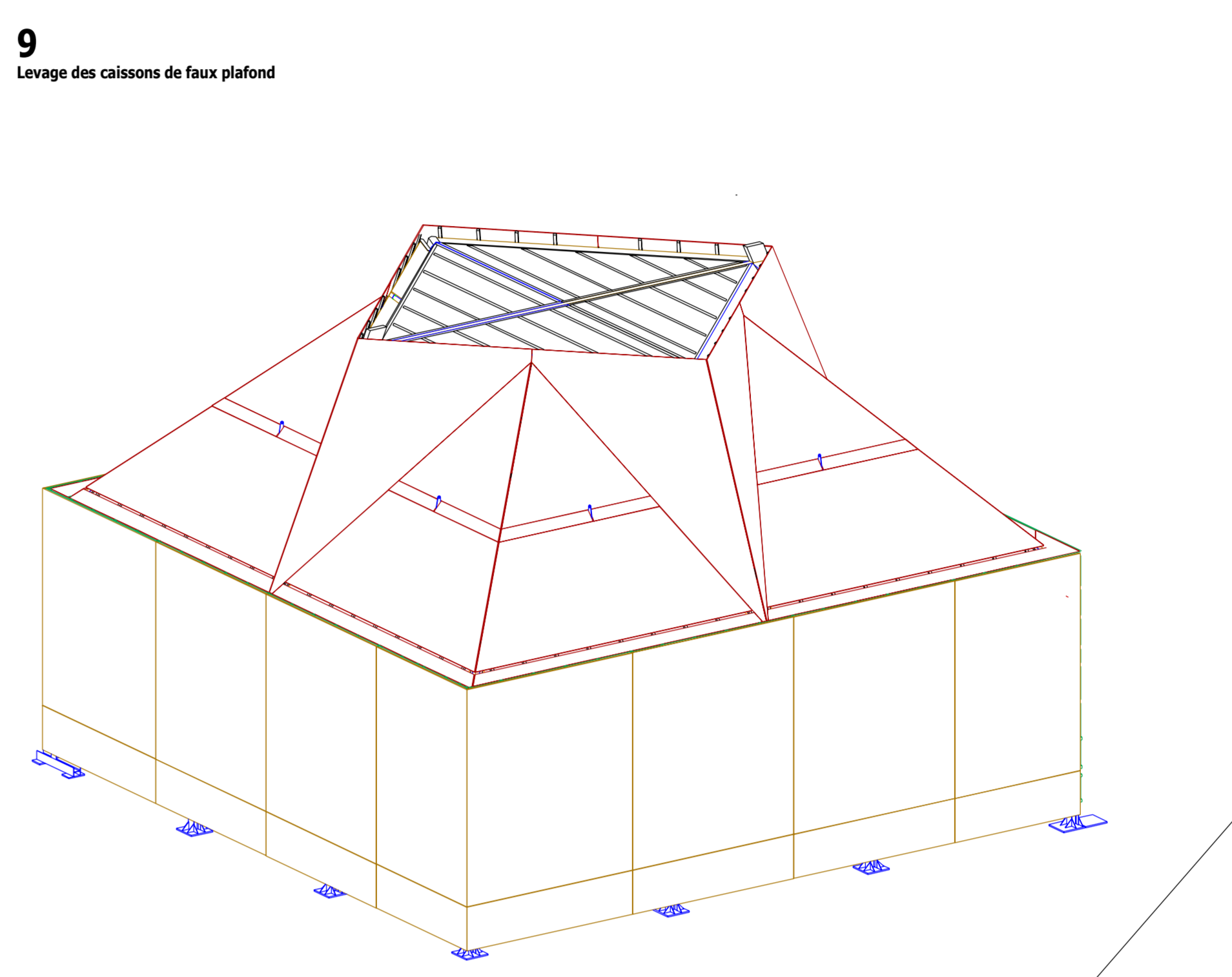
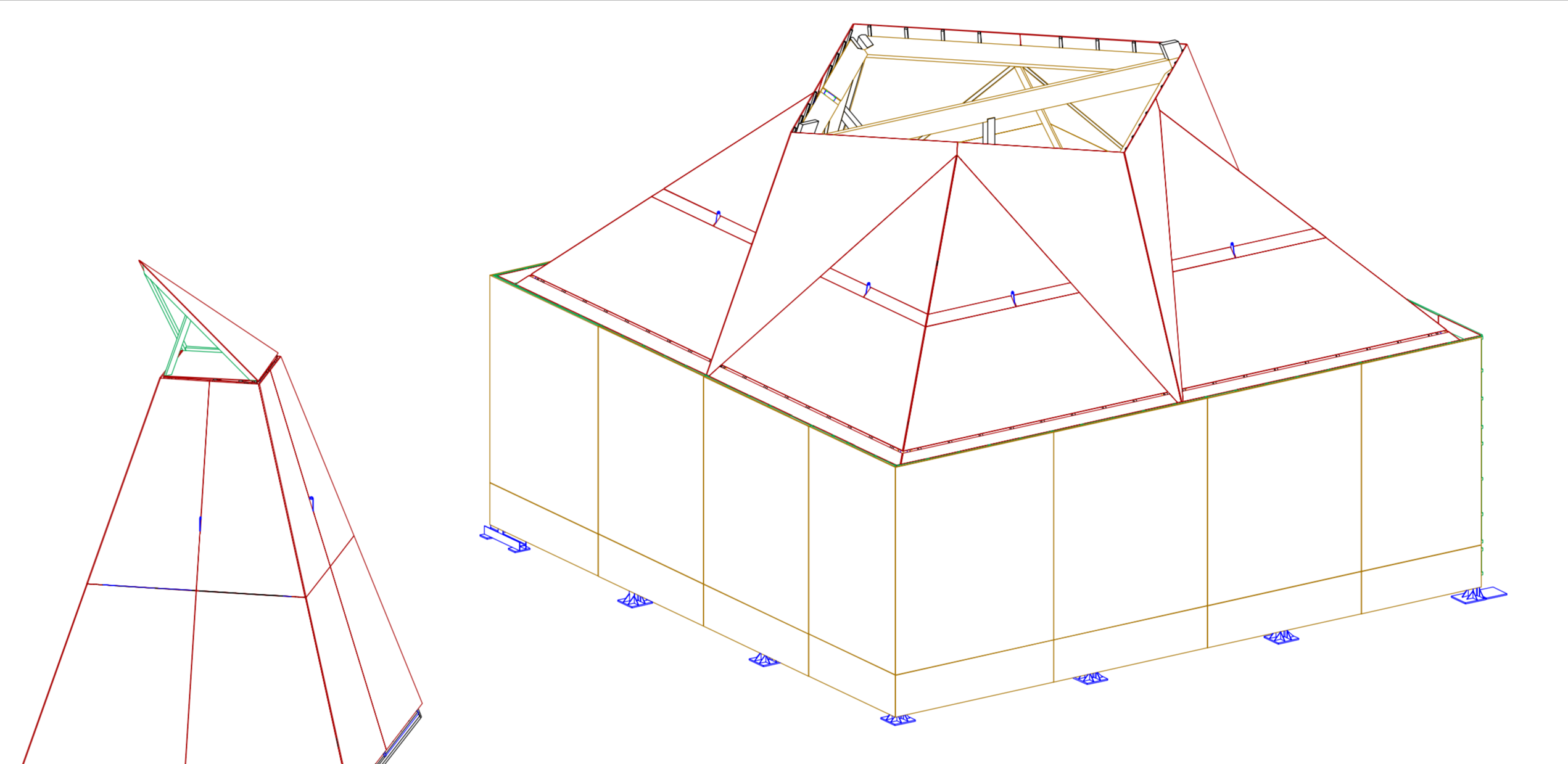
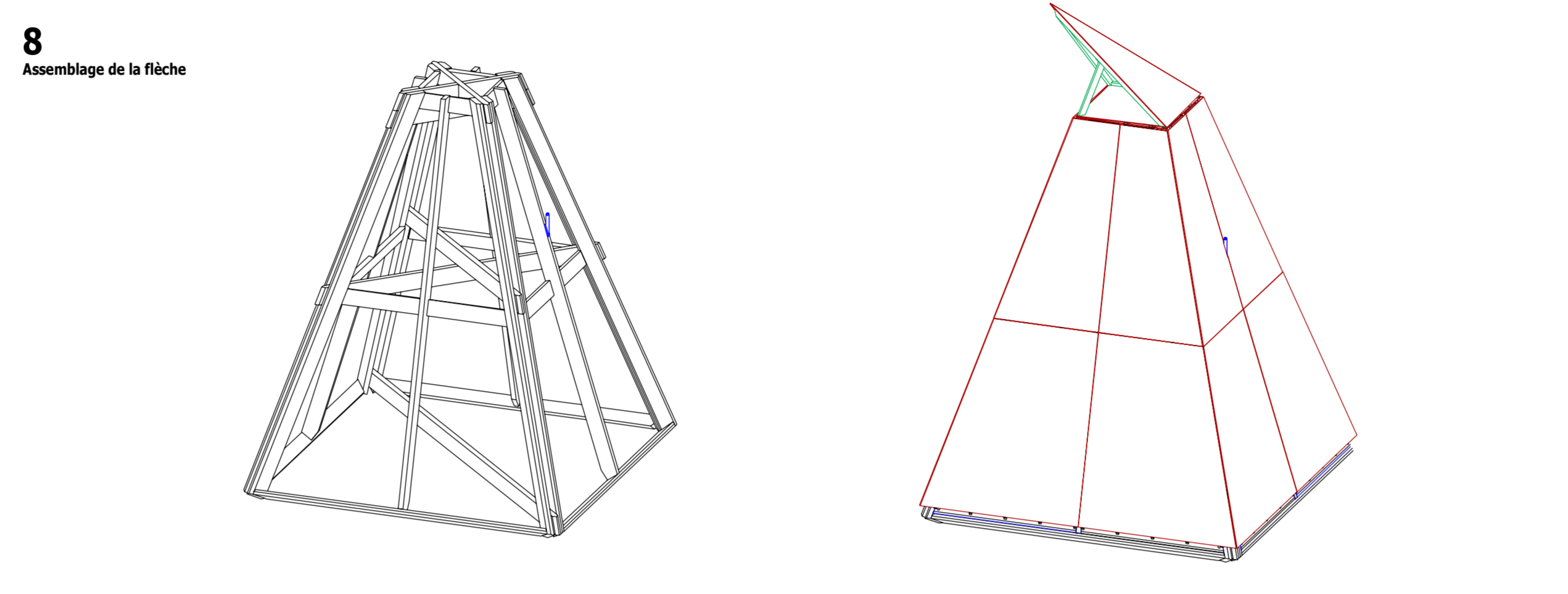
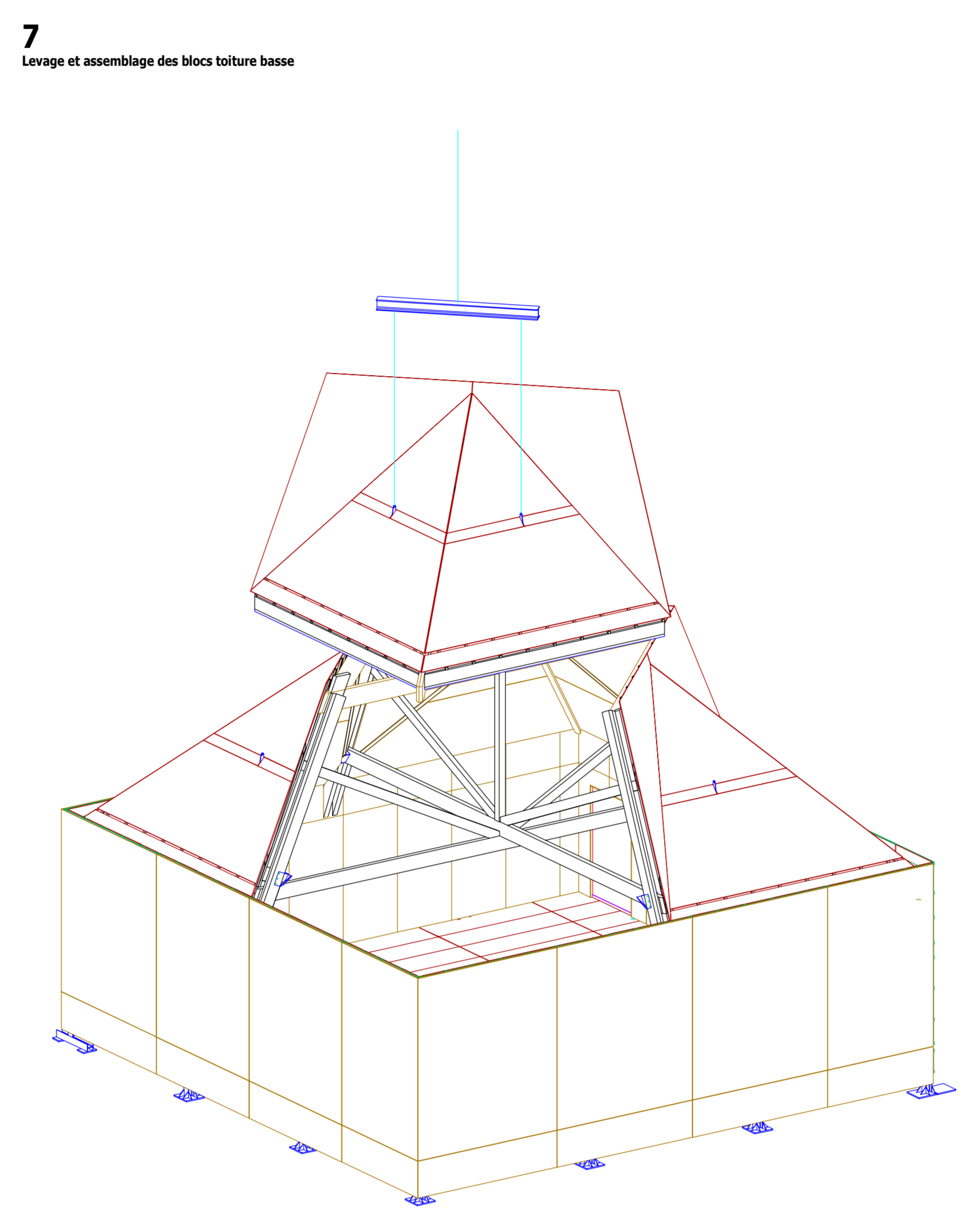
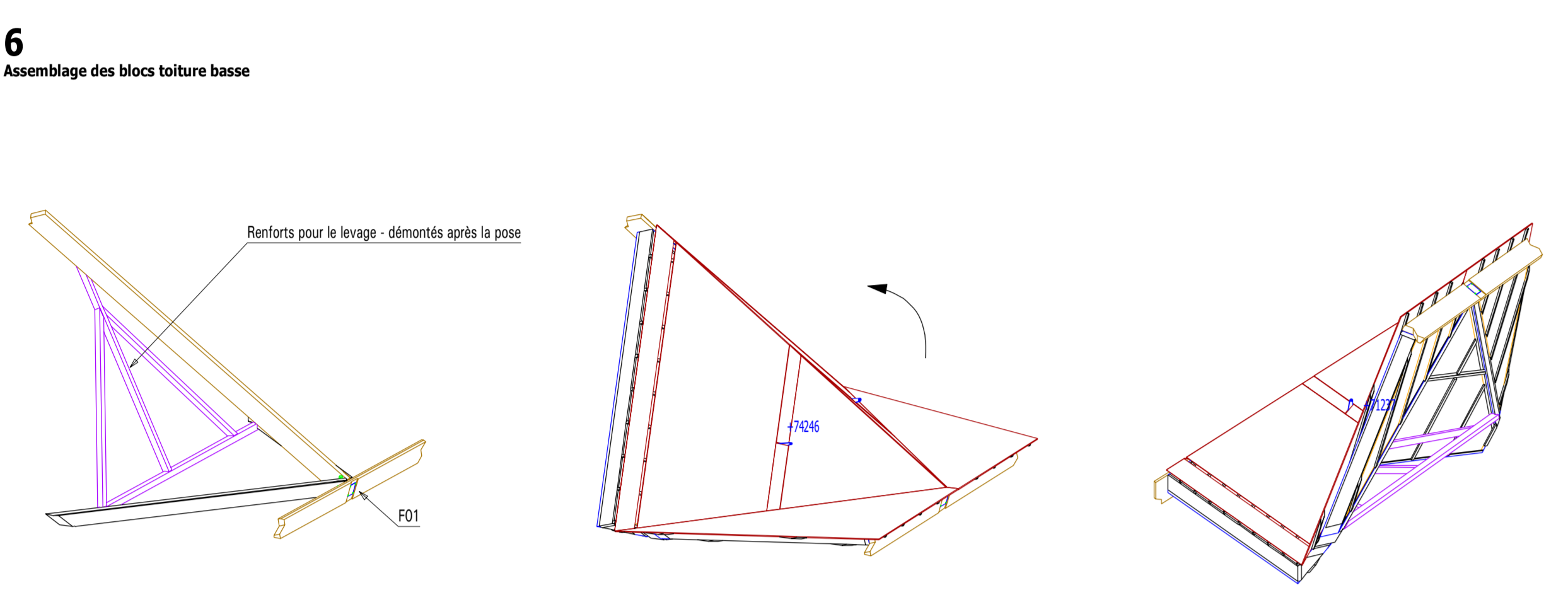
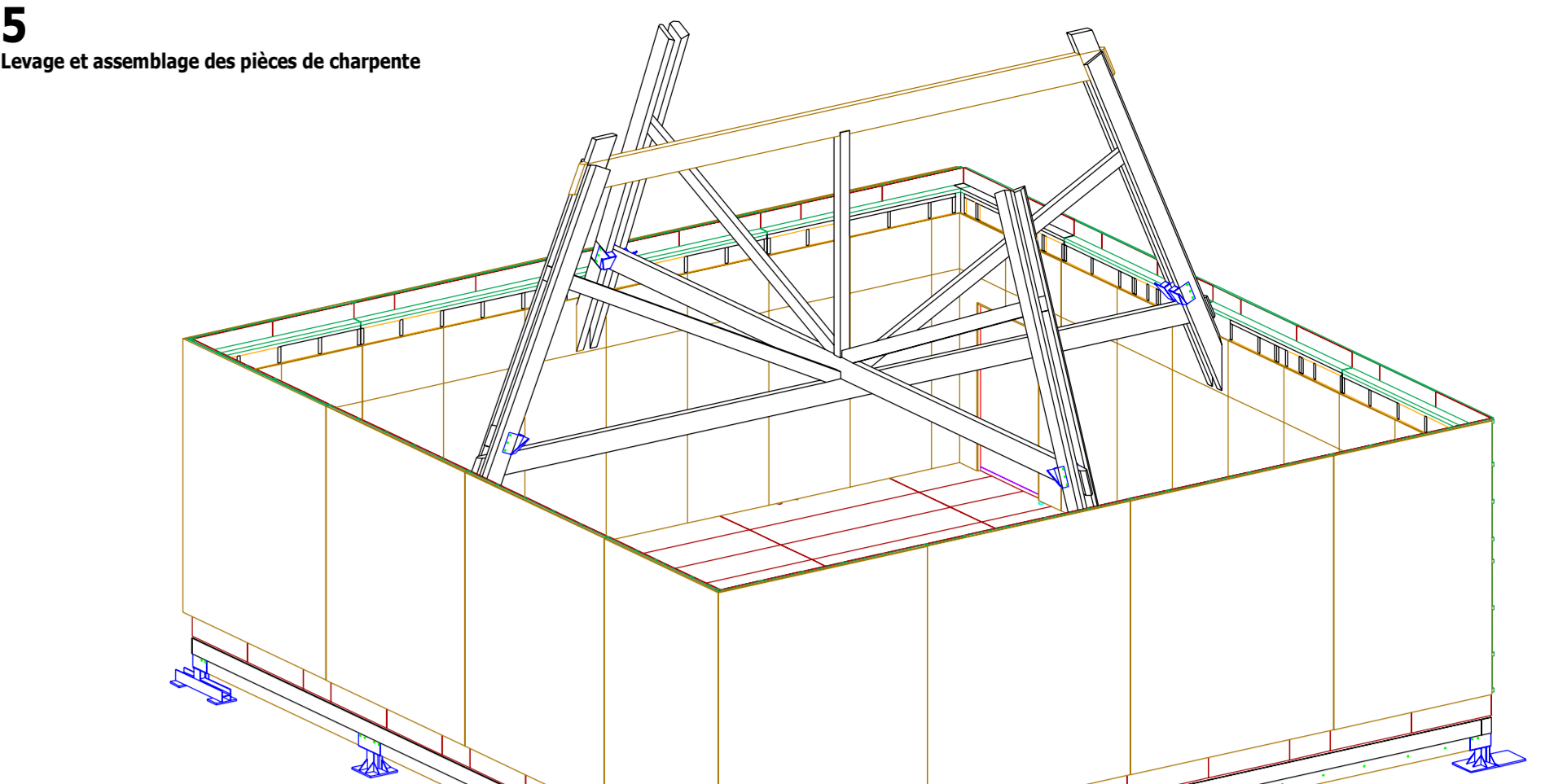
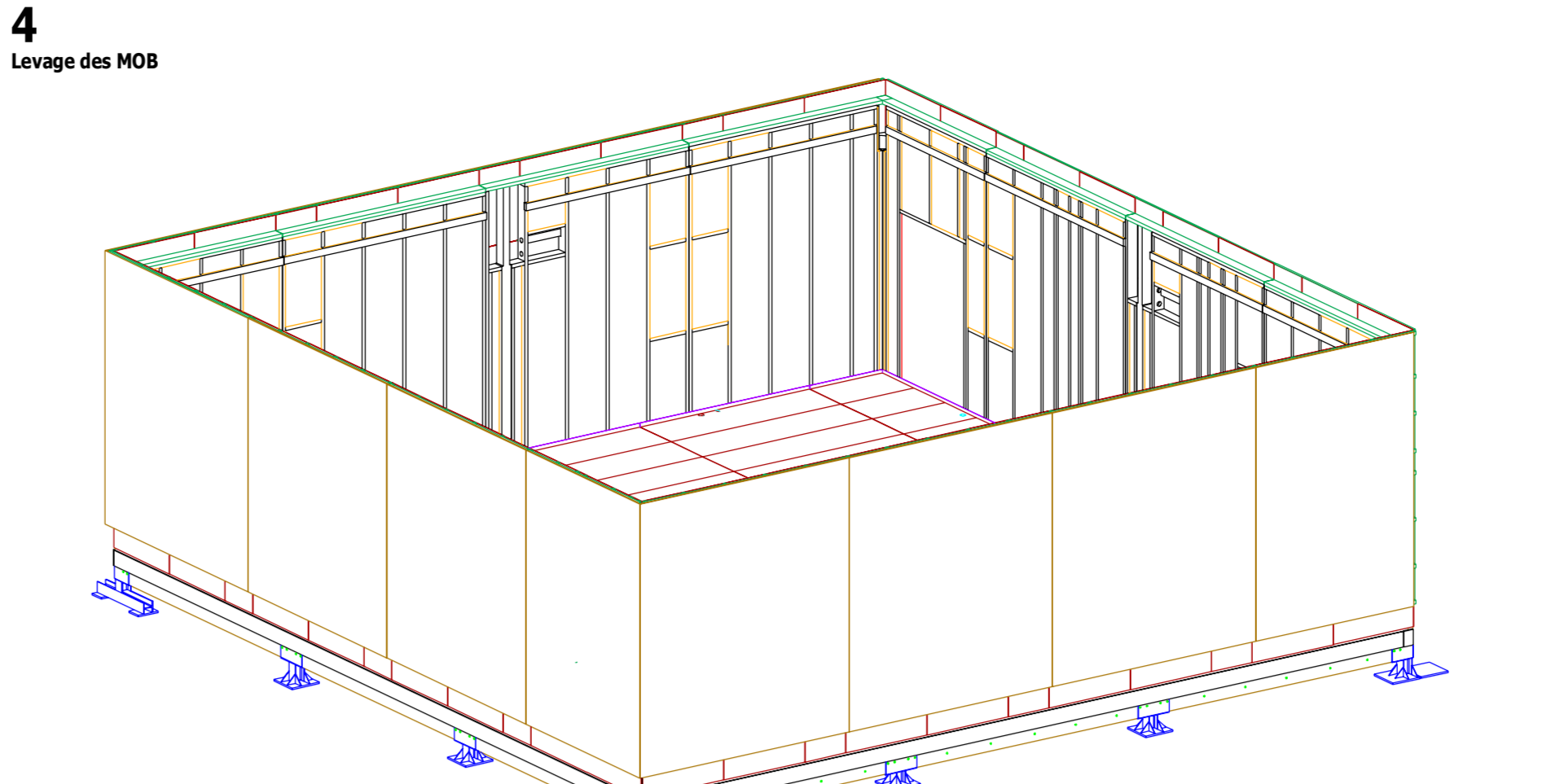
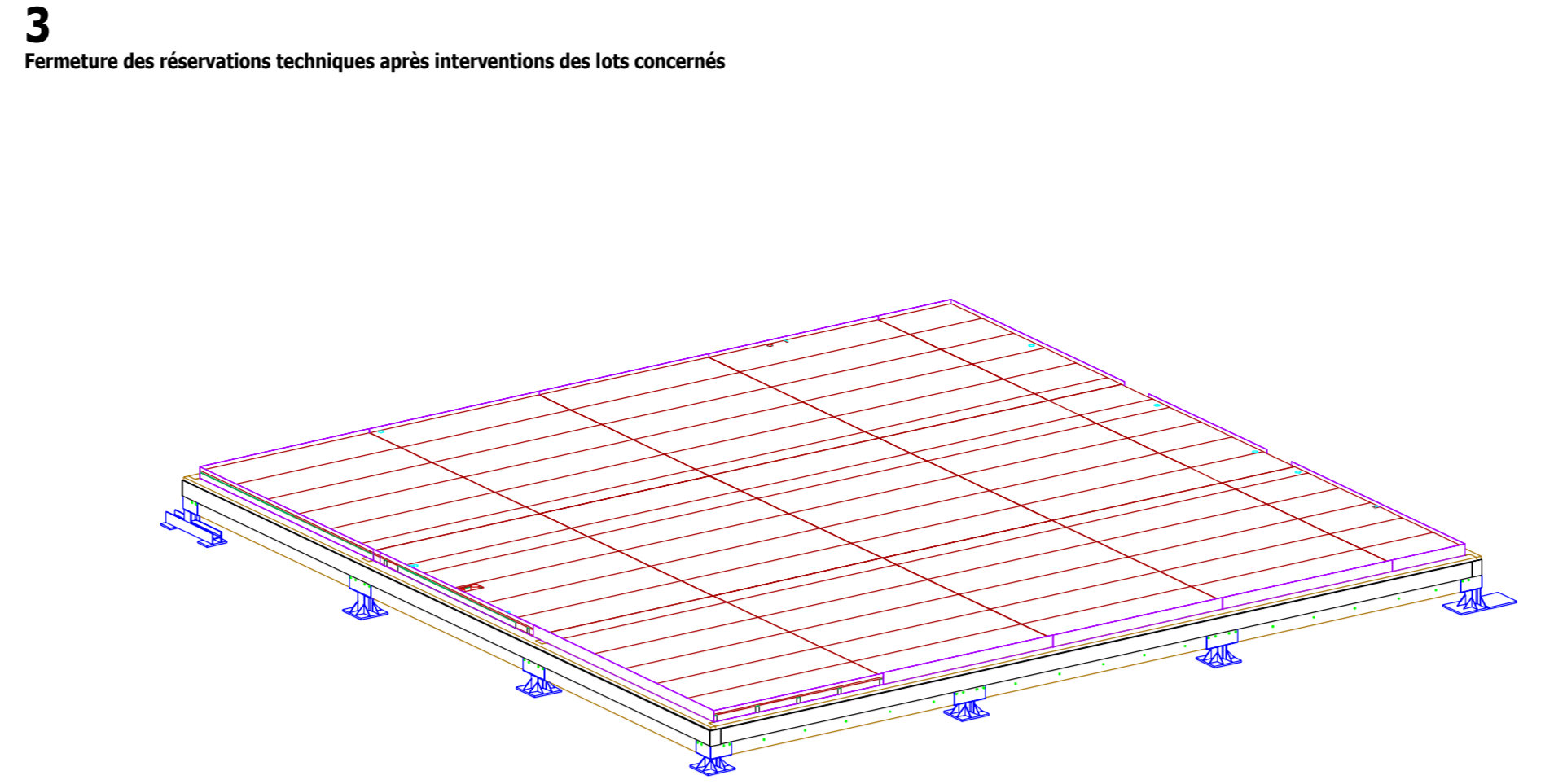
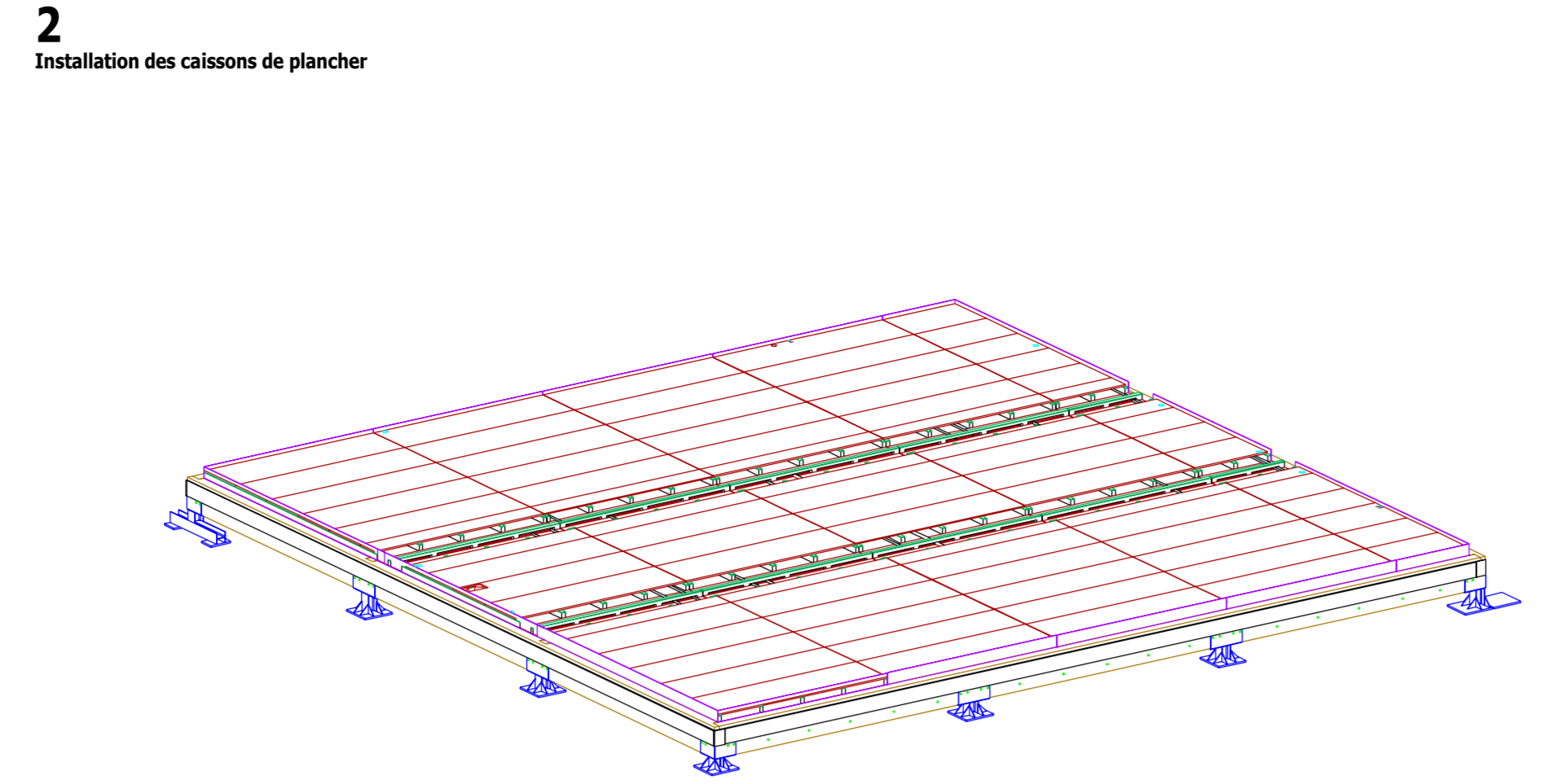
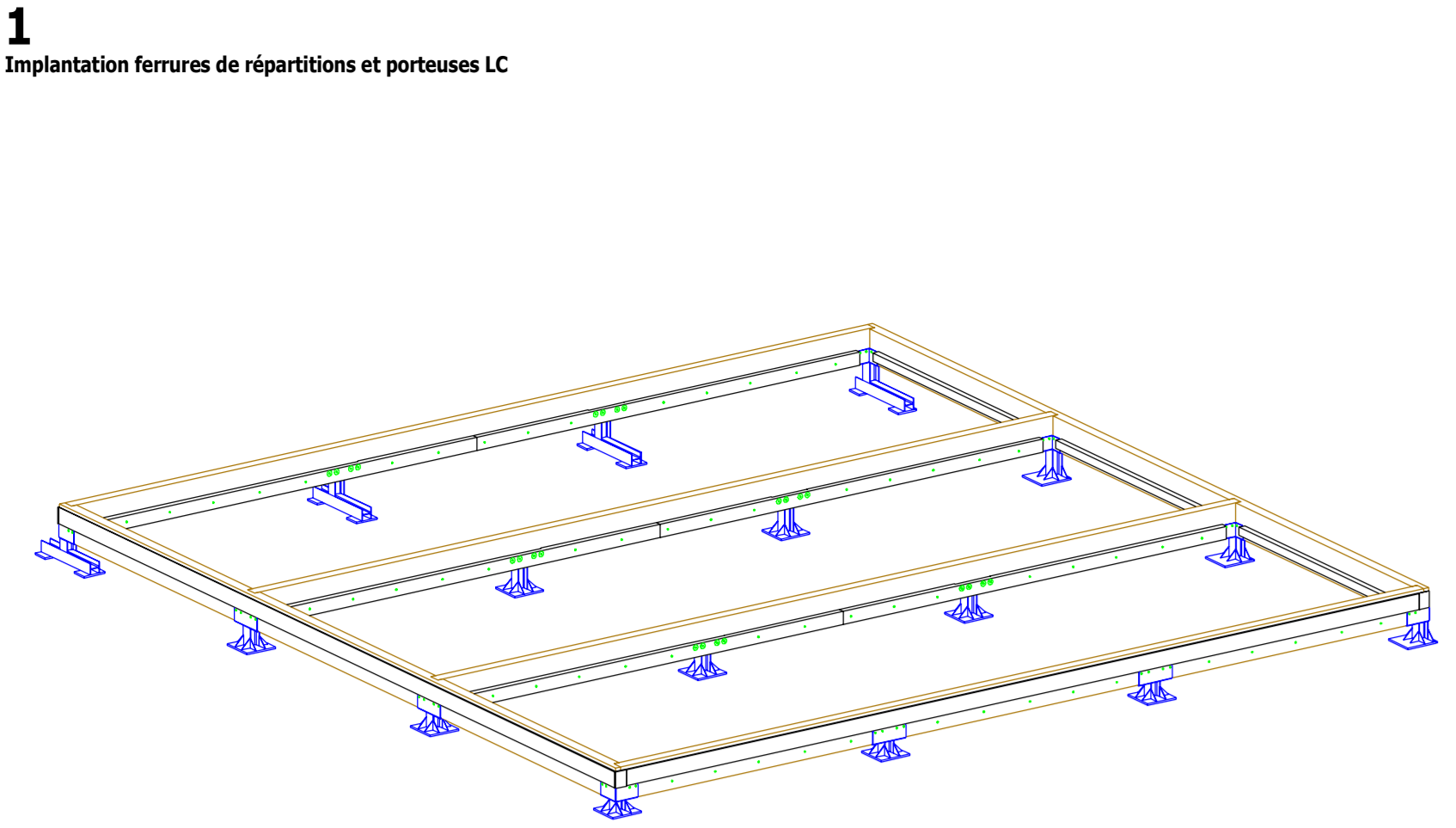
CHARPENTE CÉNOMANE
 Z.A. Belle Croix
 72510 Requeil
 Internet: www.charpente-bois.com

Tel : 02 43 46 45 89
 Fax : 02 43 46 57 72
 Email: dessinateur@charpente-cenomane.com
 Internet: www.charpente-bois.com

Plan de charpente

Site : Proj. : Pays hors les murs
 Ville : Paris (75)
 Maître d'ouvrage : Université de Paris
 Architecte : Cénomane Architectes

Carnet 04 01 | Date: 10.03.2020 | Dessiné par : Simon M. | Echelle : 1 : 75



Les ouvrages "hors lot" indiqués sur ce plan ne sont donnés qu'à titre indicatif. Ils ne sauraient engager notre responsabilité sur leurs dimensions ou implantations qui restent à la charge des entreprises fabricants et/ou poseurs. Chaque entrepreneur reste responsable de ses propres ouvrages, à leur apparence de faire les plans d'édification nécessaires à une bonne exécution.

Indice	Modifications apportées	Date
A		06/03/2020

CHARPENTE CÉNOMANE
 2.A. Belle Croix
 72510 Requeuil
 Tél : 02 43 46 45 89
 Fax : 02 43 46 57 72
 Email: dessinateur@charpente-cenomane.com
 Internet: www.charpente-bois.com

Plan de charpente
 Site: Plessis-Hors-les-Murs
 Ville: Paris (75)
 Maître d'ouvrage: Université de la Région Île-de-France
 Architecte: Goussier Architectes
 Carnet: 04_01 | Date: 10.03.2020 | Dessiné par: Simon M. | Echelle: 1:75