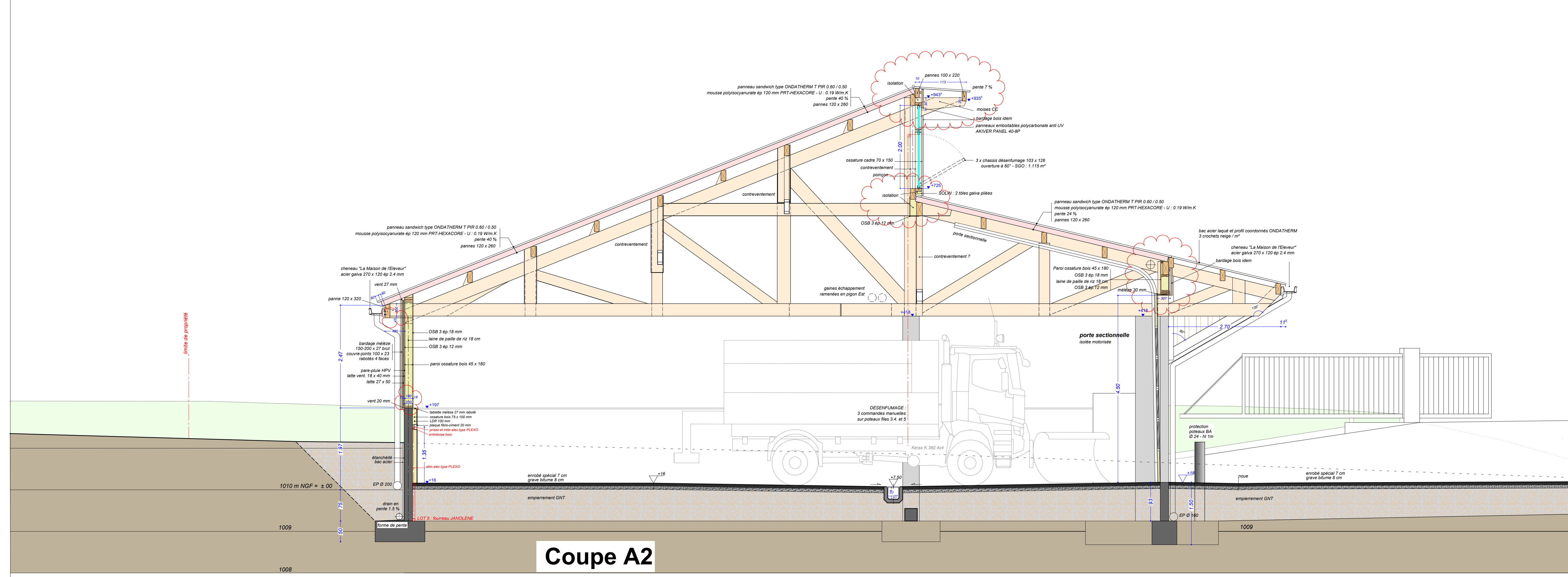
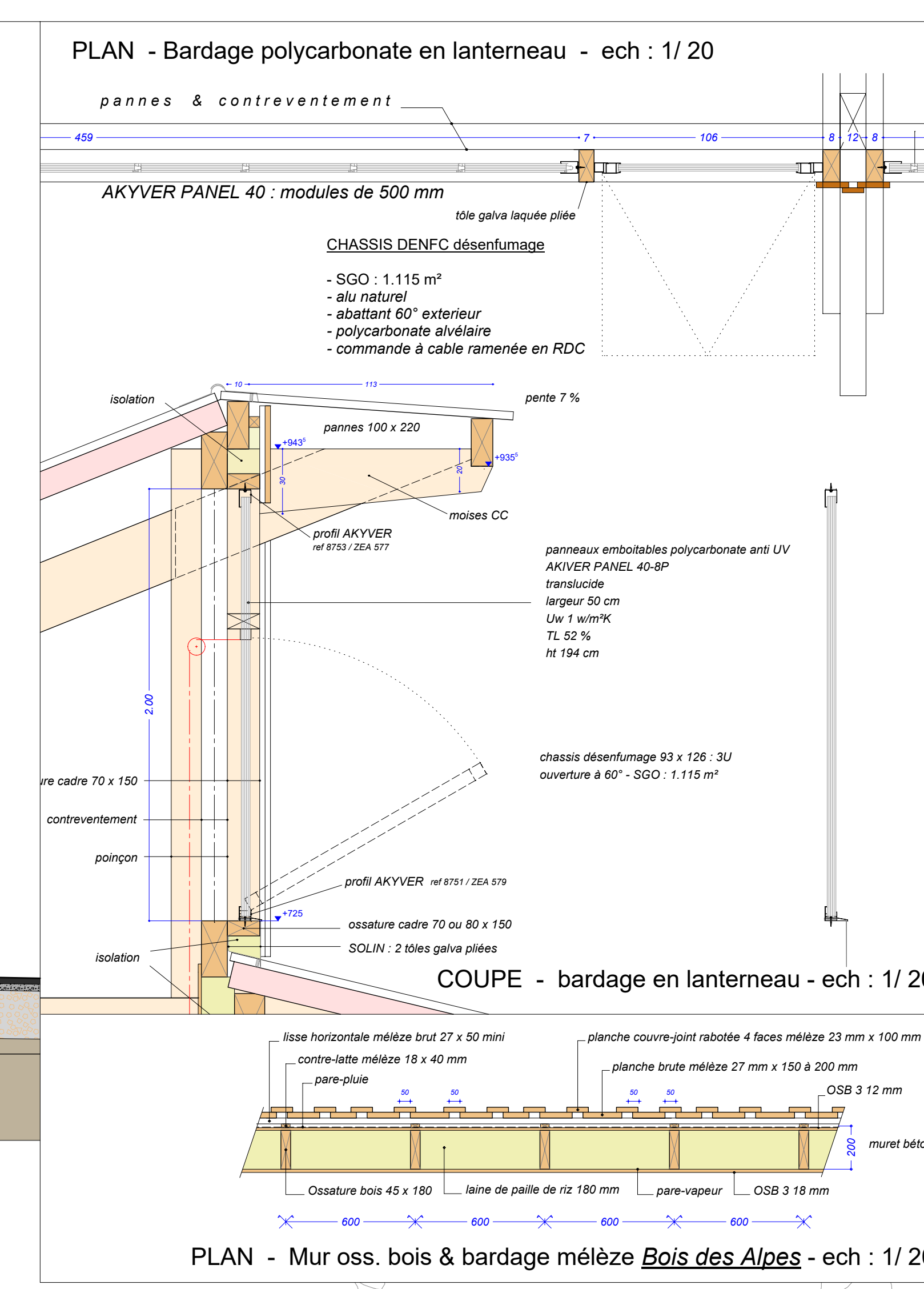


Coupe A1



Coupe A2



PLAN - Mur oss. bois & bardage mélèze Bois des Alpes - ech : 1/20

MINISTÈRE DE LA TRANSITION ÉCOLOGIQUE
Direction interdépartementale des routes nationales
MEDITERRANÉE

Construction des garages du C.E.I.
05500 - Saint Bonnet en Champsaur

Maîtrise d'ouvrage :

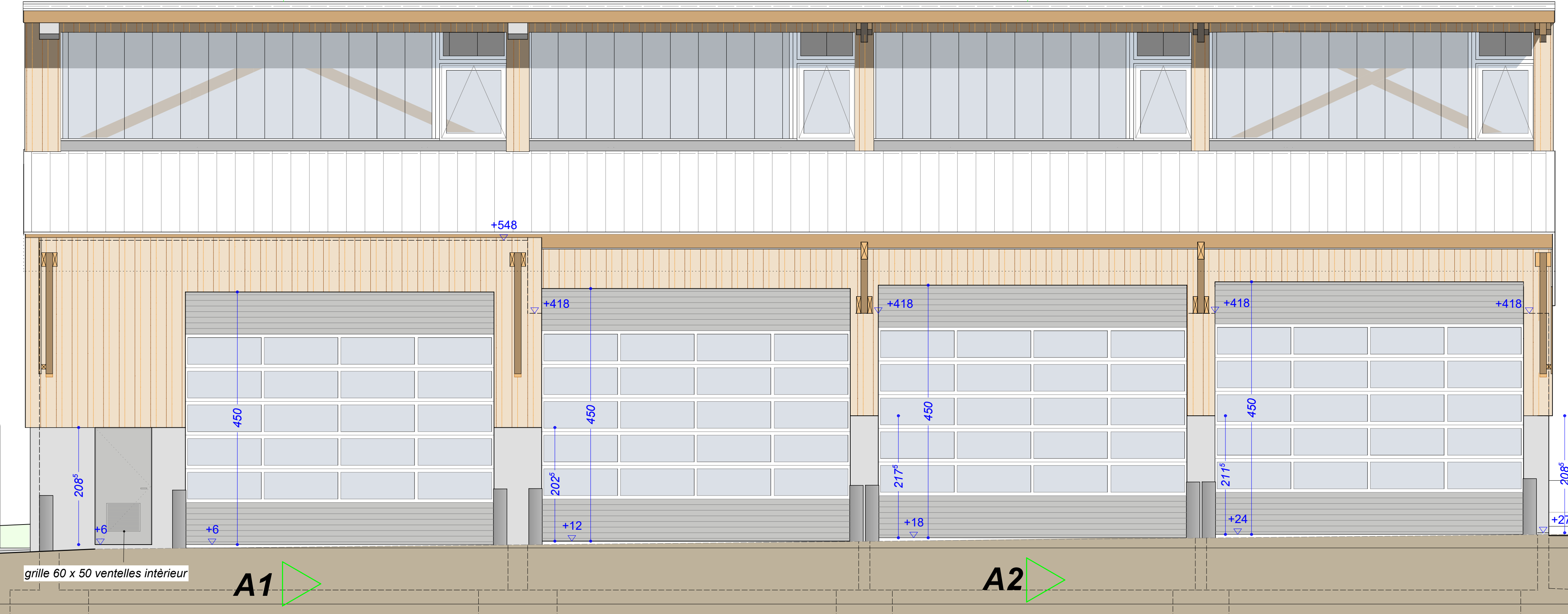
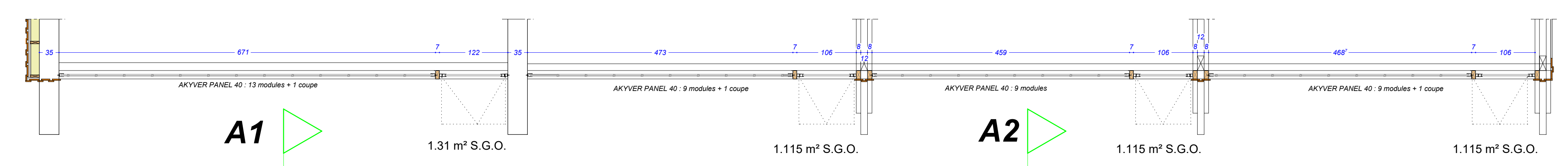
Architecte mandataire & OPC : **Ph. RAINAUT** - 05200 - Embrun - 07 83 32 54 07 - philippe.rainaut@wanadoo.fr
BET Structure GO : **Sarl MILLET** - 05000 - Gap - 04 92 51 20 51 - bet@be-millet.fr
BET Structure Charpente : **Sarl E.Tech Bois** - 04200 - Sisteron - 04 92 61 05 52 - etechbois@solebois04.com
BET Fluides & thermique : **ADRET ingénieurs associés** - 05200 - Embrun - 04 92 43 10 29 - embrun@adret.net
BET Economie : **Sarl NOEL Daniel** - 05000 - Gap - 04 92 51 39 84 - be.noel.economiste@wanadoo.fr

Bureau de contrôle : **SOCOTEC - Agence Gap** - Emmanuel ALARY - 06 24 17 51 01 - emmanuel.alary@socotec.com
Coordination SPS : **PRESENTS - Agence PACA** - 13006 - Marseille - 04 91 42 08 86 - Xavier GUISSSET

date	modifications	Phase
06 Mai 22		
COUPES & détails		Echelle : 1/ 50
Philippe RAINAUT Architecte - le Pibou des - 05200 - PUY SANIERES - 07 83 32 54 07 - philippe.rainaut@wanadoo.fr		

plan bardage lanterneau

Élévation Sud



1011
1010 m NGF = ± 00
1009
ech : 1/20