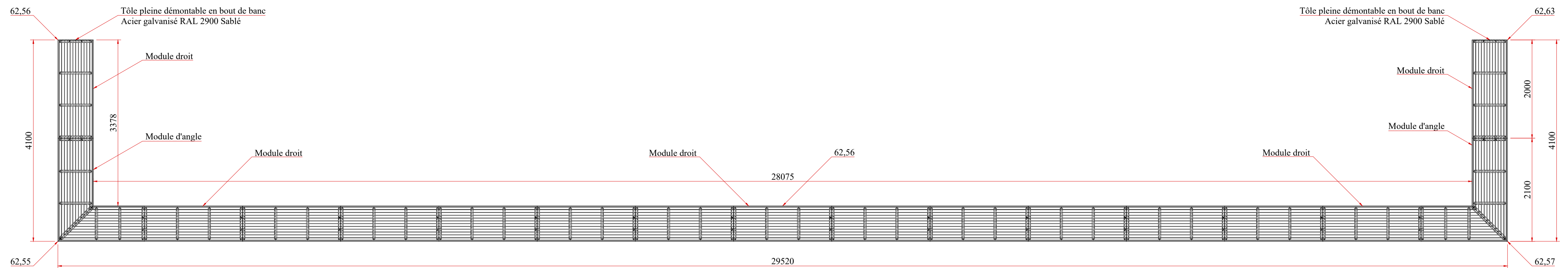


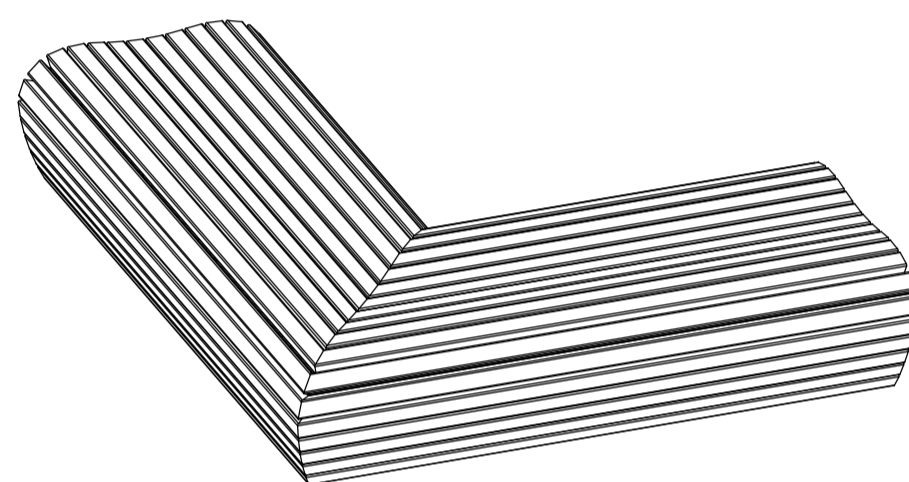
Banc

Plan
Echelle : 1/50e



Module d'angle

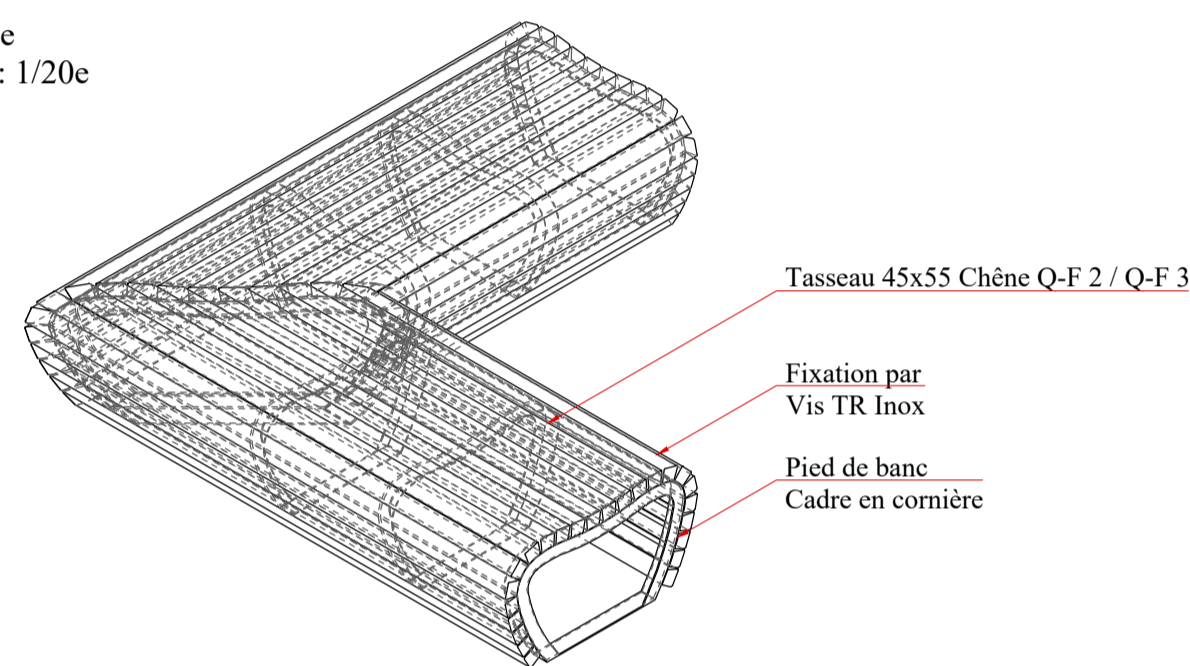
Isométrie
Echelle : 1/20e



Quantité : 2

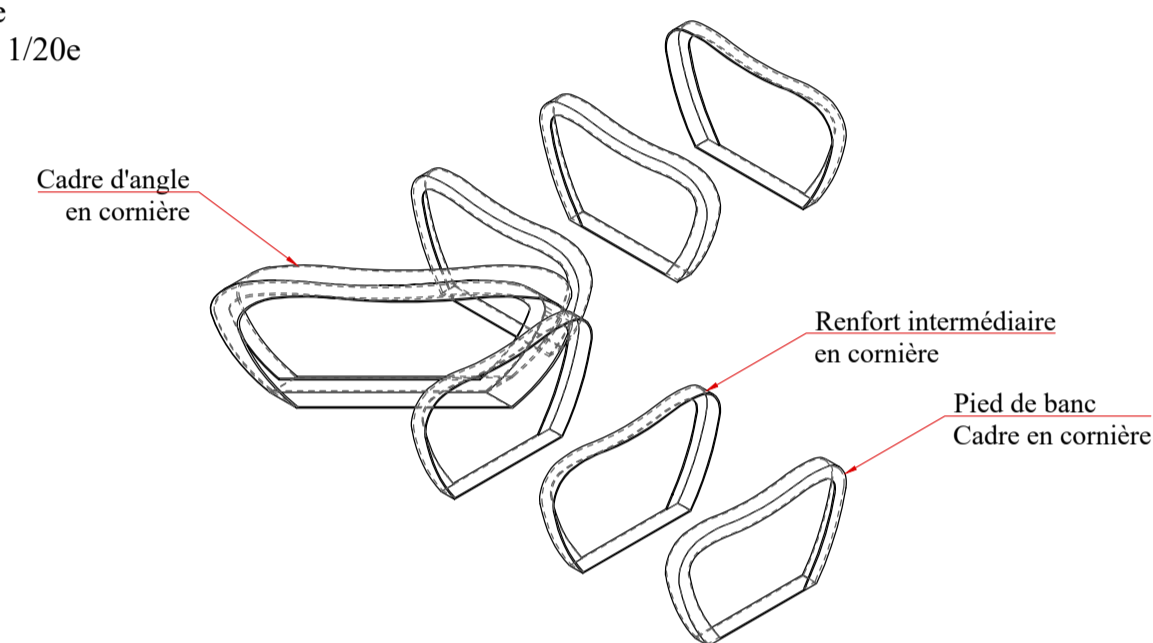
Module d'angle

Isométrie
Echelle : 1/20e



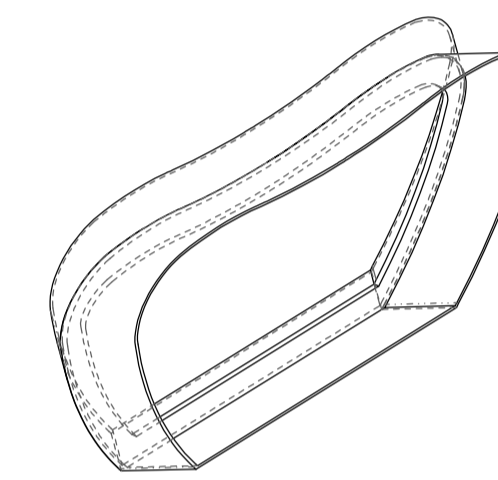
Module d'angle - Structure

Isométrie
Echelle : 1/20e



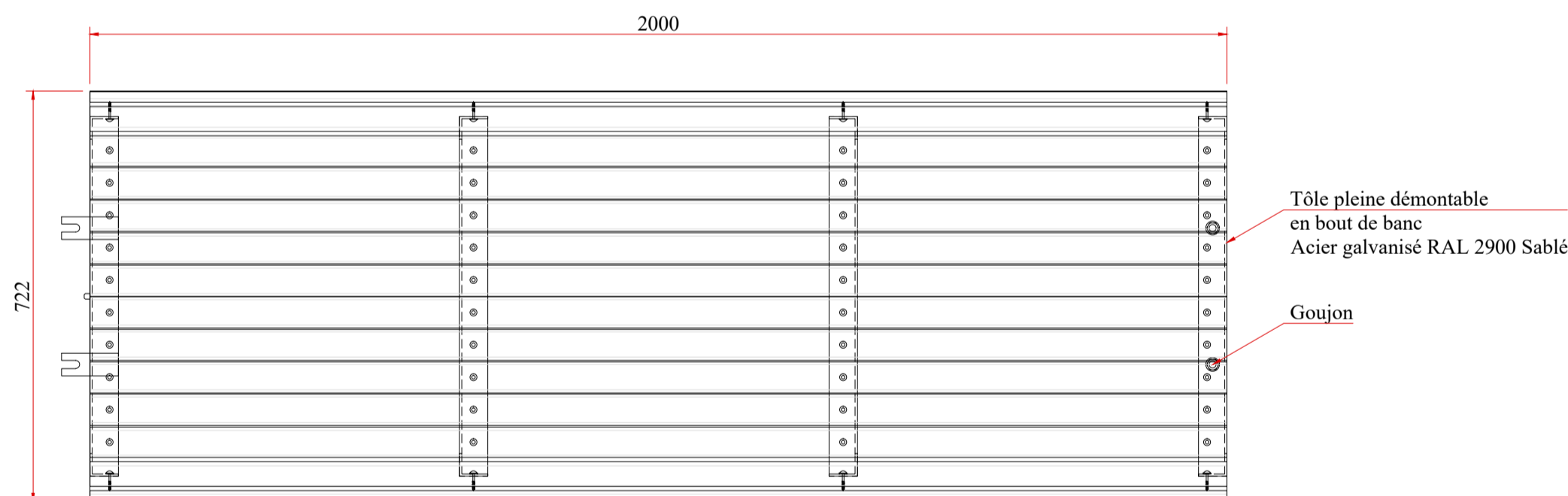
Cadre d'angle en cornière

Isométrie
Echelle : 1/10e



Module droit

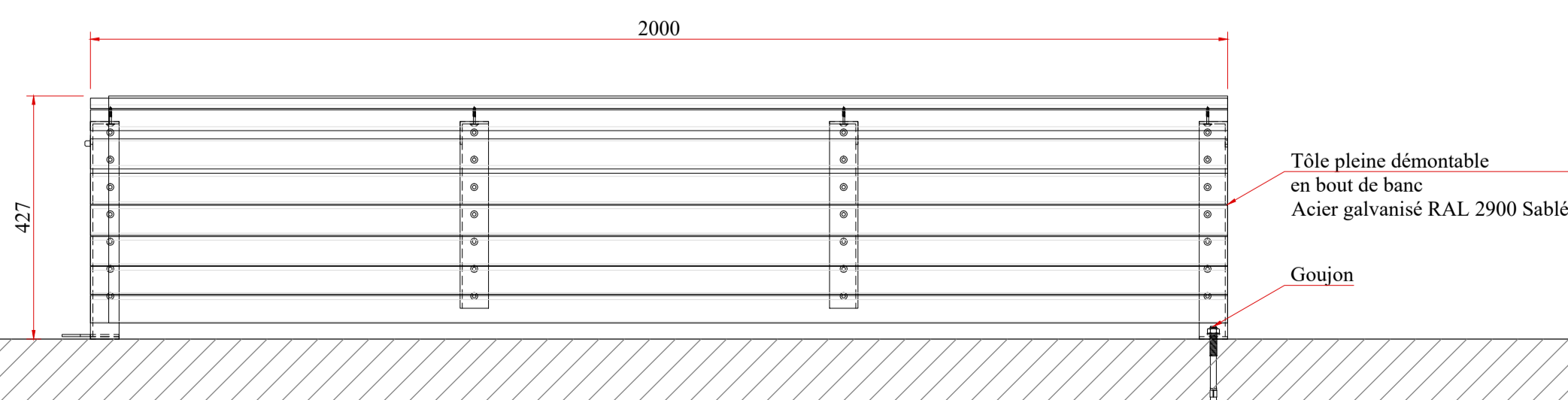
Vue de dessus
Echelle : 1/10e



Quantité : 15

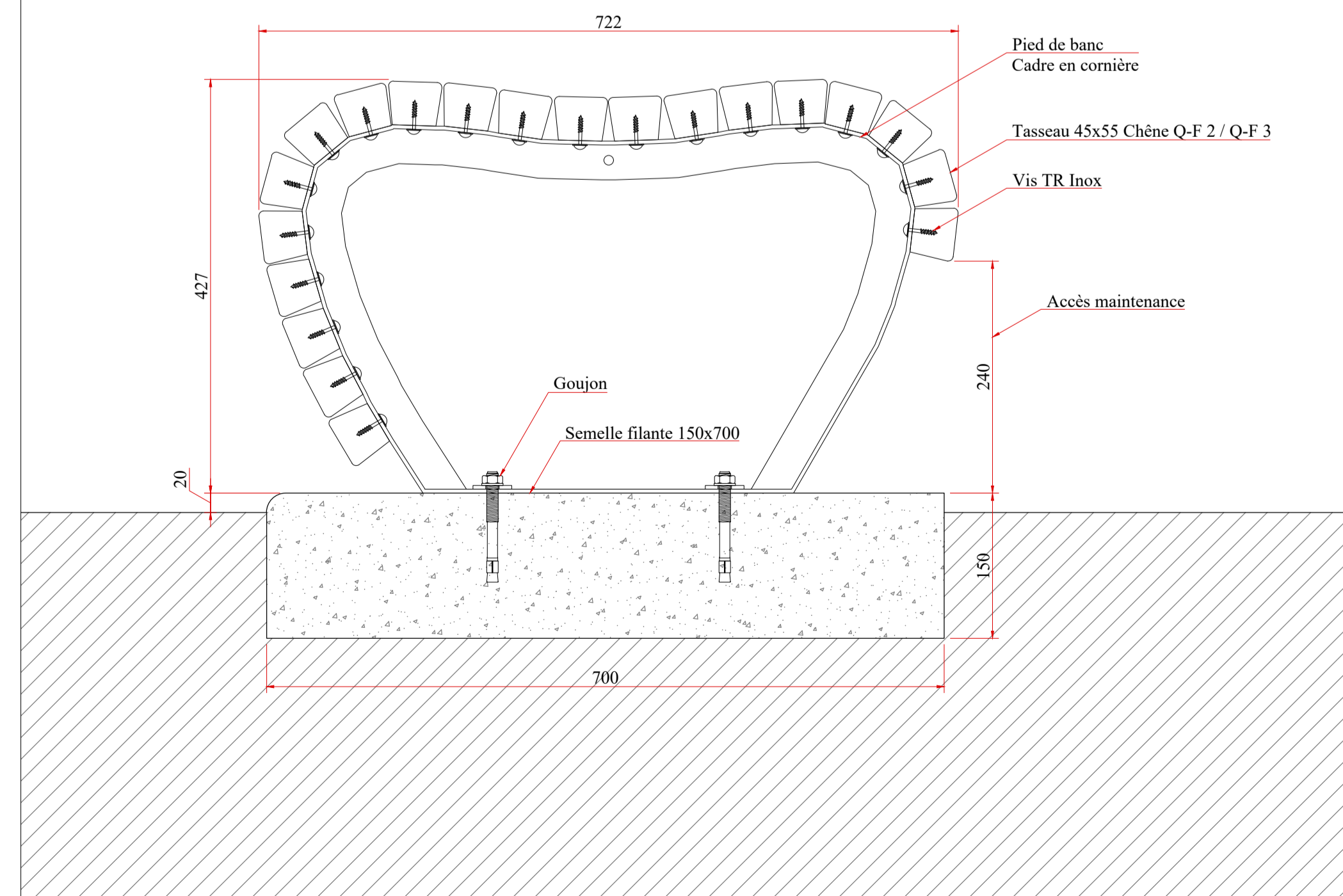
Module droit

Vue de face
Echelle : 1/10e



Banc

Coupe
Echelle : 1/5e



SPECIALISTE DU BOIS POUR LES PARCS ET JARDINS
FABRICATIONS SUR MESURES

LA CERISERAIE - 44850 SAINT MARS DU DESERT
Tel : 02 40 52 77 29 Fax : 02 40 52 77 63

MAITRE D'OUVRAGE TERIDEAL	MAITRE D'OEUVRE
-------------------------------------	------------------------

Désignation	Bancs La Défense Banc
--------------------	--------------------------

PLAN N°	1010	INDICE	B	N° DE DOSSIER	37299
----------------	------	---------------	---	----------------------	-------

Date	28/03/2023
Dessinateur	Maxime Renaud
Echelle	1/50, 1/10, 1/5

Ind	Date	Modifications	Dessinateur :
A	23/02/2023	Première diffusion	Maxime Renaud
B	15/03/2023	Précisions du RAL et fixations + modules > 2m	Maxime Renaud