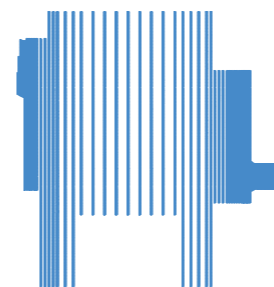


LA PLACE DE LA DÉFENSE

EMPRISE SUD VERRIERE - BANC EN BOIS

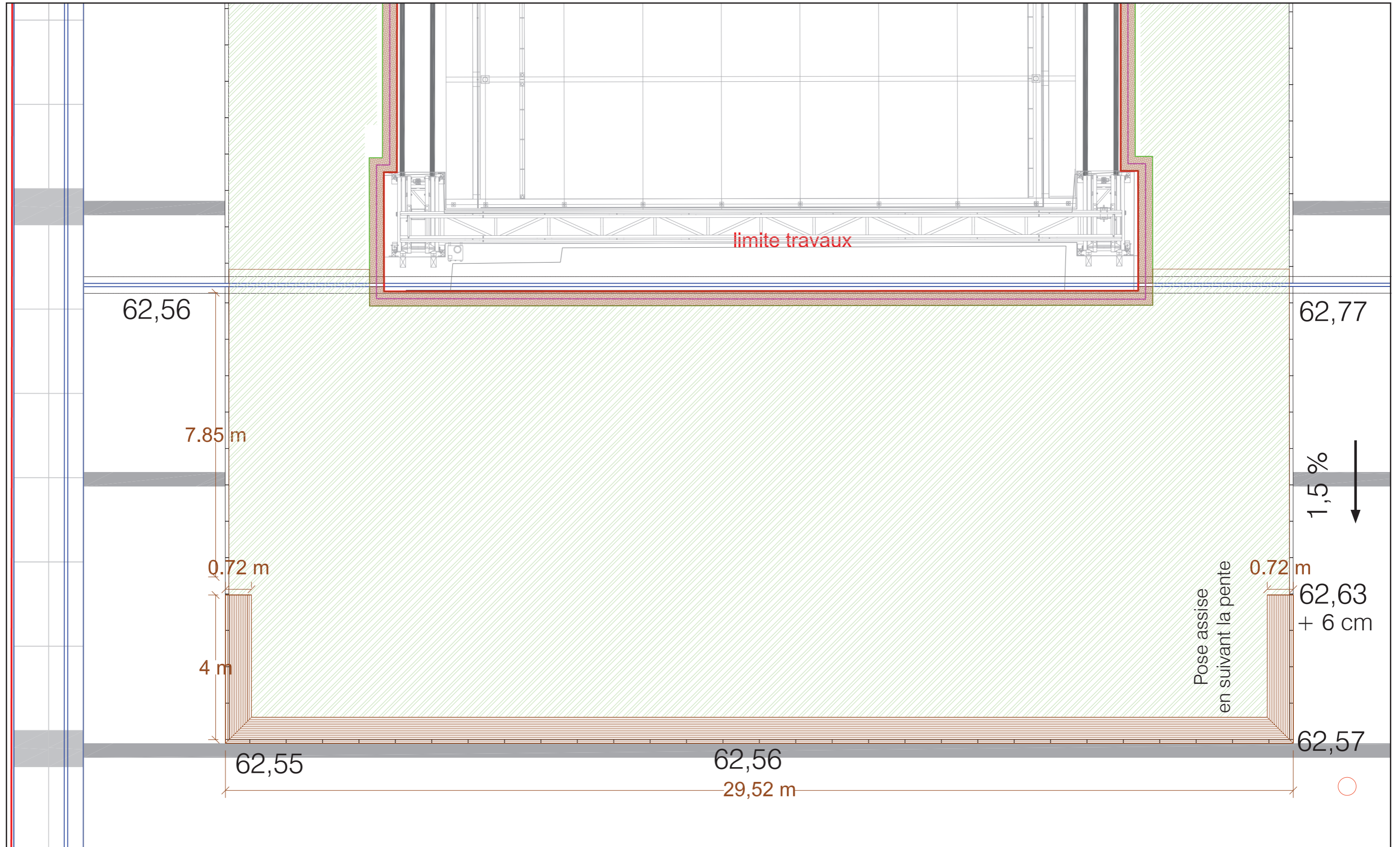


MISSION DE MAÎTRISE D'ŒUVRE RELATIVE
À LA RÉNOVATION DE LA PLACE DE LA DÉFENSE

01 10 2022

PARIS LA DÉFENSE

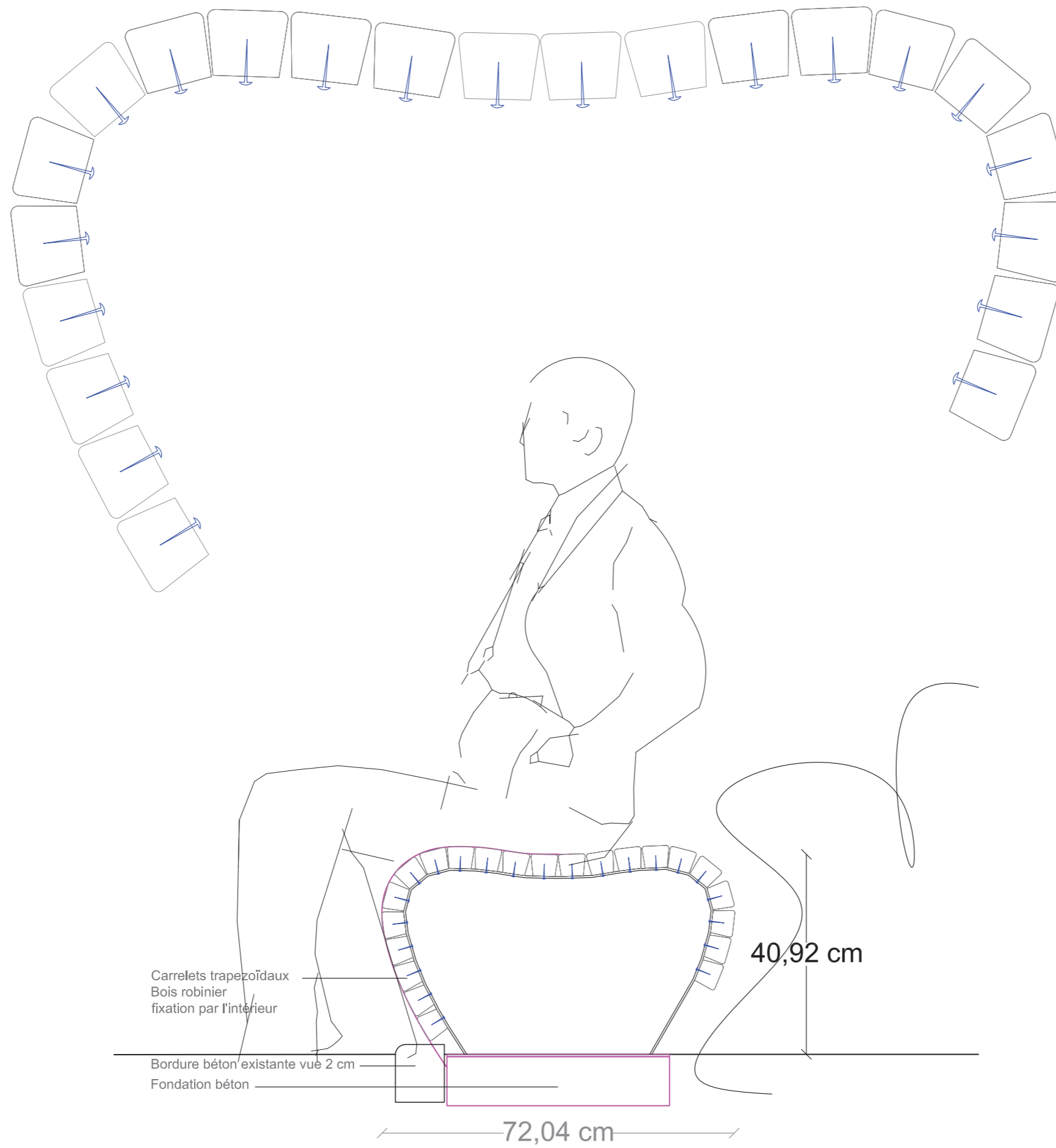
Implantation banc Verrière Sud



Référence

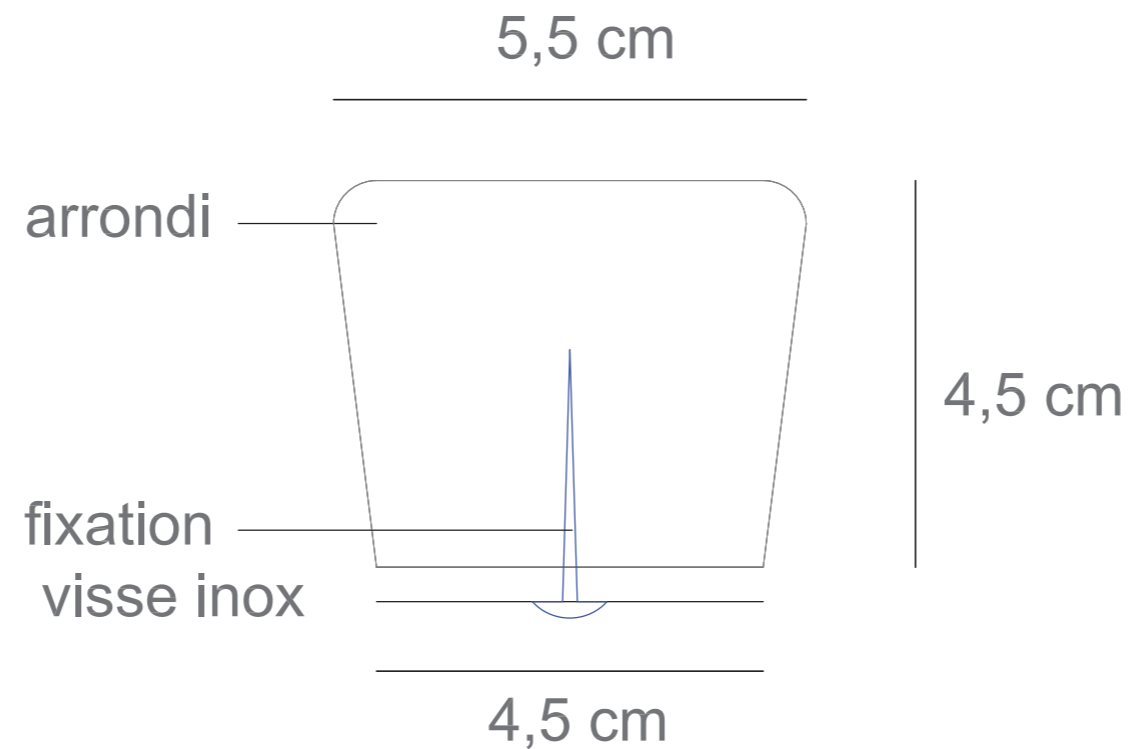


Profil assise



Profil assise - 22 carrelets

Profil carrelet



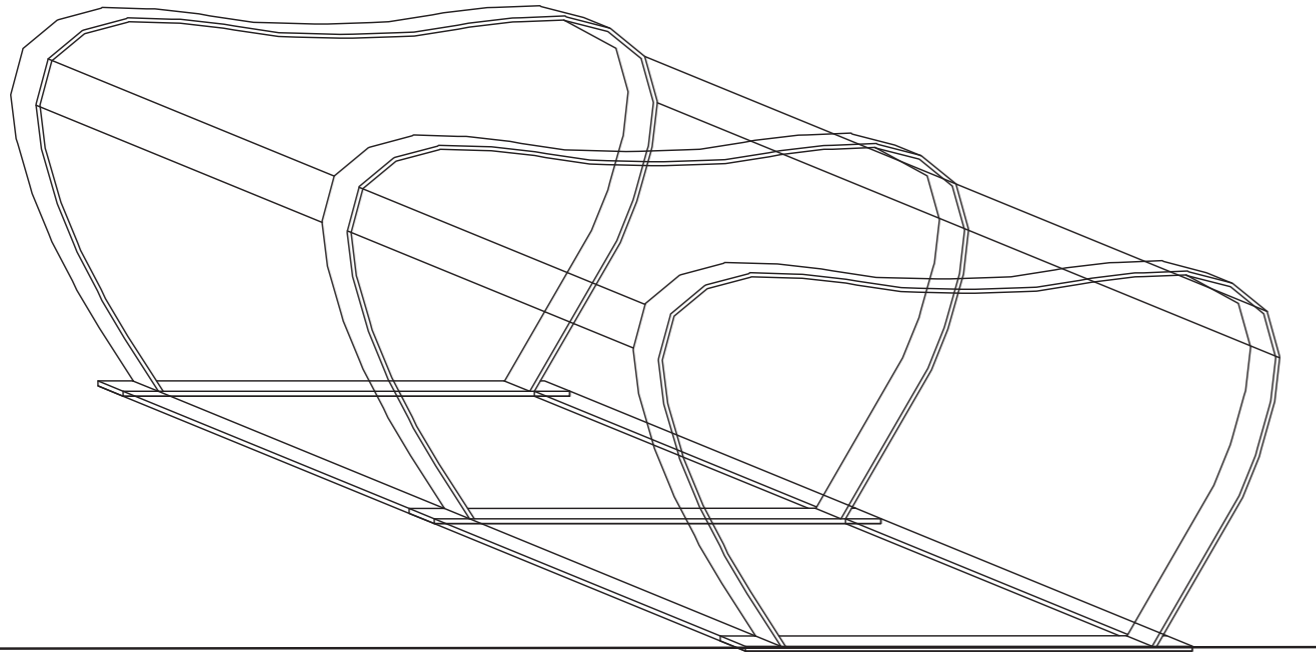
Profil carrelets bois robinier

- niveau de séchage à la pose : entre 20% et 30%
- qualité du bois: équivalent Q-F 1b

Densité sec: 700 kg/m³

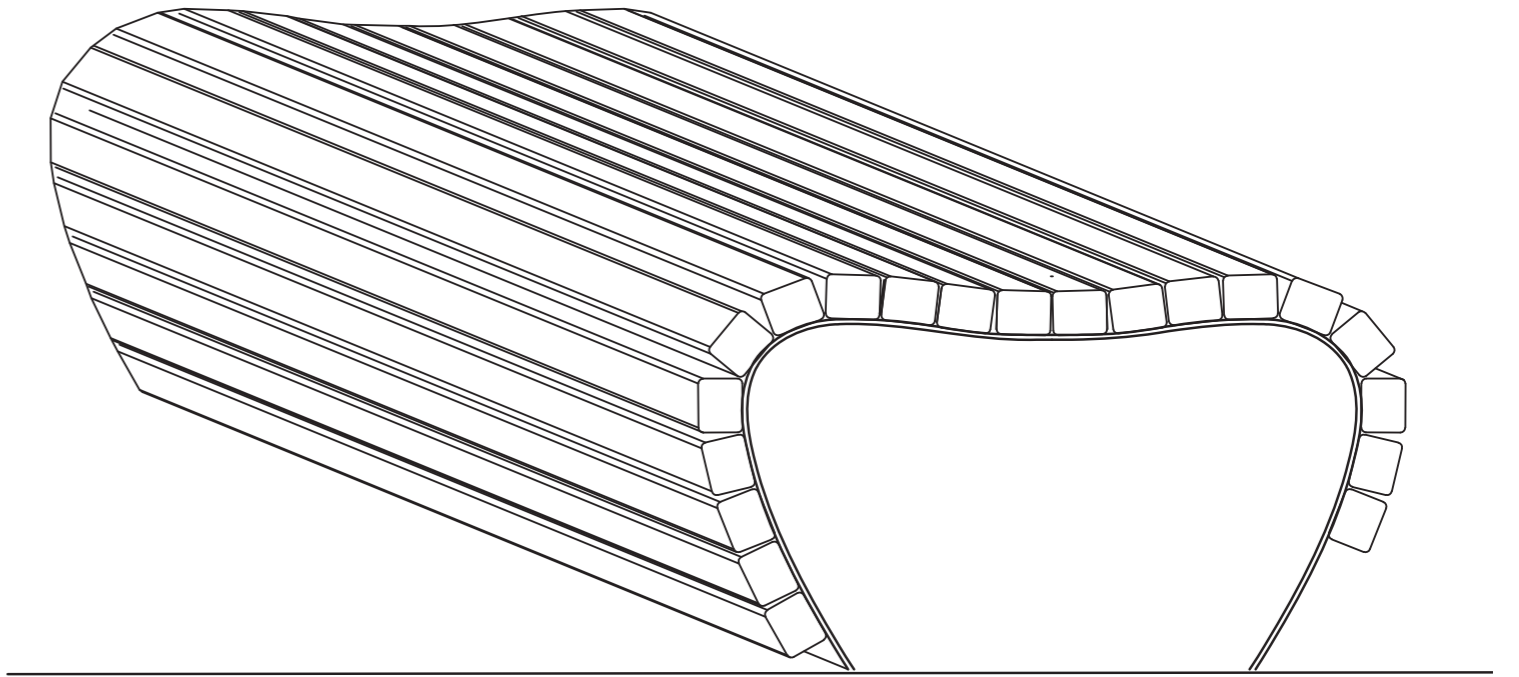
Poids assise par ml : 44 kg

Mode d'assemblage



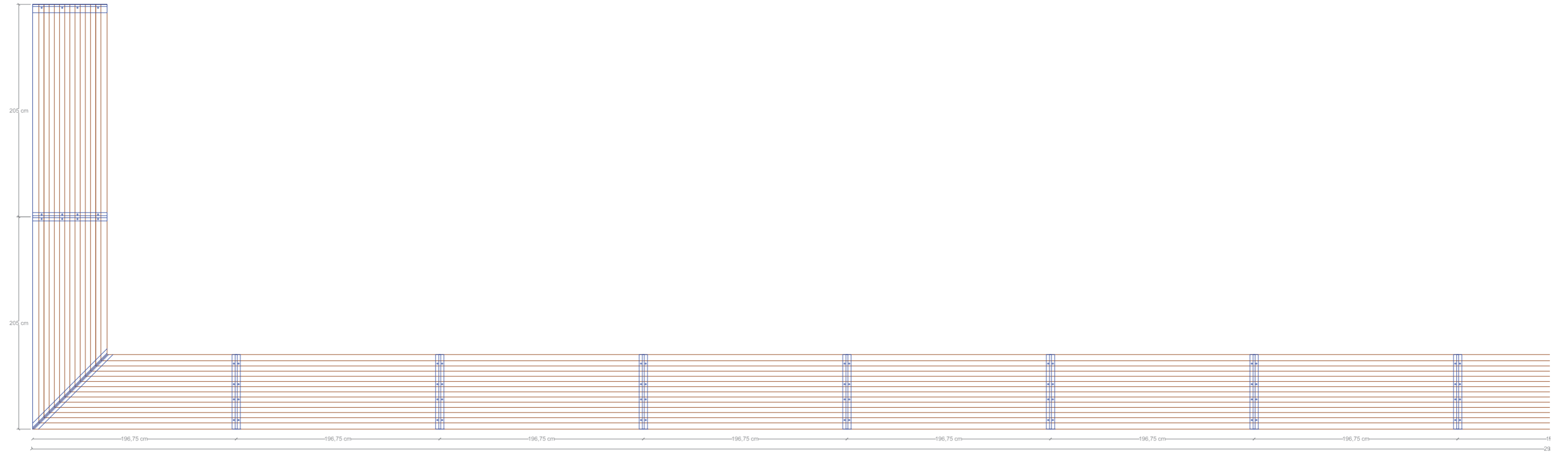
Pièce structurelle
en acier thermolaqué
découpe laser

Intégrer un tôle acier pleine
au niveau des deux extrémités



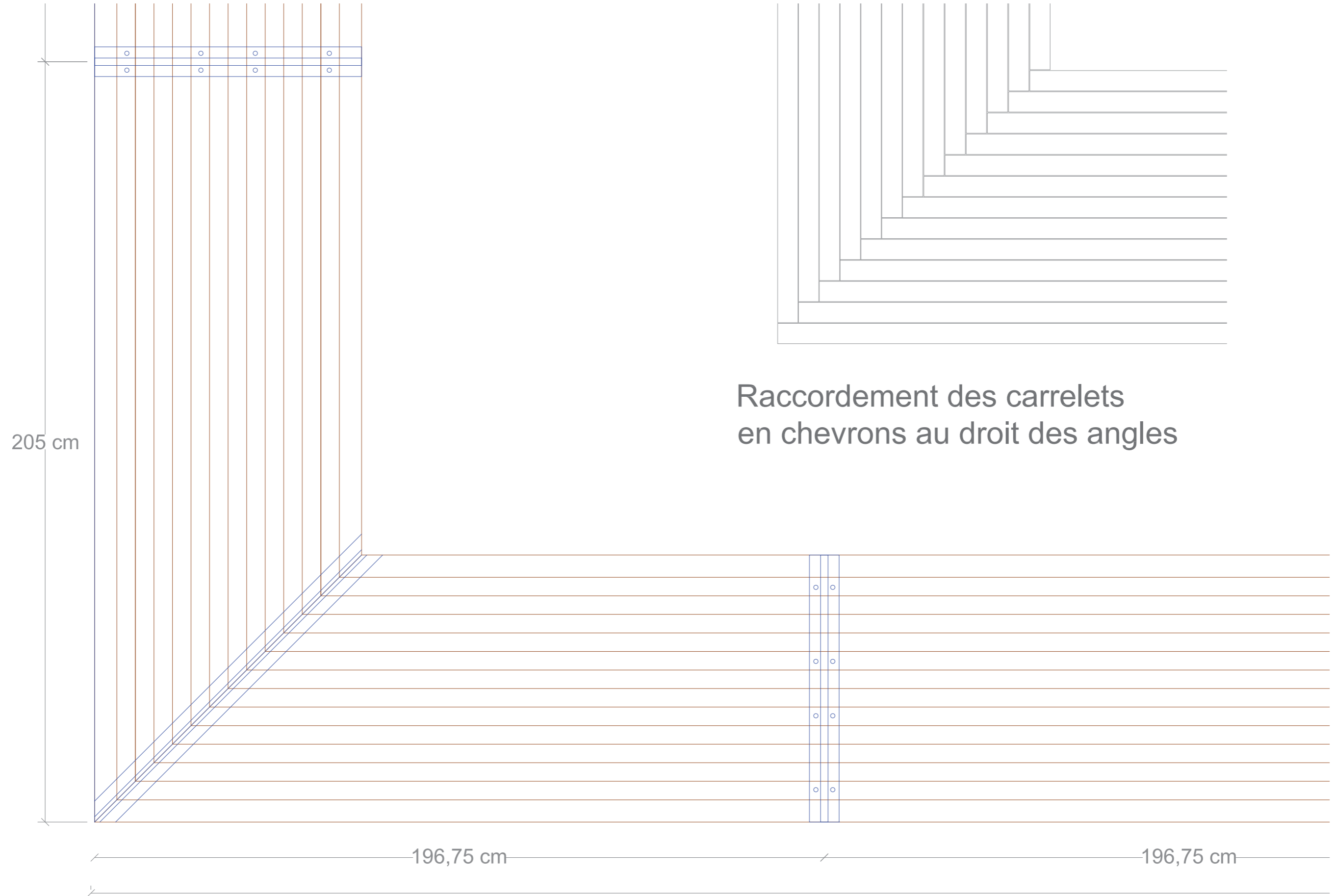
Mise en place des carrelets

Implantation des fixations



Implantation des fixations acier - point de raccords entre les carrelets

Calepinage des carrelés



Raccordement des carrelés
en chevrons au droit des angles

Implantation des fixations acier - point de raccords entre les carrelés