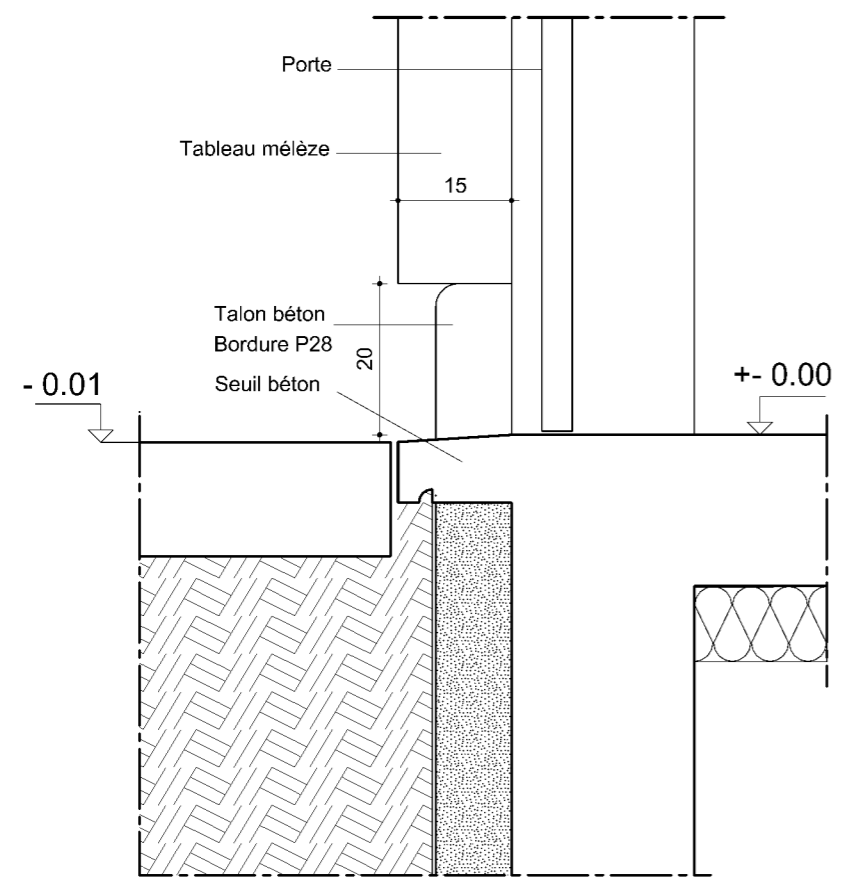
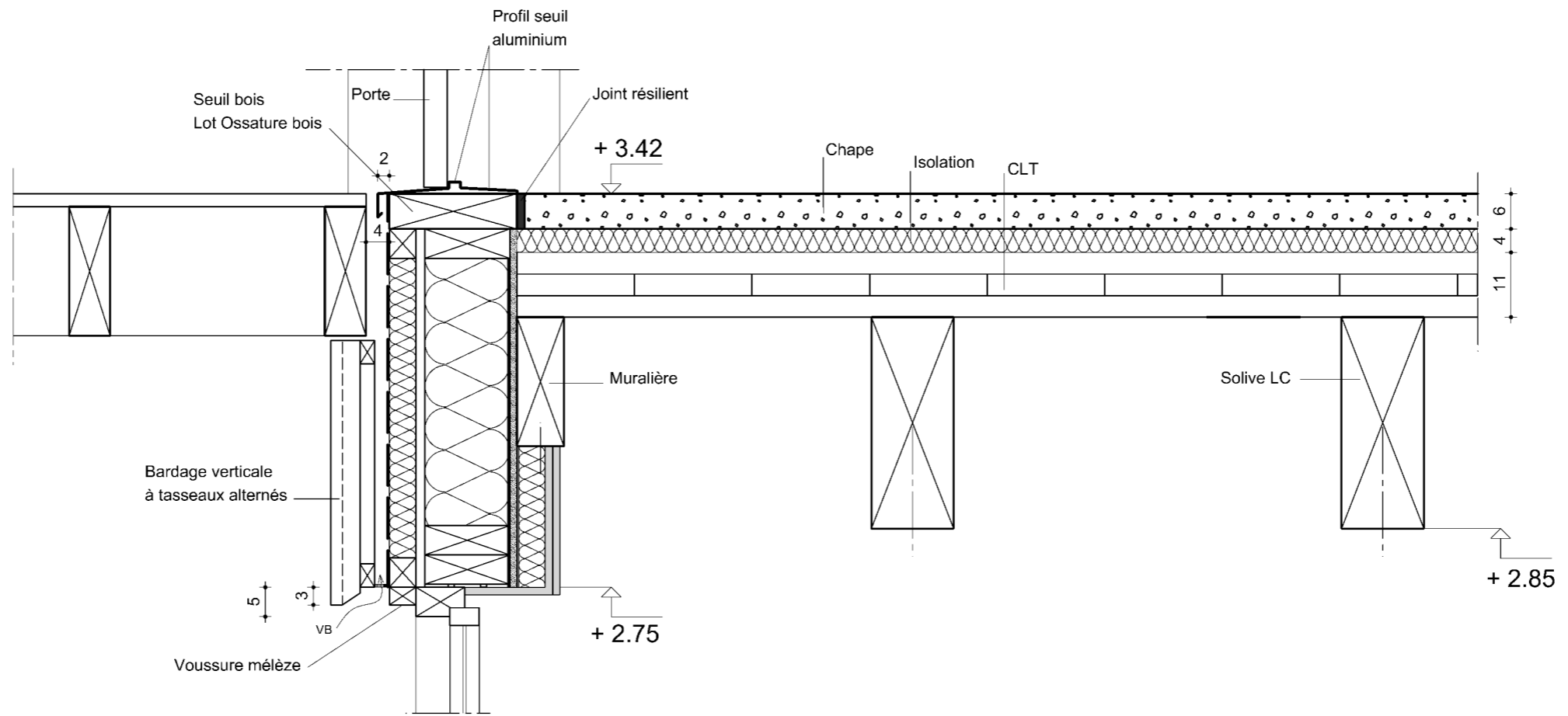
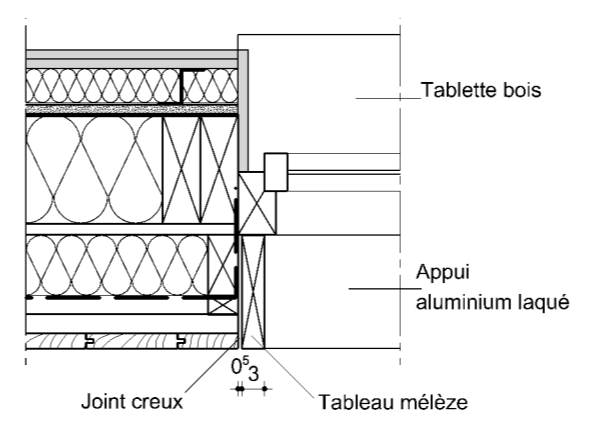


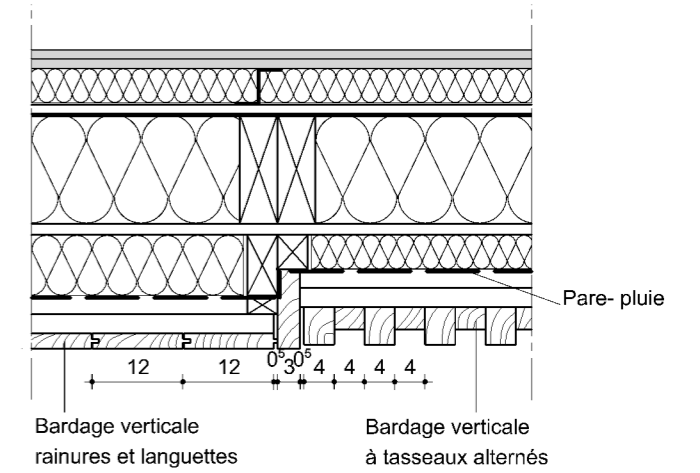
DETAIL 5
COUPE SUR PLANCHER ETAGE



DETAIL 6
SUR SEUIL DE PORTE



DETAIL 7
SUR TABLEAU FENETRE



DETAIL 8
SUR LIAISON
BARDAGE LISSE ET A TASSEAUX

DETAILS - ECH. 1.10 ème				
OGEC SAINT DOMINIQUE	PHASE	DATE	MODIFICATIONS	N°
Construction de classes de lycée 60128 MORTEFONTAINE	REL			04
	ESQ			
ATELIER V. FRANQUET Architecte 7 Rue Carnot - 60300 SENLIS Tél. 03 44 60 99 35	APS			
	APD			
	PC			
Email : vf@franquet-architecte.com	DCE	✓ 03.2022		