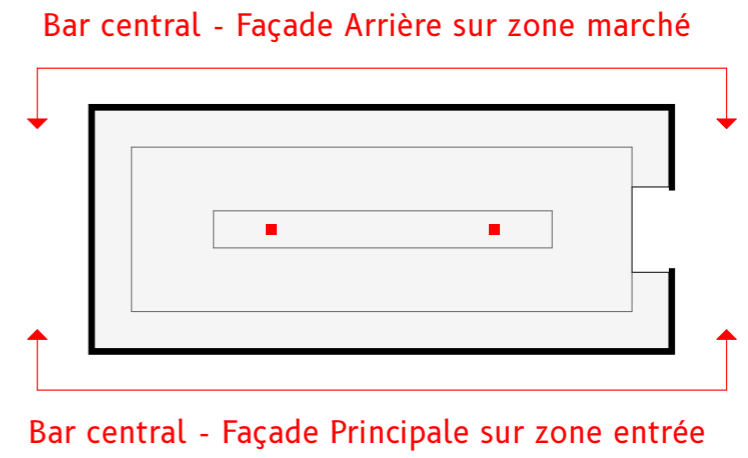


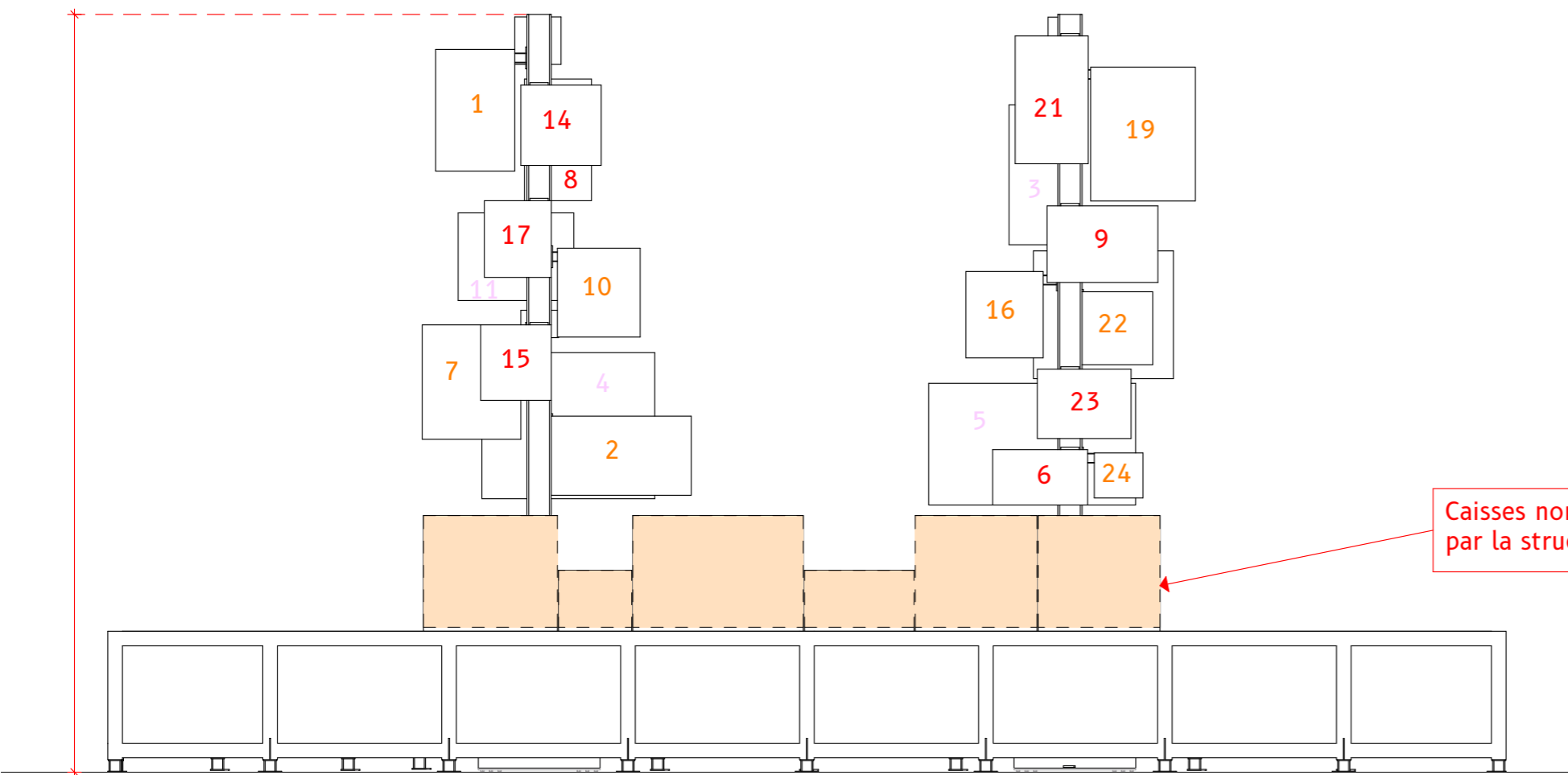
Bar central - Façade Principale sur zone entrée

1:50



Caisnes non supportées par la structure

19



Bar central - Façade Arrière sur zone marché

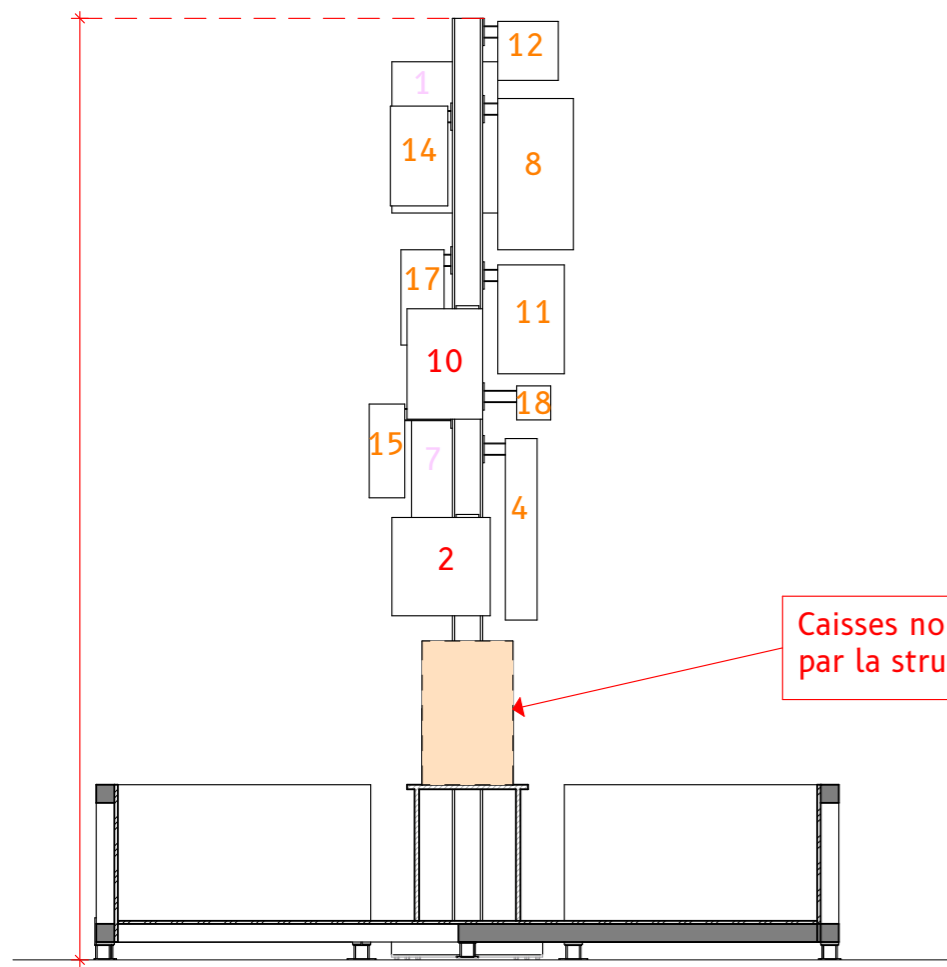
1:50

Caisnes non supportées par la structure

17

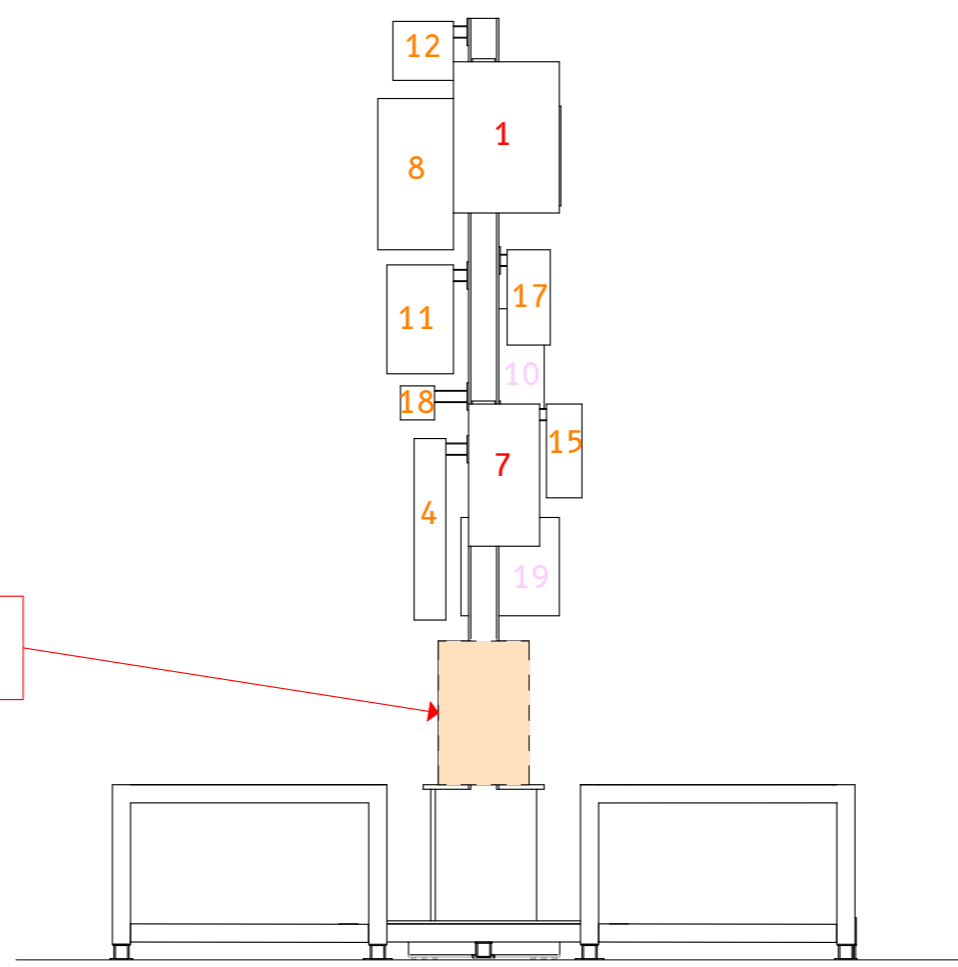
Poteaux Face vue
Poteaux Face latérale
Poteaux Face arrière

OUVRAGE SAINT-OUEN Halle des Docks Aménagement intérieur de la Halle des Docks de Saint-Ouen	MAÎTRE D'OUVRAGE La Lune Rousse 6 rue Juliette Dodu Paris 75 75010 France	MAÎTRE D'OUVRAGE KOZ Architectes 12 bis Impasse Mousset Paris 75012 France	N° DE PIÈCE 1	TITRE BAR CENTRAL 4.1 - IMPLANTATION STRUCTURE BOITE -Façade 1-2	BÂTIMENT Halle des Docks de Saint-Ouen	NIVEAU RDC	FORMAT A3	N° PROJET 249	DATE 30/10/2023	ETAT CHANTIER	INDICE A
---	--	---	------------------	---	---	---------------	--------------	------------------	--------------------	------------------	-------------



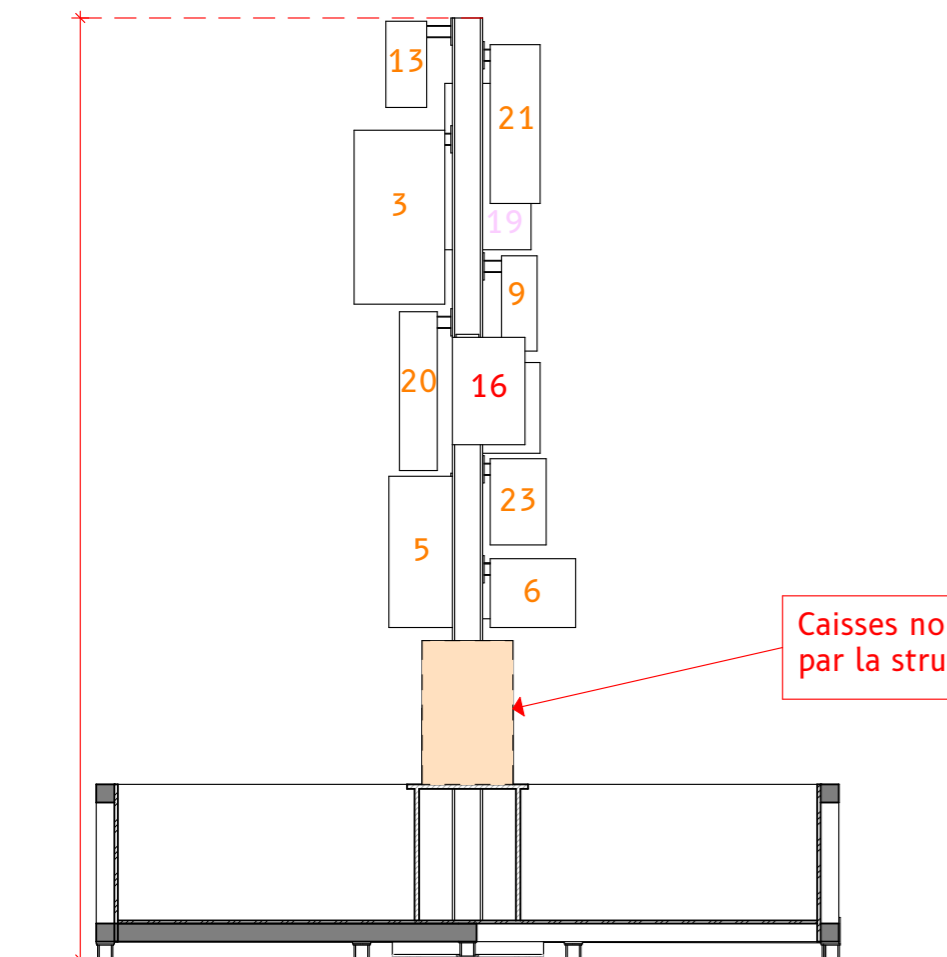
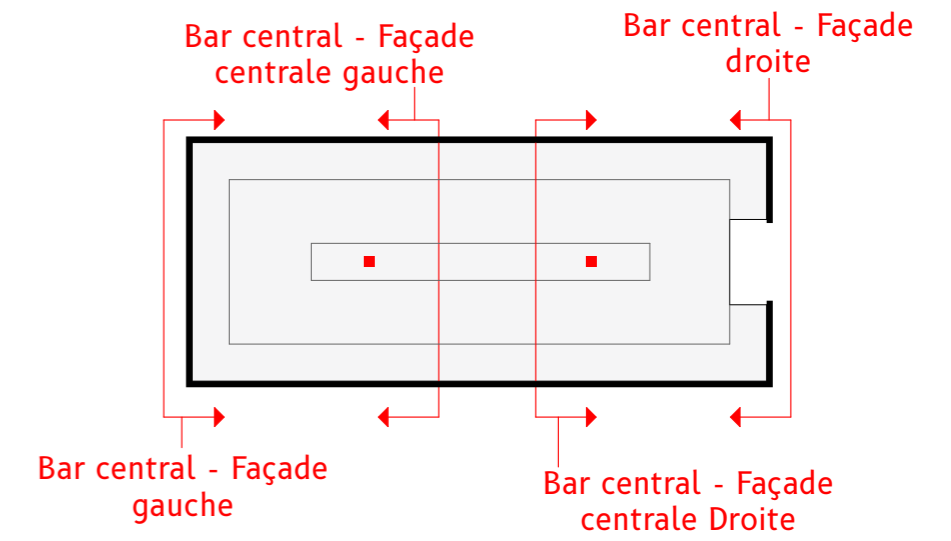
Bar central - Façade centrale Droite

1:50



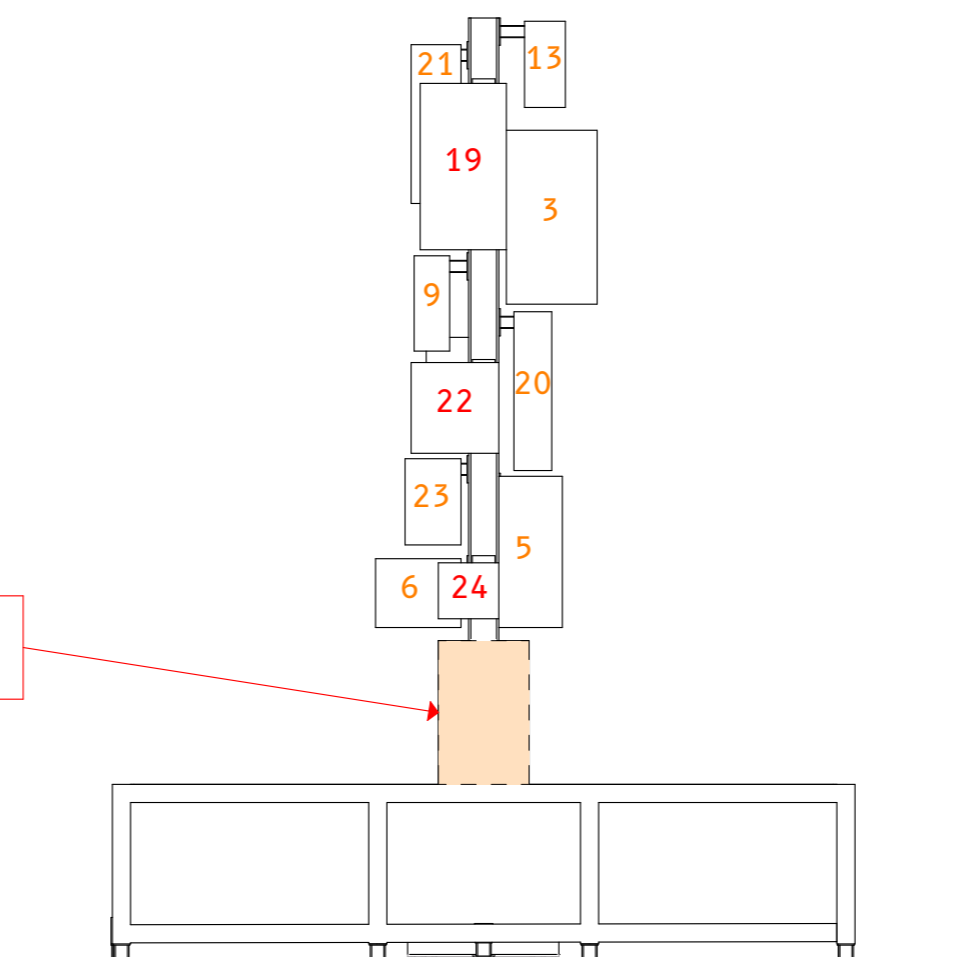
Bar central - Façade Droite

1:50



Bar central - Façade centrale Gauche

1:50

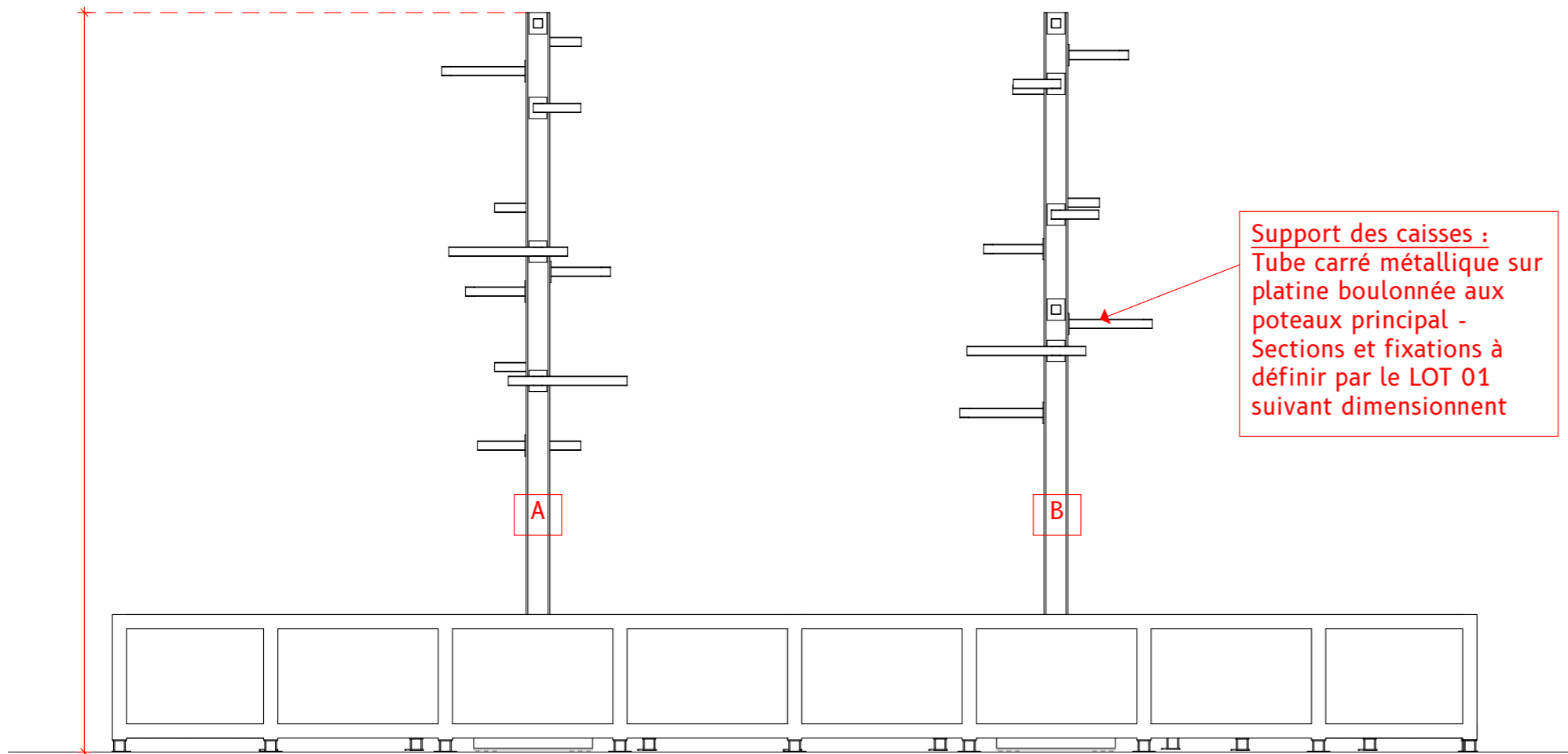


Bar central - Façade Gauche

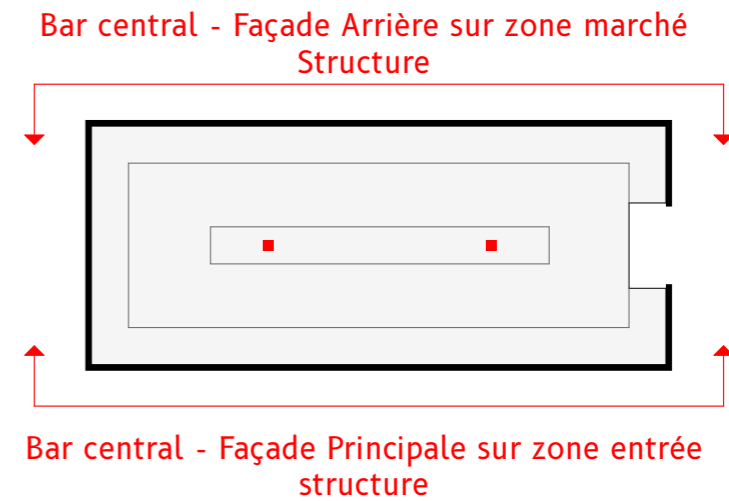
1:50

Poteaux Face vue
Poteaux Face latérale
Poteaux Face arrière

OUVRAGE SAINT-OUEN Halle des Docks Aménagement intérieur de la Halle des Docks de Saint-Ouen	MAÎTRE D'OUVRAGE La Lune Rousse 6 rue Juliette Dodu Paris 75 75010 France	MAÎTRE D'OEUVRE KOZ Architectes 12 bis Impasse Mousset Paris 75012 France	N° DE PIÈCE 2	TITRE BAR CENTRAL 4.1 - IMPLANTATION STRUCTURE BOITE -Façade 2-2	BÂTIMENT Halle des Docks de Saint-Ouen	NIVEAU RDC 5	FORMAT A3	N° PROJET 249	DATE 30/10/2023	ETAT CHANTIER	INDICE A
--	---	---	------------------	---	---	-----------------	--------------	------------------	--------------------	------------------	-------------

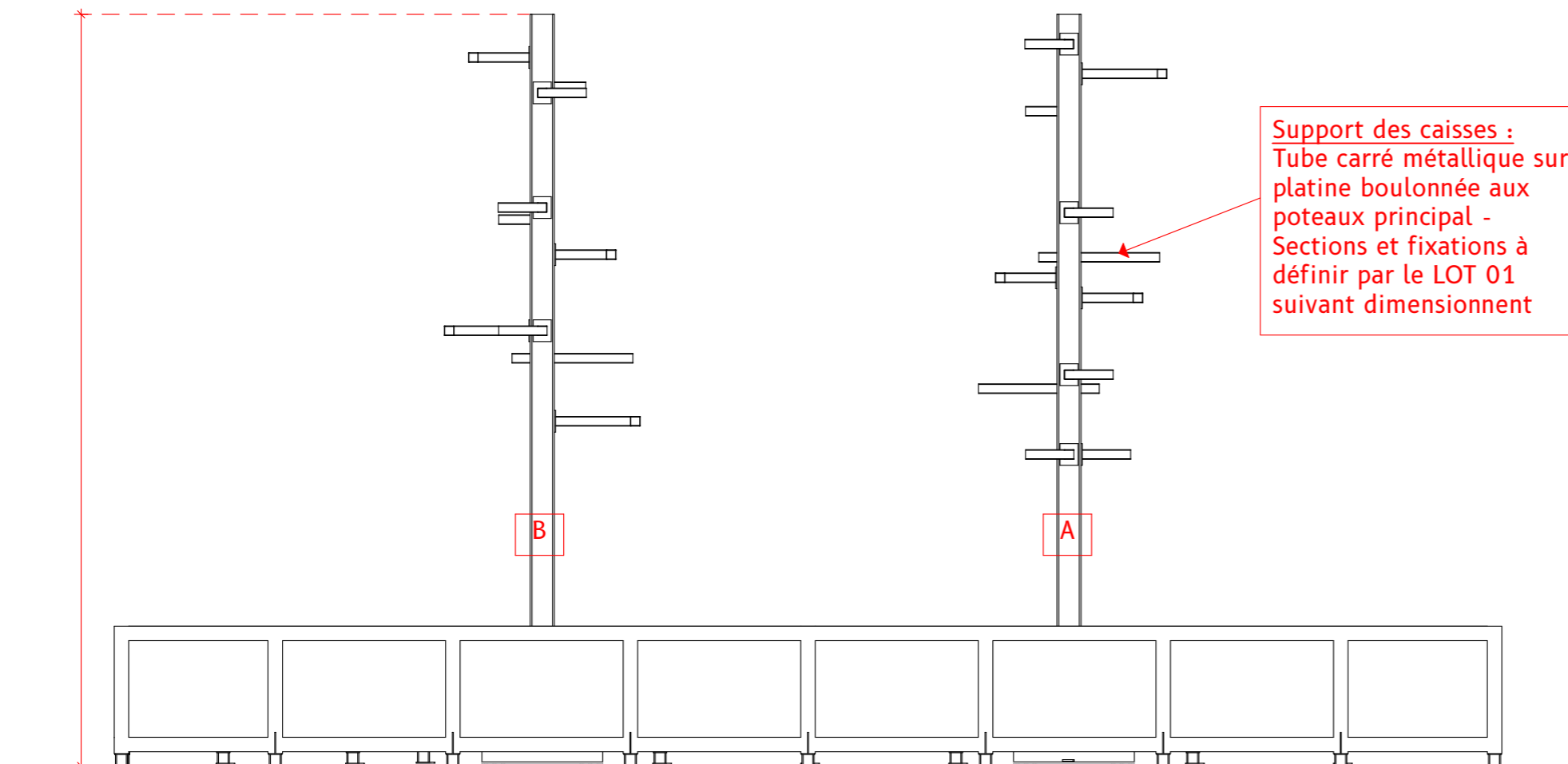


Support des caisses :
 Tube carré métallique sur
 platine boulonnée aux
 poteaux principal -
 Sections et fixations à
 définir par le LOT 01
 suivant dimensionnent



Bar central - Façade Principale sur zone entrée - Structure

1:50



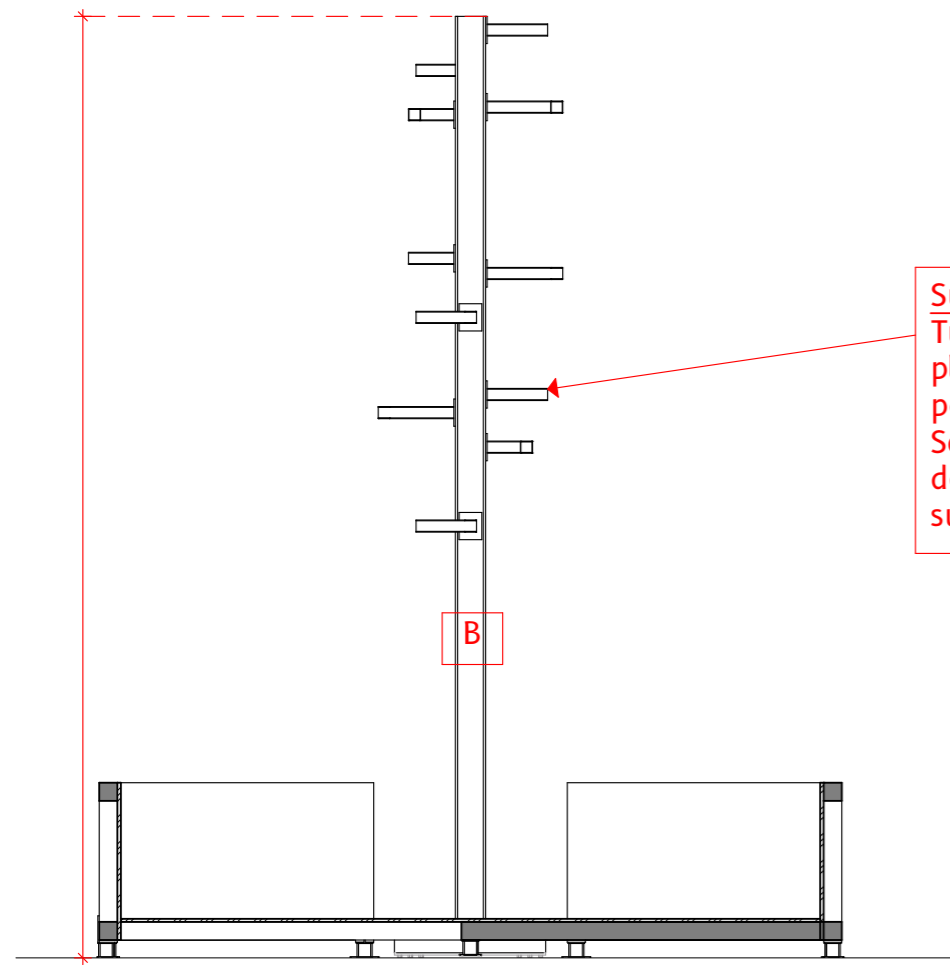
Support des caisses :
 Tube carré métallique sur
 platine boulonnée aux
 poteaux principal -
 Sections et fixations à
 définir par le LOT 01
 suivant dimensionnent

Fixation des caisses :
 Les tubes métalliques
 supportent la face
 supérieur des caisses
 Mode de fixation sur
 tubes à définir par
 synthèse entre le LOT 01
 [charpente bois et métal]
 et le LOT 04 [MEN INT]

Bar central - Façade Arrière sur zone marché Structure

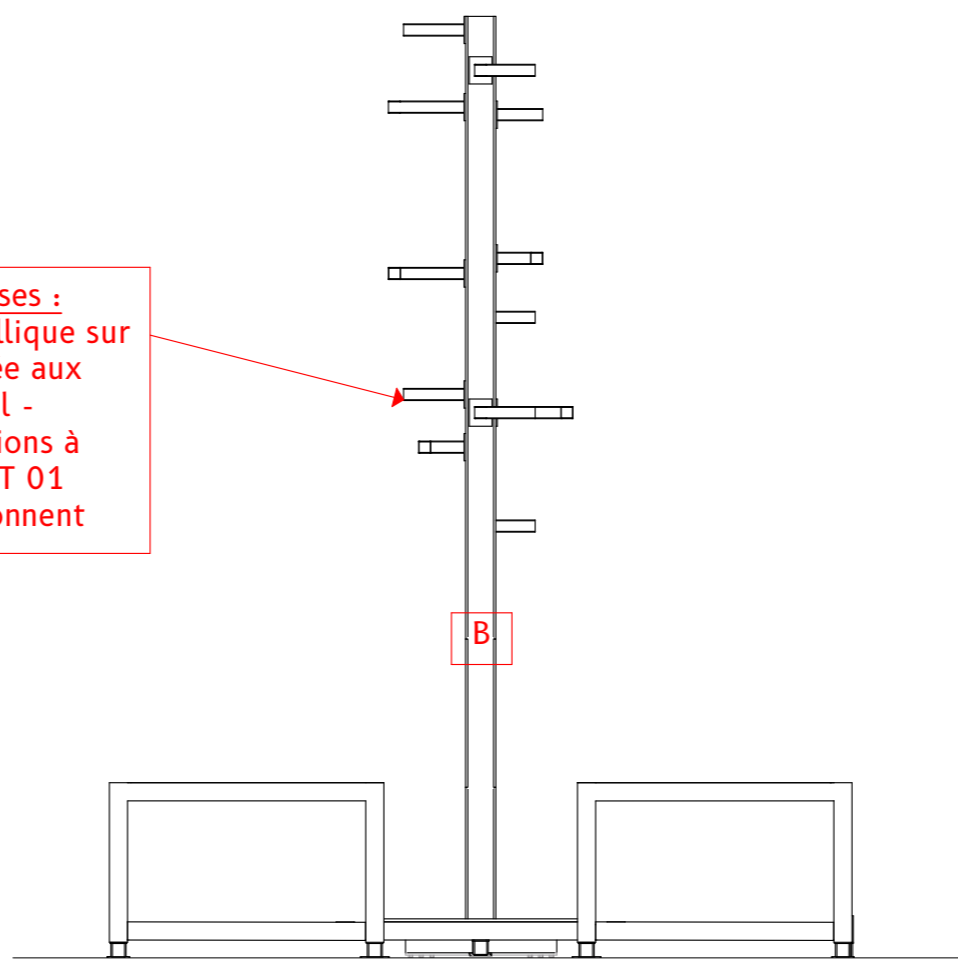
1:50

OUVRAGE SAINT-OUEN Halle des Docks Aménagement intérieur de la Halle des Docks de Saint-Ouen	MAÎTRE D'OUVRAGE La Lune Rousse 6 rue Juliette Dodu Paris 75 75010 France	MAÎTRE D'OUVRAGE KOZ Architectes 12 bis Impasse Mousset Paris 75012 France	N° DE PIÈCE 3	TITRE BAR CENTRAL 4.1 - IMPLANTATION SUPPORT BOITE - Façade 2-2	BÂTIMENT Halle des Docks de Saint-Ouen	NIVEAU RDC	FORMAT A3	N° PROJET 249	DATE 30/10/2023	ETAT CHANTIE R	INDICE A
---	--	---	------------------	--	--	---------------	--------------	------------------	--------------------	----------------------	-------------

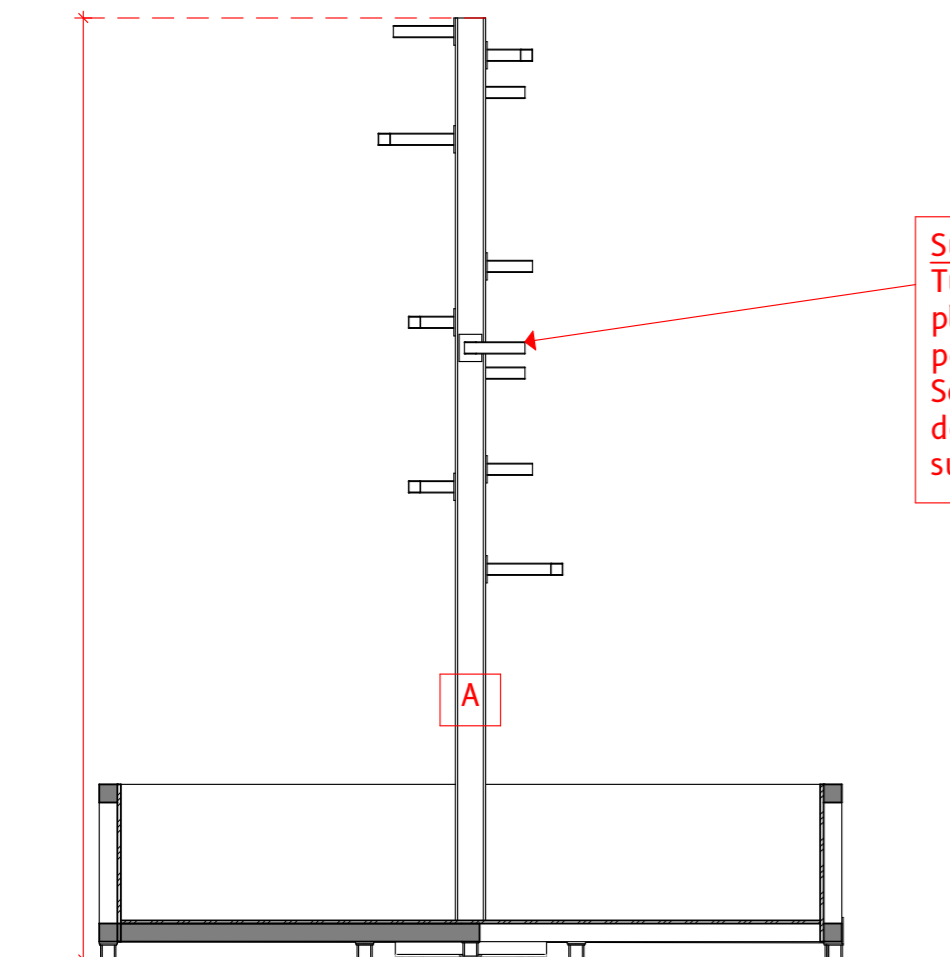
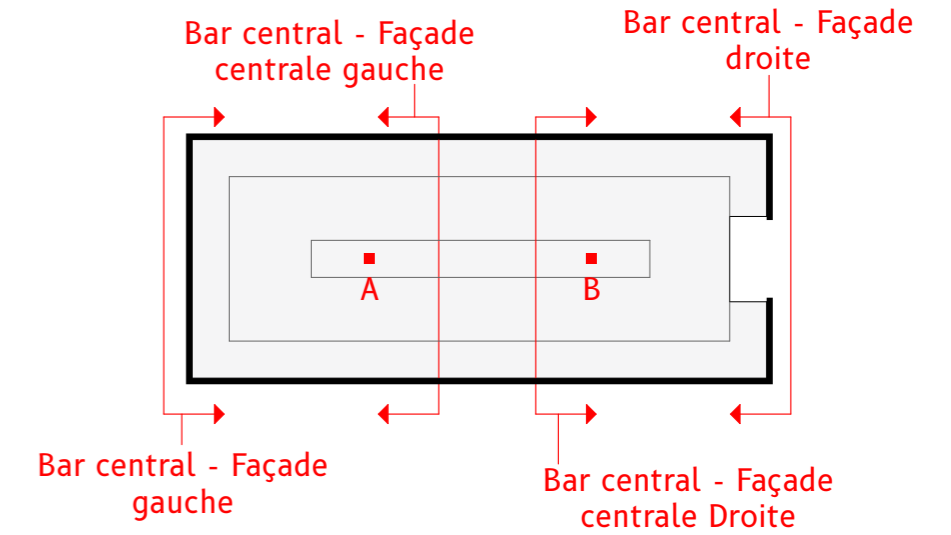


Bar central - Façade centrale Droite Structure 1:50

Support des caisses :
 Tube carré métallique sur
 platine boulonnée aux
 poteaux principal -
 Sections et fixations à
 définir par le LOT 01
 suivant dimensionnent

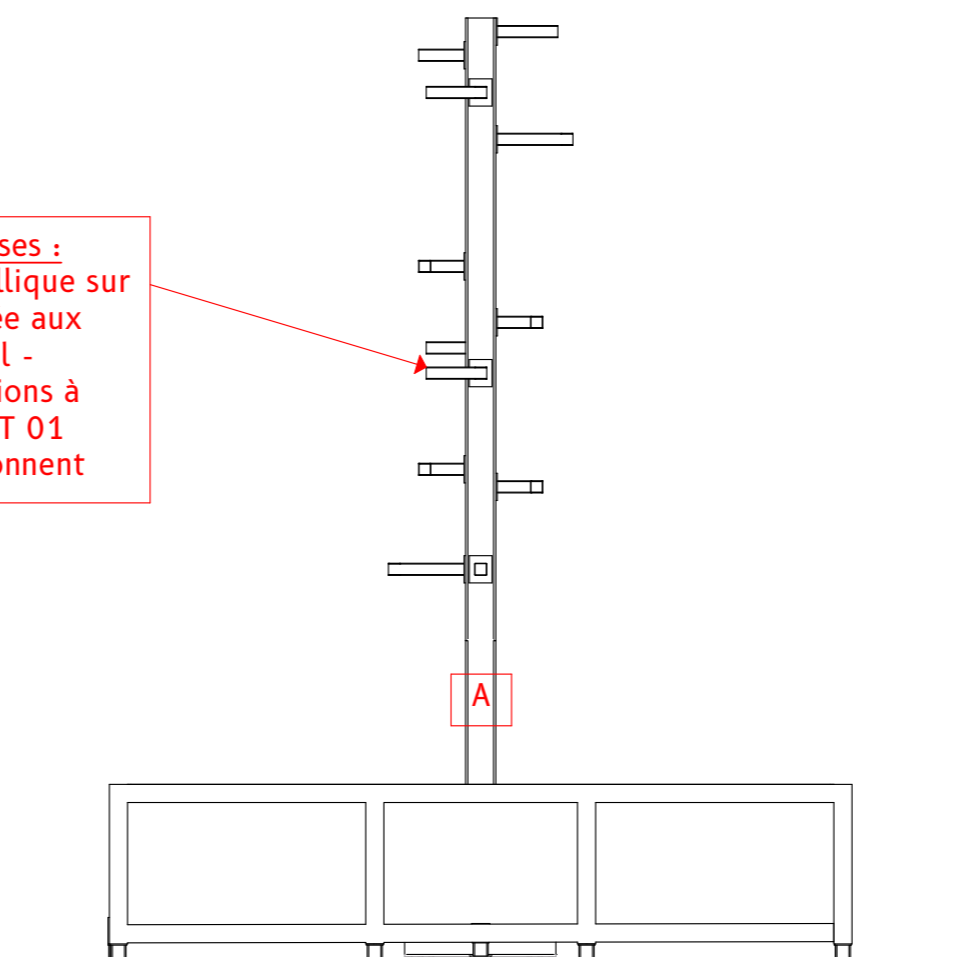


Bar central - Façade Droite Structure 1:50



Bar central - Façade centrale Gauche Structure 1:50

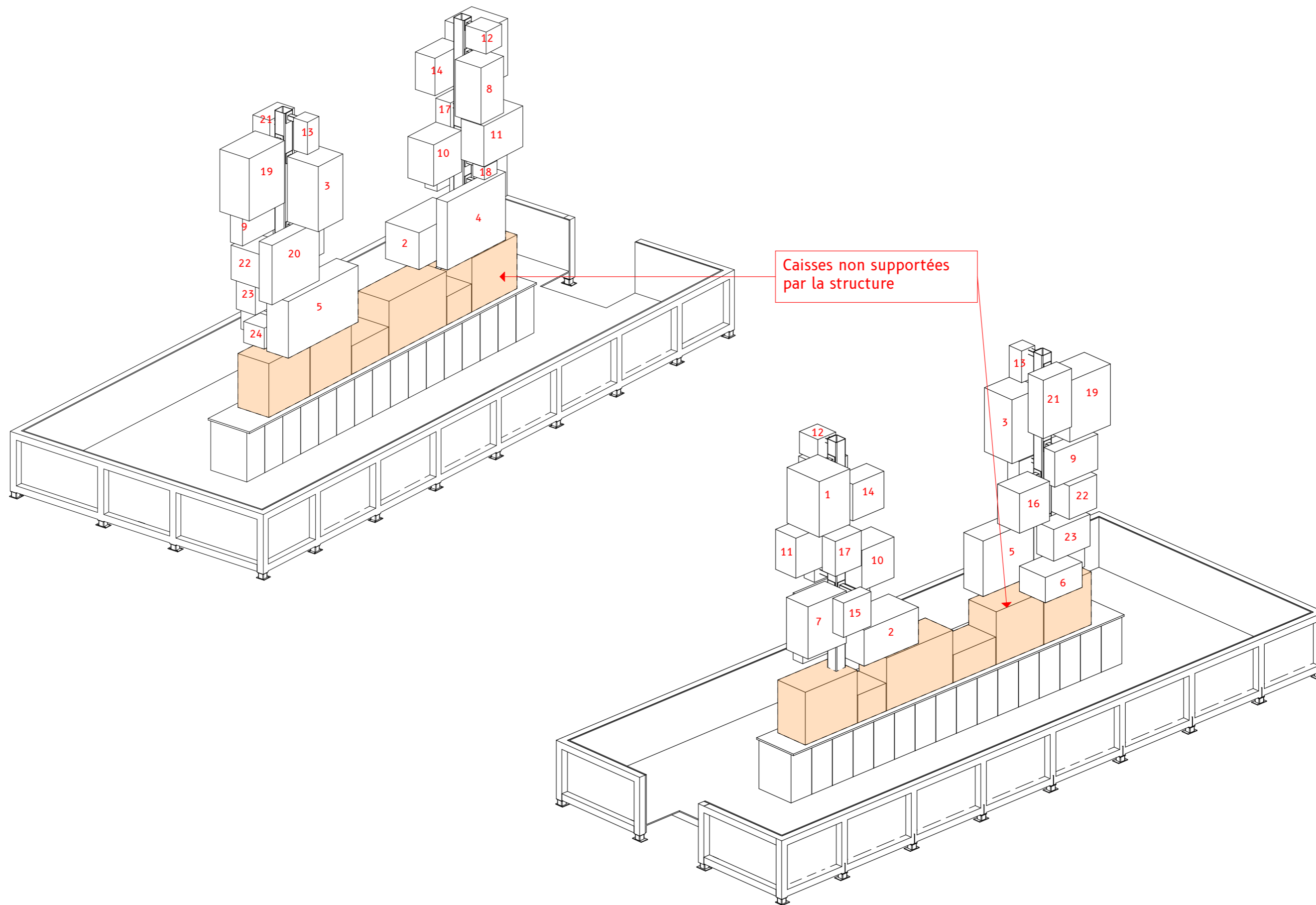
Support des caisses :
 Tube carré métallique sur
 platine boulonnée aux
 poteaux principal -
 Sections et fixations à
 définir par le LOT 01
 suivant dimensionnent



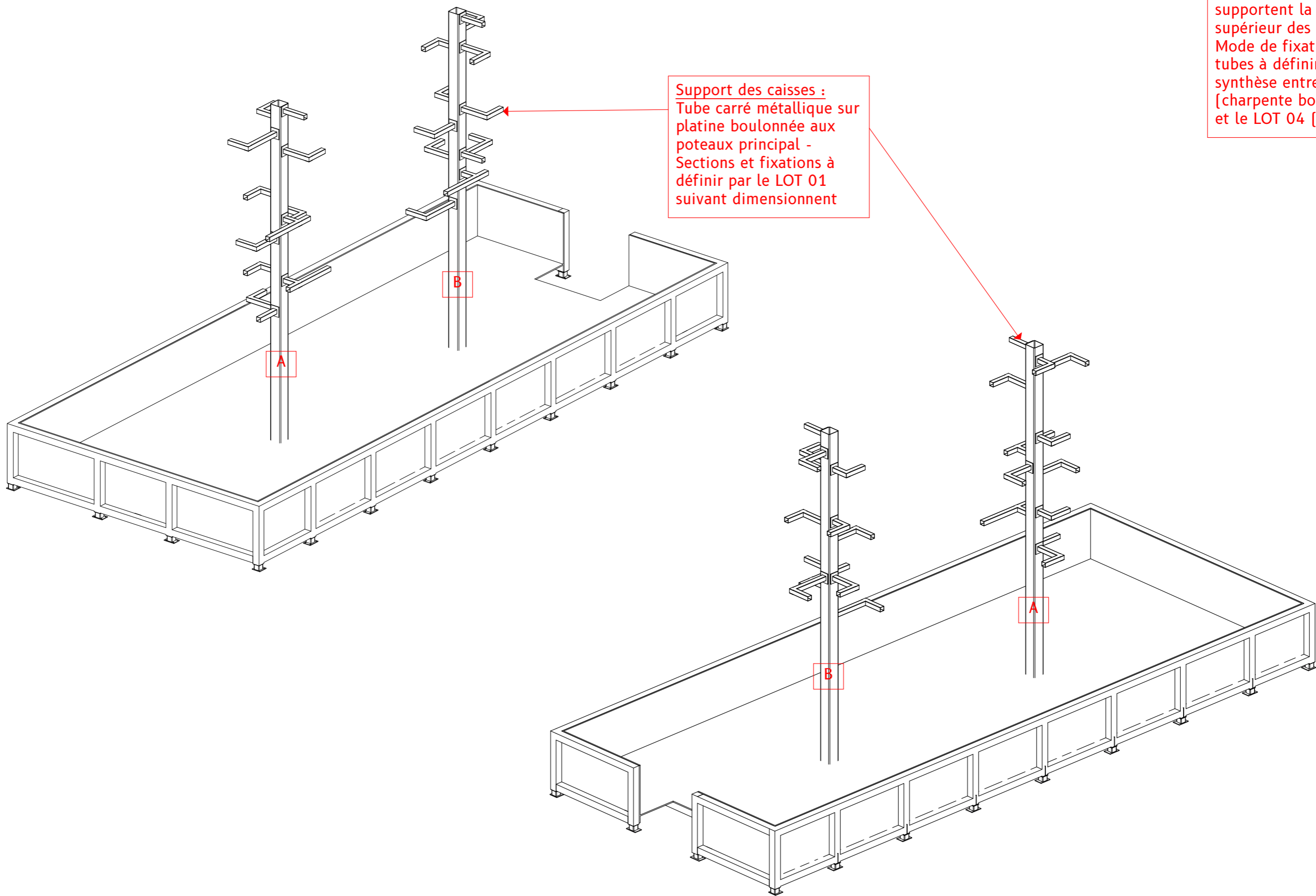
Bar central - Façade Gauche Structure 1:50

Fixation des caisses :
 Les tubes métalliques
 supportent la face
 supérieur des caisses
 Mode de fixation sur
 tubes à définir par
 synthèse entre le LOT 01
 [charpente bois et métal]
 et le LOT 04 [MEN INT]

OUVRAGE SAINT-OUEN Halle des Docks Aménagement intérieur de la Halle des Docks de Saint-Ouen	MAÎTRE D'OUVRAGE La Lune Rousse 6 rue Juliette Dodu Paris 75 75010 France	MAÎTRE D'OEUVRE KOZ Architectes 12 bis Impasse Mousset Paris 75012 France	N° DE PIECE 3	TITRE BAR CENTRAL 4.1 - IMPLANTATION SUPPORT BOITE - Façade 1-2 (1)	BÂTIMENT Halle des Docks de Saint-Ouen	NIVEAU RDC 5	FORMAT A3	N° PROJET 249	DATE 30/10/2023	ETAT CHANTIE R	INDICE A
--	---	---	------------------	--	--	-----------------	--------------	------------------	--------------------	----------------------	-------------



OUVRAGE SAINT-OUEN Halle des Docks Aménagement intérieur de la Halle des Docks de Saint-Ouen	MAÎTRE D'OUVRAGE La Lune Rousse 6 rue Juliette Dodu Paris 75 75010 France	MAÎTRE D'ŒUVRE KOZ Architectes 12 bis Impasse Mousset Paris 75012 France	N° DE PIÈCE 4	TITRE BAR CENTRAL 4.1 - Axonométries générale	BÂTIMENT Halle des Docks de Saint-Ouen	NIVEAU RDC	FORMAT A3	N° PROJET 249	DATE 30/10/2023	ETAT CHANTIER	INDICE A
---	--	---	------------------	--	---	---------------	--------------	------------------	--------------------	------------------	-------------



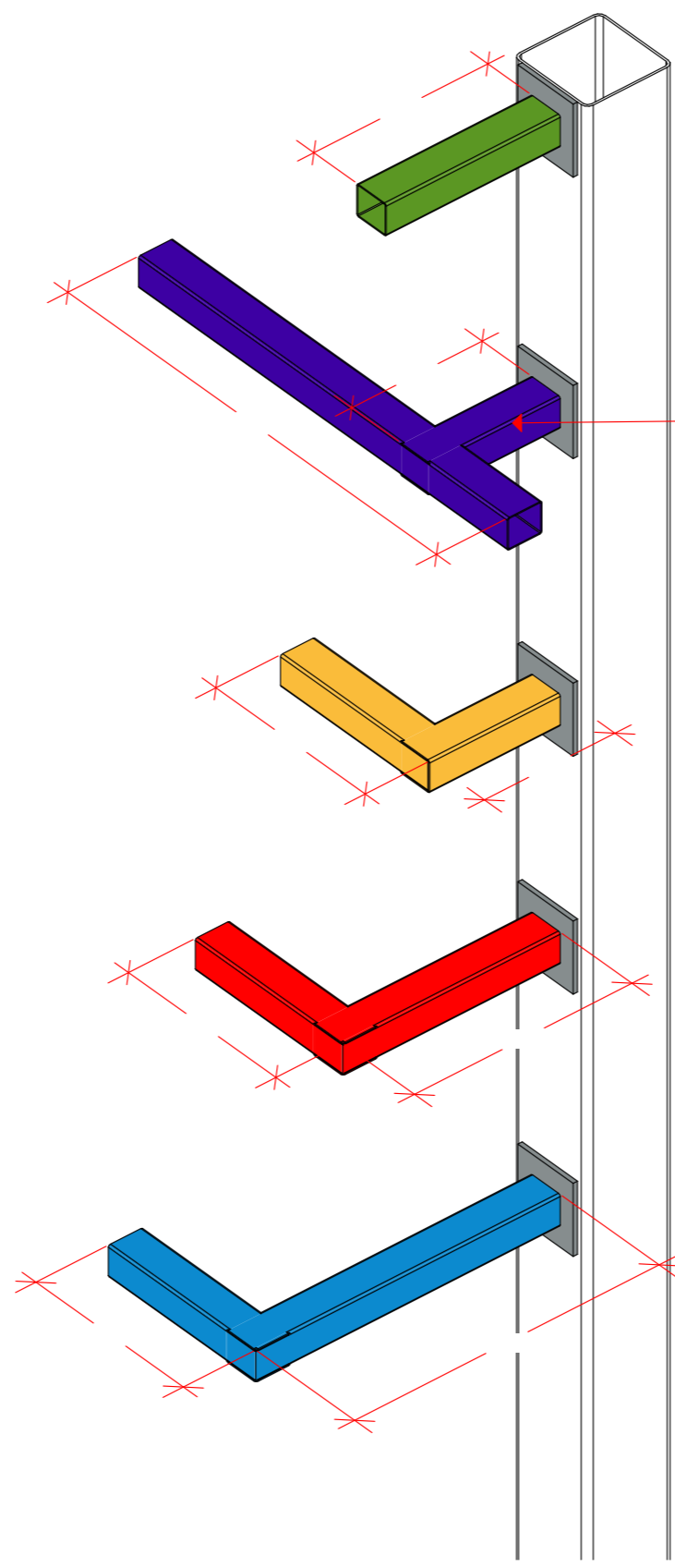
Support des caisses :
 Tube carré métallique sur
 platine boulonnée aux
 poteaux principal -
 Sections et fixations à
 définir par le LOT 01
 suivant dimensionnent

Fixation des caisses :
 Les tubes métalliques
 supportent la face
 supérieur des caisses
 Mode de fixation sur
 tubes à définir par
 synthèse entre le LOT 01
 [charpente bois et métal]
 et le LOT 04 [MEN INT]

OUVRAGE SAINT-OUEN Halle des Docks Aménagement intérieur de la Halle des Docks de Saint-Ouen	MAÎTRE D'OUVRAGE La Lune Rousse 6 rue Juliette Dodu Paris 75 75010 France	MAÎTRE D'ŒUVRE KOZ Architectes 12 bis Impasse Mousset Paris 75012 France	N° DE PIÈCE 5	TITRE BAR CENTRAL 4.1 - Axonométries Structre	BÂTIMENT Halle des Docks de Saint-Ouen	NIVEAU RDC	FORMAT A3	N° PROJET 249	DATE 30/10/2023	ÉTAT CHANTIE R	INDICE A
---	--	---	------------------	--	--	---------------	--------------	------------------	--------------------	----------------------	-------------

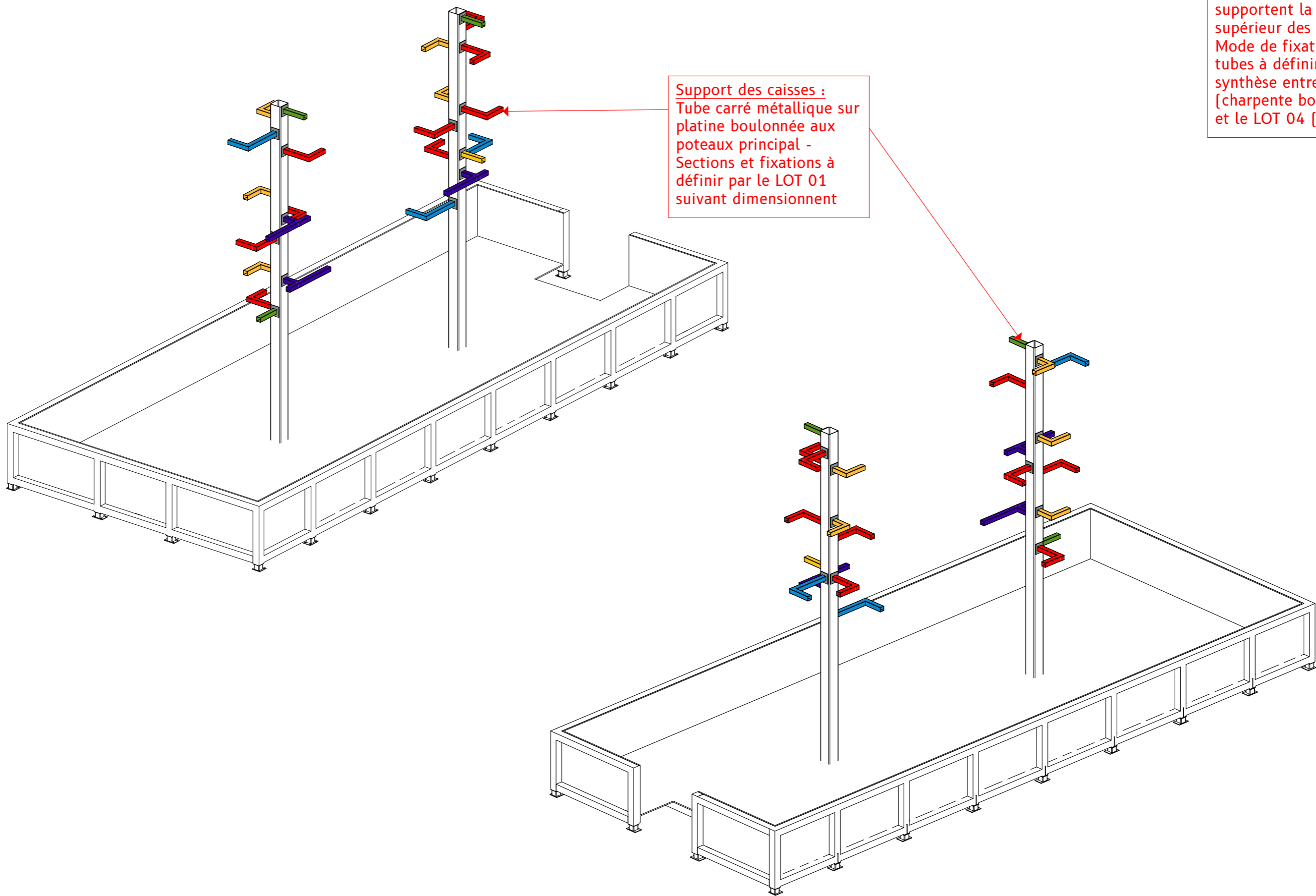
5 Types de supports

Fixation des caisses :
 Les tubes métalliques supportent la face supérieure des caisses
 Mode de fixation sur tubes à définir par synthèse entre le LOT 01 [charpente bois et métal] et le LOT 04 [MEN INT]



Support des caisses :
 Tube carré métallique sur platine boulonnée aux poteaux principal -
 Section à définir par le LOT 01 suivant dimensionnement

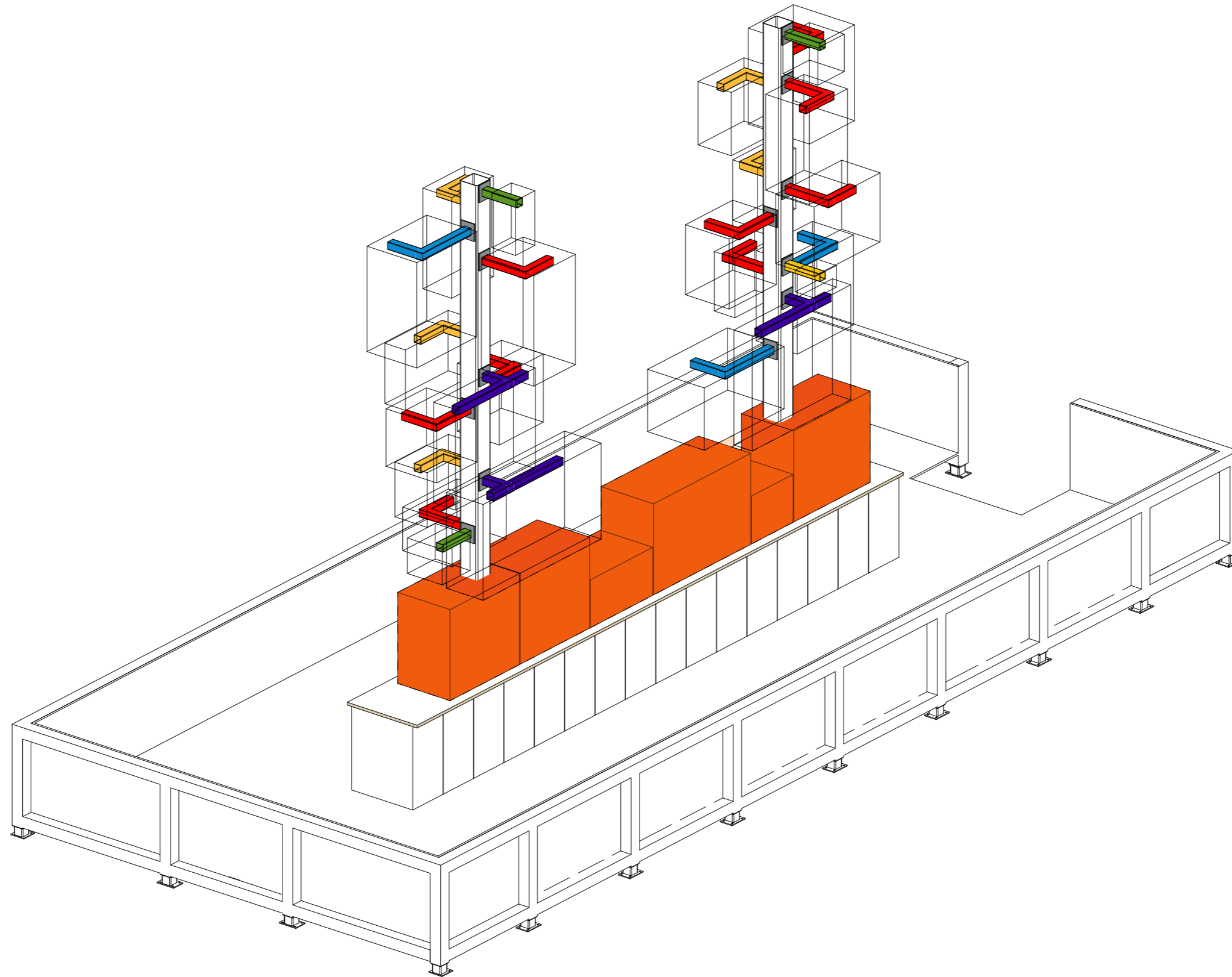
OUVRAGE SAINT-OUEN Halle des Docks Aménagement intérieur de la Halle des Docks de Saint-Ouen	MAÎTRE D'OUVRAGE La Lune Rousse 6 rue Juliette Dodu Paris 75 75010 France	MAÎTRE D'OEUVRE KOZ Architectes 12 bis Impasse Mousset Paris 75012 France	N° DE PIÈCE 6	TITRE BAR CENTRAL 4.1 - Types de supports	BÂTIMENT Halle des Docks de Saint-Ouen	NIVEAU RDC	FORMAT A3	N° PROJET 249	DATE 30/10/2023	ETAT CHANTIER	INDICE A
---	--	--	------------------	--	---	---------------	--------------	------------------	--------------------	------------------	-------------



Support des caisses :
 Tube carré métallique sur
 platine boulonnée aux
 poteaux principal -
 Sections et fixations à
 définir par le LOT 01
 suivant dimensionnent

Fixation des caisses :
 Les tubes métalliques
 supportent la face
 supérieur des caisses
 Mode de fixation sur
 tubes à définir par
 synthèse entre le LOT 01
 [charpente bois et métal]
 et le LOT 04 [MEN INT]

OUVRAGE SAINT-OUEN Halle des Docks Aménagement intérieur de la Halle des Docks de Saint-Ouen	MAÎTRE D'OUVRAGE La Lune Rousse 6 rue Juliette Dodu Paris 75 75010 France	MAÎTRE D'OEUVRE KOZ Architectes 12 bis Impasse Mousset Paris 75012 France	N° DE PIÈCE 7	TITRE BAR CENTRAL 4.1 - Axonométries Structure repérage 1	BÂTIMENT Halle des Docks de Saint-Ouen	NIVEAU RDC	FORMAT A3	N° PROJET 249	DATE 30/10/2023	ETAT CHANTIE R	INDICE A
---	--	--	------------------	--	--	---------------	--------------	------------------	--------------------	----------------------	-------------



OUVRAGE SAINT-OUEN Halle des Docks Aménagement intérieur de la Halle des Docks de Saint-Ouen	MAÎTRE D'OUVRAGE La Lune Rousse 6 rue Juliette Dodu Paris 75 75010 France	MAÎTRE D'ŒUVRE KOZ Architectes 12 bis Impasse Mousset Paris 75012 France	N° DE PIÈCE 8	TITRE BAR CENTRAL 4.1 - Axonométries Structure repérage 2	BÂTIMENT Halle des Docks de Saint-Ouen	NIVEAU RDC	FORMAT A3	N° PROJET 249	DATE 30/10/2023	ÉTAT CHANTIER	INDICE A
---	--	---	------------------	--	---	---------------	--------------	------------------	--------------------	------------------	-------------

NUMEROTATION	L (cm)	L (cm)	H (cm)	Modifications éventuelle
1	100	65	70	
2	65	65	115	
3	60	60	115	Facade à retirer
4	142	21	120	Facade à retirer
5	100	42	170	Facade à retirer
6	78	56,5	45,5	
7	81	47	94	
8	50	55	100	
9	95	44	72	
10	73	68	50	
11	91	23,5	63	
12	38	40	39	
13	57	27	28	
14	66	38	66	
15	58	23,5	62	
16	48	63,5	71	Facade à retirer
17	55	28,5	63	
18	22	22,5	31	
19	86	57	110	
20	105	25	115	Facade à retirer
21	60	33	105	
22	58	58	60	
23	77	37	57	
24	40	40	37	

