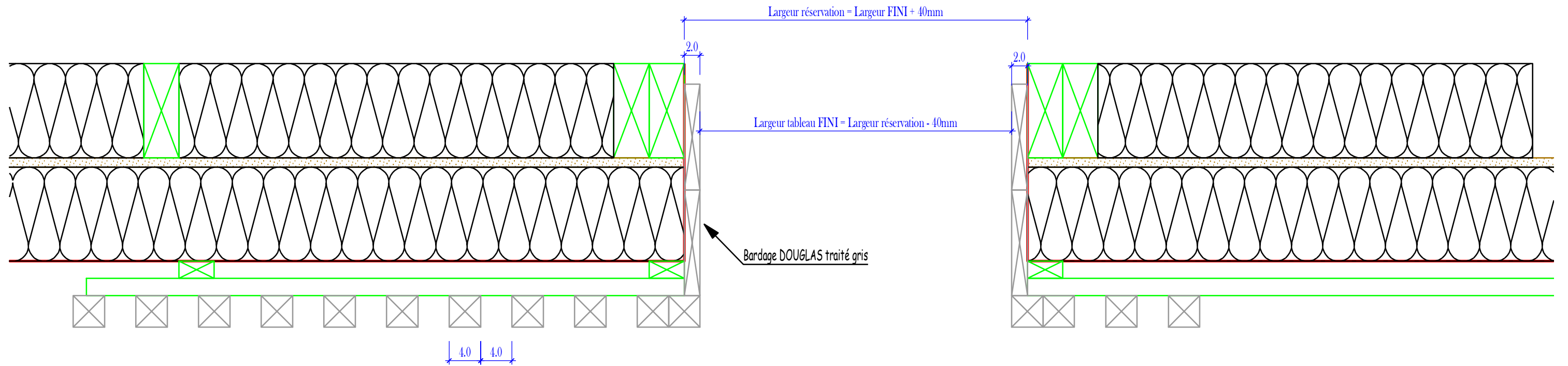
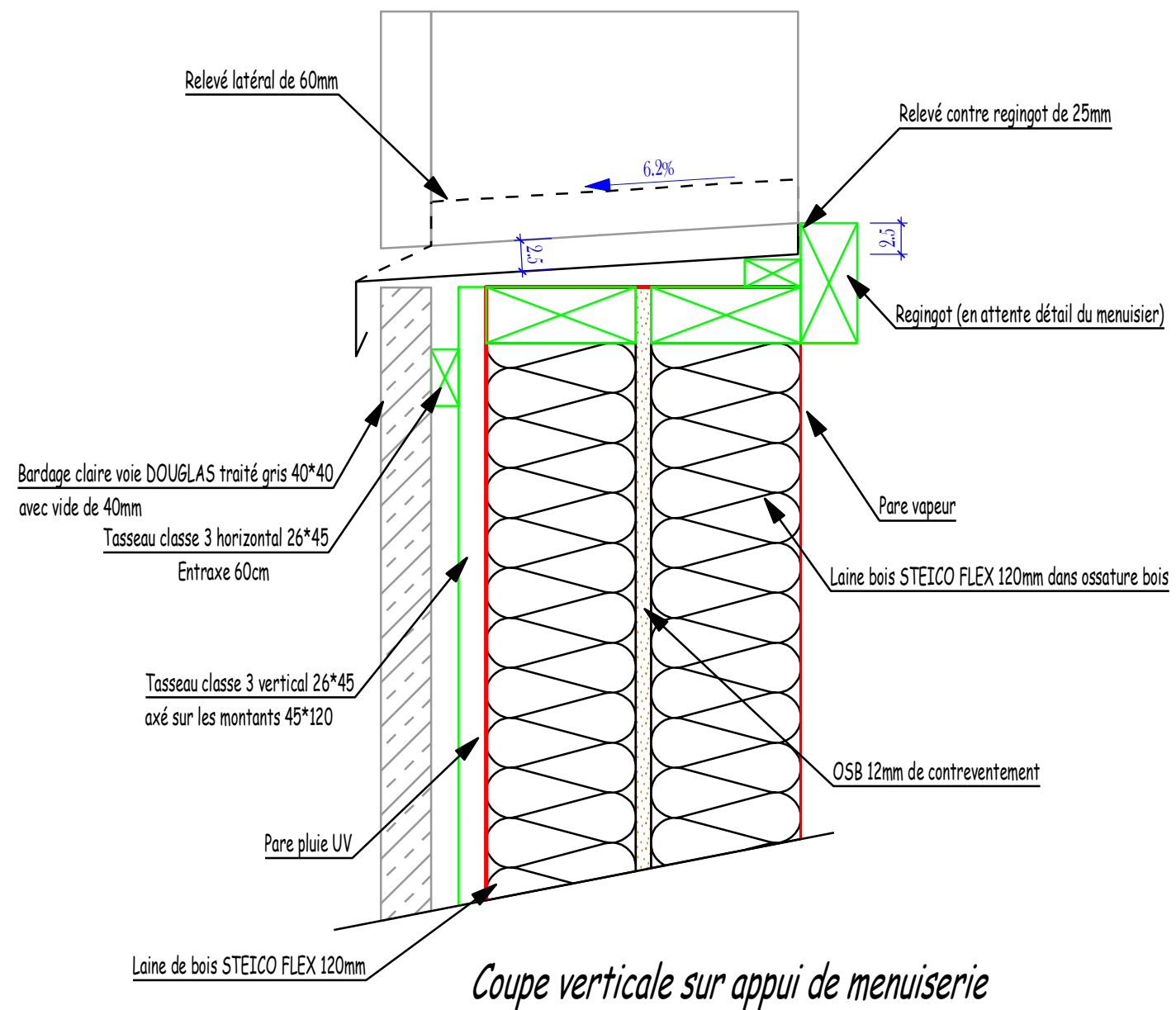


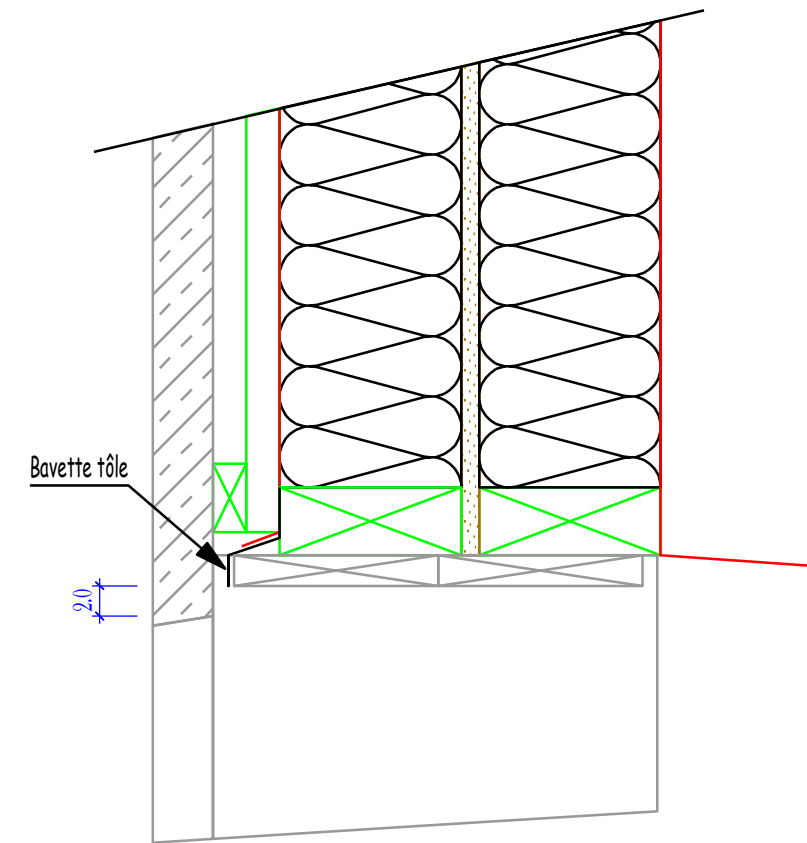
	DATE: 26/04/22	N° PLAN: 03
	CHANTIER: CRECHE CERNAY	
	PLAN: Détails MOB	
	Dessiné par T.DESMIDT	ECHELLE: 1/5



*Coupe horizontale sur menuiserie*



*Coupe verticale sur appui de menuiserie*



*Coupe verticale sur linteau*

	DATE: 26/04/22	N° PLAN : 04
	CHANTIER: CRECHE CERNAY	
	PLAN: Détails MOB 2/2	
	Dessiné par T.DESMIDT	ECHELLE: 1/5