

SARL Forêts-Vienne en Nedde
7 rue Auguste Rodin - 87 350 PANAZOL

CONSTRUCTION D'UN CENTRE DE FORMATION
Lieu dit Chez Thivaud - 87 120 NEDDE

Dossier de consultation des entreprises
Novembre 2021

Plans architecte - 9 pages

SOMMAIRE

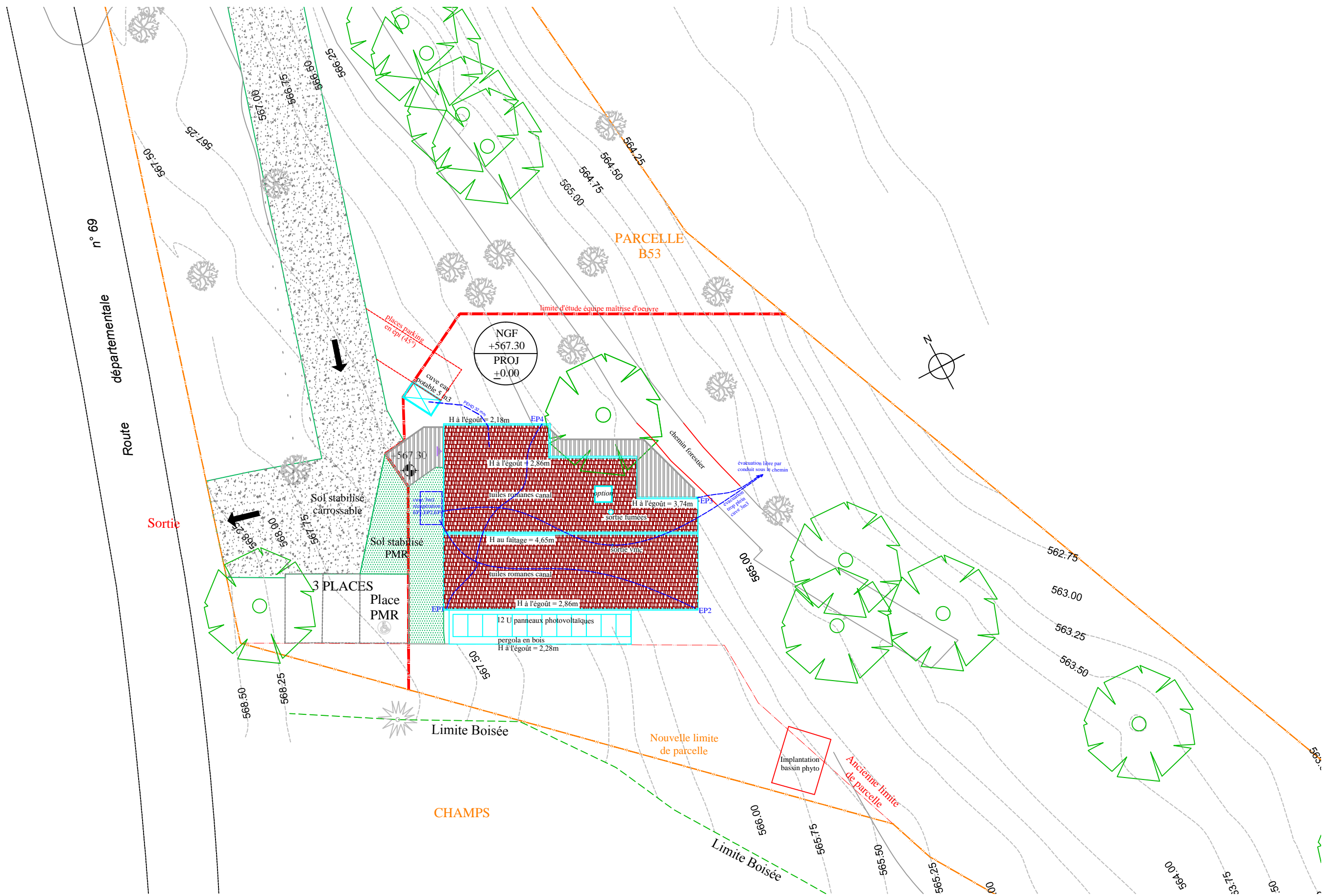
Plan masse et plan toitures..... P.01
Plan rez-de-chaussée..... P.02
Coupe AA'- transversale..... P.03
Coupe BB'- transversale..... P.04
Coupe CC'- longitudinale..... P.05
Façade Sud et Nord..... P.06
Façade Ouest et Est..... P.07
Détails composition murs extérieurs
Plans..... P.08
Coupes..... P.09



Maria-Andreea Grecu, *architecte mandataire*
51 rue de Rochechouart - 87000 Limoges
Tél : 05 55 33 75 27 / email : gma@sitenconstruction.net

*Equipe co-
traitants :*

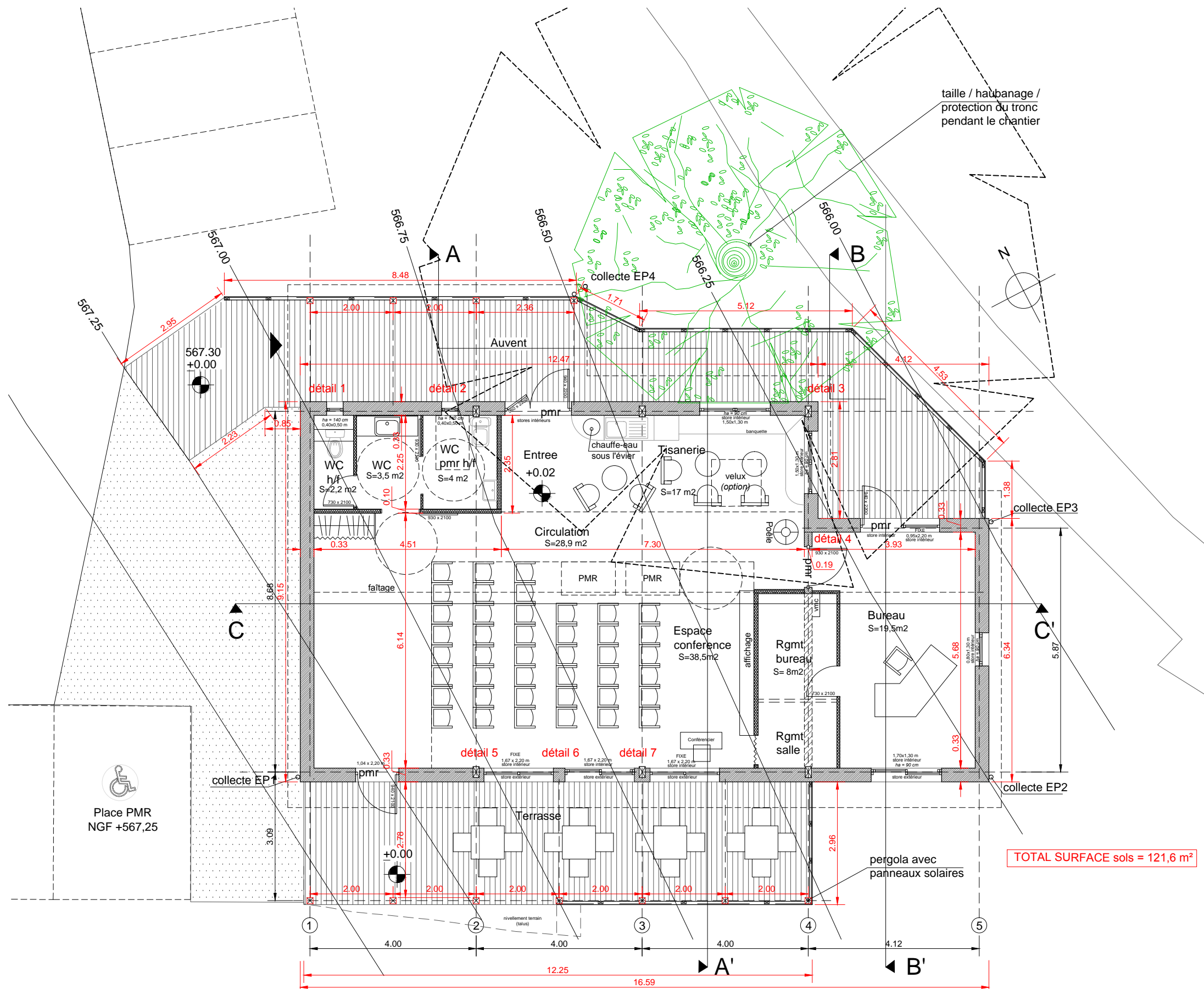
Gérard Branchereau, *Ing Structures*
BG6, *Ing Fluides*
Elodie Moreau, *Economiste*



PLAN MASSE

Echelle 1 / 250 - Echelle graphique :





Echelle 1 / 100 - Echelle graphique :
 0 1 5m

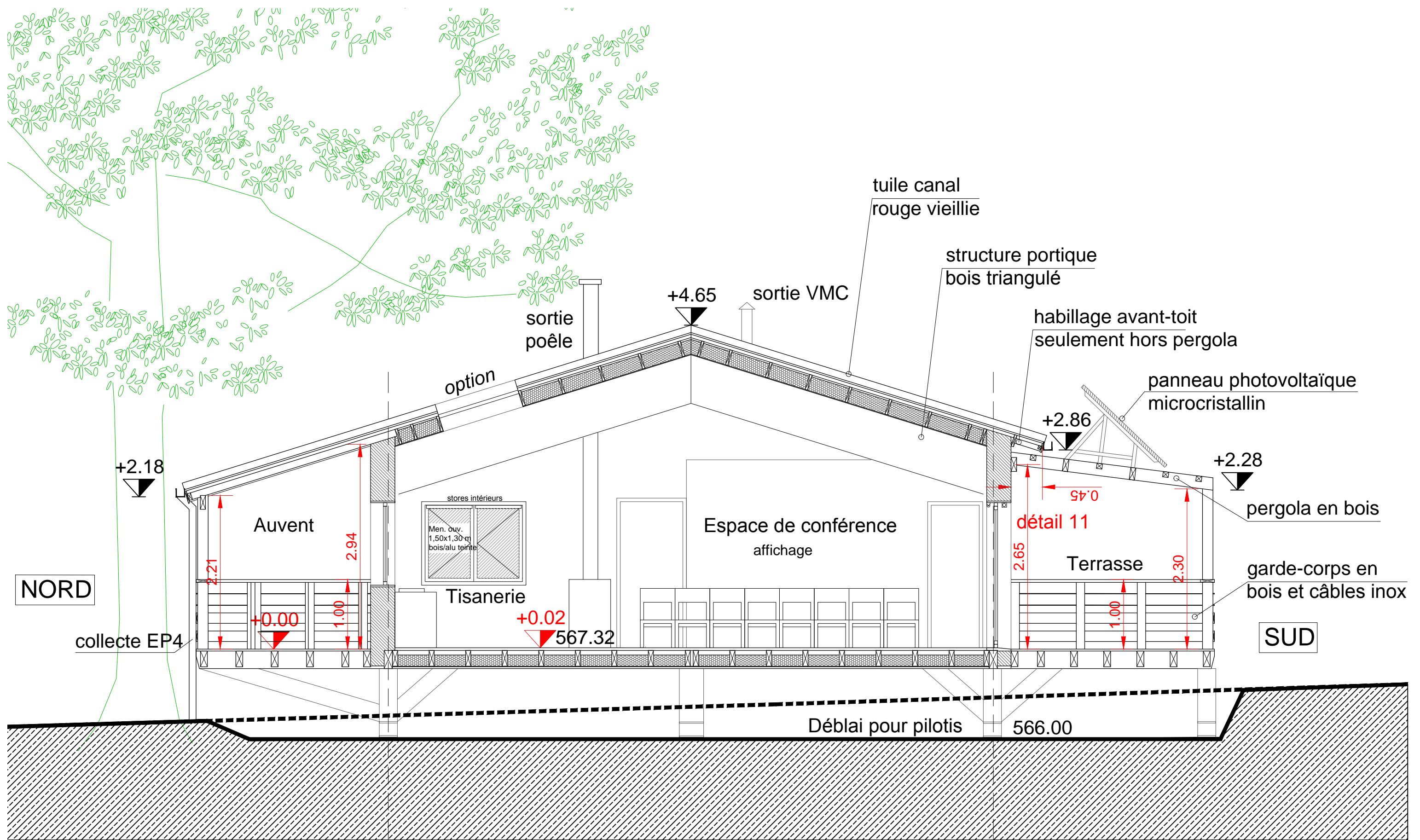
Maitre d'ouvrage : Sarl Forêts-Vienne en Nedde
 7 rue Auguste Rodin - 87350 PANAZOL

Maitrise d'oeuvre : Maria Andreea GRECU Architecte, DFAB
 Gérard BRANCHEREAU, Ing Structures
 BG6, Ing Fluides
 Elodie MOREAU, Economiste

Construction d'un centre de formation
 Lieu dit Chez Thivaud - 87 120 Nedde **PHASE DCE**

PLAN
 26 novembre 2021

P.02



Echelle 1 / 50 - Echelle graphique :



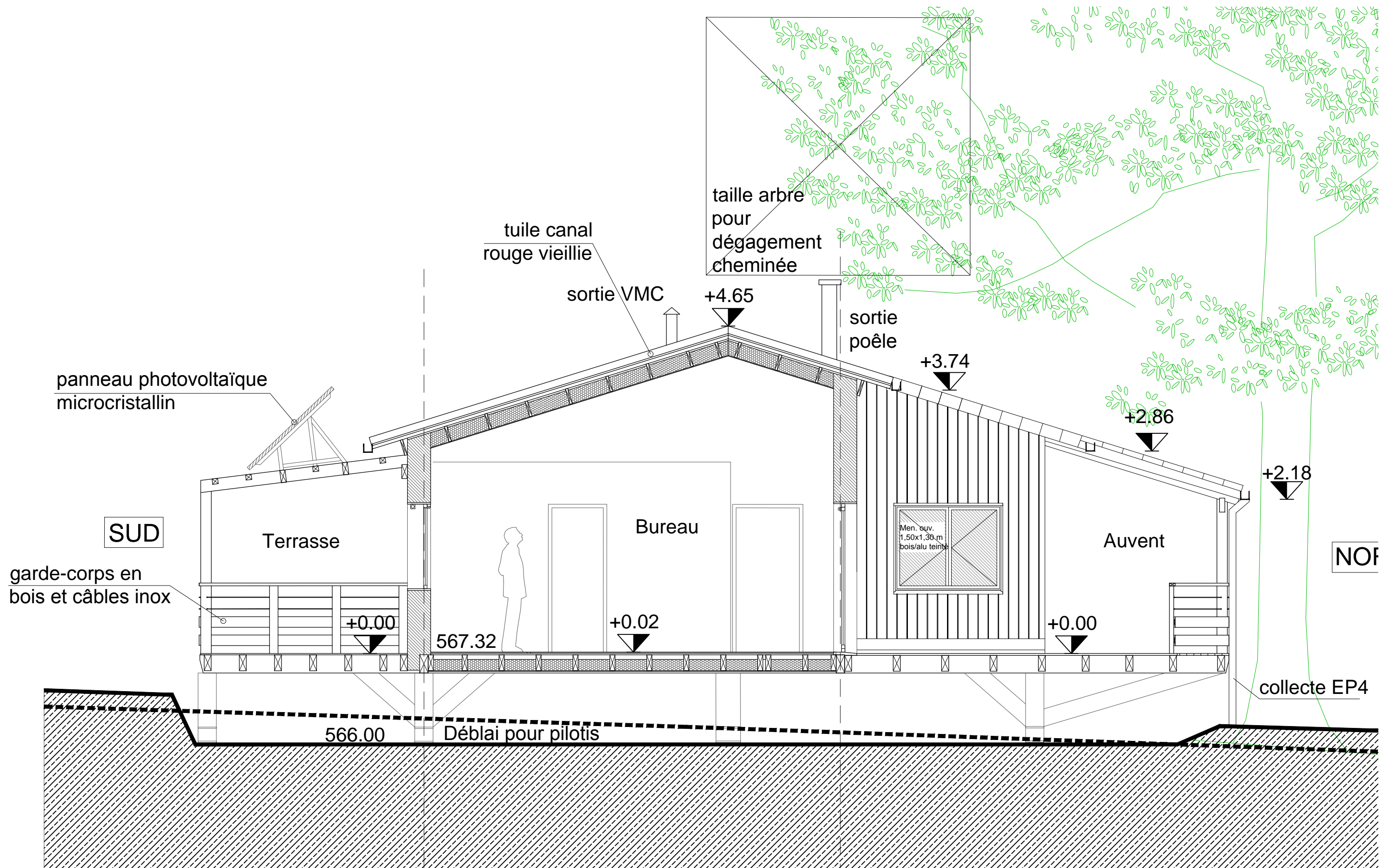
Maître d'ouvrage : Sarl Forêts-Vienne en Nedde
7 rue Auguste Rodin - 87350 PANAZOL

Maîtrise d'oeuvre : Maria Andreea GRECU Architecte, DFAB
Gérard BRANCHEREAU, Ing Structures
BG6, Ing Fluides
Elodie MOREAU, Economiste

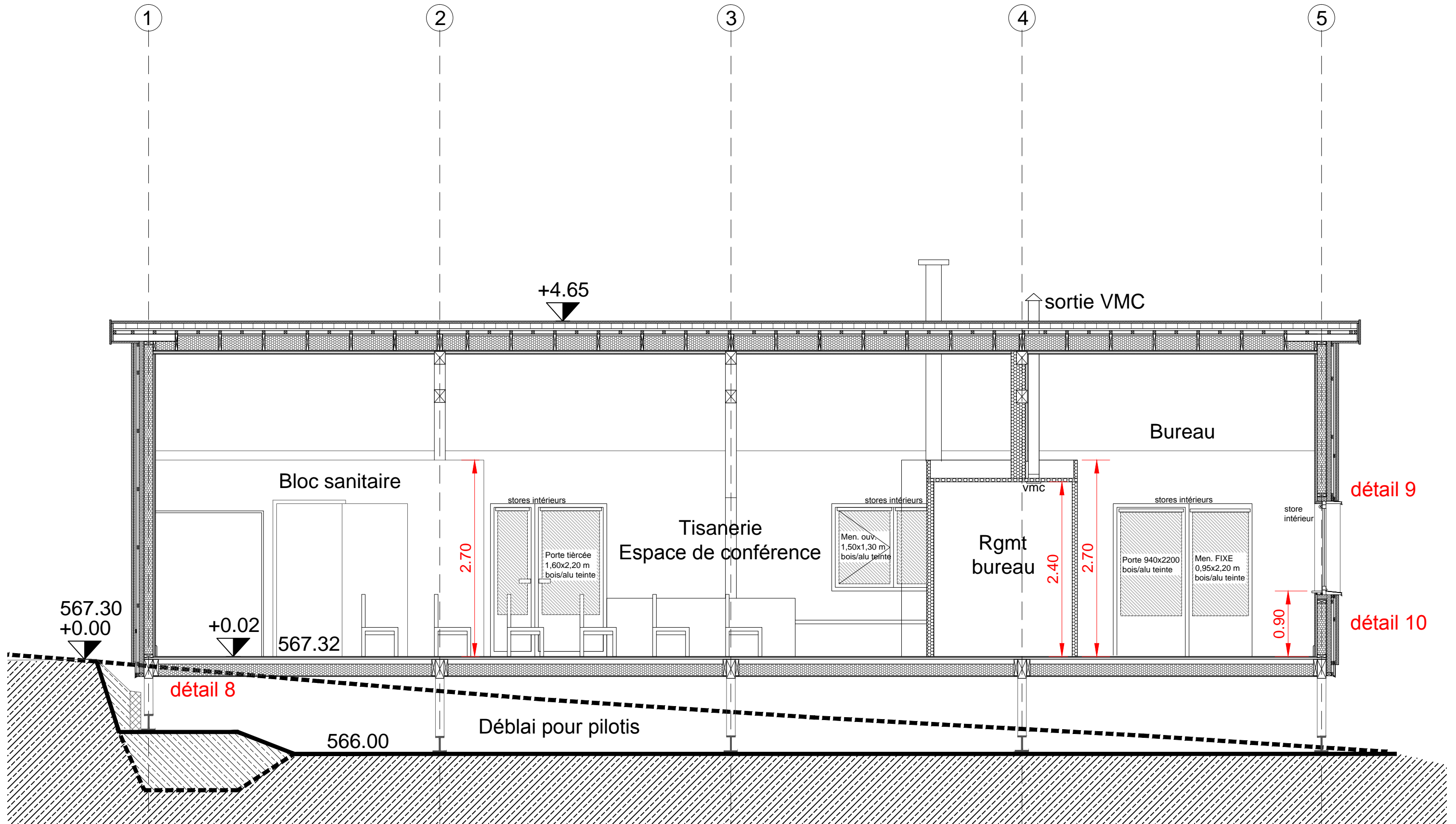
Construction d'un centre de formation
Lieu dit Chez Thivaud - 87 120 Nedde **PHASE DCE**

COUPE AA' TRANSVERSALE
26 novembre 2021

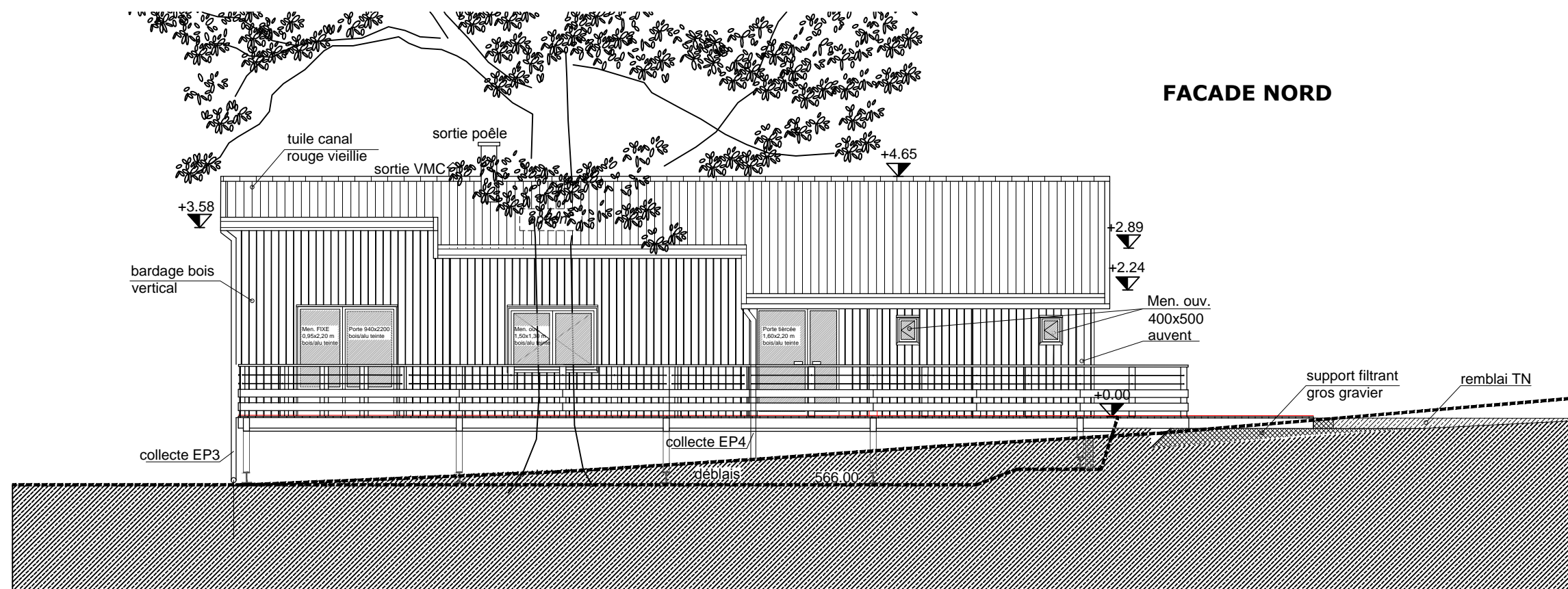
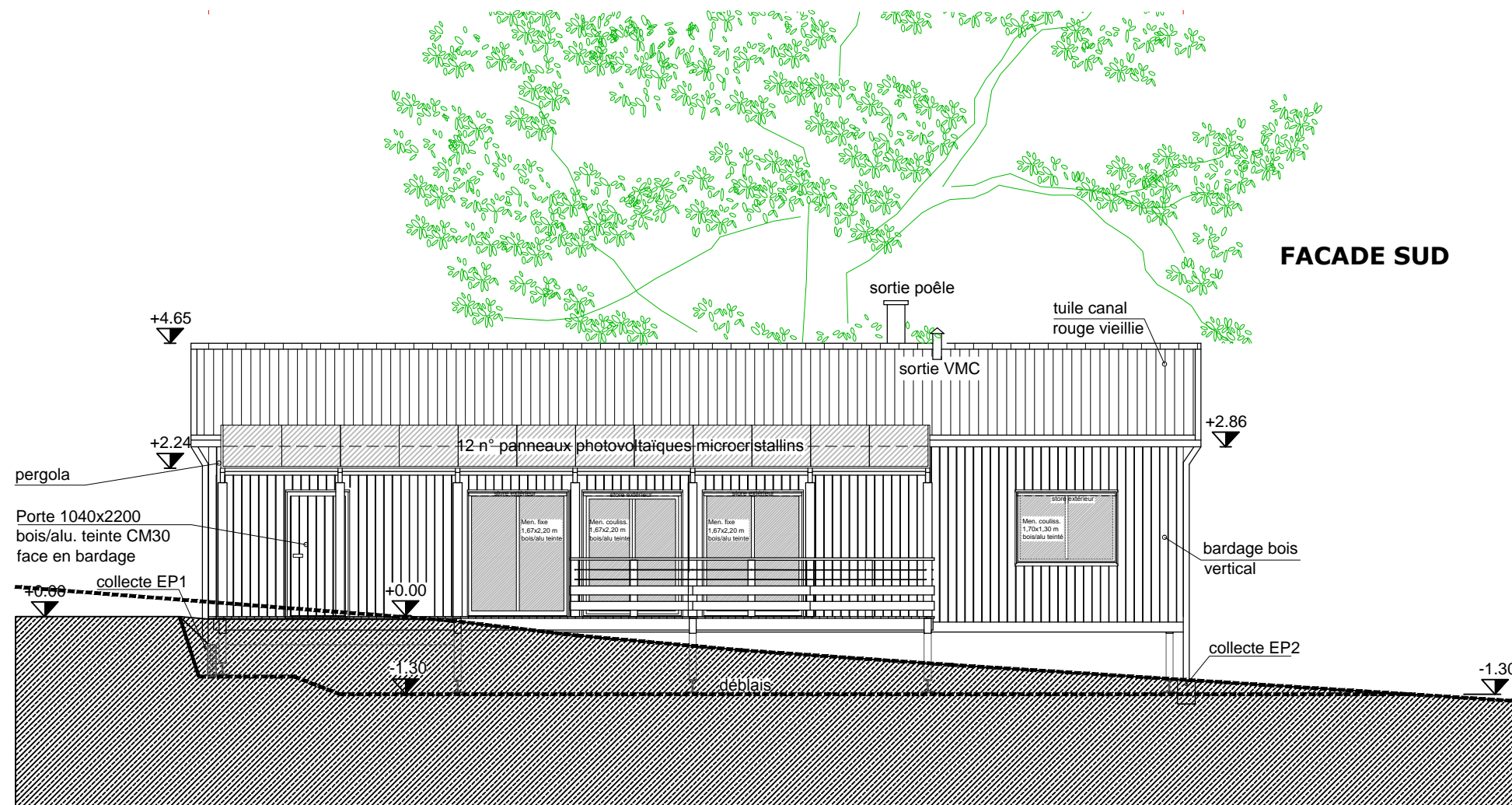
P.03



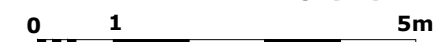
Echelle 1 / 50 - Echelle graphique :
 0 0,5 2,5m

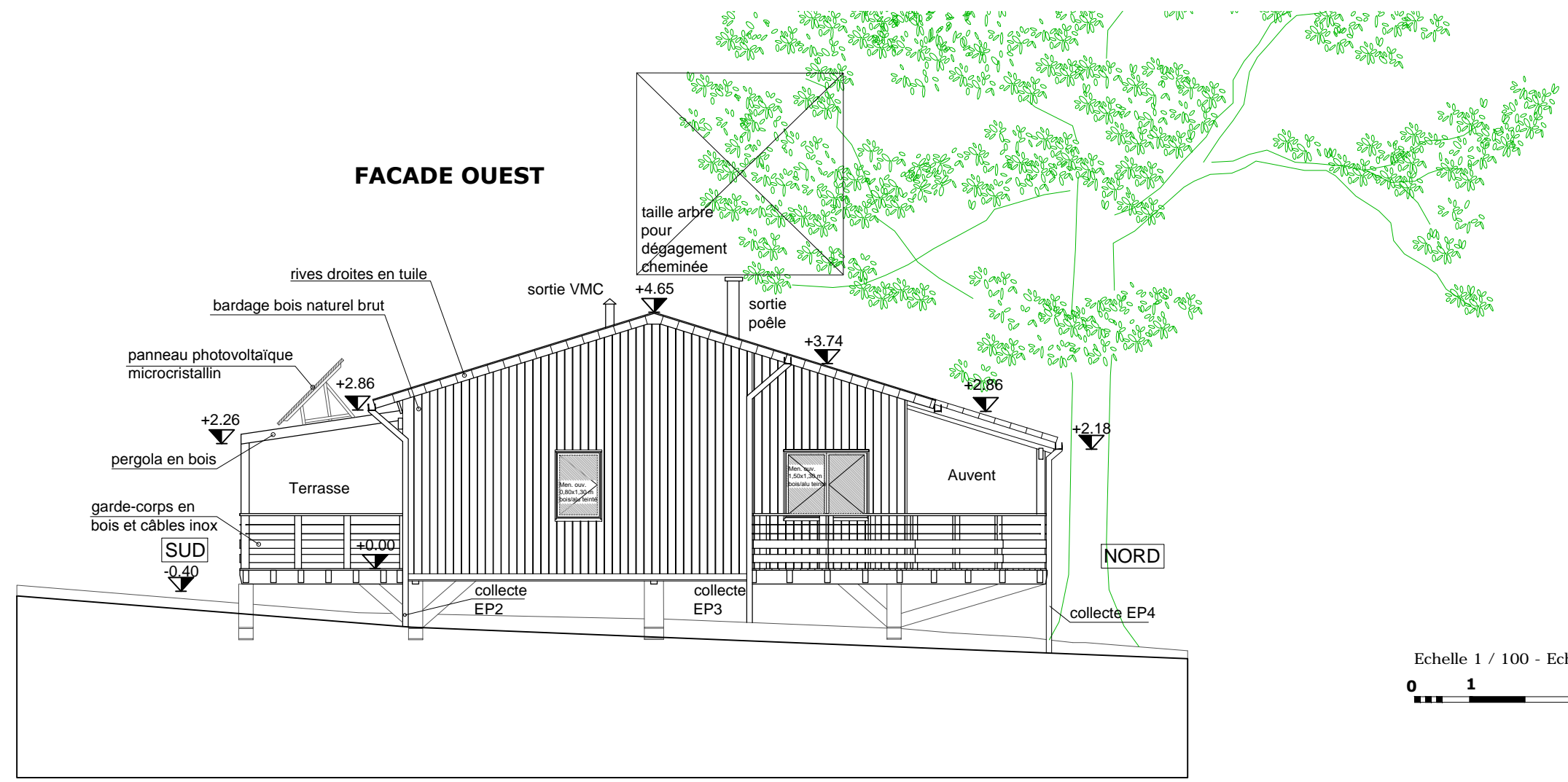
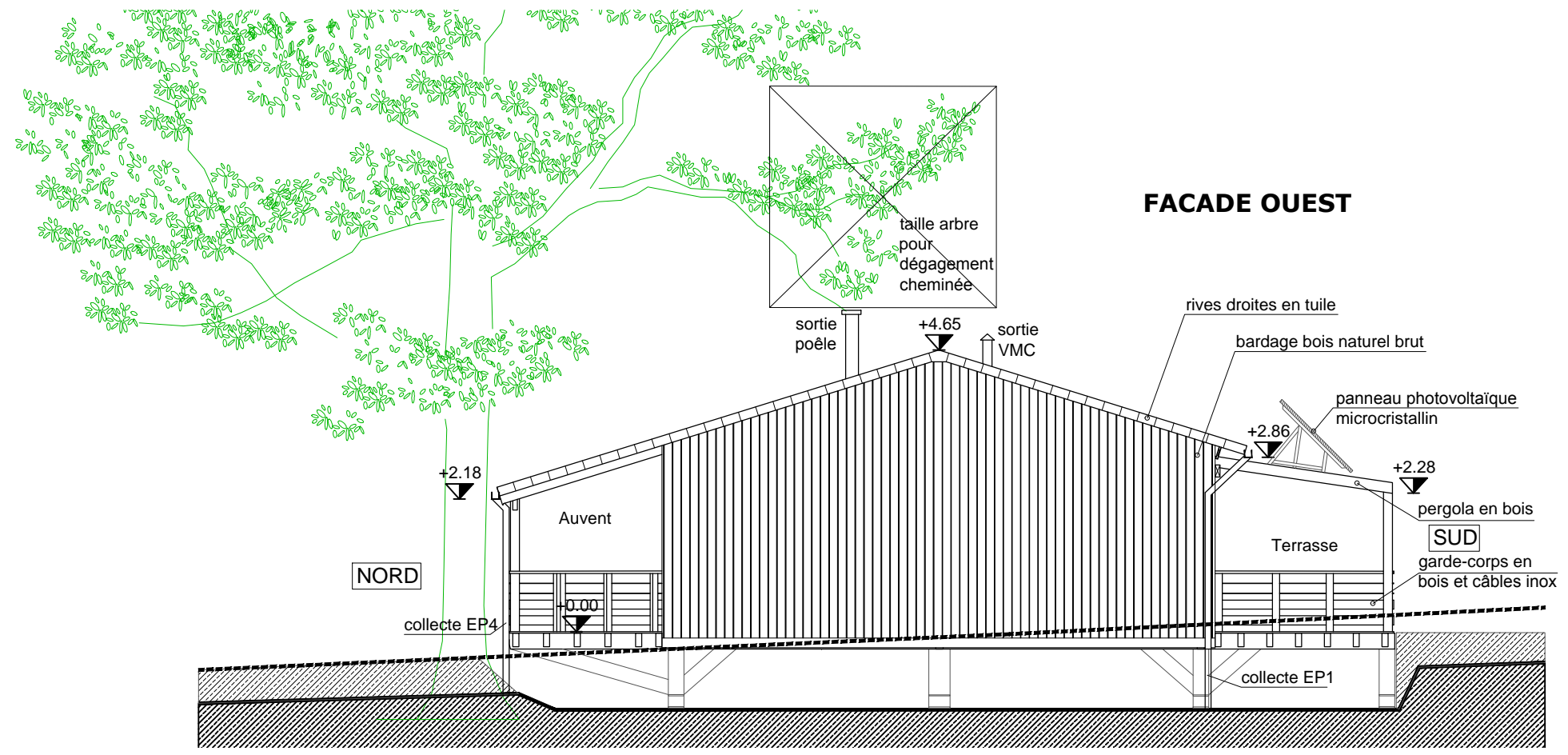


Echelle 1 / 50 - Echelle graphique :
 0 0,5m 2,5m



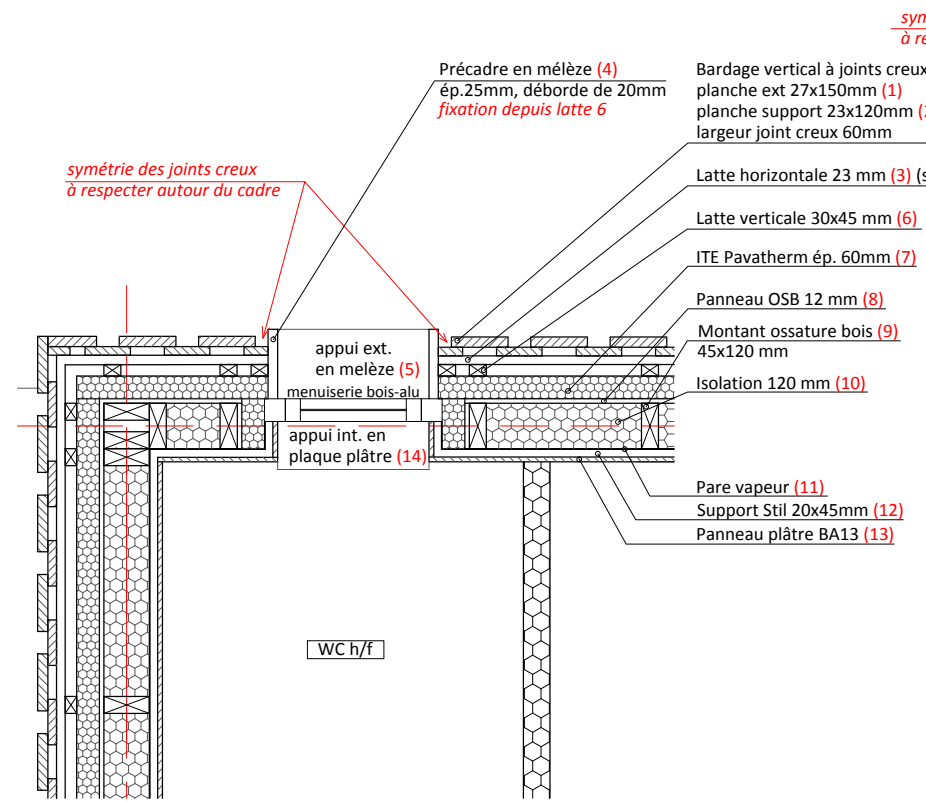
Echelle 1 / 100 - Echelle graphique :



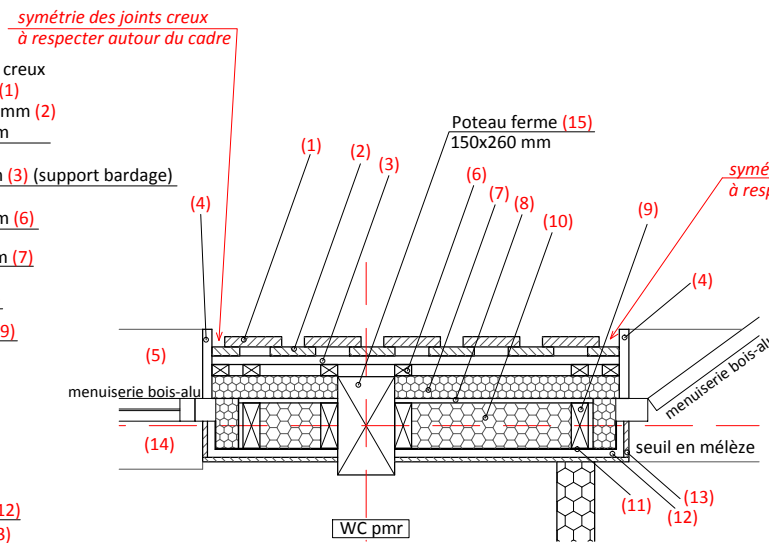


Echelle 1 / 100 - Echelle graphique :
 0 1 5m

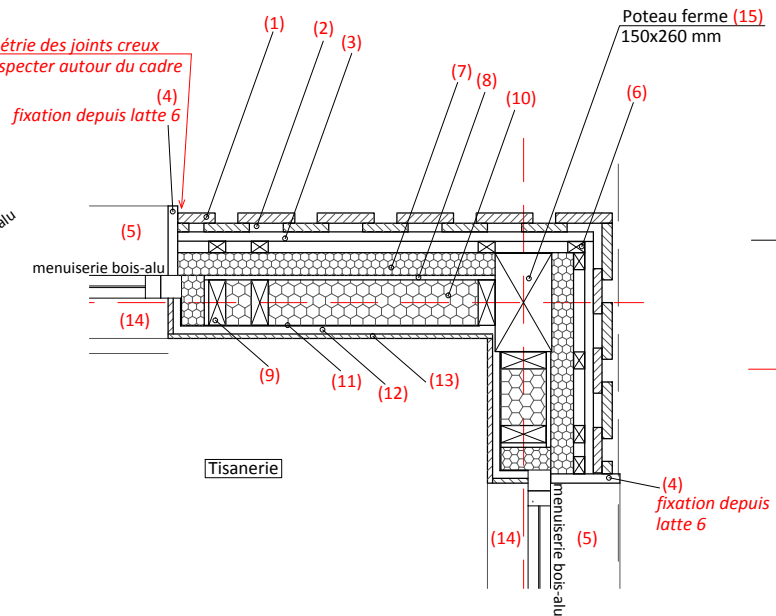
DETAILS COMPOSITION MURS EXTERIEURS PLANS



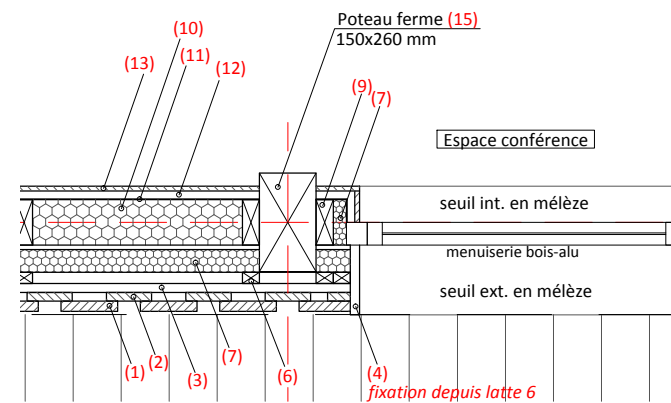
DETAIL N°1 : angle de mur en ossature bois (axes A1).
Joue de fenêtre adjacente et descriptif du mur plein



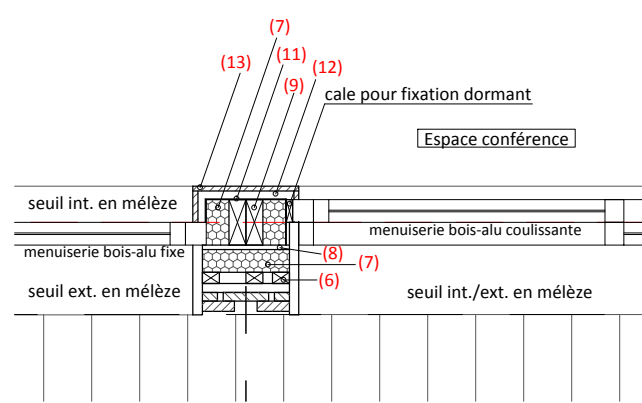
DETAIL N°2 : mur en ossature bois avec poteau de ferme intégré (axes A2).
Joues des fenêtre et porte adjacentes.



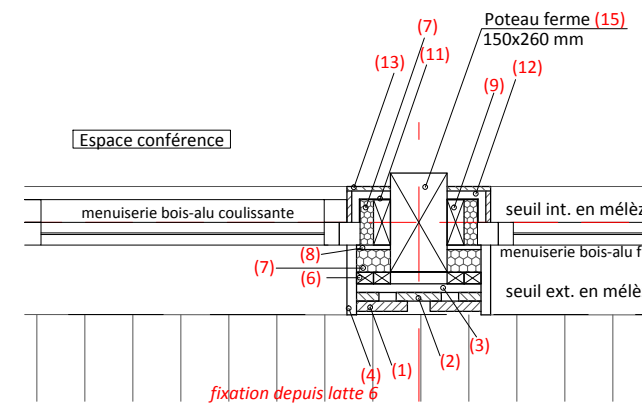
DETAIL N°3 : angle de mur en ossature bois avec poteau de ferme intégré (axes A4).
Joues des fenêtres adjacentes.



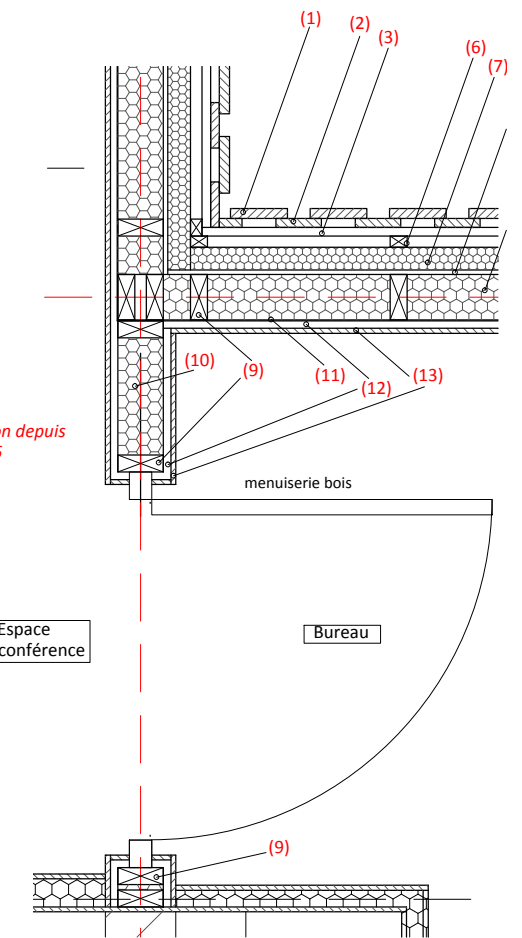
DETAIL N°5 : mur en ossature bois avec poteau de ferme intégré (axes C2) et joue de fenêtre fixe



DETAIL N°6 : noyau mur en ossature bois et joues de fenêtre fixe et coulissante



DETAIL N°7 : noyau mur avec poteau de ferme intégré (axes C3), ossature bois et joues de fenêtre coulissante et fixe



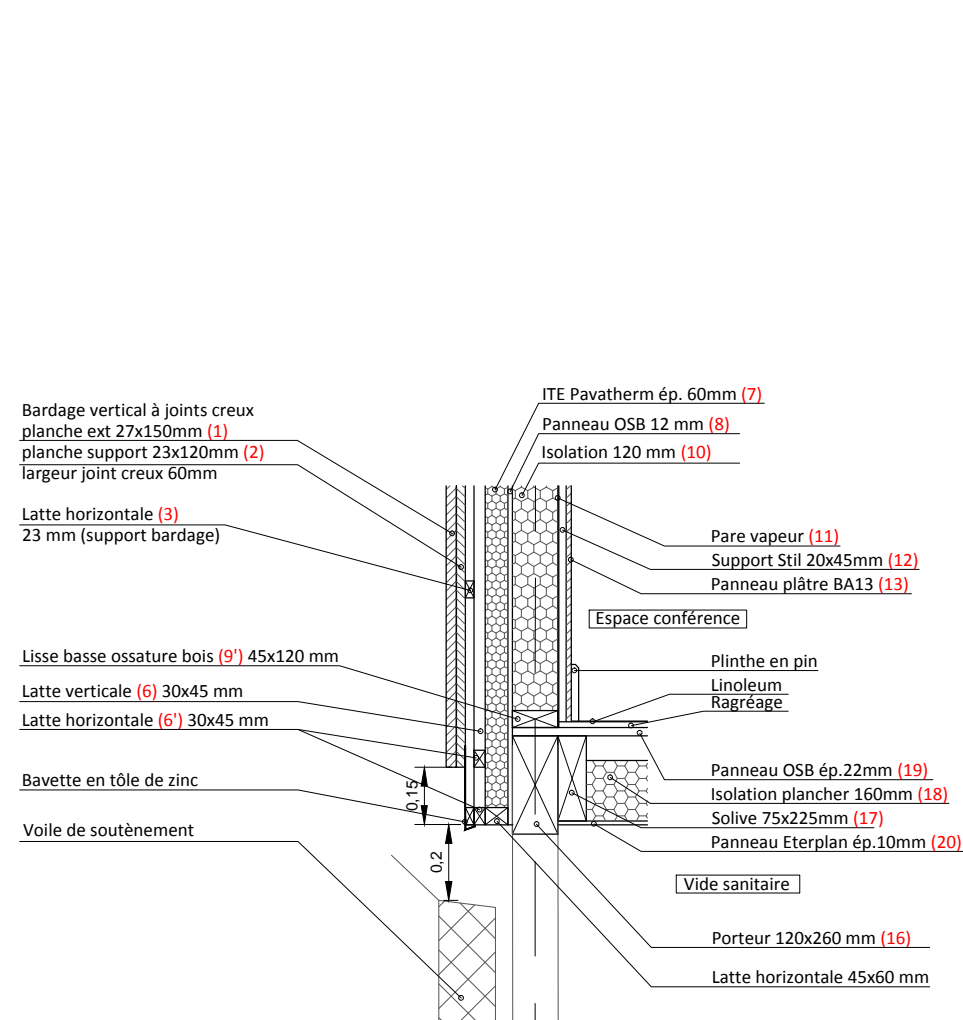
DETAIL N°4 : mur (axe 4) en ossature bois extérieur et articulation avec le mur en ossature bois intérieur

**NOTA : les détails des menuiseries seront fournis
par l'entreprise du lot menuiseries extérieures**

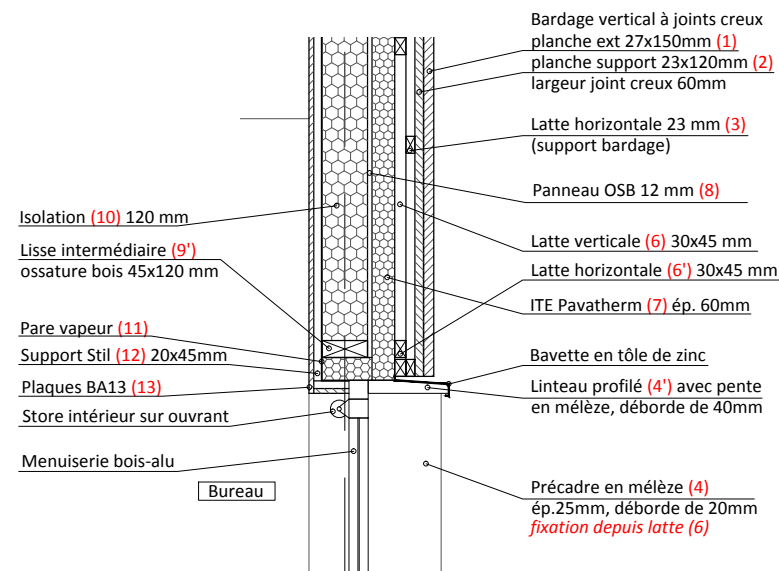
Echelle 1 / 20 - Echelle graphique :
0 20cm 1m

DETAILS COMPOSITION MURS EXTERIEURS

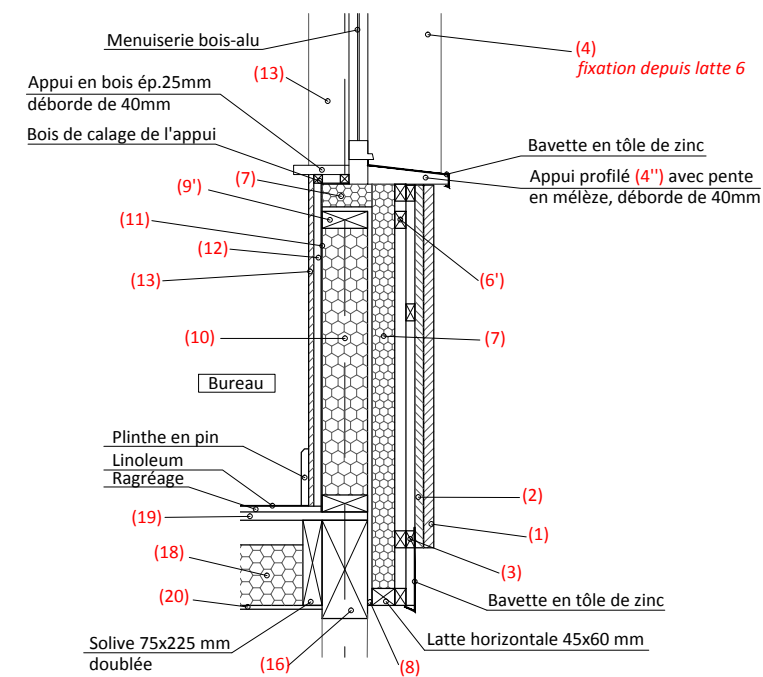
COUPES



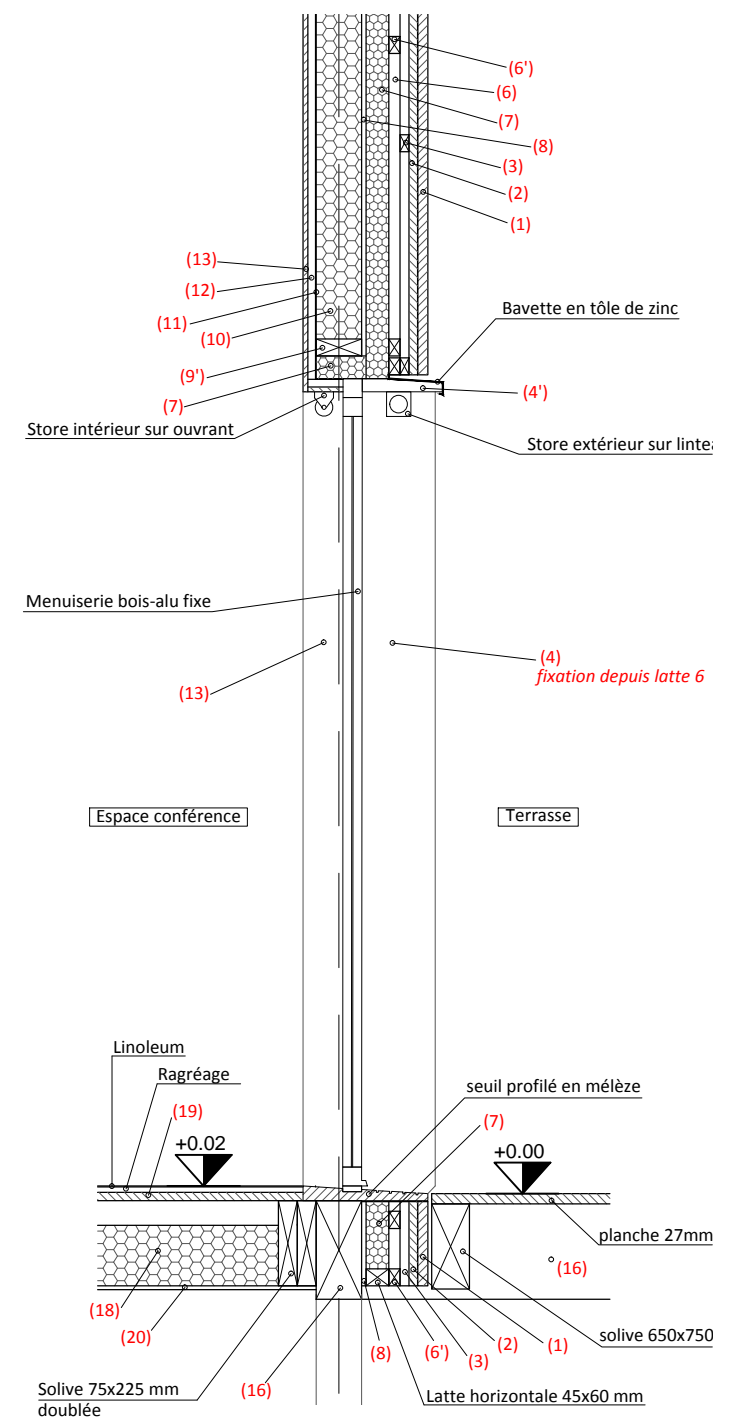
DETAIL N°8 : mur en ossature bois et solive de rive (axe 1).
Finition du bardage sur bavette.



DETAIL N°9 : mur en ossature bois et linteau de baie (axe 5).



DETAIL N°10 : mur en ossature bois et solive de rive (axe 5).
Finition du bardage sur bavette. Appuis de fenêtre.



DETAIL N°11 : mur en ossature bois au droit de la baie fixe
(axe C, façade Sud). Relation avec la terrasse.

Echelle 1 / 20 - Echelle graphique :



**NOTA : les détails des menuiseries seront fournis
par l'entreprise du lot menuiseries extérieures**