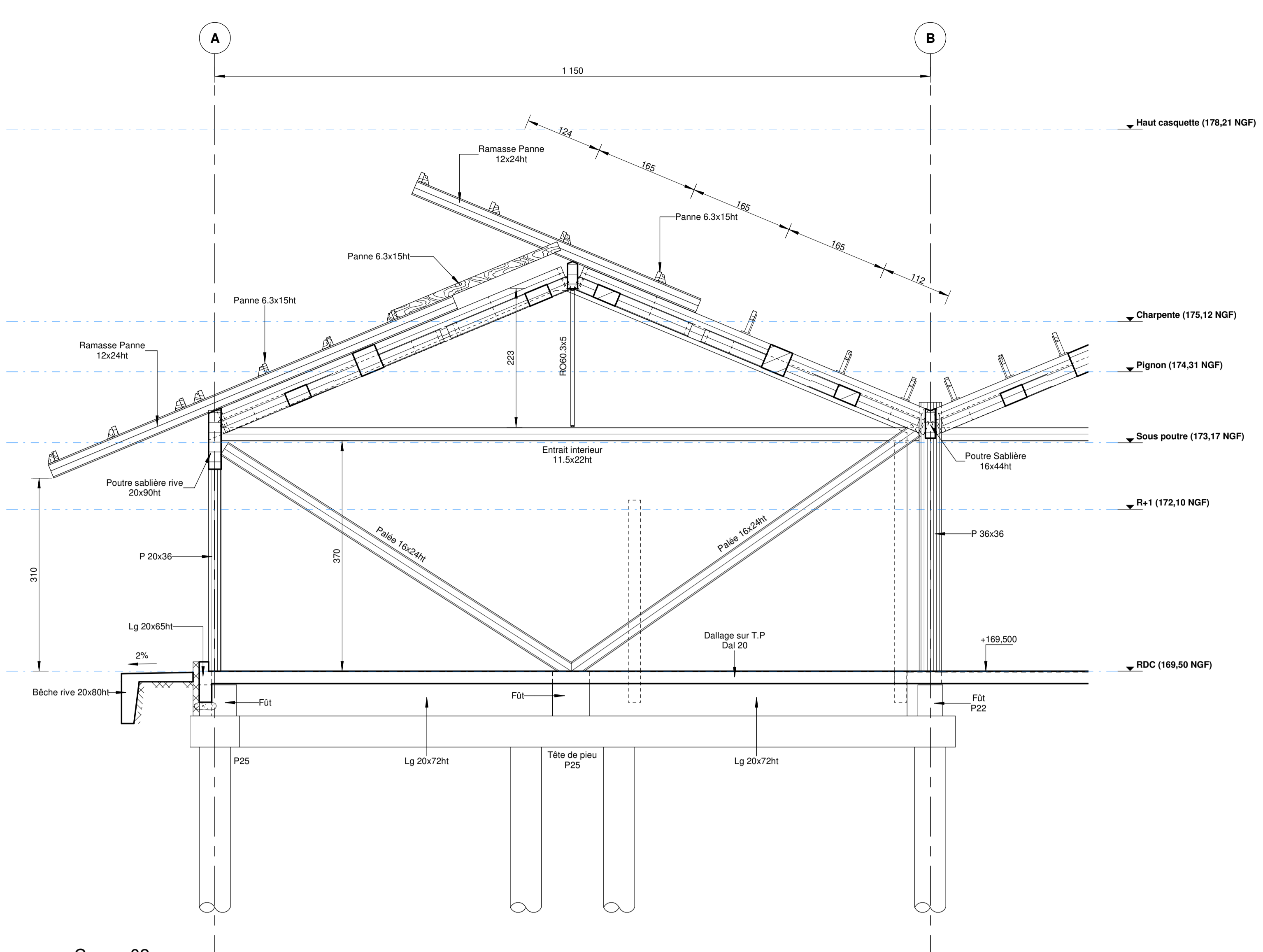
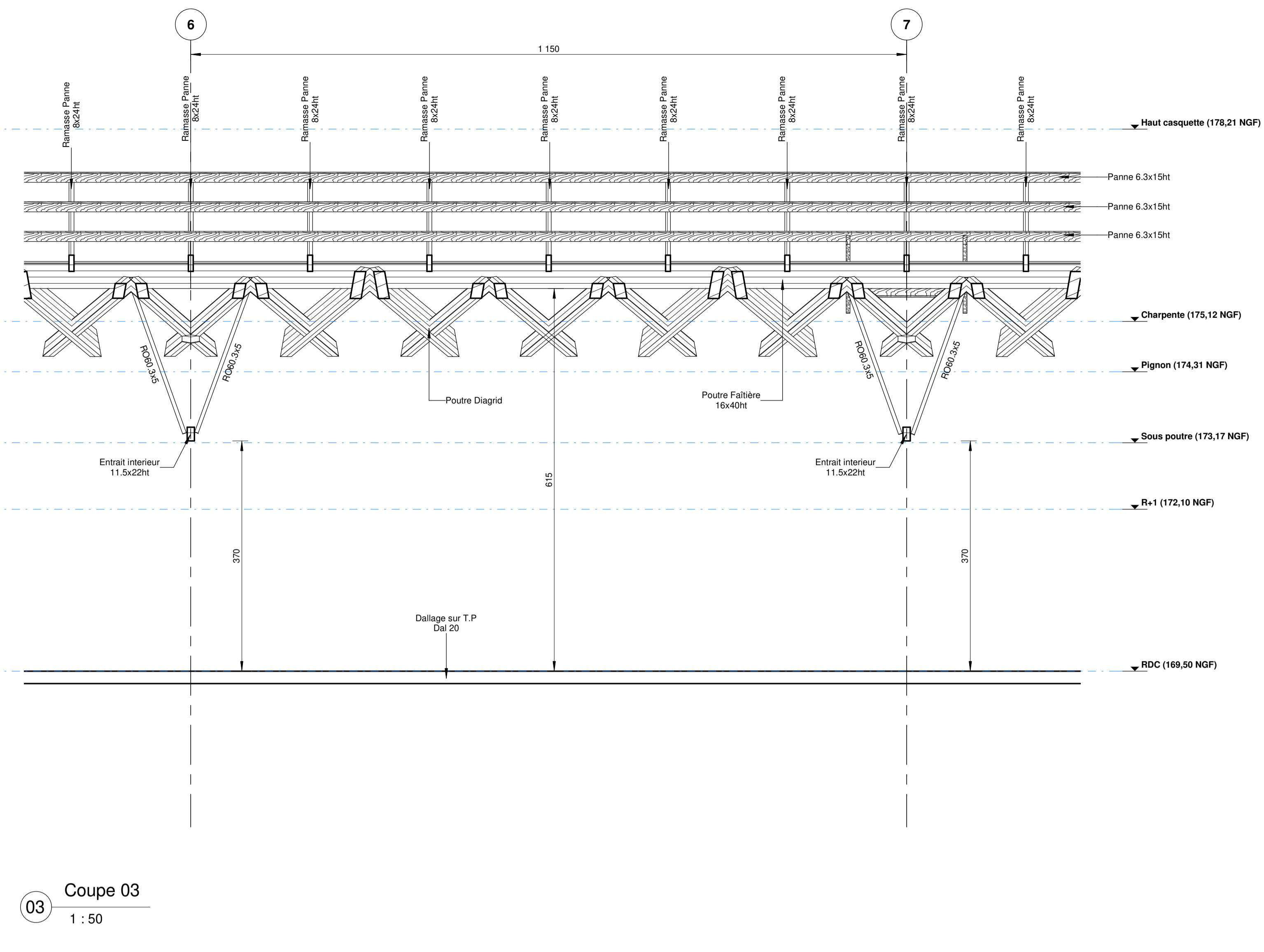


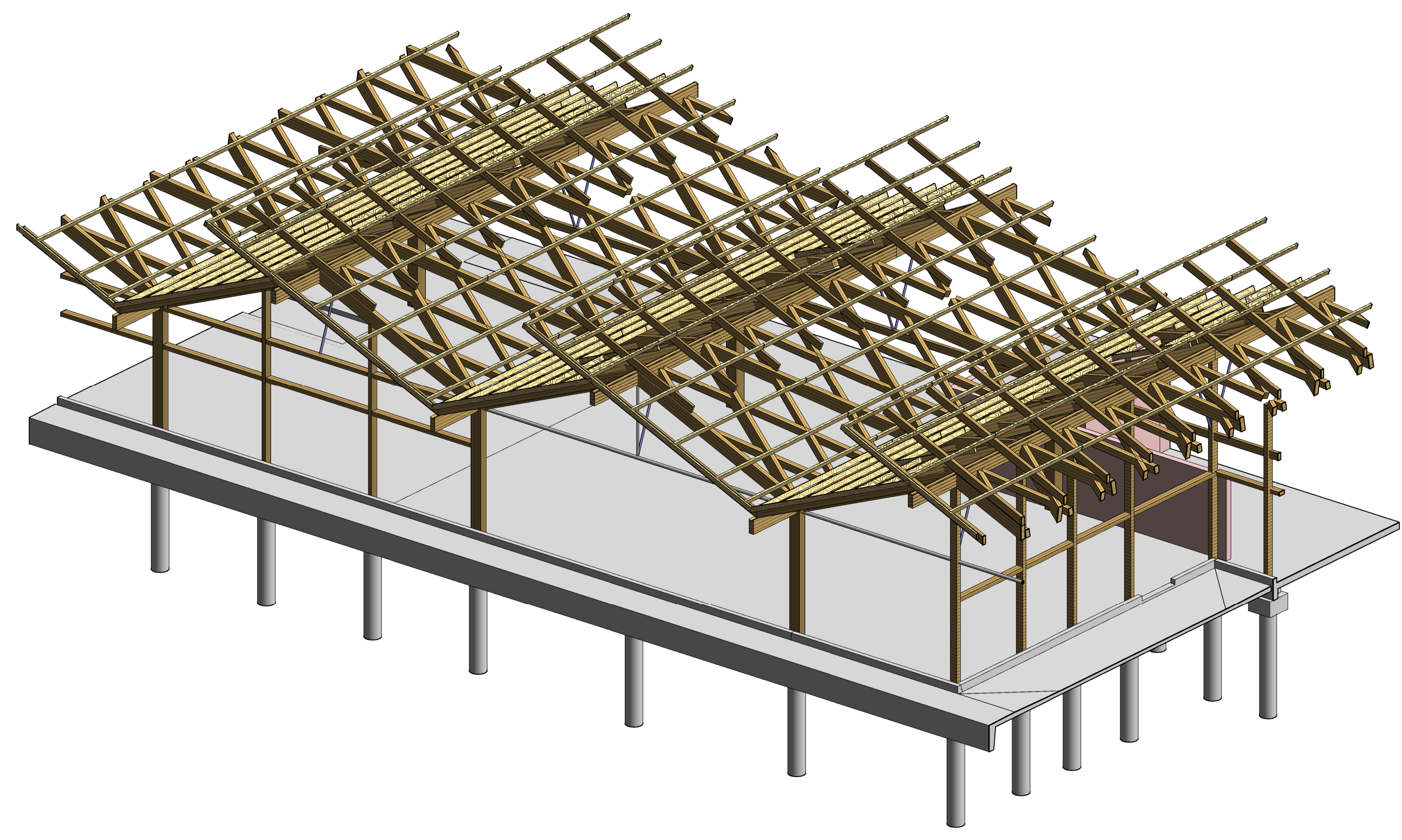
01 Coupe 01
1 : 50



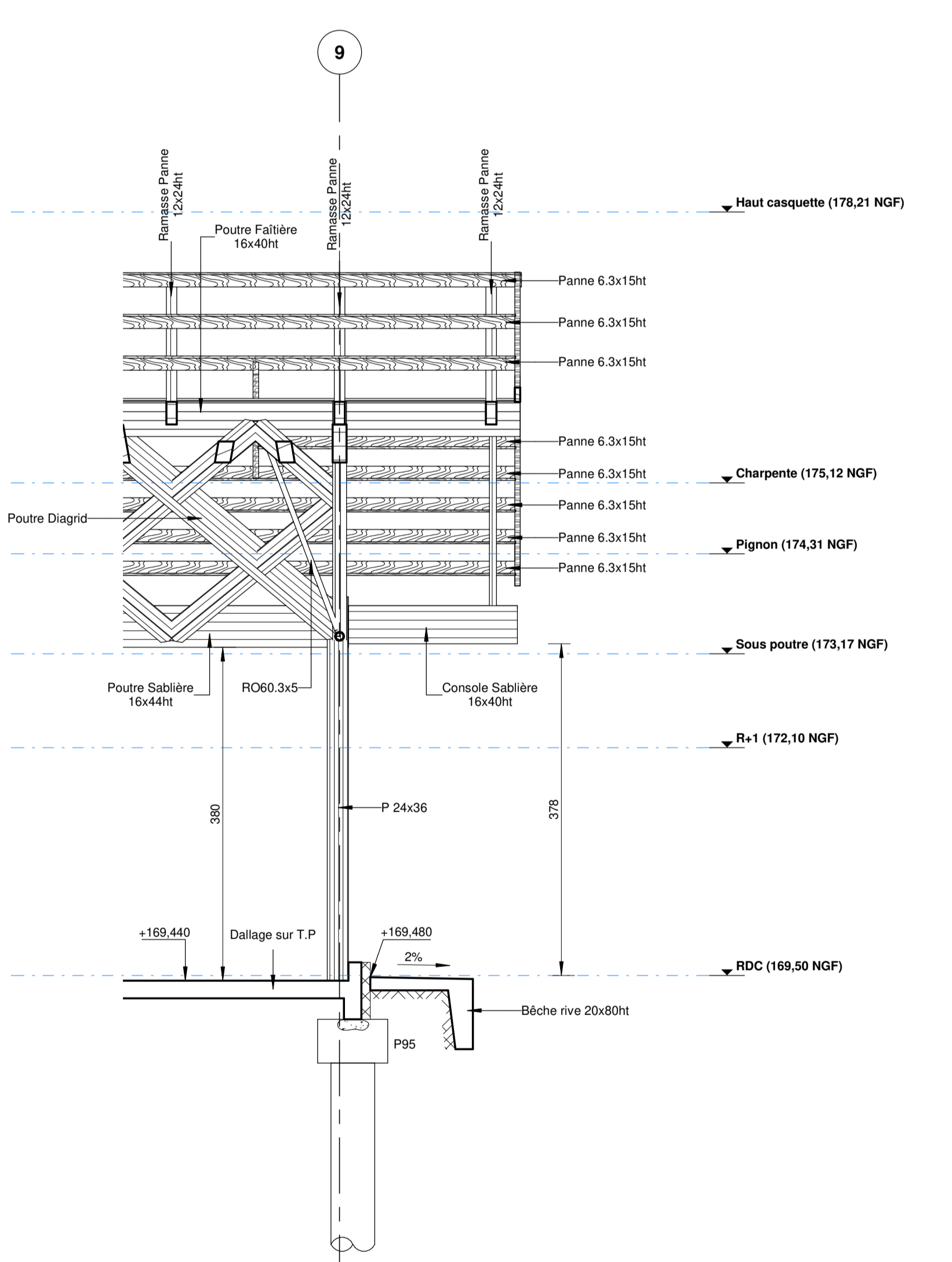
02 Coupe 02
1 : 50



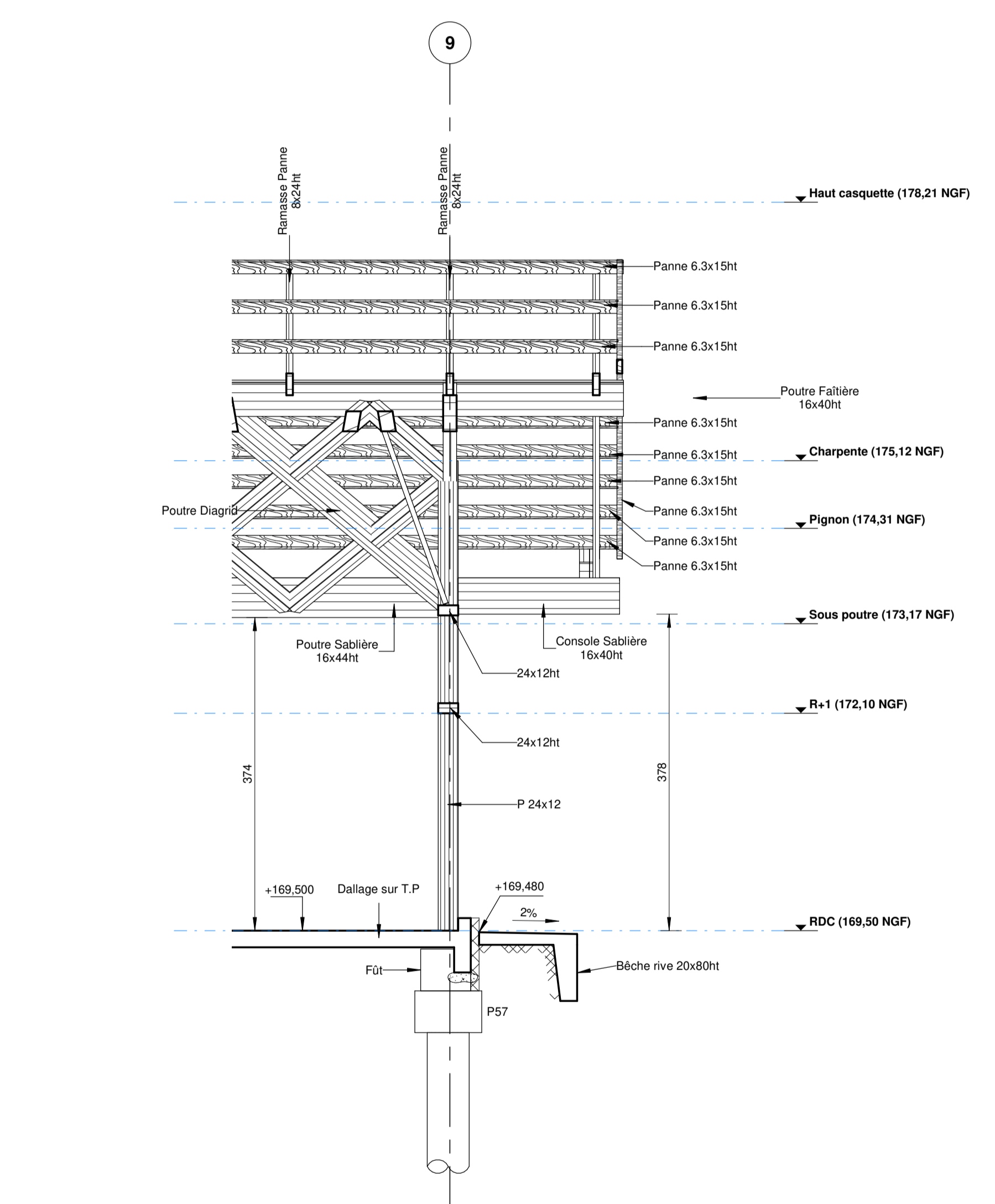
03 Coupe 03
1 : 50



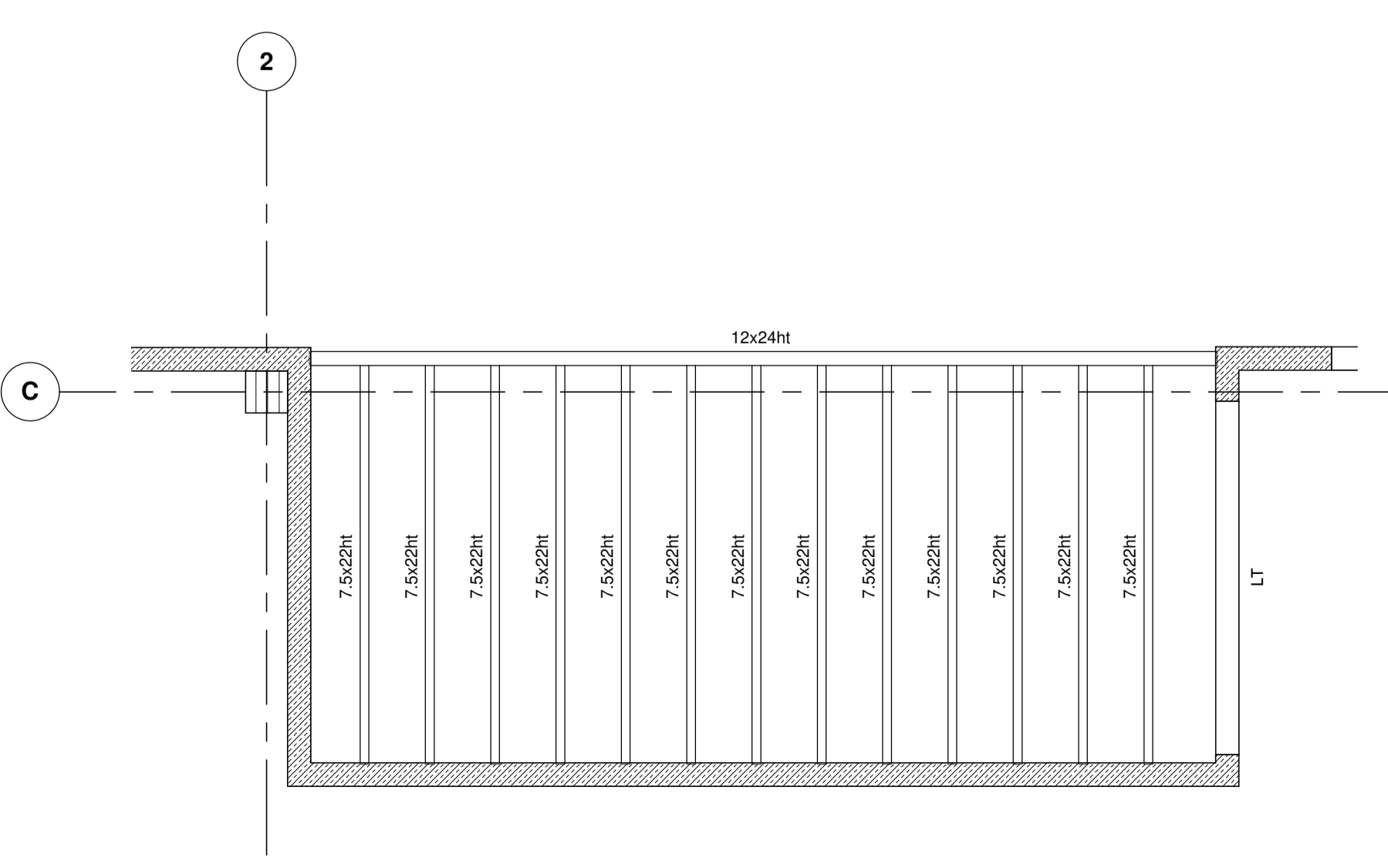
11 Vue 3D - Trames DG-12



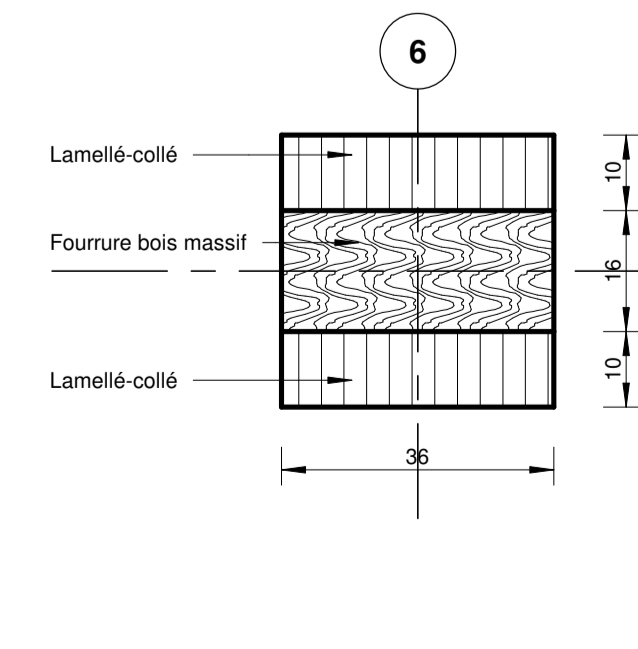
04 Coupe 04
1 : 50



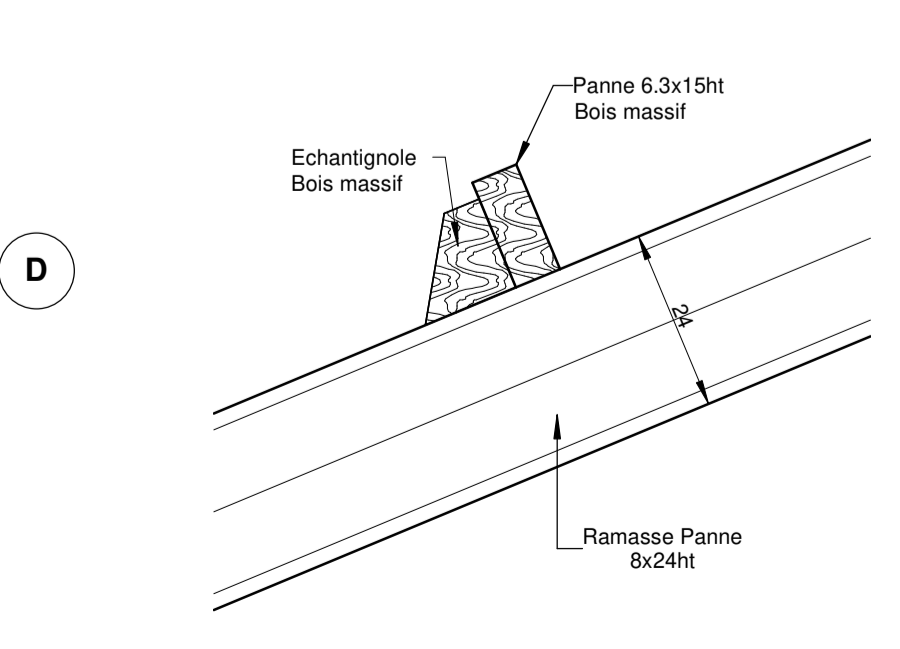
05 Coupe 05
1 : 50



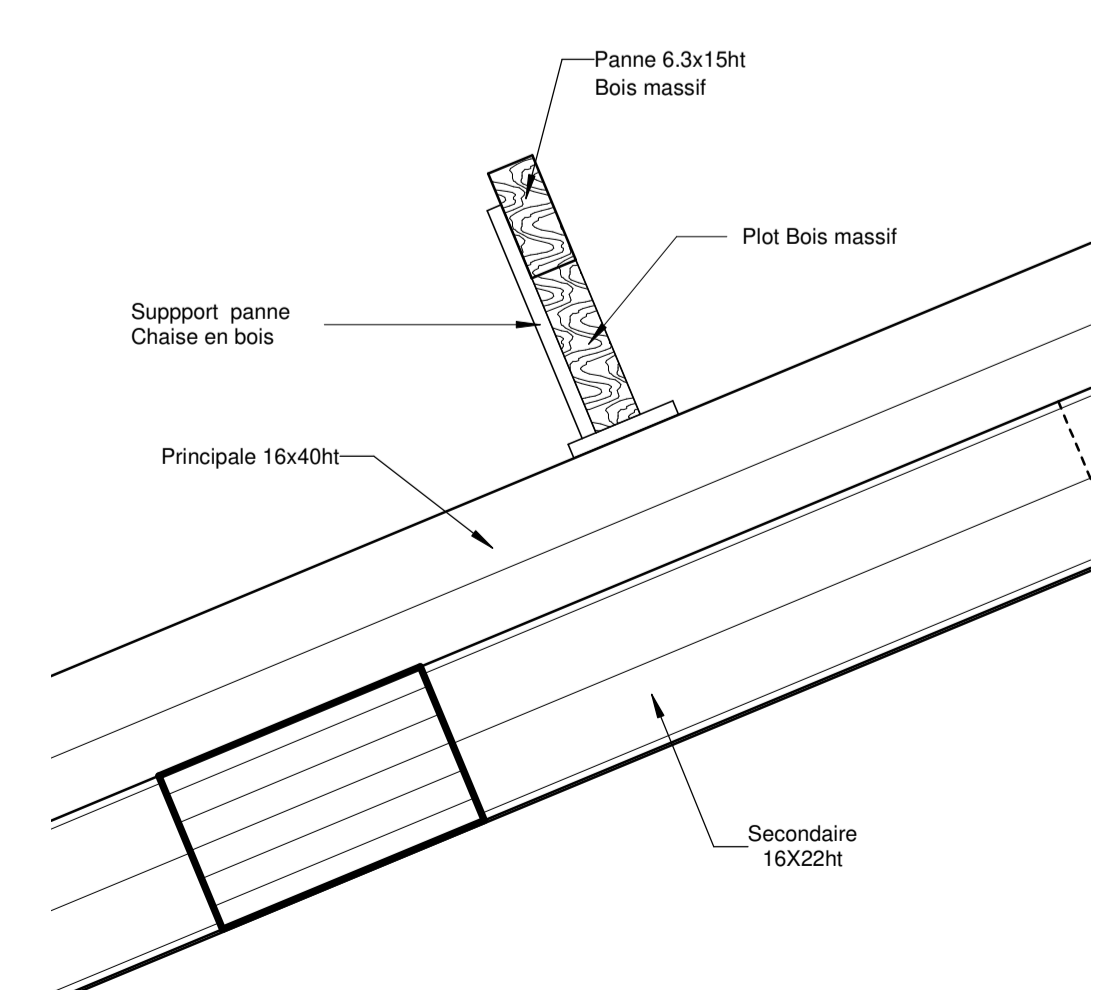
06 Plancher haut local stockage
1 : 50



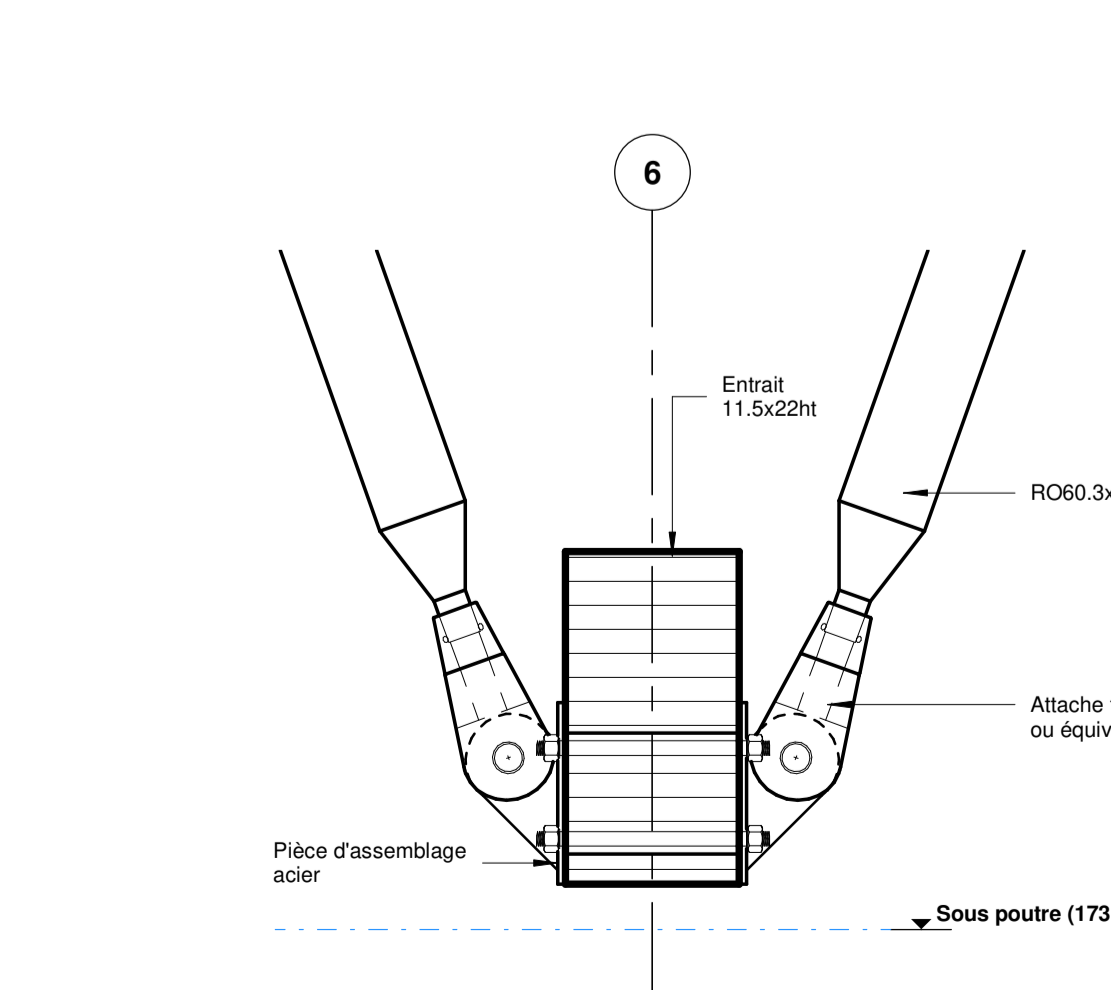
07 Détail poteau intérieur
1 : 10



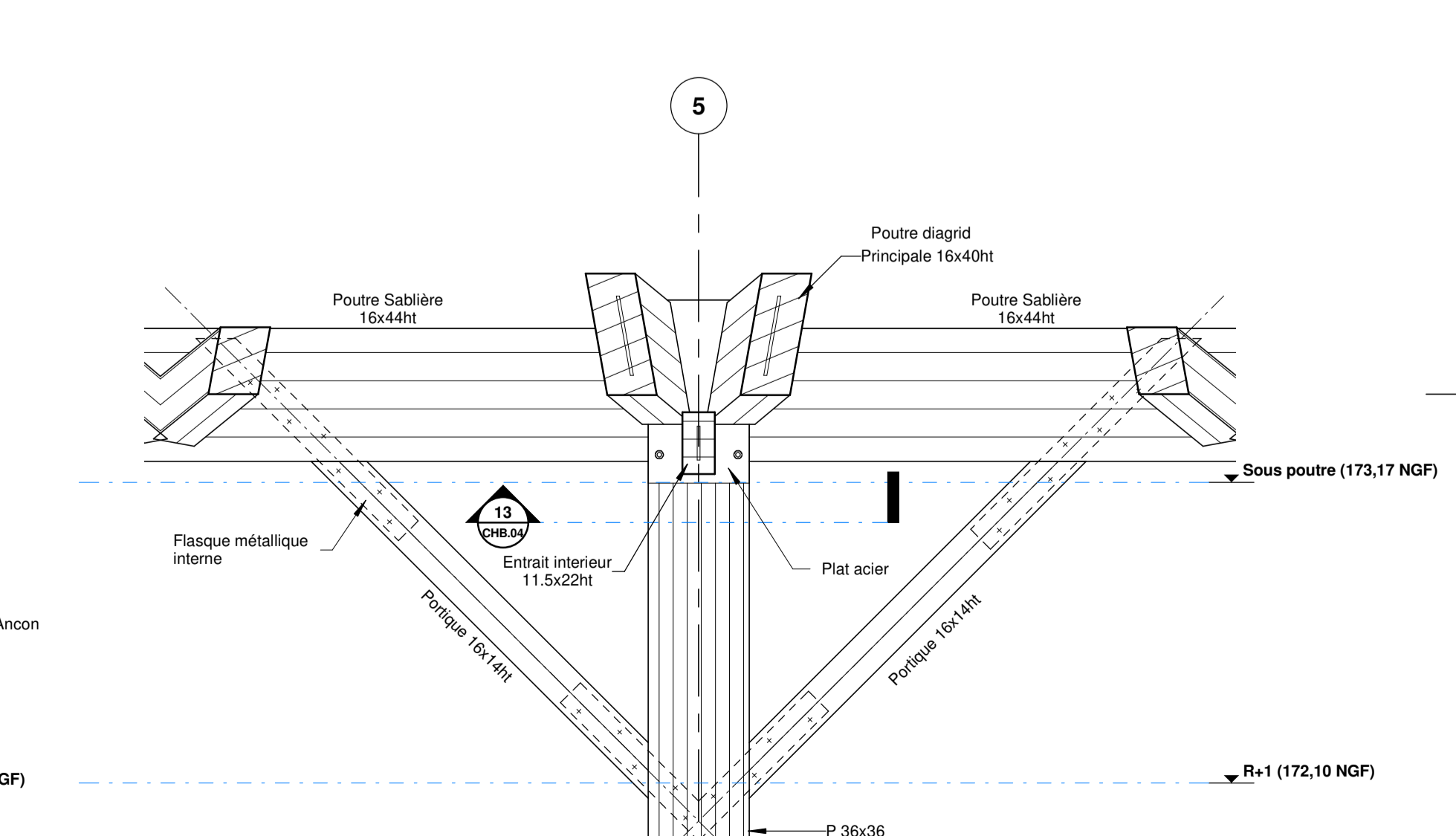
08 Détail A
1 : 10



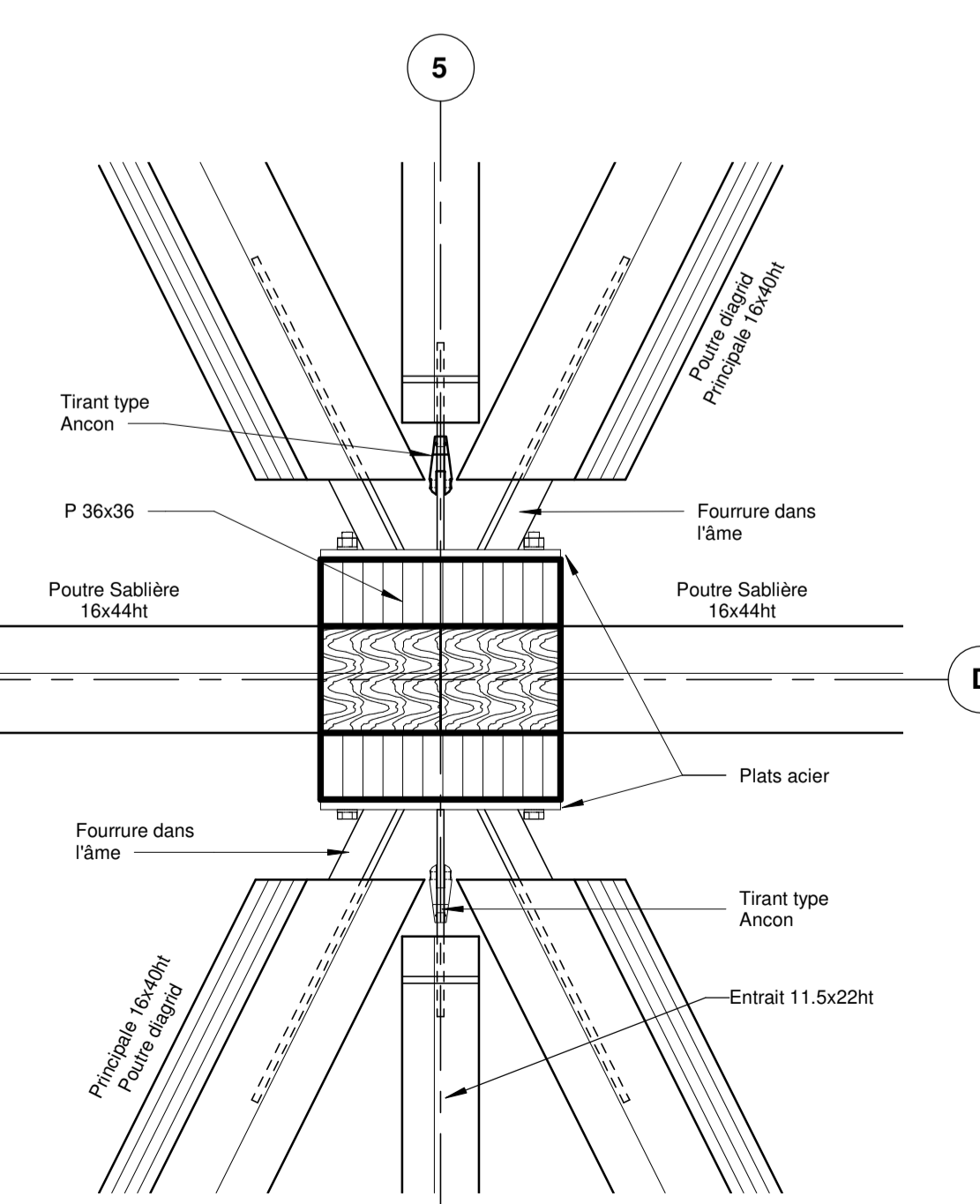
09 Détail B
1 : 10



10 Détail C
1 : 5



12 Détail D
1 : 20



13 Détail E
1 : 10

Projet de construction d'une maroquinerie à Tournes-Cliron

Parc Ardennes Emeraude
MAÎTRE D'OUVRAGE : HERMES INTERNATIONAL

ARCHITECTE : **Coldely & Associés Architectes Urbanistes**
13 rue Jean Ponce, 92 000 Lille
T : 03 20 32 42 00
www.coldely.fr

SET Environnement :	ZEPCC 5, rue de Cassette - 75011 Paris
Propriétaire :	VIGOT 29, rue de la Fontaine au Ris - 75011 Paris
SET Structure :	W&P&E&E 115, rue de Bae - 75007 Paris
SET Fiales :	ESPACE TEMPS 11 rue des Petites Courtes - 75010 Paris
SET Acoustique :	LAMOURÉLUX 4 bis, rue Simon - 75013 Paris
SET VPD :	ATEC 3, rue des Morceaux - 75003 Paris
Essence :	AND 17, rue Saint Charles - 75 015 Paris
Consultant :	BENJAMIN LEGRAND 822, avenue de la République - 93000 Lille

MODIFICATIONS :

DATE	18 Décembre 2020
ECHELLE	
N° AFFAIRE	20-007
MISSION	DCE
N° PLAN	CHB.04