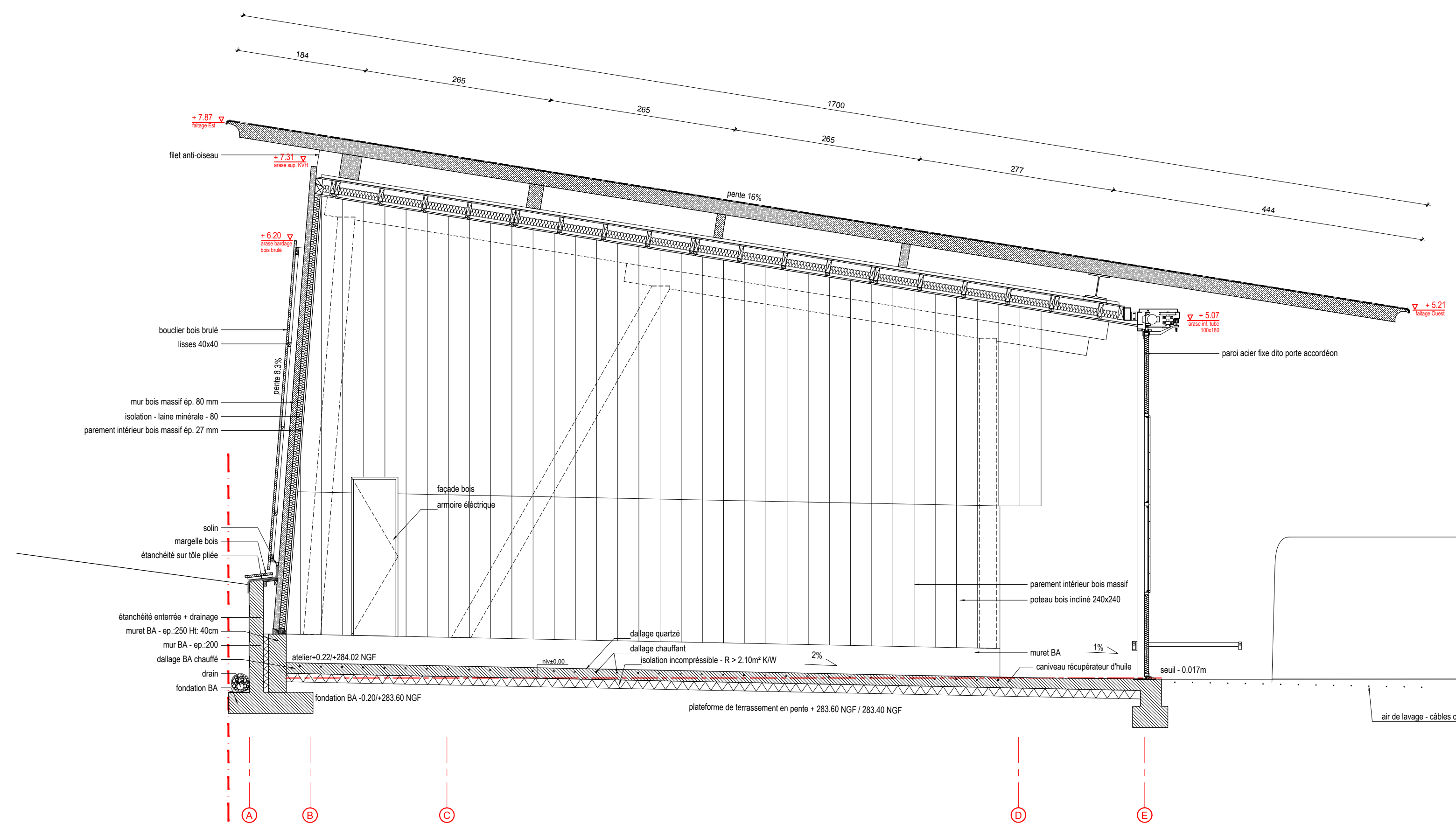
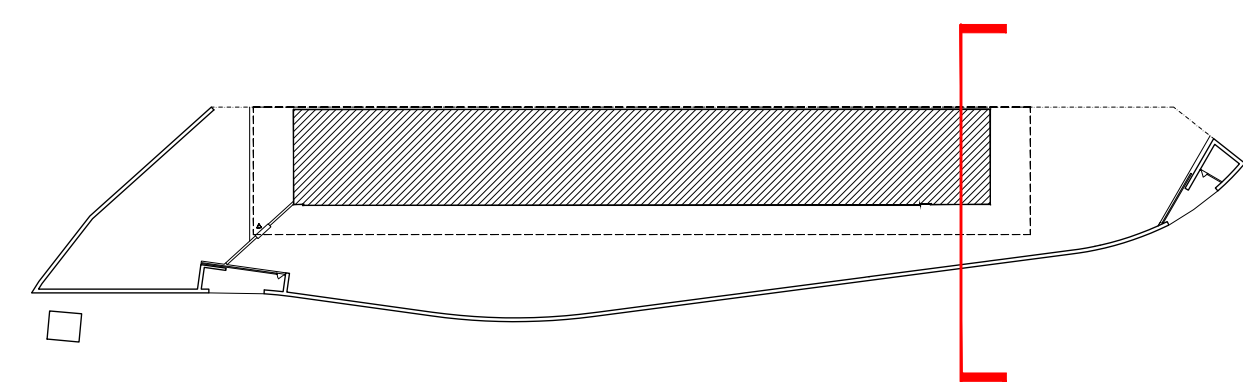
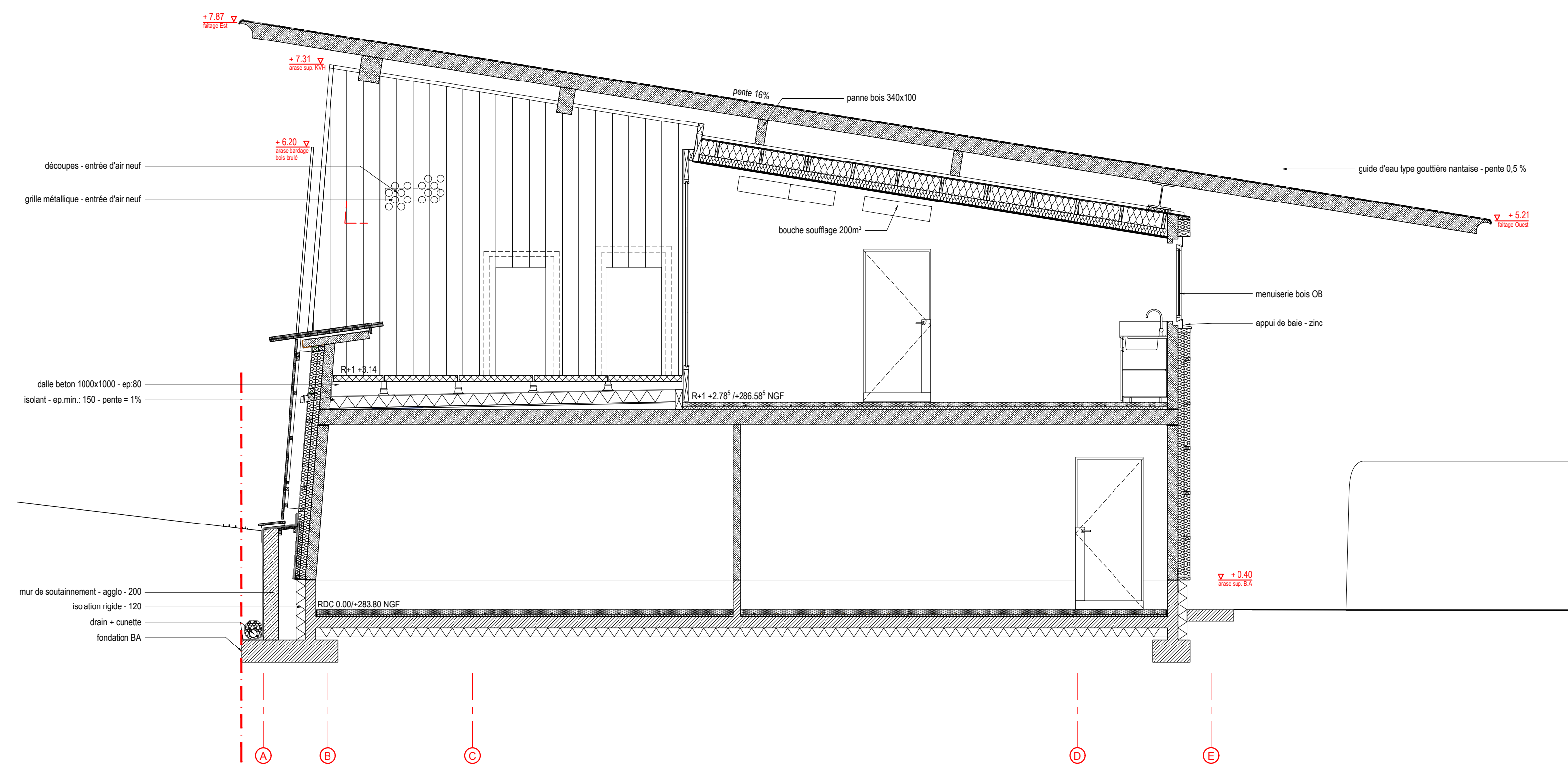
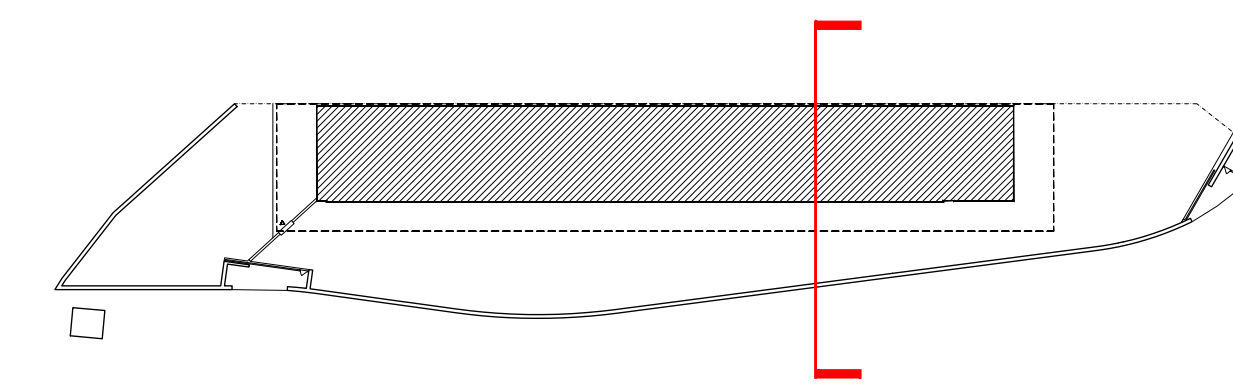


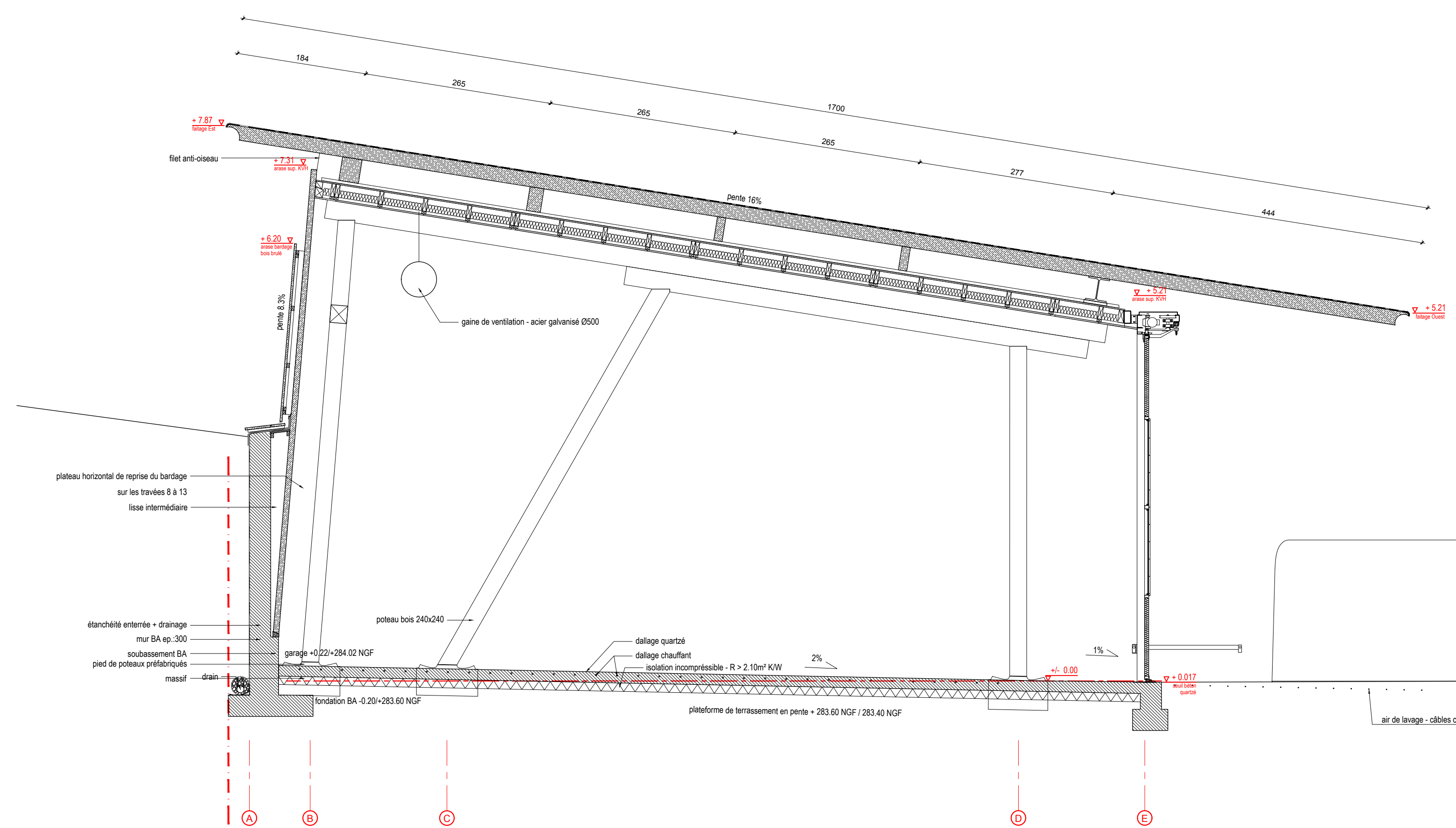
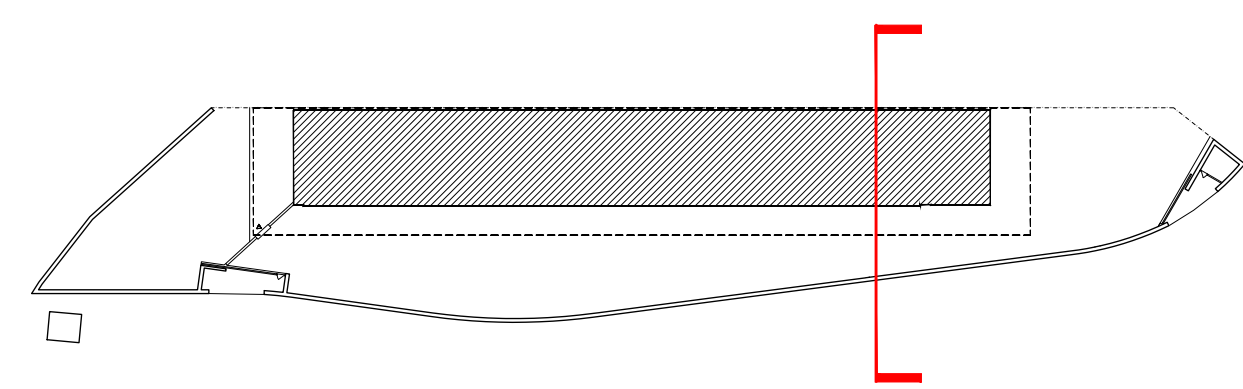
COUPE A ATELIER
1/50e



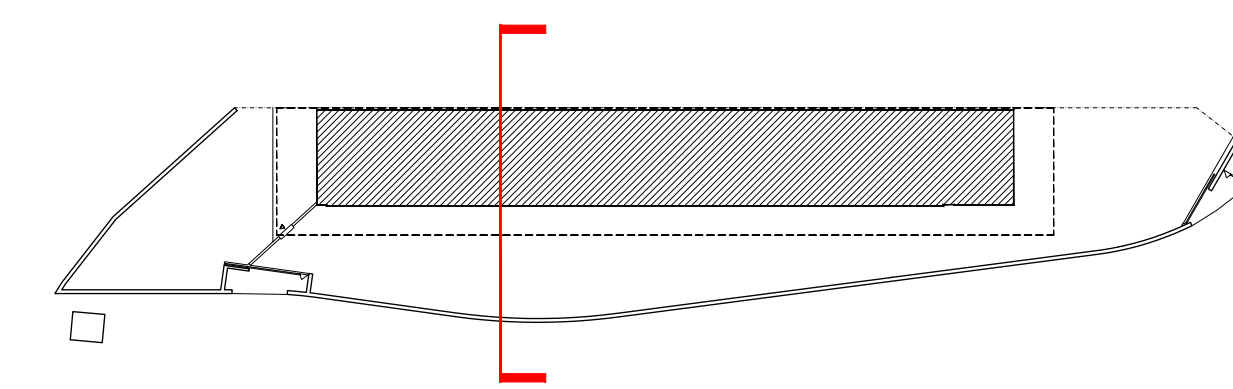
COUPE D ATELIER MECANIQUE
1/50e



COUPE C ATELIER
1/50e



COUPE E REMISE
1/50e



phase n°1 02/01/2021 12:58

CEB - CENTRE D'ENTRETIEN ET D'INTERVENTION DE BARBERAZ

ANNEE DU MOUV. ET MOUV. 1988 BARBERAZ

maître d'ouvrage	DRH CENTRE EST	228 rue Sauterie 69441 VON CEDEX 03 - 69 69 18 00 00
maître d'œuvre	Agence d'architecture	1, rue des Cochenes - 73001 CHAMBERY CEDEX - 04 79 71 14 39
Architecte	CEB	18, rue de la République - 73001 CHAMBERY - 04 79 71 14 39
Entrepreneur	Entrepreneur	18, rue de la République - 73001 CHAMBERY - 04 79 71 14 39
Architecte d'intérieur	Architecte d'intérieur	18, rue de la République - 73001 CHAMBERY - 04 79 71 14 39
Architecte paysagiste	Architecte paysagiste	18, rue de la République - 73001 CHAMBERY - 04 79 71 14 39
Architecte technique	Architecte technique	18, rue de la République - 73001 CHAMBERY - 04 79 71 14 39
Architecte d'urbanisme	Architecte d'urbanisme	18, rue de la République - 73001 CHAMBERY - 04 79 71 14 39
Architecte d'histoire et d'archéologie	Architecte d'histoire et d'archéologie	18, rue de la République - 73001 CHAMBERY - 04 79 71 14 39
Architecte d'art	Architecte d'art	18, rue de la République - 73001 CHAMBERY - 04 79 71 14 39
Architecte d'écologie	Architecte d'écologie	18, rue de la République - 73001 CHAMBERY - 04 79 71 14 39
Architecte d'économie	Architecte d'économie	18, rue de la République - 73001 CHAMBERY - 04 79 71 14 39
Architecte d'énergie	Architecte d'énergie	18, rue de la République - 73001 CHAMBERY - 04 79 71 14 39
Architecte d'équipement	Architecte d'équipement	18, rue de la République - 73001 CHAMBERY - 04 79 71 14 39
Architecte d'infrastructure	Architecte d'infrastructure	18, rue de la République - 73001 CHAMBERY - 04 79 71 14 39
Architecte d'interieur	Architecte d'interieur	18, rue de la République - 73001 CHAMBERY - 04 79 71 14 39
Architecte d'extérieur	Architecte d'extérieur	18, rue de la République - 73001 CHAMBERY - 04 79 71 14 39
Architecte d'urbanisme	Architecte d'urbanisme	18, rue de la République - 73001 CHAMBERY - 04 79 71 14 39
Architecte d'histoire et d'archéologie	Architecte d'histoire et d'archéologie	18, rue de la République - 73001 CHAMBERY - 04 79 71 14 39
Architecte d'art	Architecte d'art	18, rue de la République - 73001 CHAMBERY - 04 79 71 14 39
Architecte d'écologie	Architecte d'écologie	18, rue de la République - 73001 CHAMBERY - 04 79 71 14 39
Architecte d'économie	Architecte d'économie	18, rue de la République - 73001 CHAMBERY - 04 79 71 14 39
Architecte d'énergie	Architecte d'énergie	18, rue de la République - 73001 CHAMBERY - 04 79 71 14 39
Architecte d'équipement	Architecte d'équipement	18, rue de la République - 73001 CHAMBERY - 04 79 71 14 39
Architecte d'infrastructure	Architecte d'infrastructure	18, rue de la République - 73001 CHAMBERY - 04 79 71 14 39



phase EXE EXECUTION

COUPES TRANSVERSALES A-C-D-E

08 avril 2020

Mise à jour des coupes A-C-D-E

08/04/2020

n. plan AR 203

échelle 1/50

indice 0