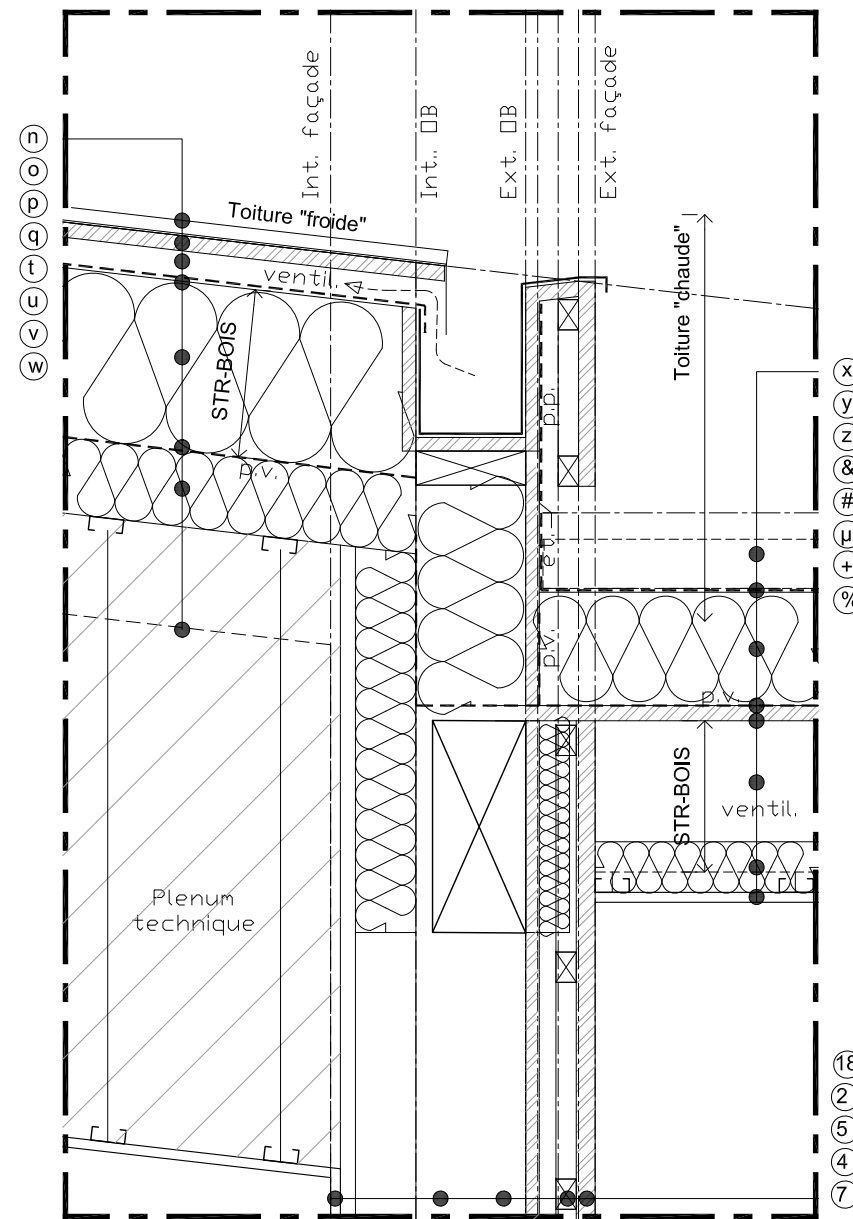
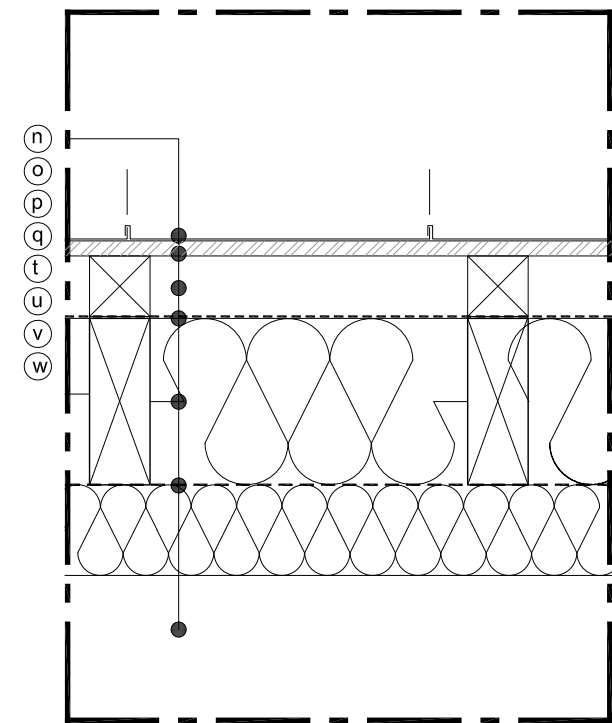


DETAIL C01

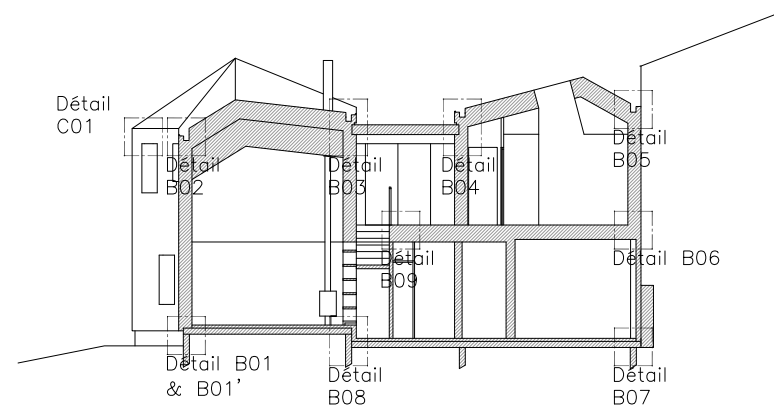


DETAIL B03



DETAIL B03' (perpendic. sur complexe toit)

- (n) Zinc anthra à joint debouts
- (o) Voligeage 20mm (ep selon charp.)
- (p) Chevron 40x40mm - Lame d'air ventilation
- (q) écran pare-pluie HPV
- (t) Isolant Ouate de cell. et Chevrons 220 mm
- (u) Pare-vapeur
- (v) Cmpl't d'isolant intérieur laine bois 120 mm -
- (w) Plenum tech



REPERAGE DES COUPES DETAIL TRANSV.

- (18) Lambris de Douglas brossé lasuré noir ep 25mm
- (2) Tasseau 45 x 27 mm
- (5) OSB ep 18mm
- (4) Ossature bois 45 x 145 mm
- (7) Plaques de BA13

- (x) Dalles pré-cultivées type Ecosedum 65 mm
- (y) Etanchéité EPDM
- (z) Isolation fibre bois type Homatherm HDP Q11 Protect 200mm
- (&) Pare-vapeur
- (#) Panneau support OSB 22mm
- (#) Pannes bois 200mm
- (+) Cmpl't d'isolant intérieur laine bois 80 mm (limite 1/3)
- (%) Plaques de BA 13 suspendues sur fourrures métal.