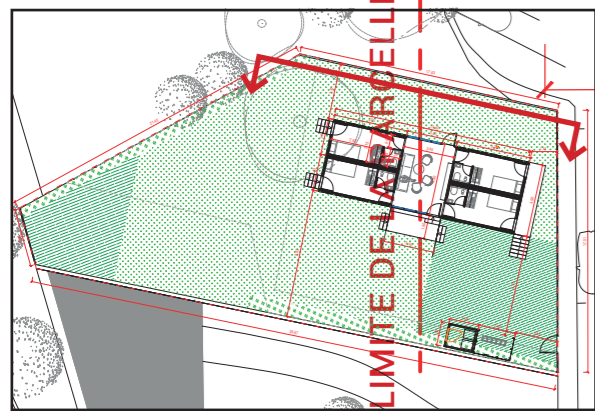
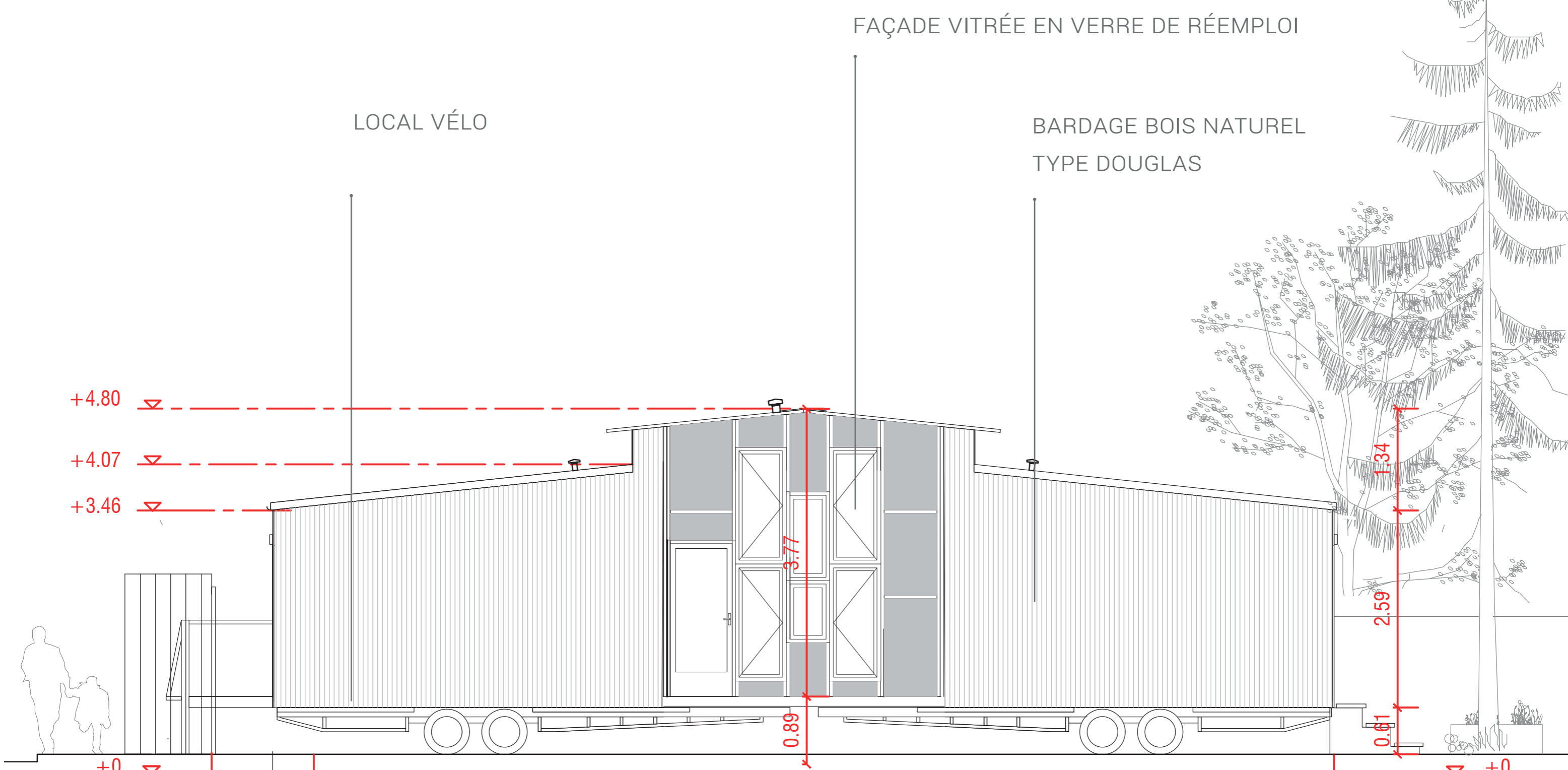


FAÇADE VITRÉE EN VERRE DE RÉEMPLOI

LOCAL VÉLO

BARDAGE BOIS NATUREL
TYPE DOUGLAS



HAMO - MONTREUIL VIVRE ENSEMBLE
93100 MONTREUIL

Quatorze
QUIDAM
LAB 14

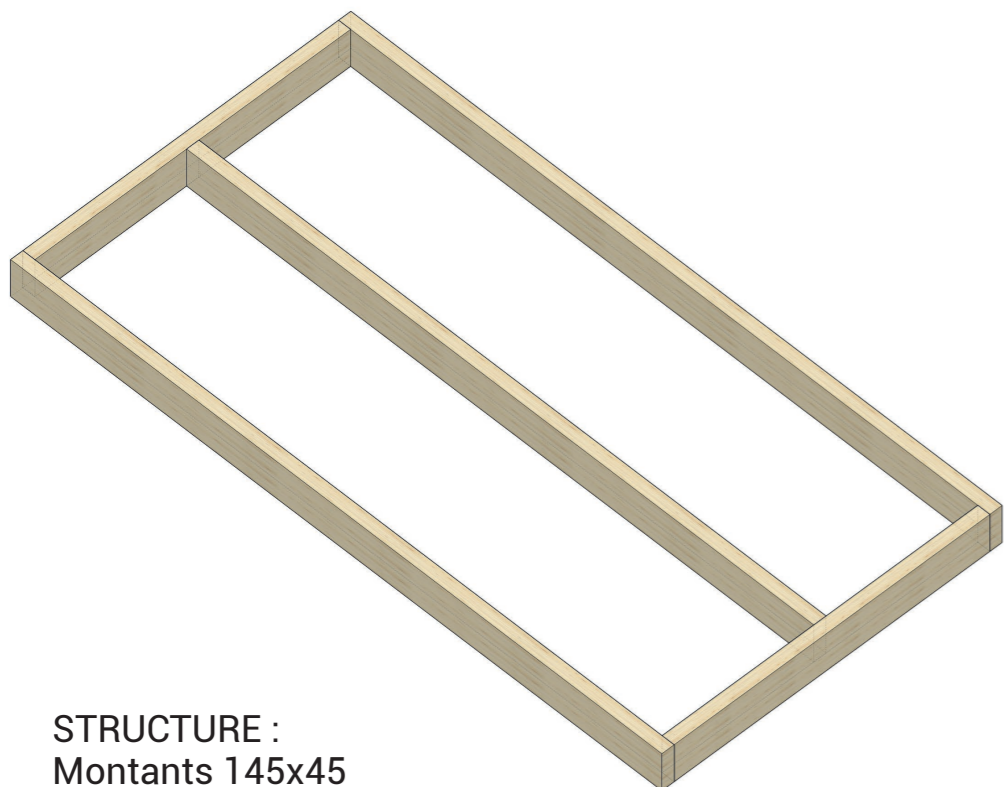
PCM15C. FAÇADE EST
Echelle 1/50

MAITRISE D'OUVRAGE
Association Quatorze
75013 Paris

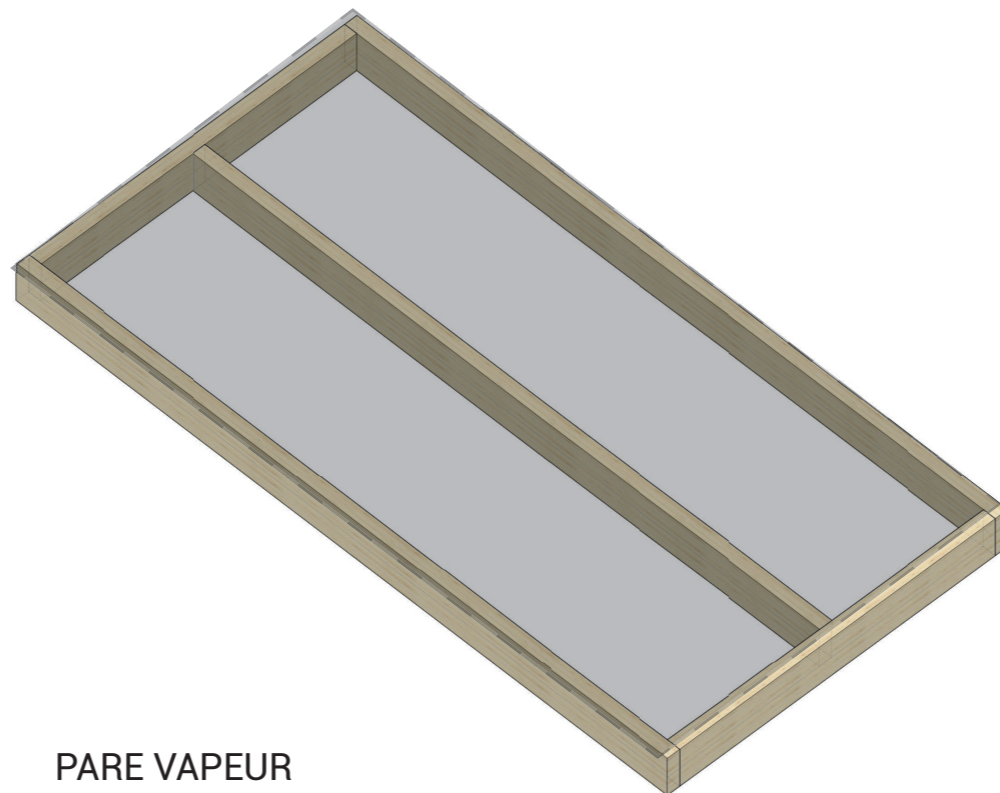
MAITRISE D'OEUVRE
SCOP Quidam
75013 Paris

MODULE DE TOITURE B

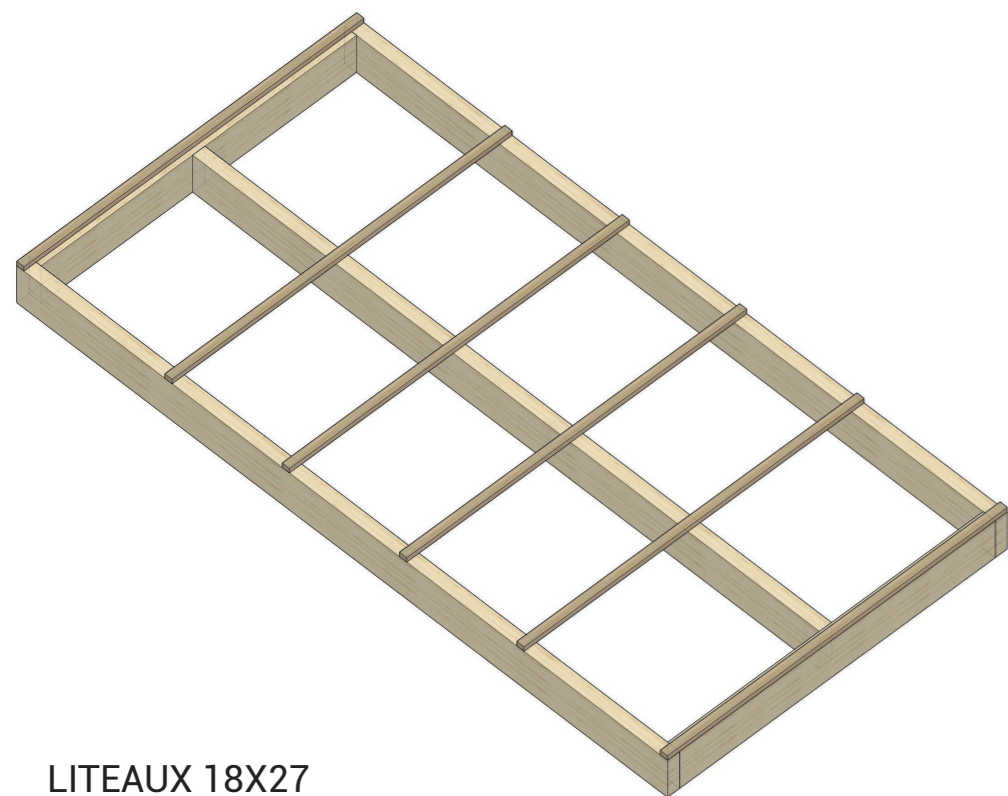
QUANTITÉ X2 par TINY



STRUCTURE :
Montants 145x45



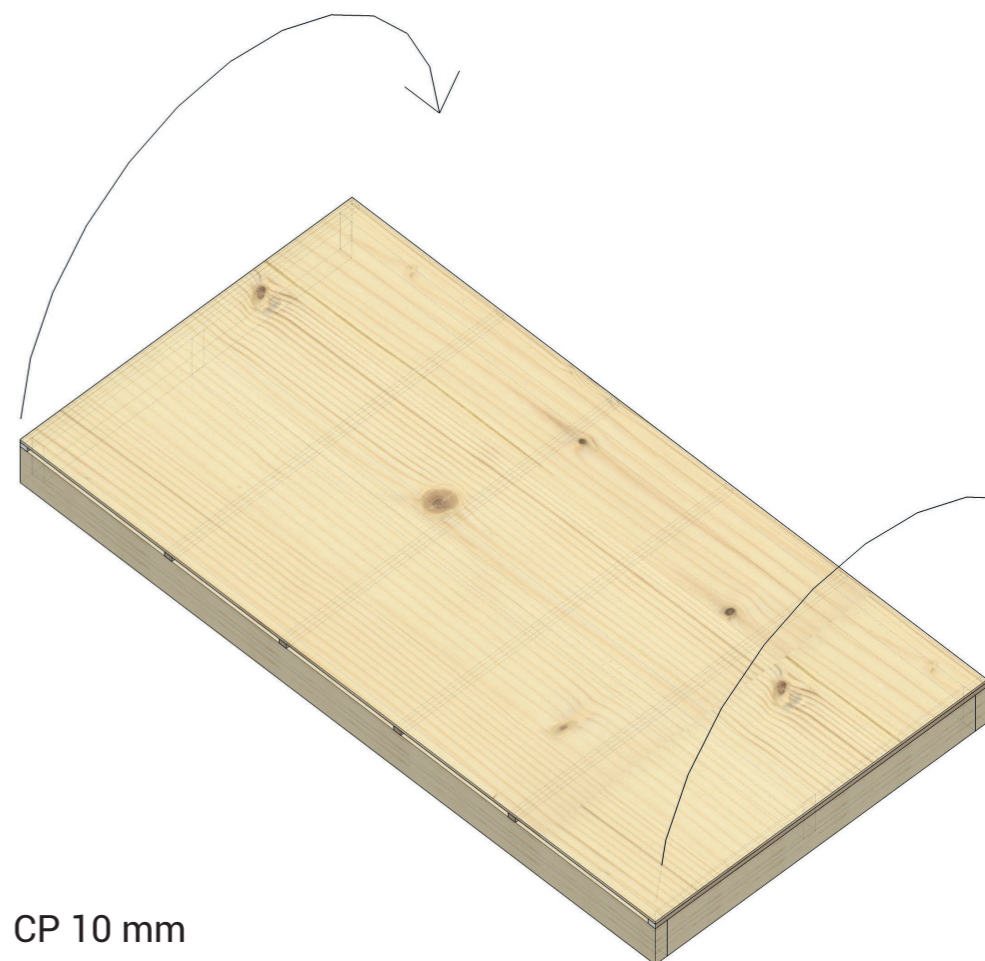
PARE VAPEUR



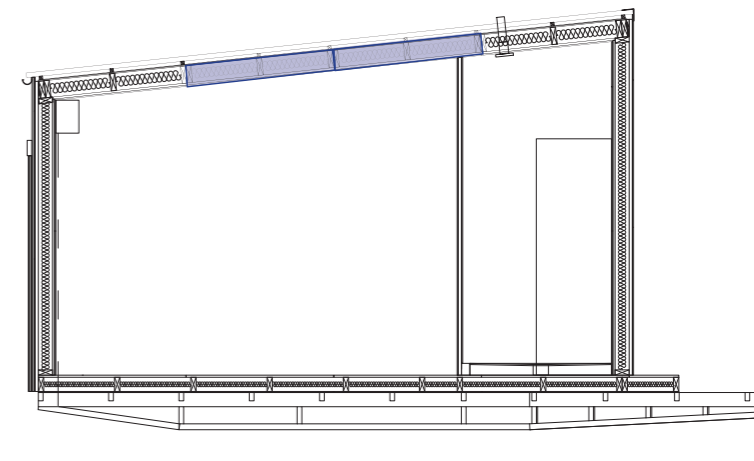
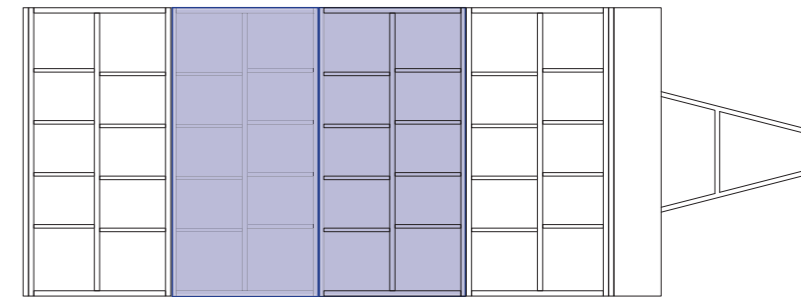
LITEAUX 18X27

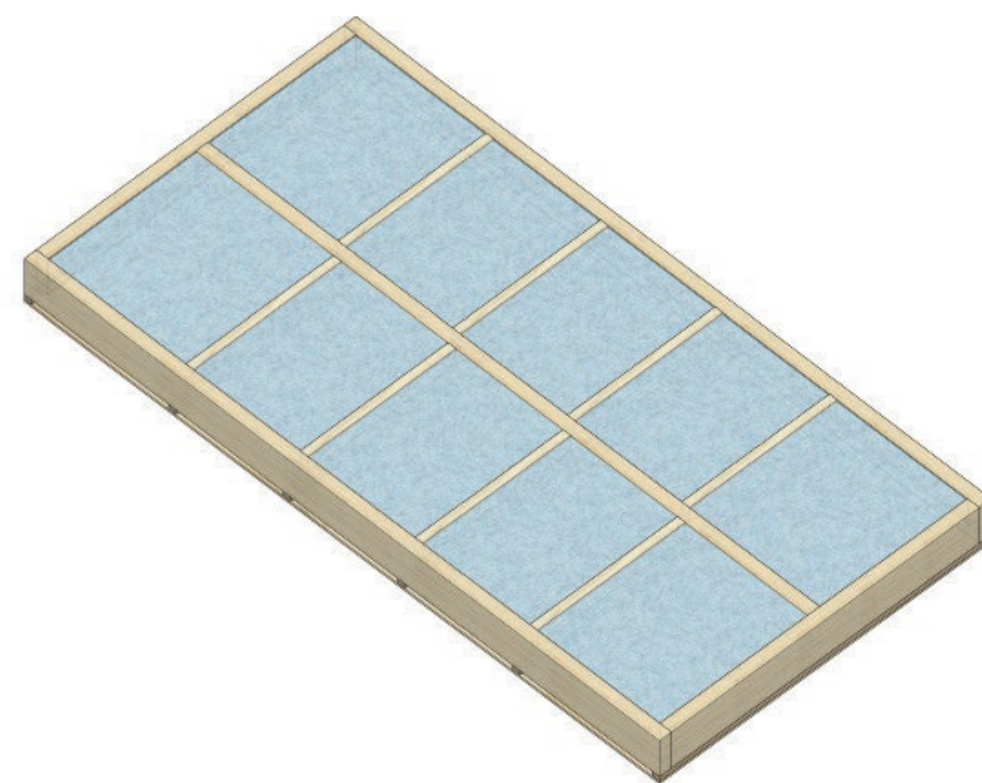
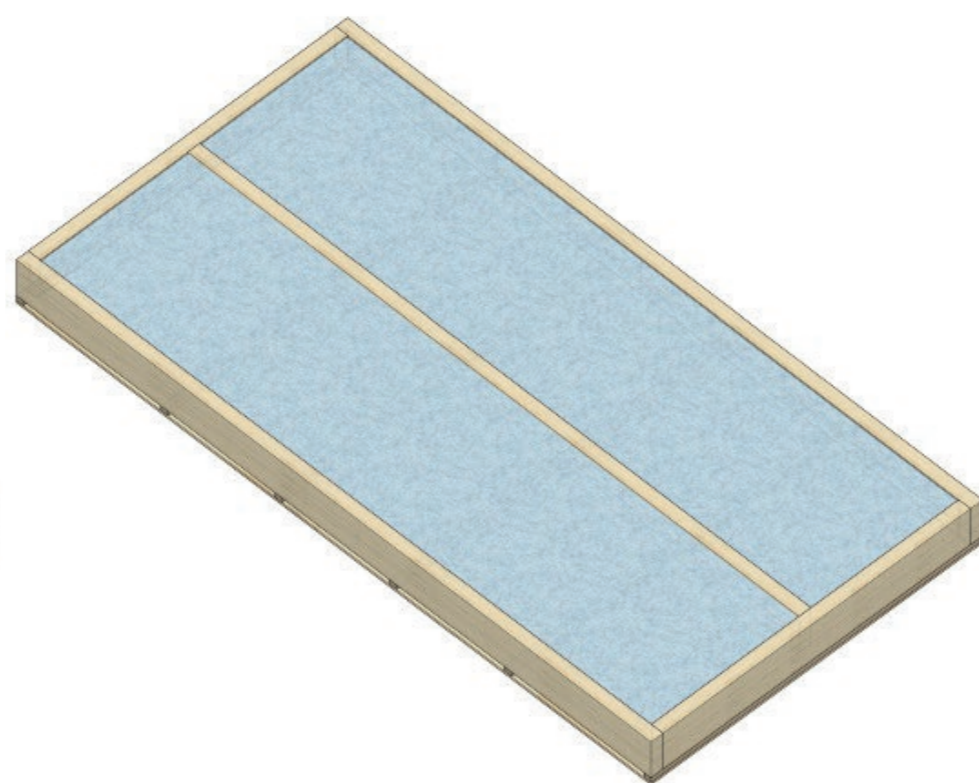


CP 10 mm



CP 10 mm



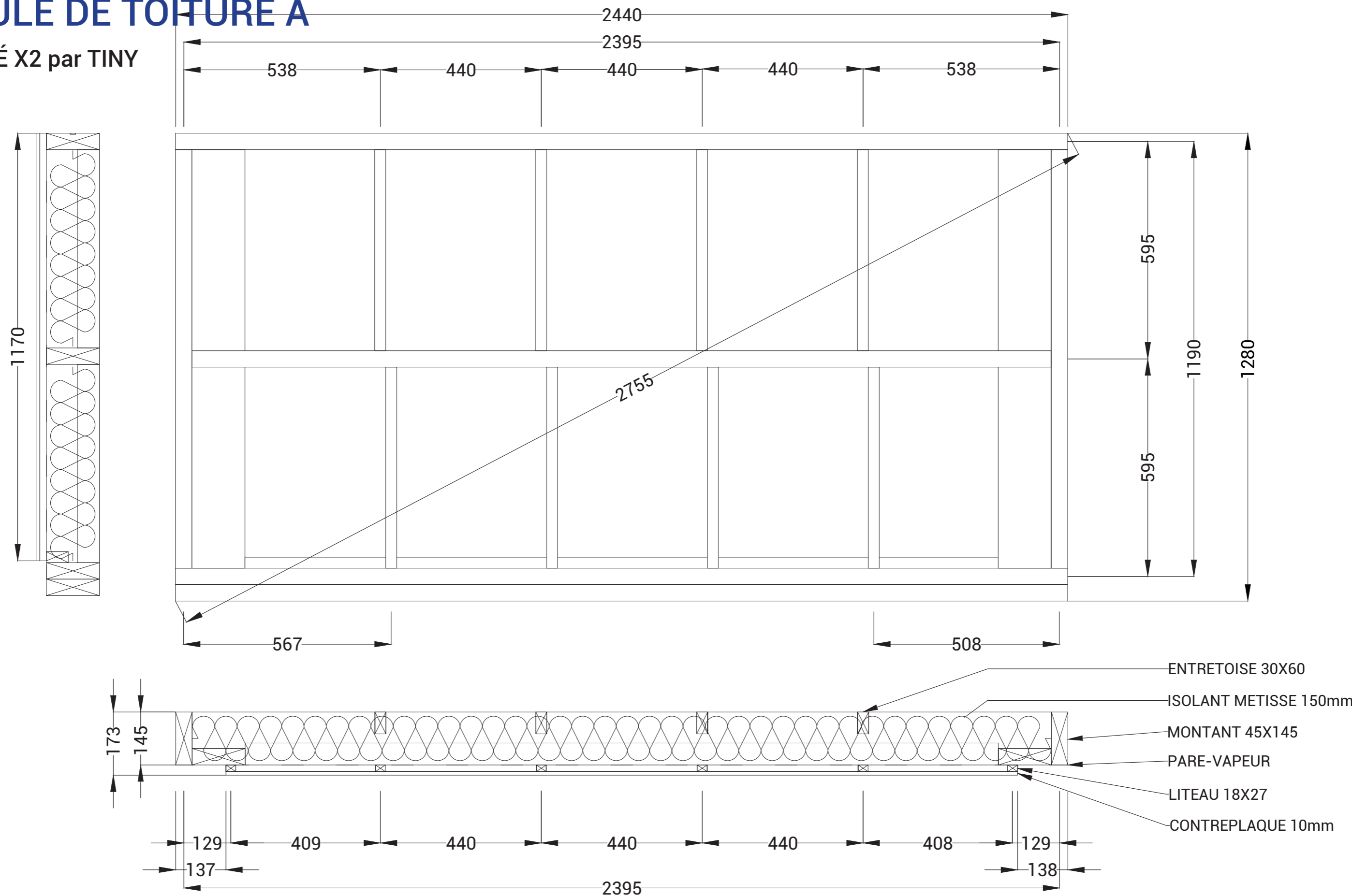


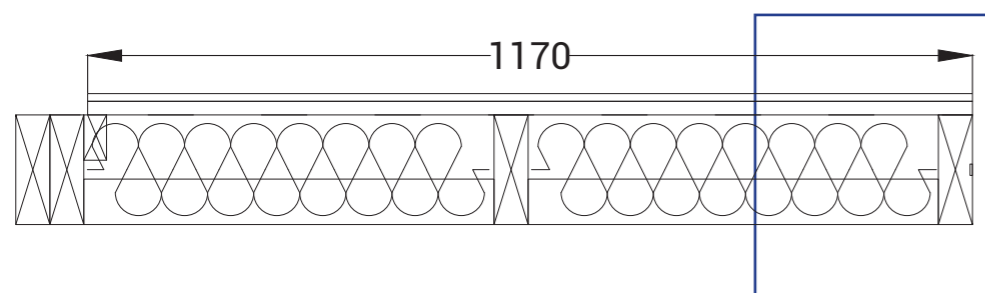
Isolant Métisse 145 mm

Entretoise 30x60

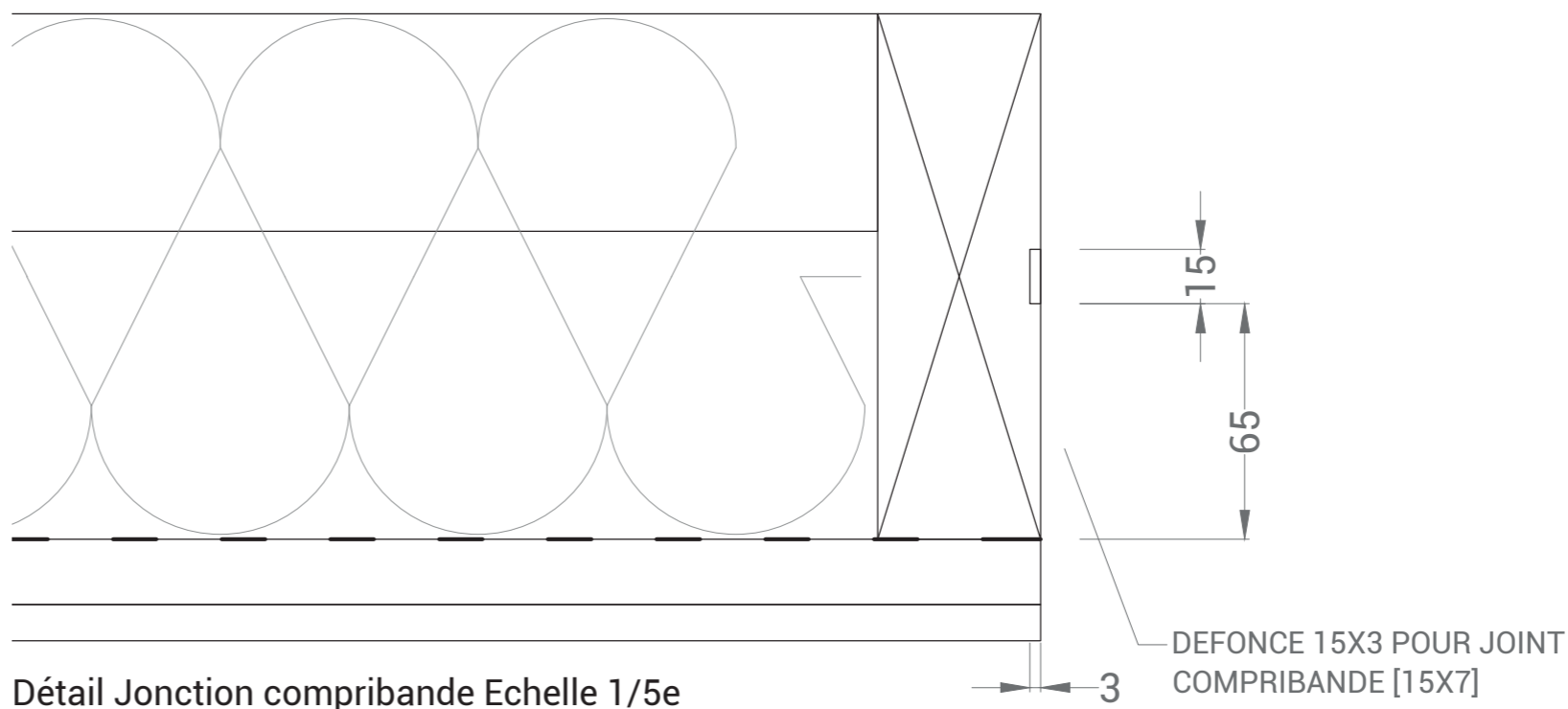
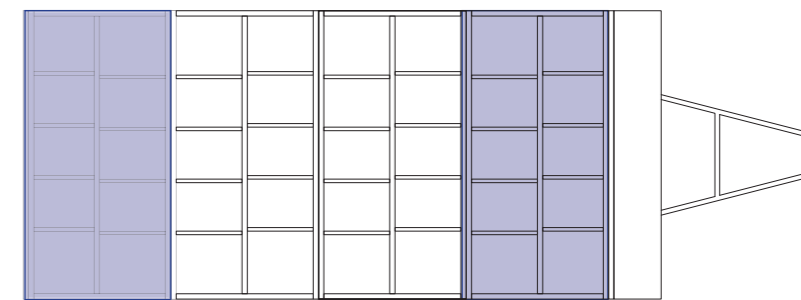
MODULE DE TOITURE A

QUANTITÉ X2 par TINY





Coupe transversale module Echelle 1/10e

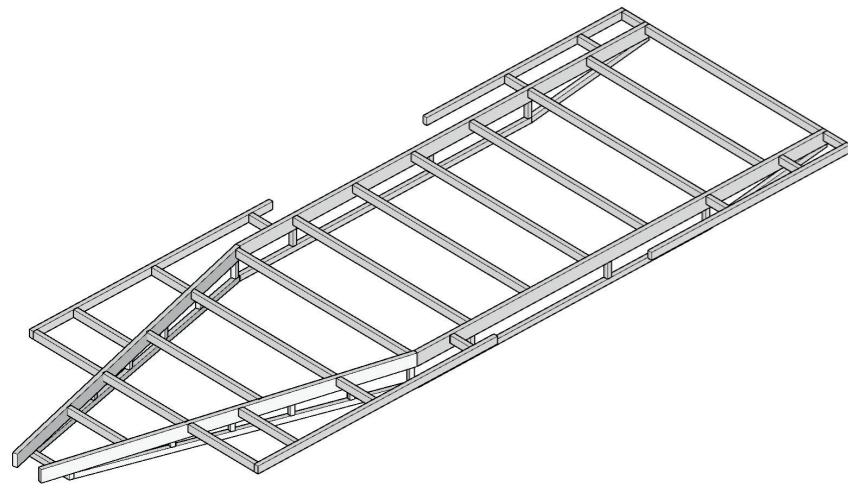


Détail Jonction compribande Echelle 1/5e

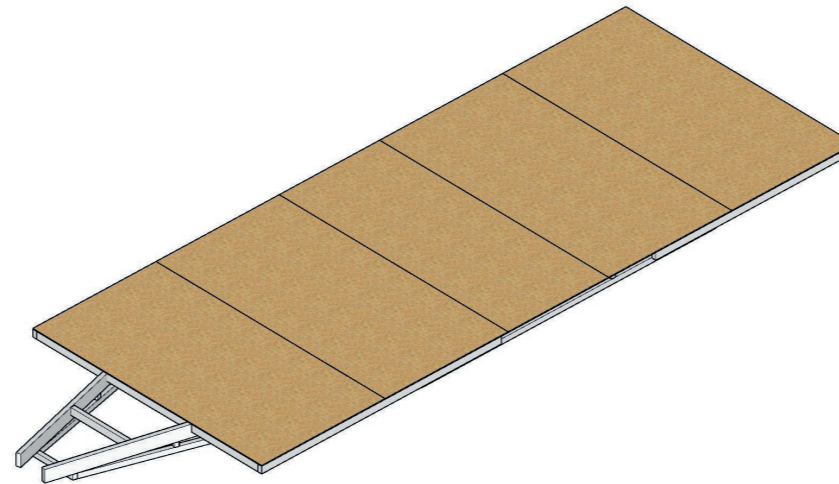
NOMENCLATURE	N°	MATÉRIAU	LONGUEUR	LARGEUR	EPAISSEUR	QUANTITÉ PAR MODULE	DÉBITÉ
2 MODULE B							
Panneau Contreplaqué		Peuplier	2165	1170	10	1	
Montant ossature		Sapin	2440	45	145	3	
Montant ossature (avec encoche 45X145)		Sapin	2350	45	145	2	
Montant ossature		Sapin	1145	45	145	4	
Entretoise		Sapin	550	30	60	8	
Liteaux		Sapin	1170	27	18	6	
Entretoise		Sapin	2060	30	60	1	

PLANCHER

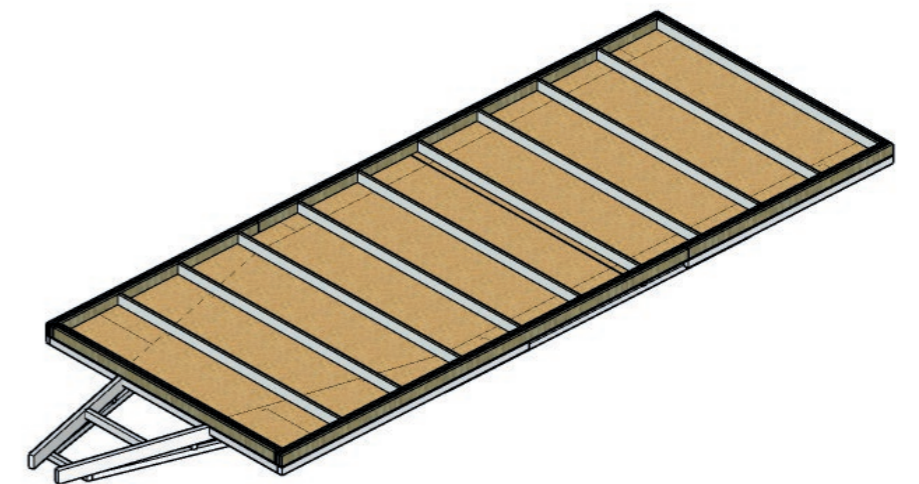
CHASSIS REMORQUE



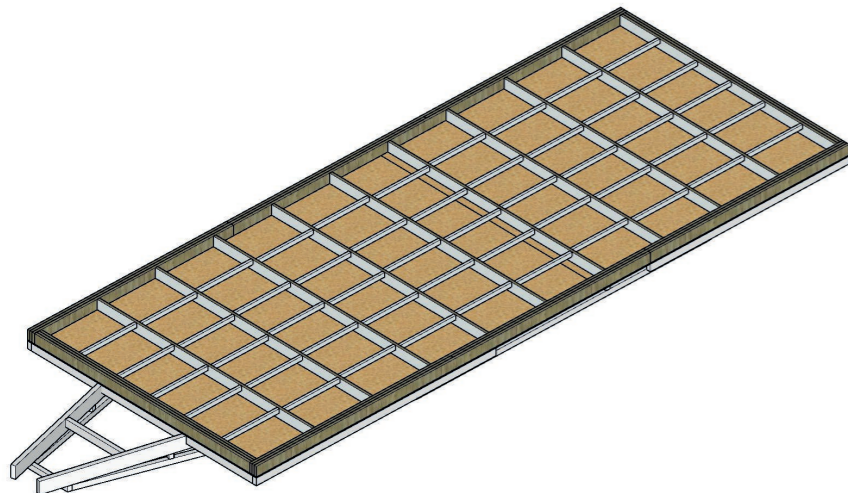
ETAPE 1 : OSB 9mm SOUS FACE PARE PLUIE



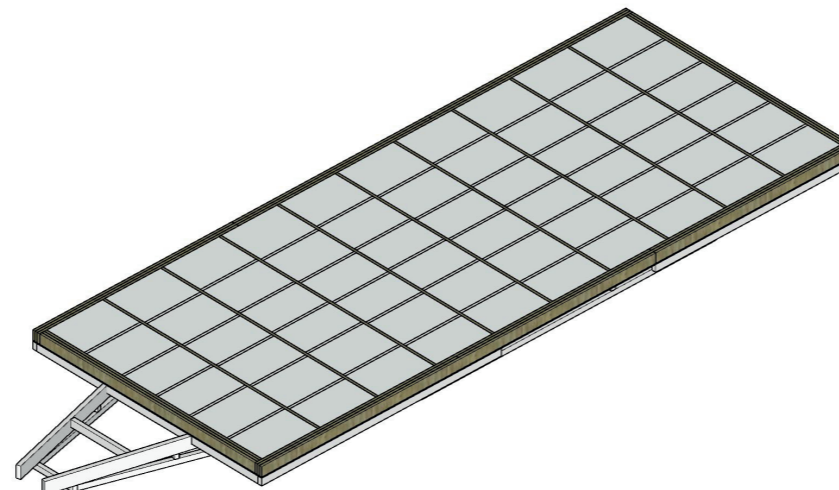
ETAPE 2 : STRUCTURE SOLIVES



ETAPE 3: STRUCTURE ENTRETOISES



ETAPE 4 : ISOLANT BIOFIB 100 mm



ETAPE 5 : DALLE PLANCHER OSB 18 mm

