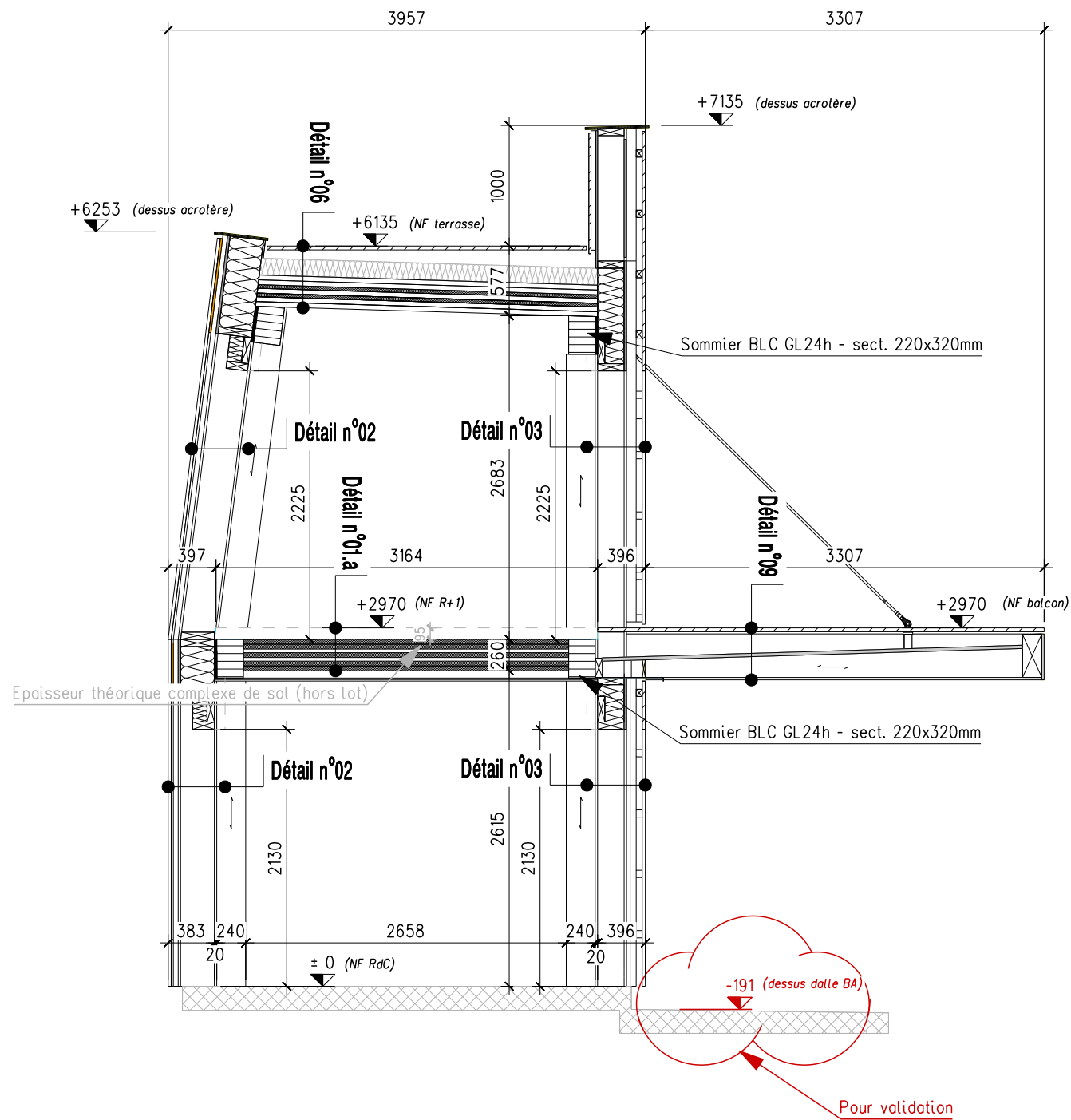
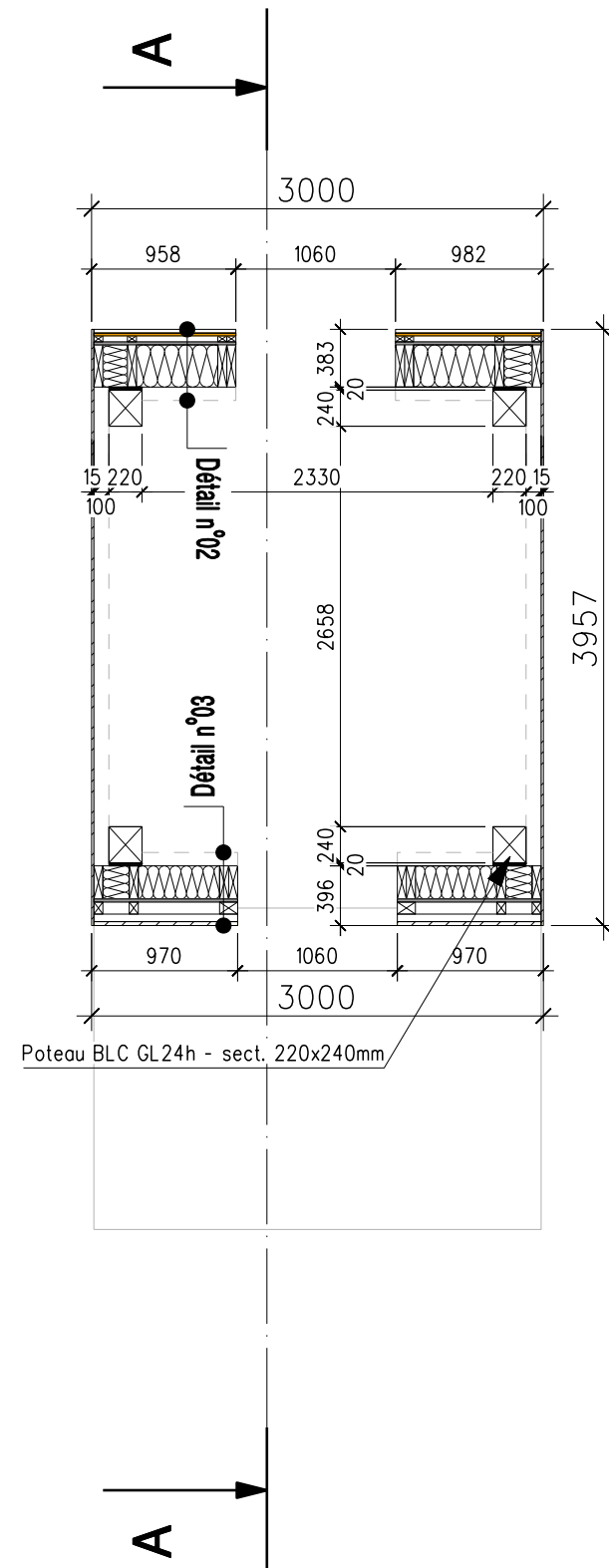


\* = non compris dans le lot charpente

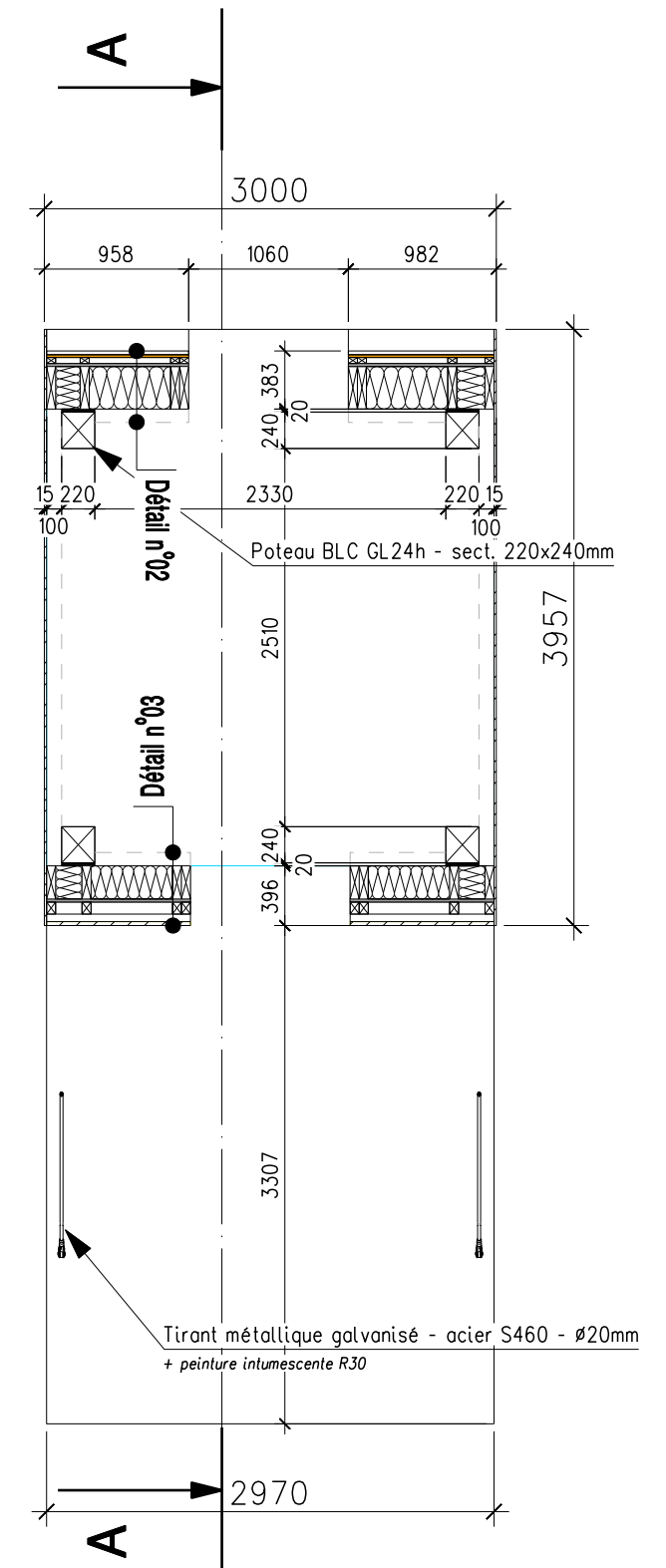
Coupe AA



Rez-de-chaussée



Etage



Plan n°01 - Vues en plan et coupe prototype - pour validation

Echelle 1:50



			Tel	Fax
GENEVE	Route de St-Julien, 288bis	CH - 1258 PERLY	+41 (0)22 721 10 00	+41 (0)22 721 10 01
VAUD	Route des Avouillons, 16	CH - 1196 GLAND	+41 (0)79 213 54 67	
VALAIS	Chemin du Meitin, 17	CH - 1973 NAX	+41 (0)79 213 54 67	
PARIS	Rue de Valois, 8	F - 75001 PARIS	+33 (0)1 42 65 12 60	+33 (0)4 50 07 60 72
Hte-SAOVIE	Avenue des Jourdiés, 120	F - 74800 SI-PIERRE EN FAUCIGNY	+33 (0)4 50 07 60 71	+33 (0)4 50 07 60 72

Dessiné : bca-14/02/2020  
 Dernière modif. : [Version B] xx-xx/xx/20xx  
 Imprimé le : 24.02.2020

contact@charpente-concept.com www.charpente-concept.com

\\c00001\desks\Chantiers\2\France\02\_Immeubles\_Hôtels & Bâtiments Administral\3\Ilot Bio-Source\Strasbourg\Ilot Bio-Source\_PAC20\Ilot Bio-Source\_PAC20