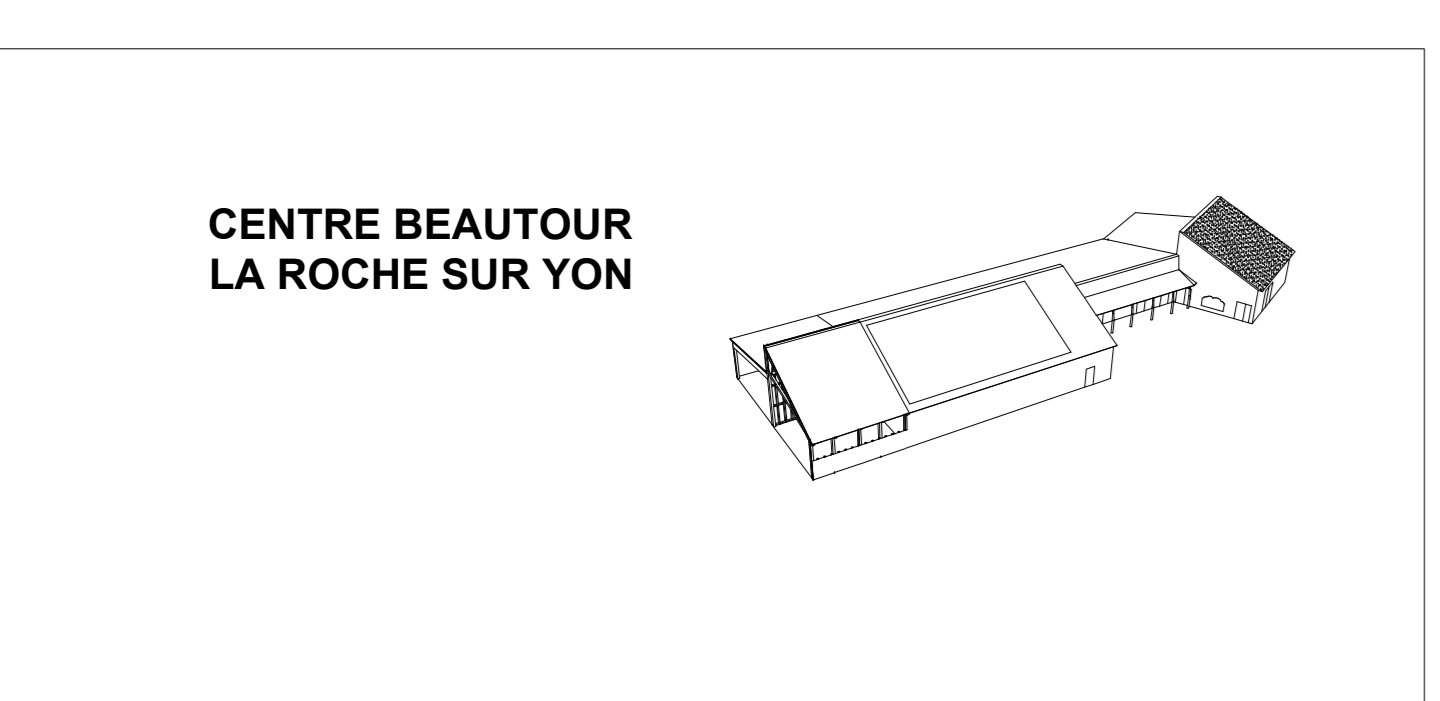
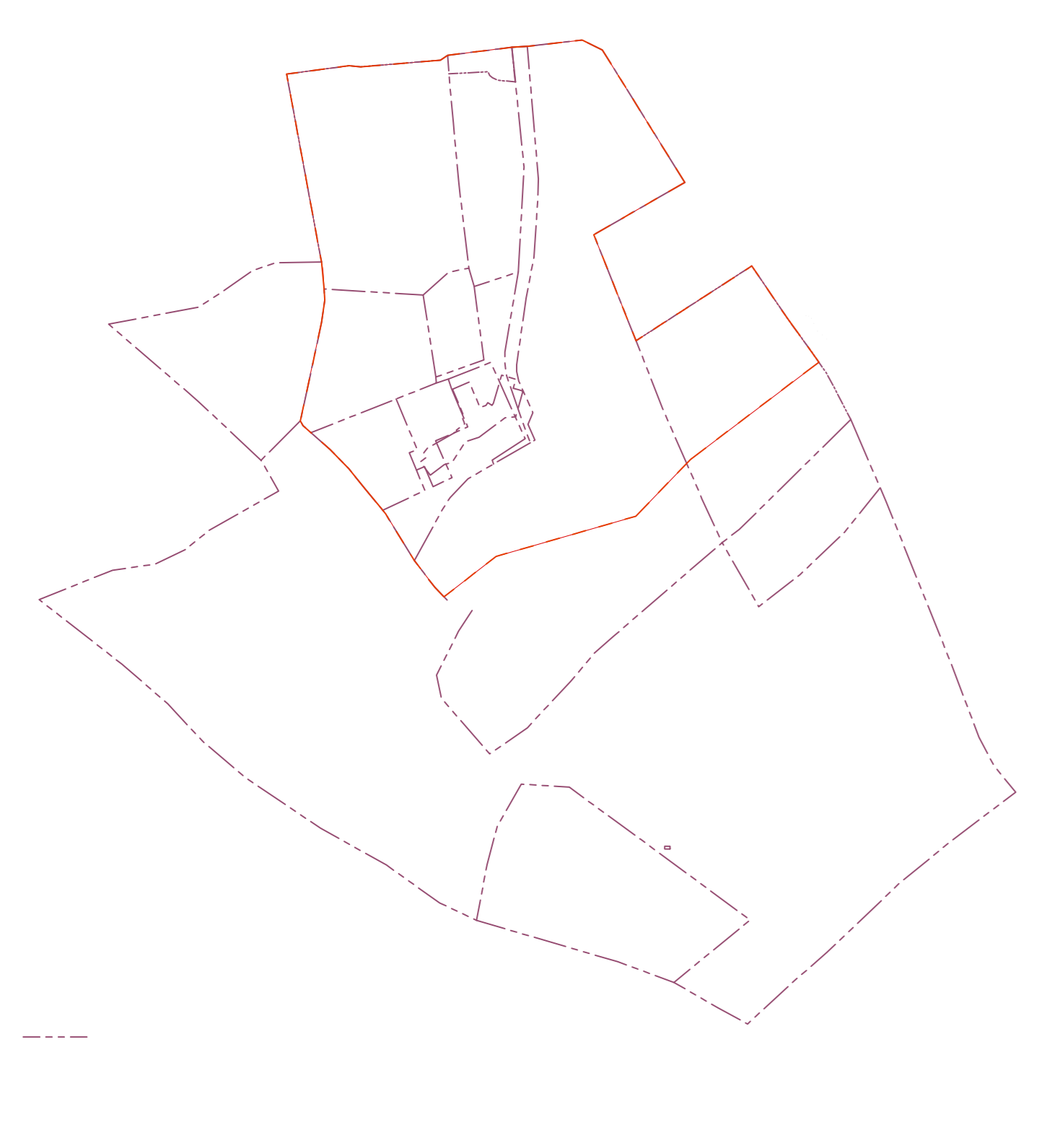


LEGENDE - PLAN MASSE



MAÎTRE D'OUVRAGE :
 Ville de La Roche-sur-Yon et L'AGGLOMERATION
 64 Rue René Gueslin, 85000 La Roche-sur-Yon
 Florent BOUCONNEAU, Chargé d'opérations / Tél: 02 51 47 47 25 - MOB: 06 30 39 96 24 - E-mail: florent.bouconneau@la-roche-sur-yon.fr
 Florent BOUCONNEAU, Directeur Adjoint / Tél: 02 51 47 47 25 - MOB: 06 30 39 96 24 - E-mail: florent.bouconneau@la-roche-sur-yon.fr

MANDATAIRE / GUILLAUME SEVIN PAYSAGES / Paysagiste
 2 Rue de la République, 44000 NANTES
 THIERRY SEVIN / MOB: 06 80 00 71 41 - E-mail: thierry.sevin@sevinpaysages.fr
 M. GUILLAUME SEVIN / 06 83 89 24 20 - E-mail: guillaume.sevin@sevinpaysages.fr

Hervé Potin Architecte / Anne-Flore Guinée Plasticienne
 Agence Guinée&Potin
 12 Allée de la Gare, 44000 NANTES
 NOTRE-DAME / TEL: 02 40 73 20 13 - MOB: 06 21 23 50 13 - E-mail: guinee.potin@guinee-potin.fr
 ANNE-FLORE GUINÉE / E-mail: anne-flore.guinee@guinee-potin.fr

OTEIS / Economiste / Structure / Fluides / HQE
 ZAC Des Hauts De Couëron 37 23 Rue Jean Pédron 44020 COUËRON
 François TCHERRANOFF / TEL: 02 51 77 86 40 - MOB: 06 87 86 95 42 - E-mail: francois.tcherranoff@oteis.fr

QUEST AM' / Ingénieur Eau et Etudes réglementaires
 Parc d'Activités d'Angillé, 1 Rue des Courtois - BP 98181 - 85881 LE RHUÏS COULON
 Eric Guerin / TEL: 02 51 91 91 91 - MOB: 06 70 10 10 70 - E-mail: guerin@questam.fr

Bureau de contrôle - QUALICONSULT
 50 Rue Jacques Yves Couëron - Bâtiment F - 85000 LA ROCHE-SUR-YON
 Thomas HUENTZ / TEL: +33 2 51 13 93 13 / Port: +33 6 73 38 72 41 - E-mail: thomas.huentz@qualiconsult.fr

Coordonnateur SPS - ATAE
 D160 - La Chaux-de-Fort - 85500 LA ROCHE-SUR-YON
 Fabien BOUILLON / TEL: +33 2 51 91 91 91 - E-mail: bouillon@atae.fr