

Table 6P
Plan - Vue de face - Vue de droite

Plan

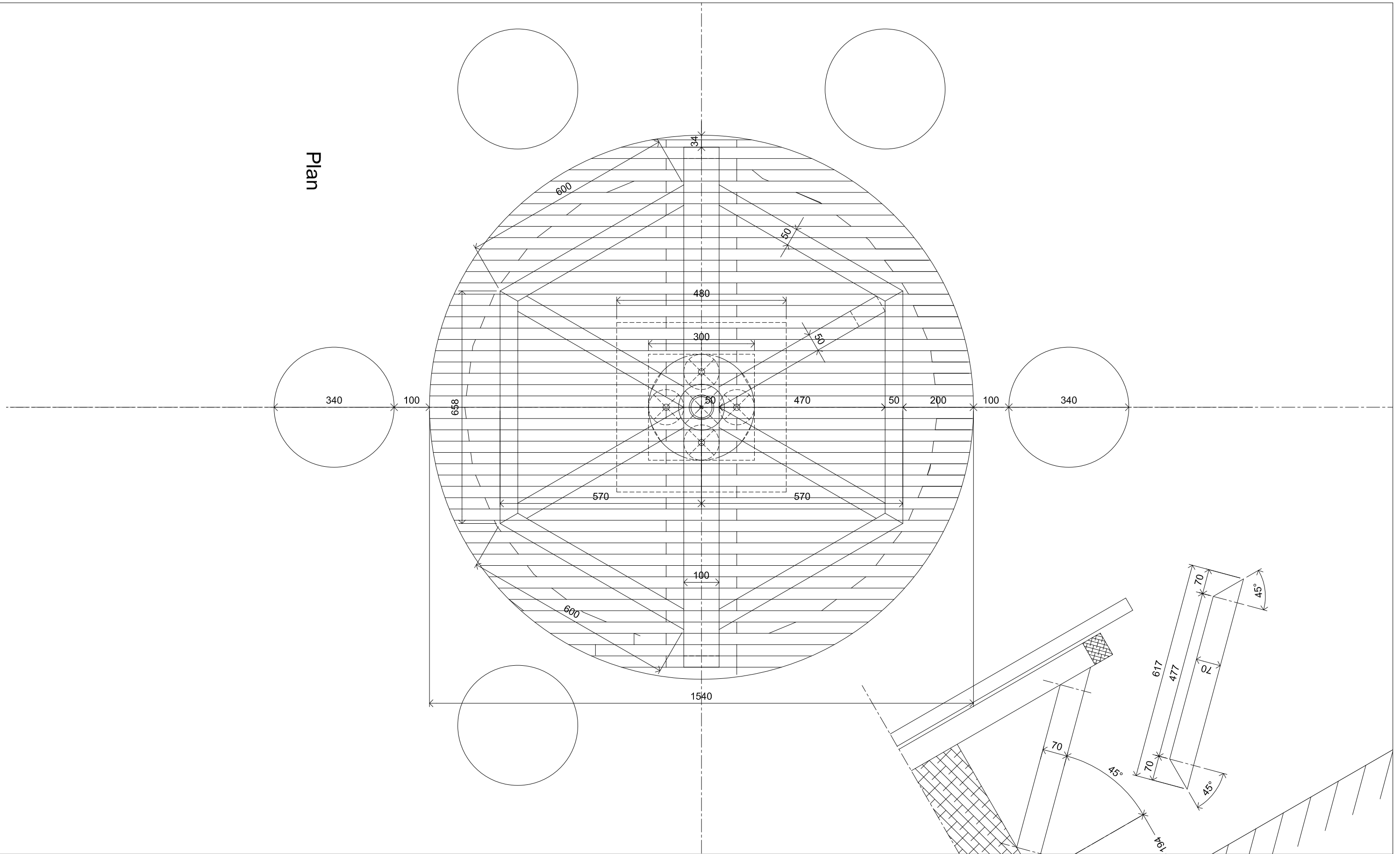


Table 6P
Plan de détail

MOBILIERS AU DOMAINE DE LA ROCHE
Mobilier issu de fenêtres surcyclées

Conception-Réalisation:



10 rue de Panama- 79240 La Chapelle Saint-Etienne
Tel. fixe: 05 49 74 05 63
Tel. Benjamin Verger: 06 47 73 48 34
Tel. Jérémie Koempgen: 06 76 73 36 42
Email: benjamin@100detours.com / jeremie@100detours.com

maîtrise d'ouvrage:
Commune de Cerizay

Place Jean Monnet - 79140 Cerizay
Contacts: Stéphane Raffin, Directeur des Services Techniques
Tel: 05 49 80 57 11 - Email: stephane.raffin@cerizay.fr
Richard Doublet, Responsable du Centre Technique
Tel: 06 30 09 78 01 - Email: richard.doublet@cerizay.fr

phase: EXE

PLAN

date: 03/03/22

échelle: 1/10

numéro: -

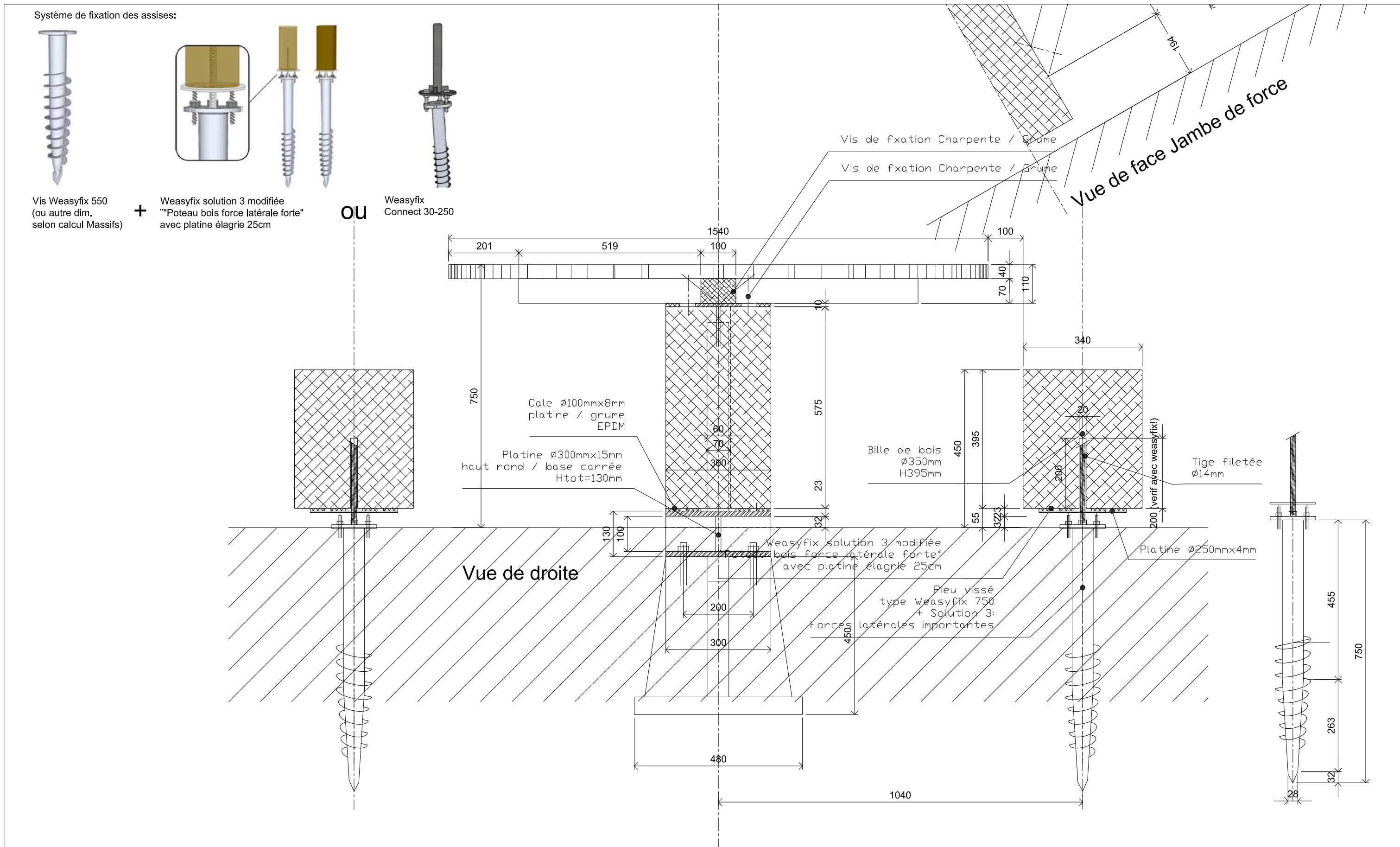


Table 6P
Coupe de détail

MOBILIERS AU DOMAINE DE LA ROCHE
Mobilier issu de fenêtres surcyclées

Conception-Réalisation: 	10 rue de Panama- 79240 La Chapelle Saint-Etienne Tel. fixe: 05 49 74 05 63 Tel. Benjamin Verger: 06 47 73 48 34 Tel. Jérémie Koempgen: 06 76 73 36 42 Email: benjamin@100detours.com / jeremie@100detours.com	maîtrise d'ouvrage: Commune de Cerizay	Place Jean Monnet - 79140 Cerizay Contacts: Stéphane Raffin, Directeur des Services Techniques Tel: 05 49 80 57 11 - Email: stephane.raffin@cerizay.fr Richard Doublet, Responsable du Centre Technique Tel: 06 30 09 78 01 - Email: richard.doublet@cerizay.fr	phase: EXE	
				PLAN	date: 03/03/22
				échelle: 1/10	numéro: -

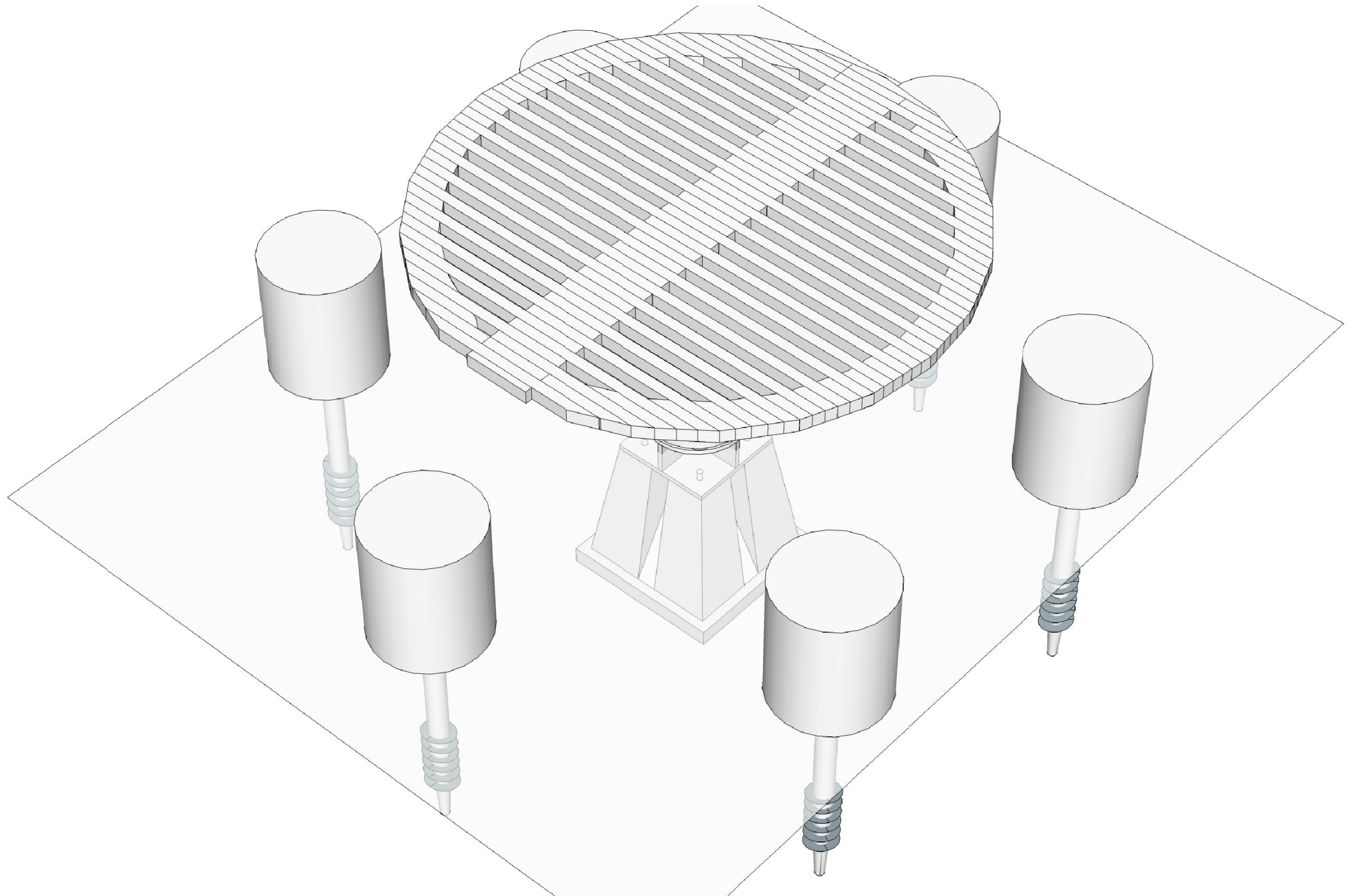


Table-6P
Plateau

MOBILIERS AU DOMAINE DE LA ROCHE
Mobilier issu de fenêtres surcyclées

Conception-Réalisation:



10 rue de Panama- 79240 La Chapelle Saint-Etienne
Tel. fixe: 05 49 74 05 63
Tel. Benjamin Verger: 06 47 73 48 34
Tel. Jérémie Koempgen: 06 76 73 36 42
Email: benjamin@100detours.com / jeremie@100detours.com

maîtrise d'ouvrage:
Commune de Cerizay

Place Jean Monnet - 79140 Cerizay
Contacts: Stéphane Raffin, Directeur des Services Techniques
Tel: 05 49 80 57 11 - Email: stephane.raffin@cerizay.fr
Richard Doublet, Responsable du Centre Technique
Tel: 06 30 09 78 01 - Email: richard.doublet@cerizay.fr

phase: EXE

AXO

date: 03/03/22

échelle: /

numéro: -

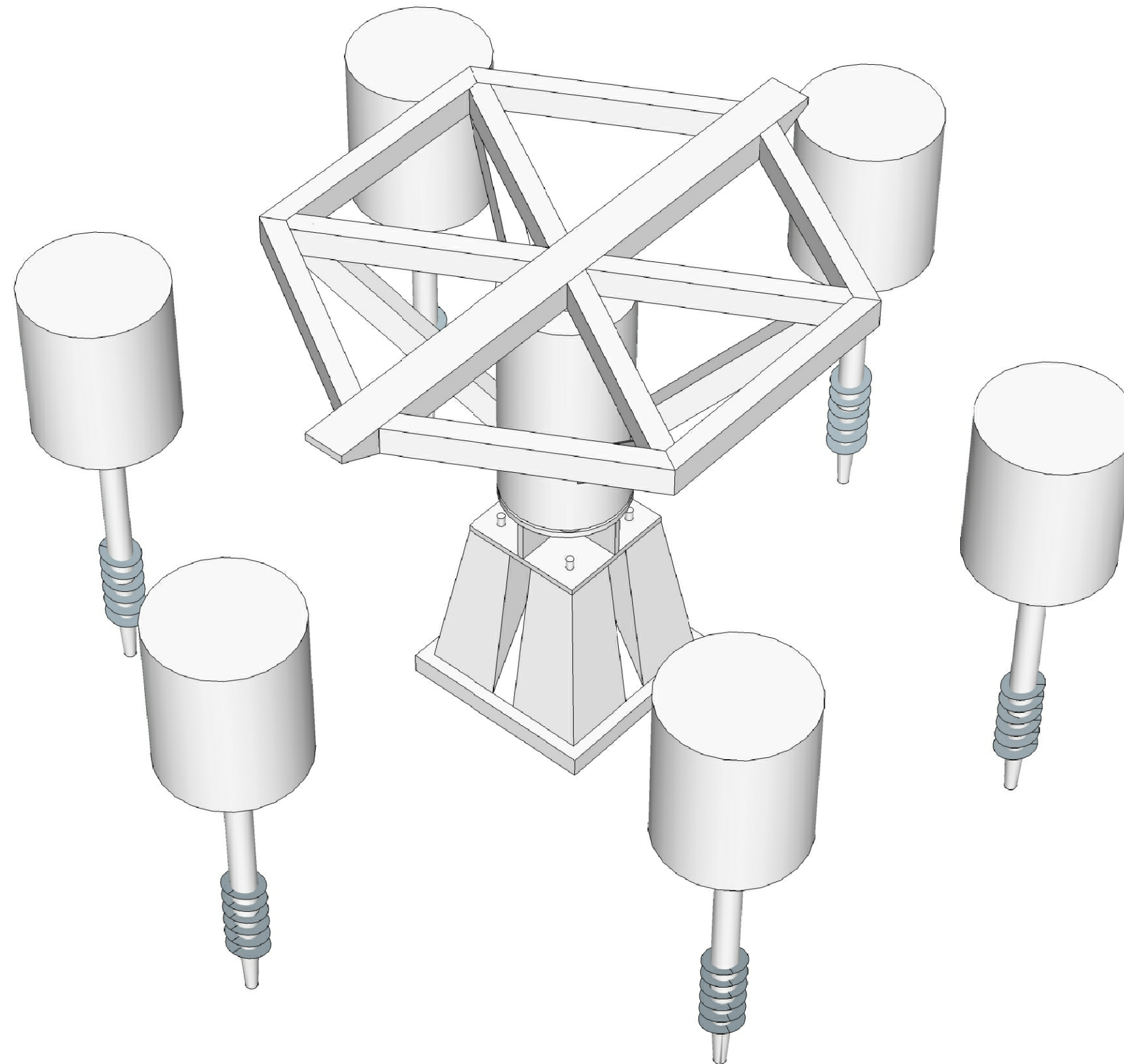


Table-6P
Charpente

MOBILIERS AU DOMAINE DE LA ROCHE
Mobilier issu de fenêtres surcyclées

Conception-Réalisation:



10 rue de Panama- 79240 La Chapelle Saint-Etienne
Tel. fixe: 05 49 74 05 63
Tel. Benjamin Verger: 06 47 73 48 34
Tel. Jérémie Koempgen: 06 76 73 36 42
Email: benjamin@100detours.com / jeremie@100detours.com

maîtrise d'ouvrage:
Commune de Cerizay

Place Jean Monnet - 79140 Cerizay
Contacts: Stéphane Raffin, Directeur des Services Techniques
Tel: 05 49 80 57 11 - Email: stephane.raffin@cerizay.fr
Richard Doublet, Responsable du Centre Technique
Tel: 06 30 09 78 01 - Email: richard.doublet@cerizay.fr

phase: EXE

AXO

date: 03/03/22

échelle: /

numéro: -

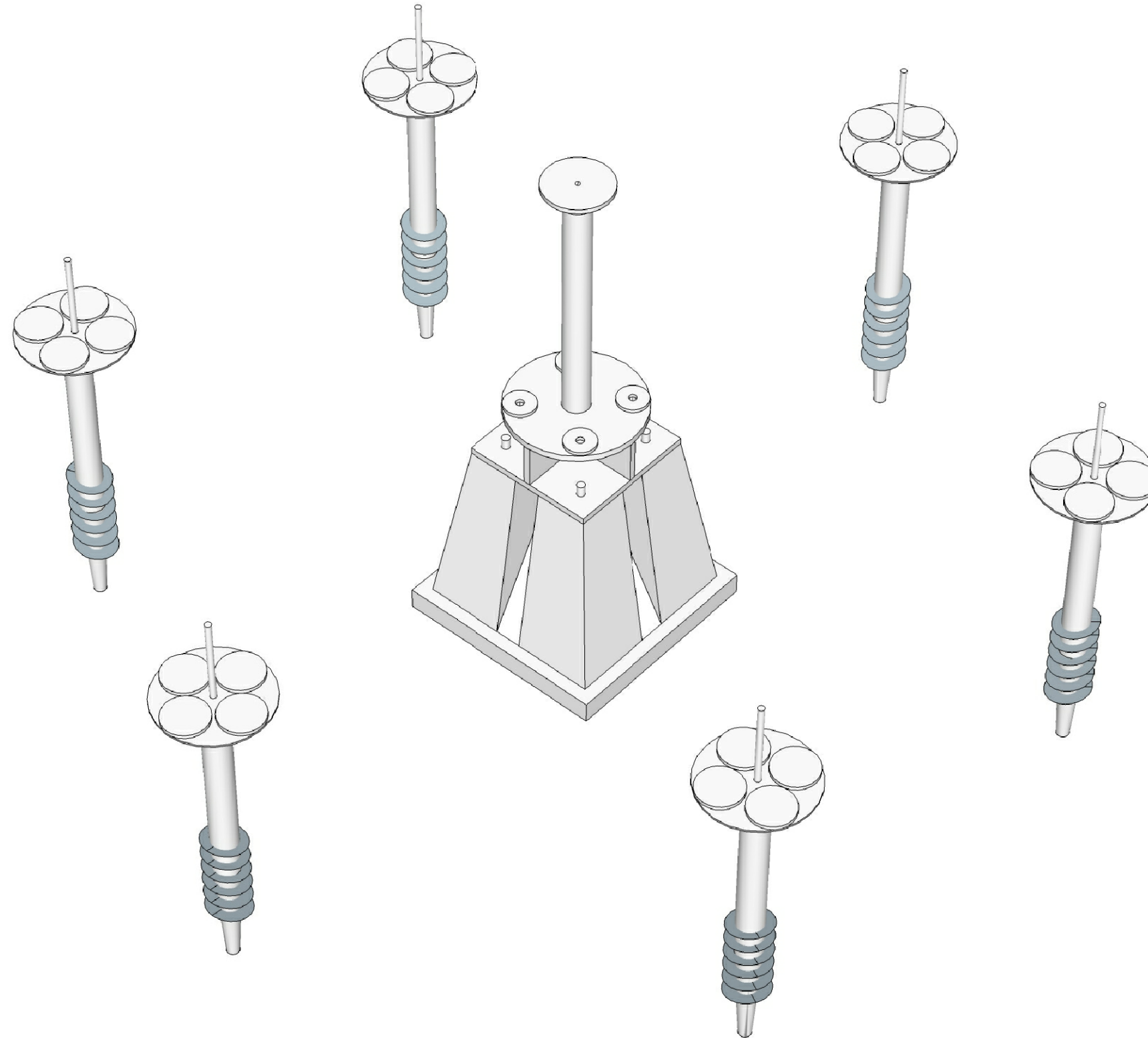


Table-6P
Massifs

MOBILIERS AU DOMAINE DE LA ROCHE
Mobilier issu de fenêtres surcyclées

Conception-Réalisation:  10 rue de Panama- 79240 La Chapelle Saint-Etienne Tel. fixe: 05 49 74 05 63 Tel. Benjamin Verger: 06 47 73 48 34 Tel. Jérémie Koempgen: 06 76 73 36 42 Email: benjamin@100detours.com / jeremie@100detours.com	maîtrise d'ouvrage: Commune de Cerizay Place Jean Monnet - 79140 Cerizay Contacts: Stéphane Raffin, Directeur des Services Techniques Tel: 05 49 80 57 11 - Email: stephane.raffin@cerizay.fr Richard Doublet, Responsable du Centre Technique Tel: 06 30 09 78 01 - Email: richard.doublet@cerizay.fr		phase: EXE
		AXO	date: 03/03/22
		échelle: /	numéro: -