

TABLE 2500 AX10

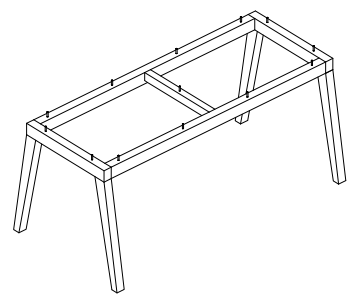
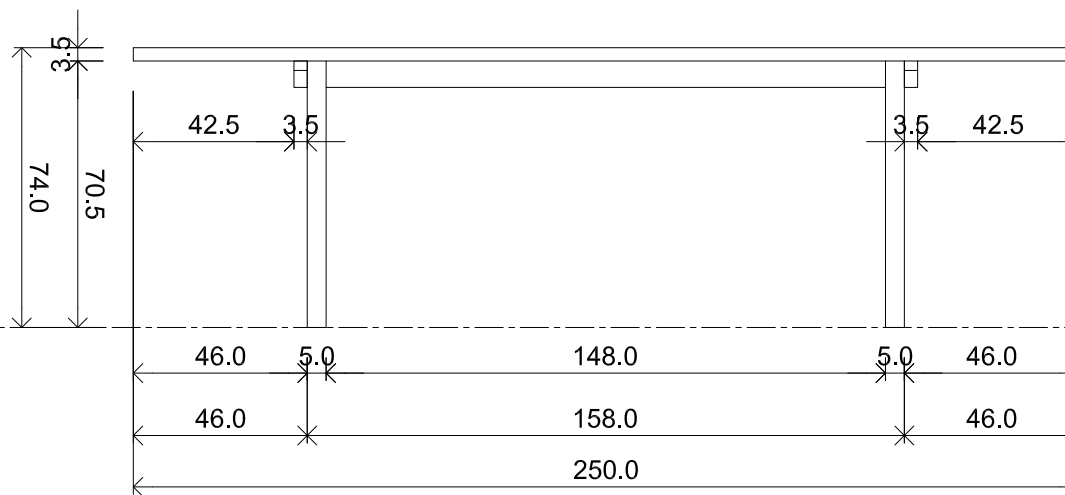


TABLE 2500 AX0 PRETEMENT



VUE DE FACE REUNION 250

TABLE DE REUNION 1200 x 2500  
Plan / Vues de cotés

NIDA - NID D'IDEES D'AVENIR  
Mobilier issu de fenêtres surcyclées

Conception-Réalisation:



10 rue de Panama- 79240 La Chapelle Saint-Etienne  
Tel. fixe: 05 49 74 05 63  
Tel. Benjamin Verger: 06 47 73 48 34  
Tel. Jérémie Koempgen: 06 76 73 36 42  
Email: benjamin@100detours.com / jeremie@100detours.com

maîtrise d'ouvrage:  
ALTEREA - COGEDIM

accompagnement:  
LE SHACK  
INFLUENCE4GOOD

Gratiane de Parscau - Développeur d'innovation  
Mobile: 06 64 13 56 11  
Adresse: 87, rue de Richelieu - 75002 PARIS  
gdeparscau@altarea.com

Emilie Vazquez: Email: emilie@leshack.fr  
Sami Kadiri: Email: sami.kadiri@influence4good.com

phase: PROJET

REU 250 date: 01/06/22

échelle: 1/20 numéro:

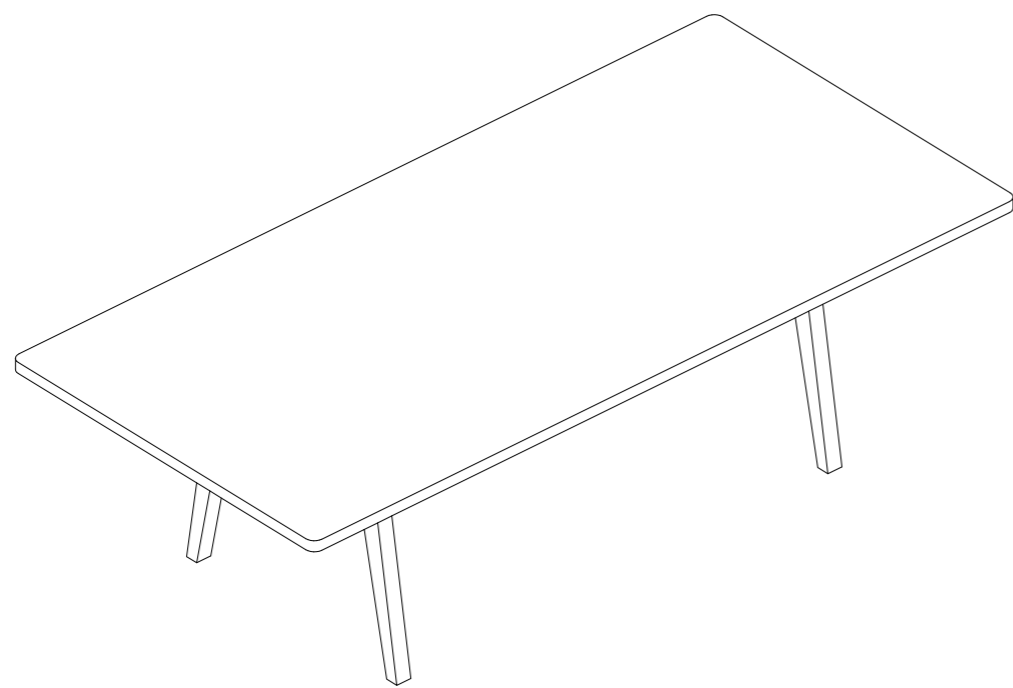


TABLE 2500 AXO

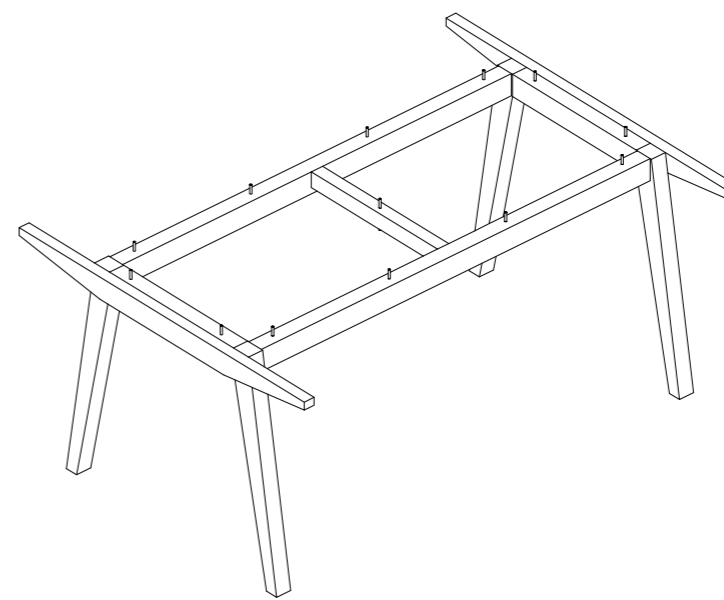
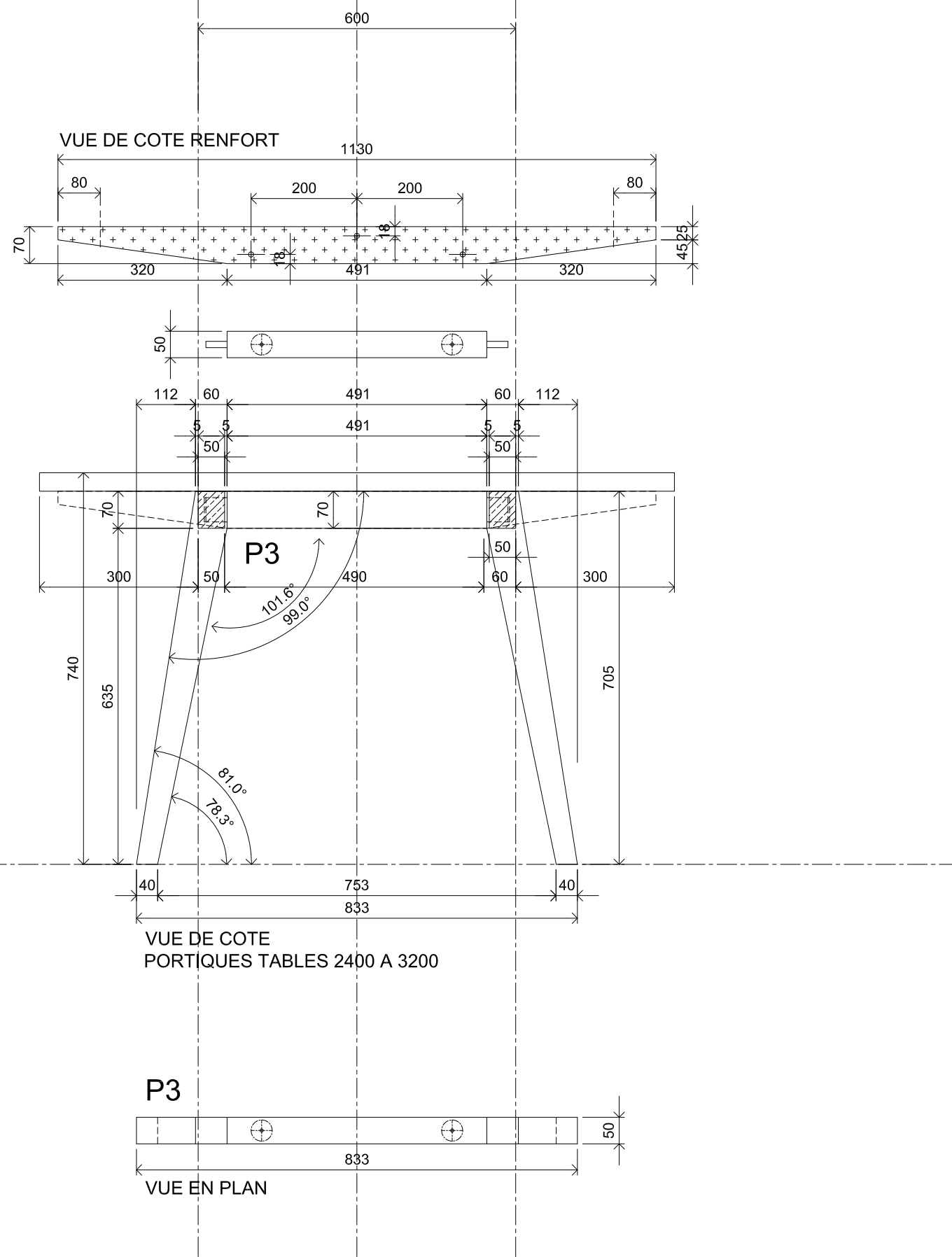


TABLE 2500 AXO PIEMENT



PORTIQUES TABLES DE REUNIONS DE 2400 A 3200  
Vues de coté & plan

MTa02 - TABLE DE REUNION  
Mobilier issu de fenêtres surcyclées

Conception-Réalisation:



10 rue de Panama- 79240 La Chapelle Saint-Etienne  
Tel. fixe: 05 49 74 05 63  
Tel. Benjamin Verger: 06 47 73 48 34  
Tel. Jérémie Koempgen: 06 76 73 36 42  
Email: benjamin@100detours.com / jeremie@100detours.com

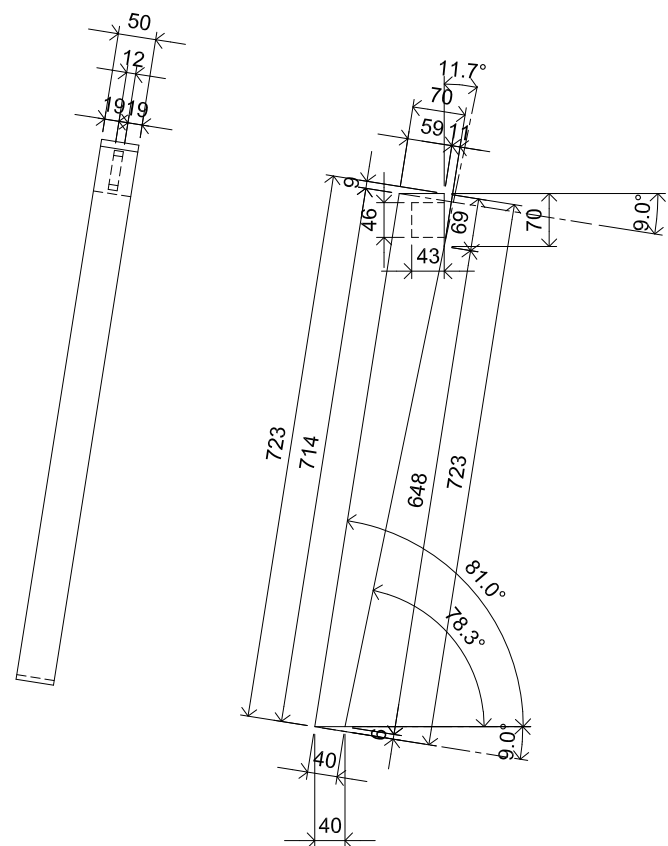
phase: EXE

REU 2500

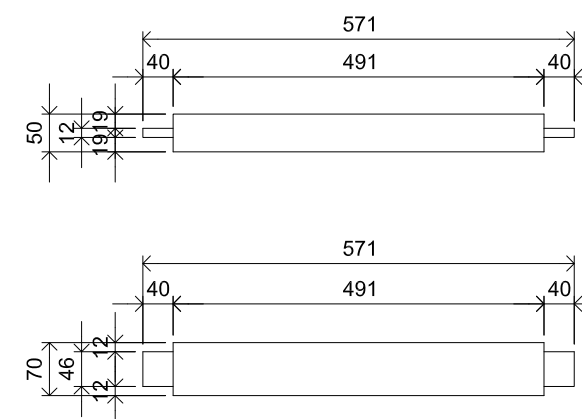
date: 01/09/22

échelle: 1/10

numéro:



T1 : PIED (4U) - TABLES 2400 A 3200



T6 : TRAVERSE (2U) TABLES DE 2400 A 3200

TABLES  
T1 PIED / T6 TRAVERSE

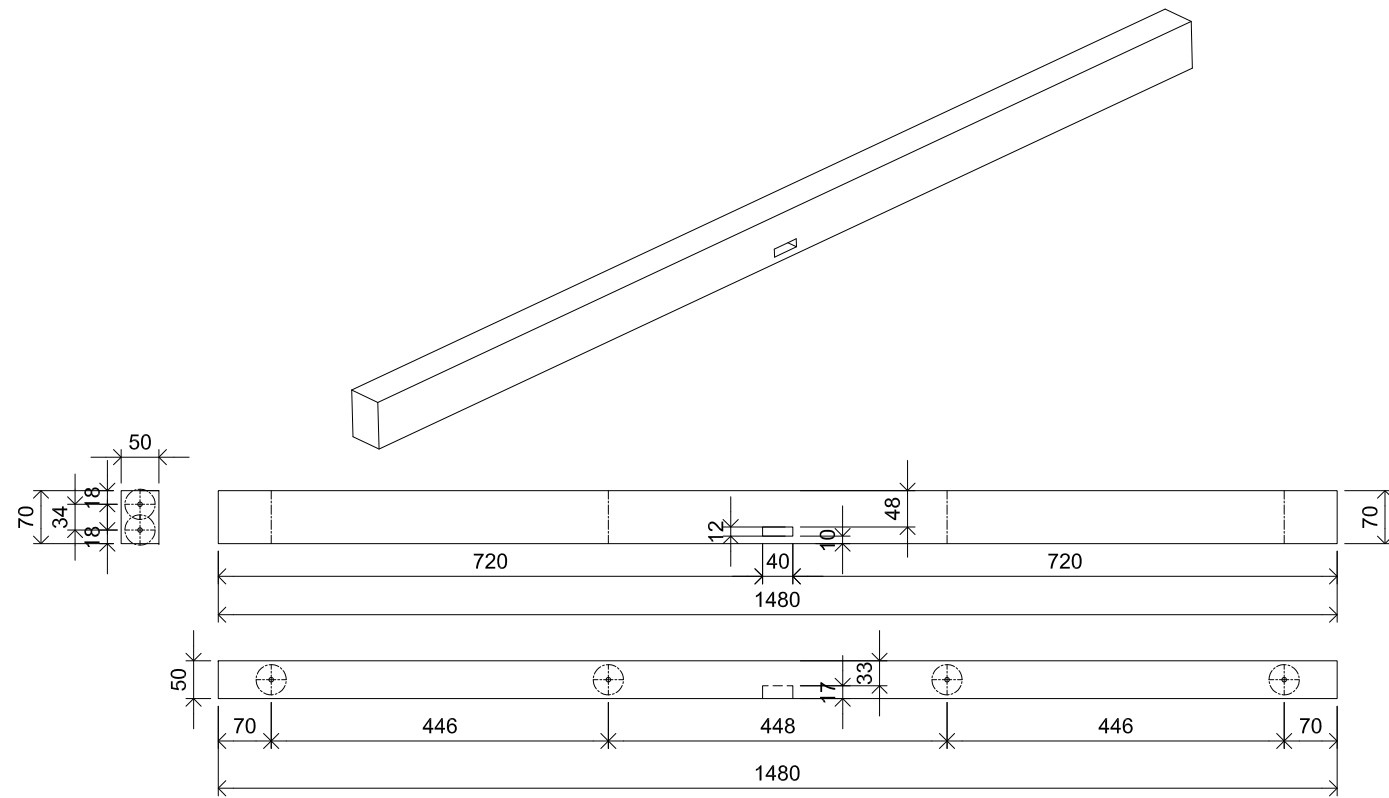
MTa02 - TABLE DE REUNION  
Mobilier issu de fenêtres surcyclées

Conception-Réalisation:

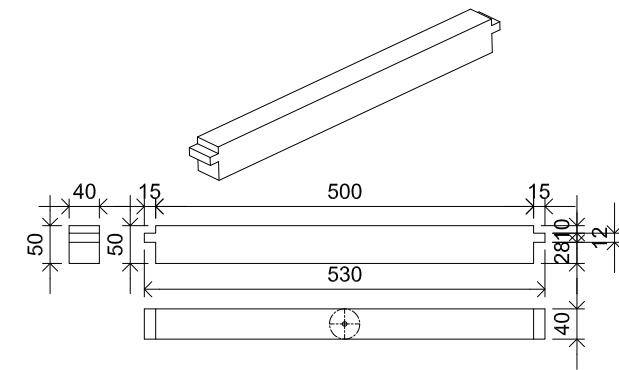


10 rue de Panama- 79240 La Chapelle Saint-Etienne  
Tel. fixe: 05 49 74 05 63  
Tel. Benjamin Verger: 06 47 73 48 34  
Tel. Jérémie Koempgen: 06 76 73 36 42  
Email: benjamin@100detours.com / jeremie@100detours.com

T1-T6	phase: PROJET
TABLES	date: 01/12/20
échelle: 1/10	numéro: T1



T4 : MONTANT (2U) TABLE 2500



T7-2 : TRAVERSE MID-2 (1U) - TABLES 2400 et 2500

REU 2500  
T4 - MONTANT TABLE 2500 / T7-2 : TRAVERSE MID-2 (2400 et 2500)

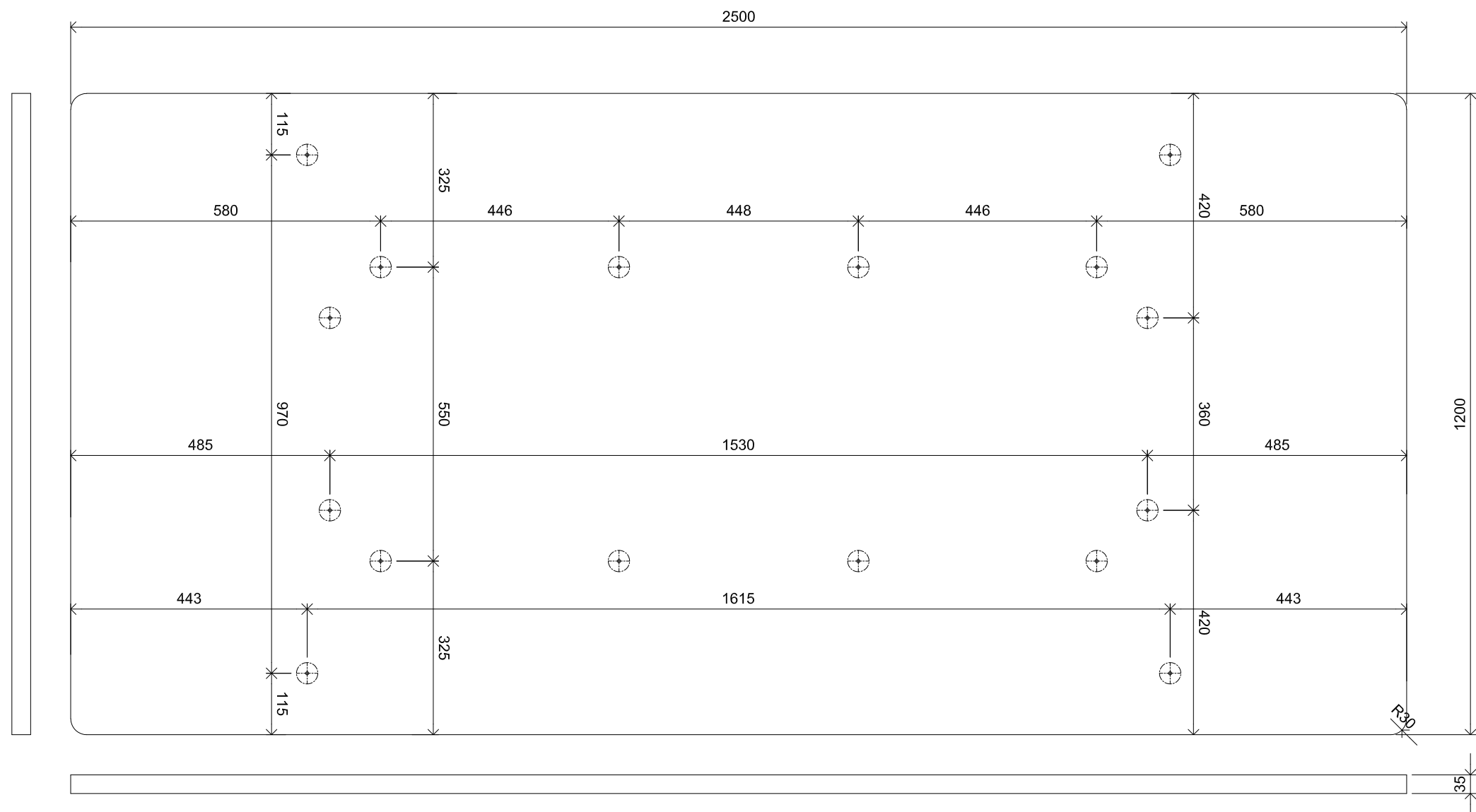
MTa02 - TABLE DE REUNION  
Mobilier issu de fenêtres surcyclées

Conception-Réalisation:



10 rue de Panama- 79240 La Chapelle Saint-Etienne  
Tel. fixe: 05 49 74 05 63  
Tel. Benjamin Verger: 06 47 73 48 34  
Tel. Jérémie Koempgen: 06 76 73 36 42  
Email: benjamin@100detours.com / jeremie@100detours.com

T4-T7.2	phase: EXE
REU 2500	date: 02/09/22
échelle: 1/10	numéro:



T11 : PLATEAU 2500

TABLES  
Plateau 2500

MTa02 - TABLE DE REUNION  
Mobilier issu de fenêtres surcyclées

Conception-Réalisation:



10 rue de Panama- 79240 La Chapelle Saint-Etienne  
Tel. fixe: 05 49 74 05 63  
Tel. Benjamin Verger: 06 47 73 48 34  
Tel. Jérémie Koempgen: 06 76 73 36 42  
Email: benjamin@100detours.com / jeremie@100detours.com

T11	phase: EXE
REU 2500	date: 02/09/22
échelle: 1/10	numéro: