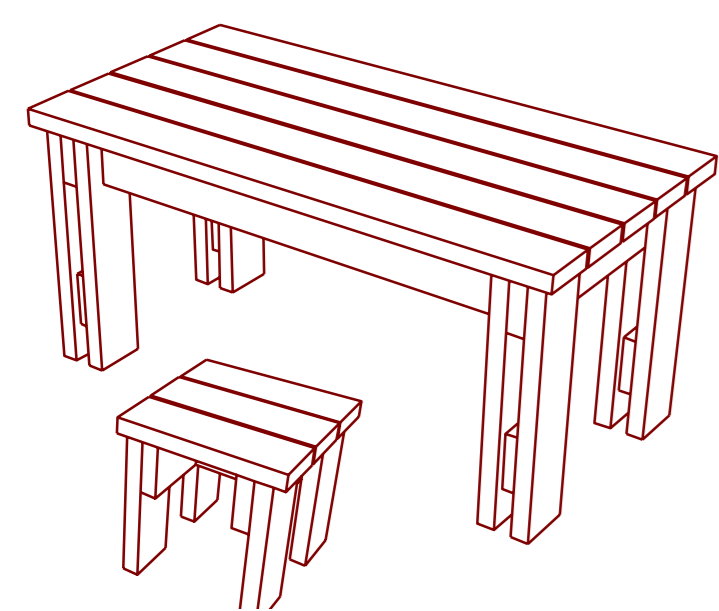
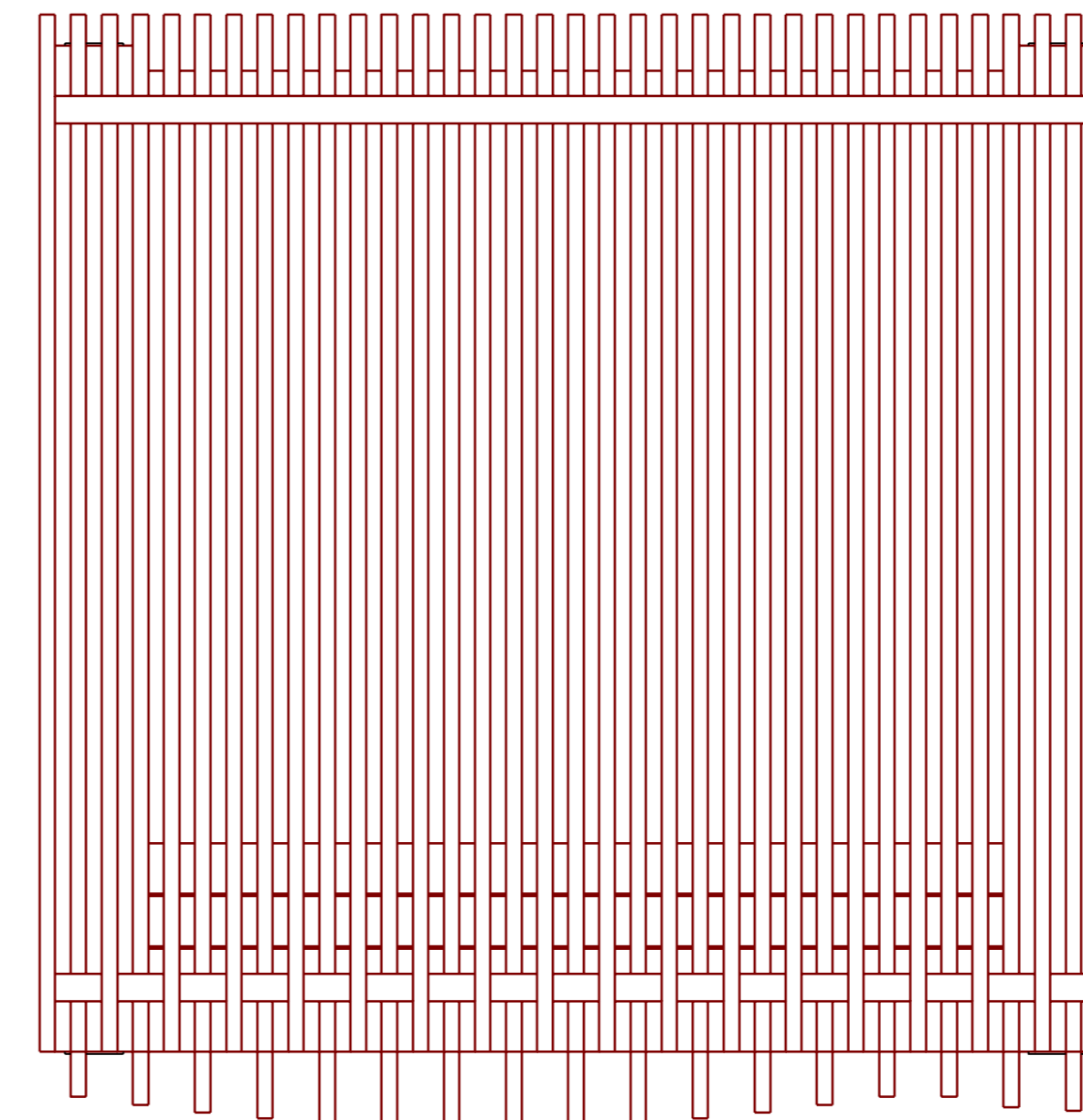
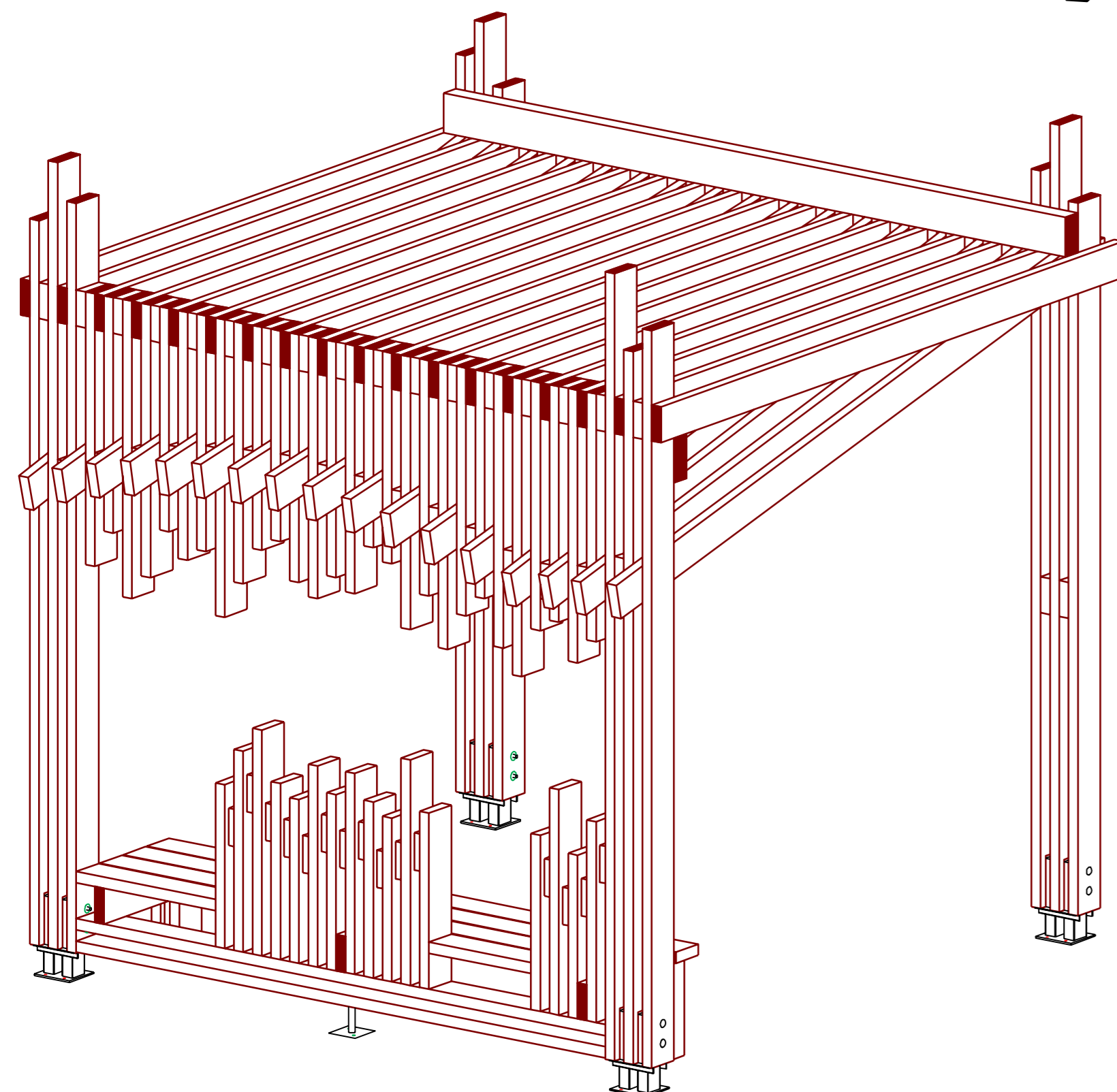
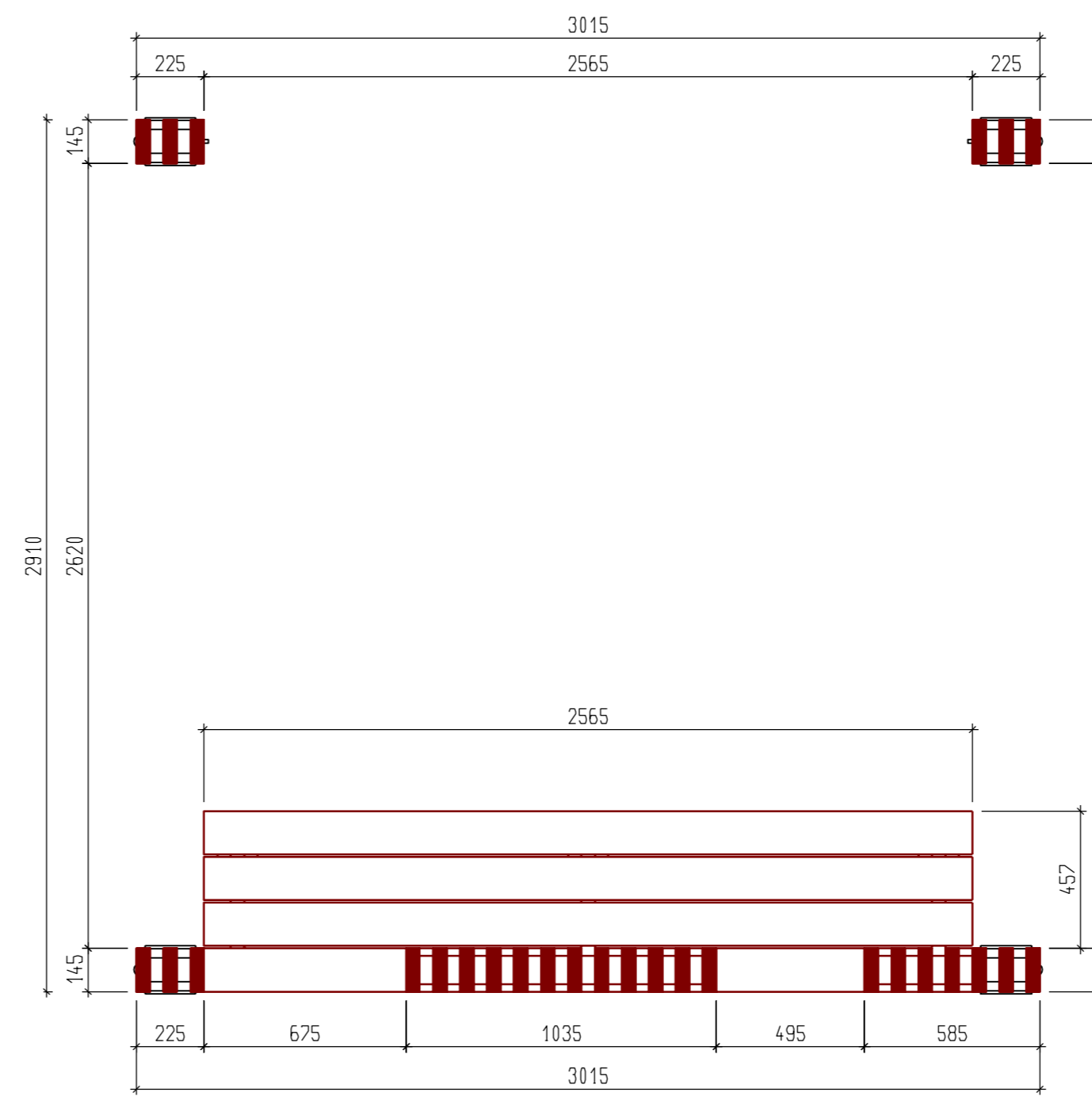
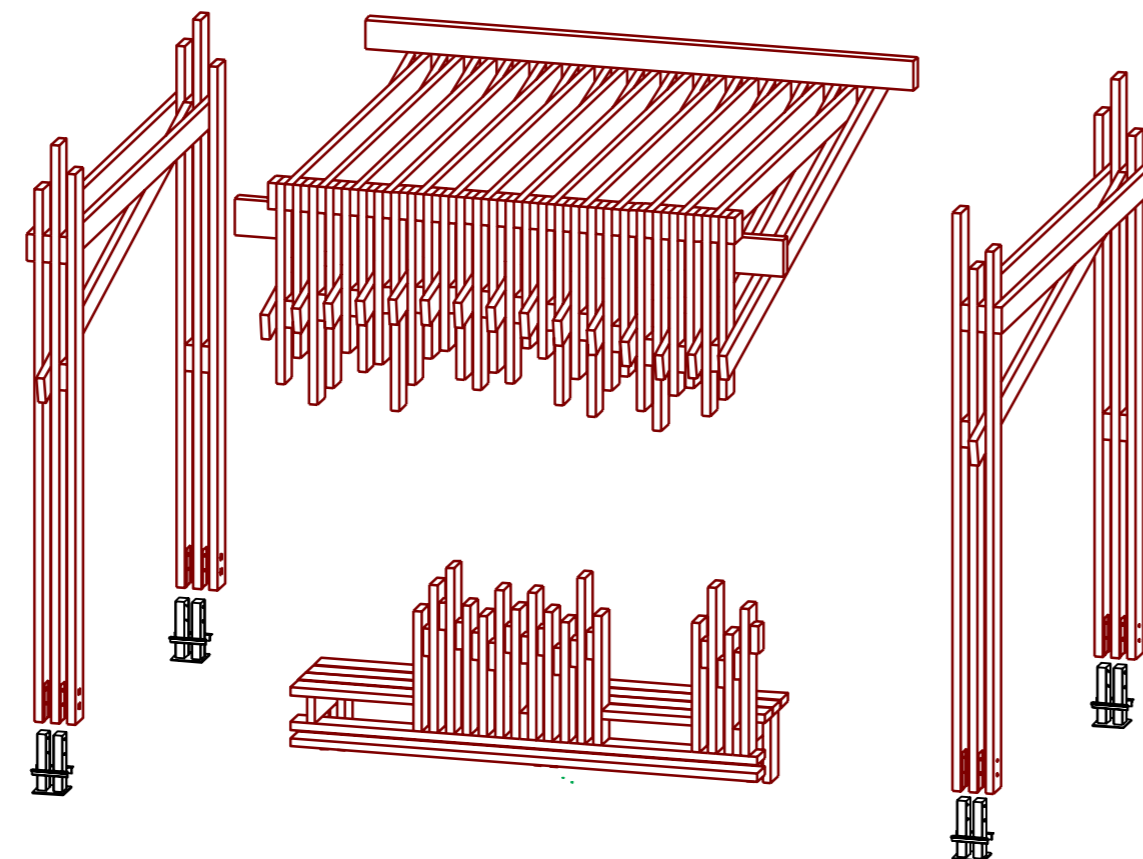


Ensemble mélèze section 45/145

2 tables 755x1500 _H 710



4 bancs 450/450 _H 450



IND	DATE	MODIFICATIONS

La mise en oeuvre des différents éléments devra être conforme à chacun des DTUs concernés (série 30,40,etc...).

Toutes les cotés, détails techniques, plans de répartition, profils des fermes, et d'un point de vue général le contenu de ce plan doivent être impérativement vérifiés par le destinataire, lors de sa réception. Ces plans sont considérés comme acceptés en état par le client de l'entreprise MARTIN, et le cas échéant par l'architecte, le B.E.T béton et le bureau de contrôle si aucune remarque ne nous est formulée dans un délai de 10 jours ouvrés à compter de la date d'envoi de nos plans (au dernier indice) et au plus tard 5 jours ouvrés avant la date de livraison de la charpente.

HYPOTHESES DE CALCUL

Zone de neige (A1,A2,B1,B2,C1,C2,D,E):	A1	Altitude (en m)	: 190
Zone de vent (1,2,3,4,5)	: 2	Site (Exposé,Normal,Protégé)	: Normal
Zone sismique (1,2,3,4)	: 1	Cof.d'importance (I,II,III,IV)	: II
		Type de site (S0,S1,S2,S3)	: .
Couverture (en daN/m ²)	: .	Plafond (en daN/m ²)	: .
Plancher (en daN/m ²)	: 0	Cloison (en daN/m ²)	: 0
Charge d'exploitation (en daN/m ²)	: 0	Partie permanente (%)	: 0
		Partie temporaire (%)	: 0

Stabilité des murs: **Assurée par le gros oeuvre.** Stabilité des pointes de pignon: **Assurée par le gros oeuvre.**

Degré de stabilité au feu (en heure): 0

Plan réalisé suivant le DTU 31.1,31.2 & 31.3, Règles N.V 65 rev 2009
CB71, PS 92, NFP 0006 etc.
Bois C24 selon la norme NFB 5200-1



Membre n°1

Pôle Industriel Toul Europe
Secteur A - 533 rue des Etats-Unis
BP20156 - 54206 TOUL Cedex
03 83 65 11 30
cbe@martin-charpentes.com
www.martin-charpentes.com

Charpente industrielle & traditionnelle
Maison bois
Aménagements extérieurs



ADRESSE : MOULINS LES METZ 57
CLIENT : THOMAS SARL

Ligne B.E TRAD: 03.83.65.11.45 Ech : 1/20
Telecopie B.E : 03.83.65.12.88 Date : 02-11-2017

N° AFF: P2016J907 N° PLAN: EXE- D01