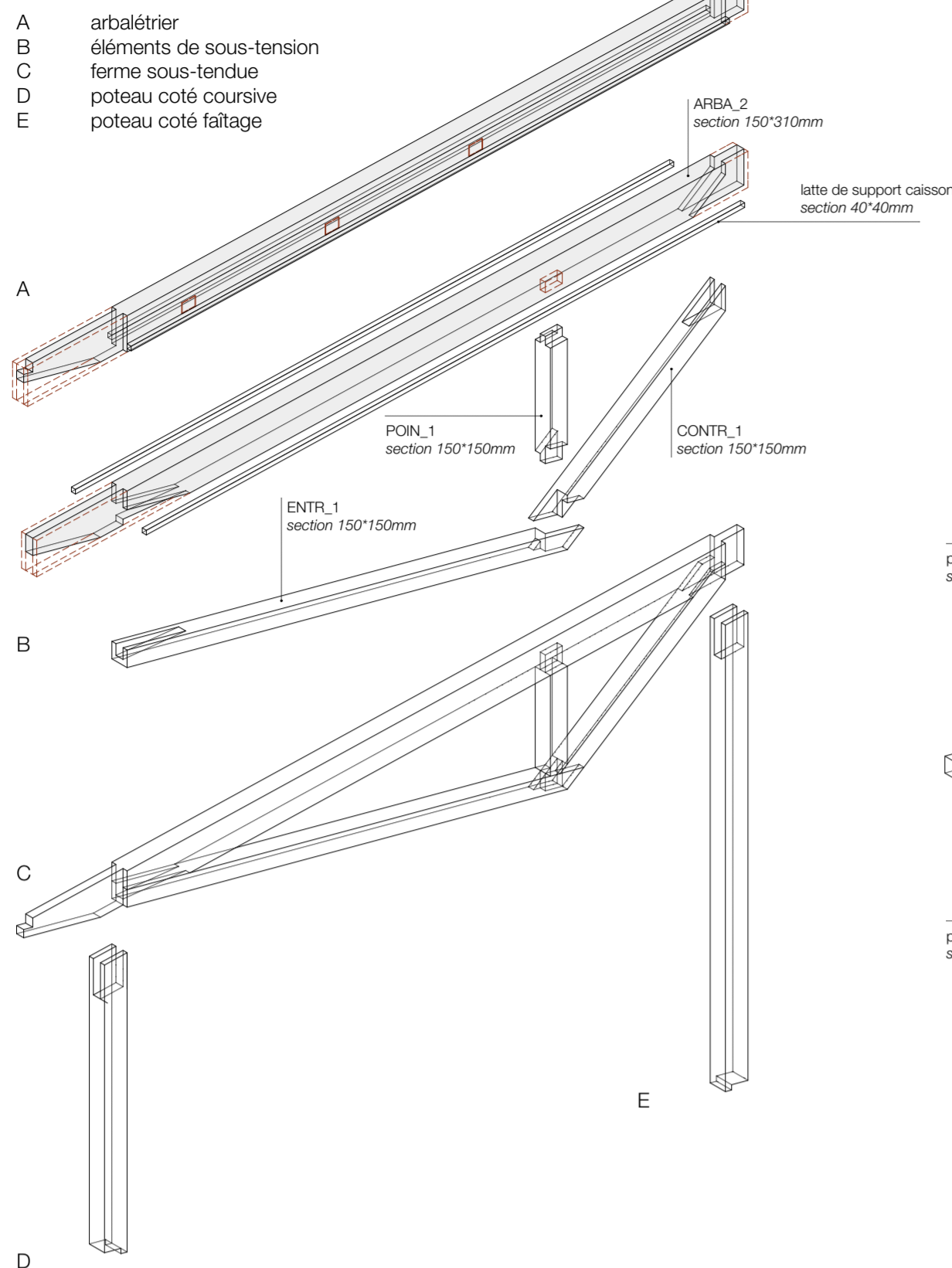
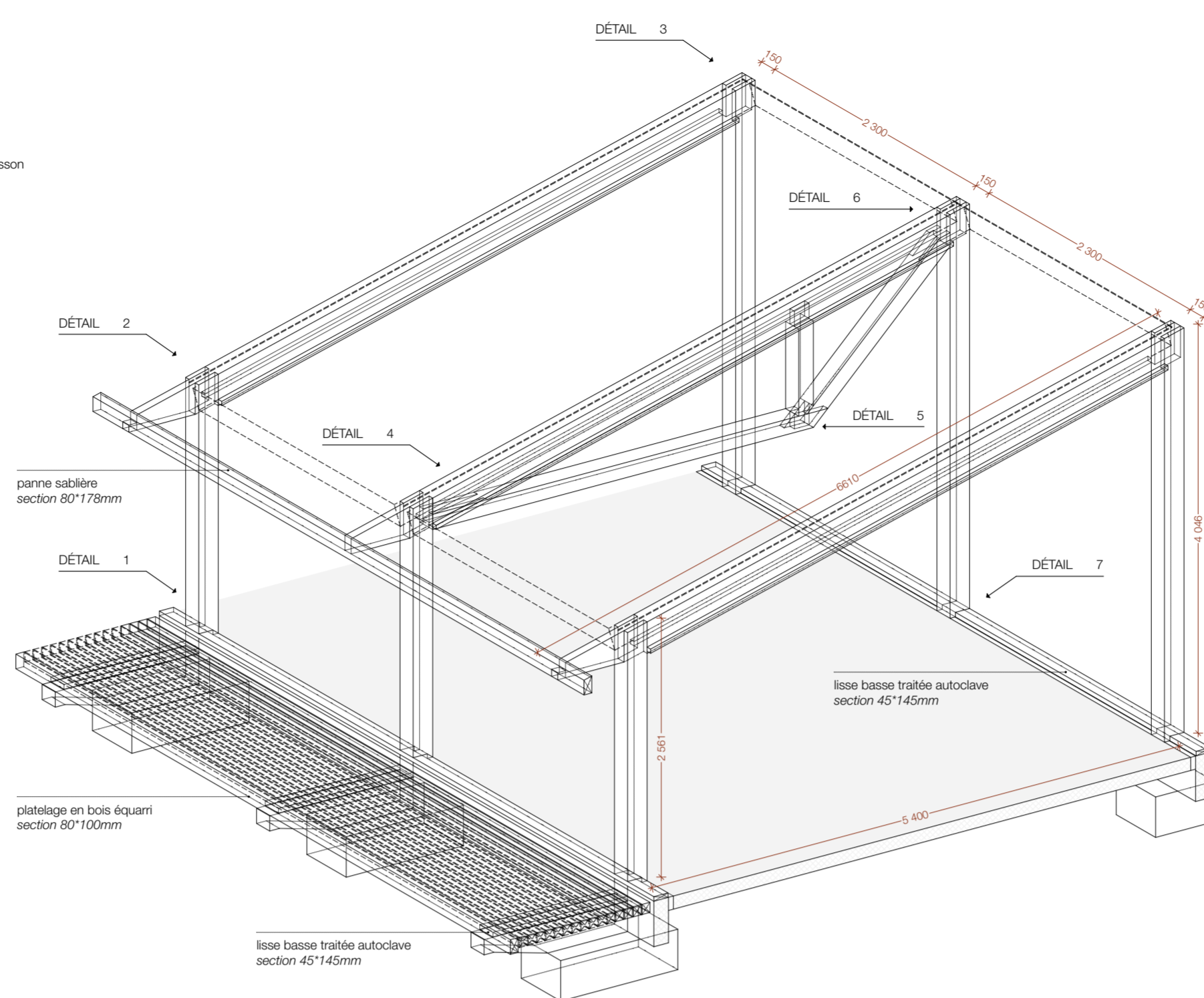


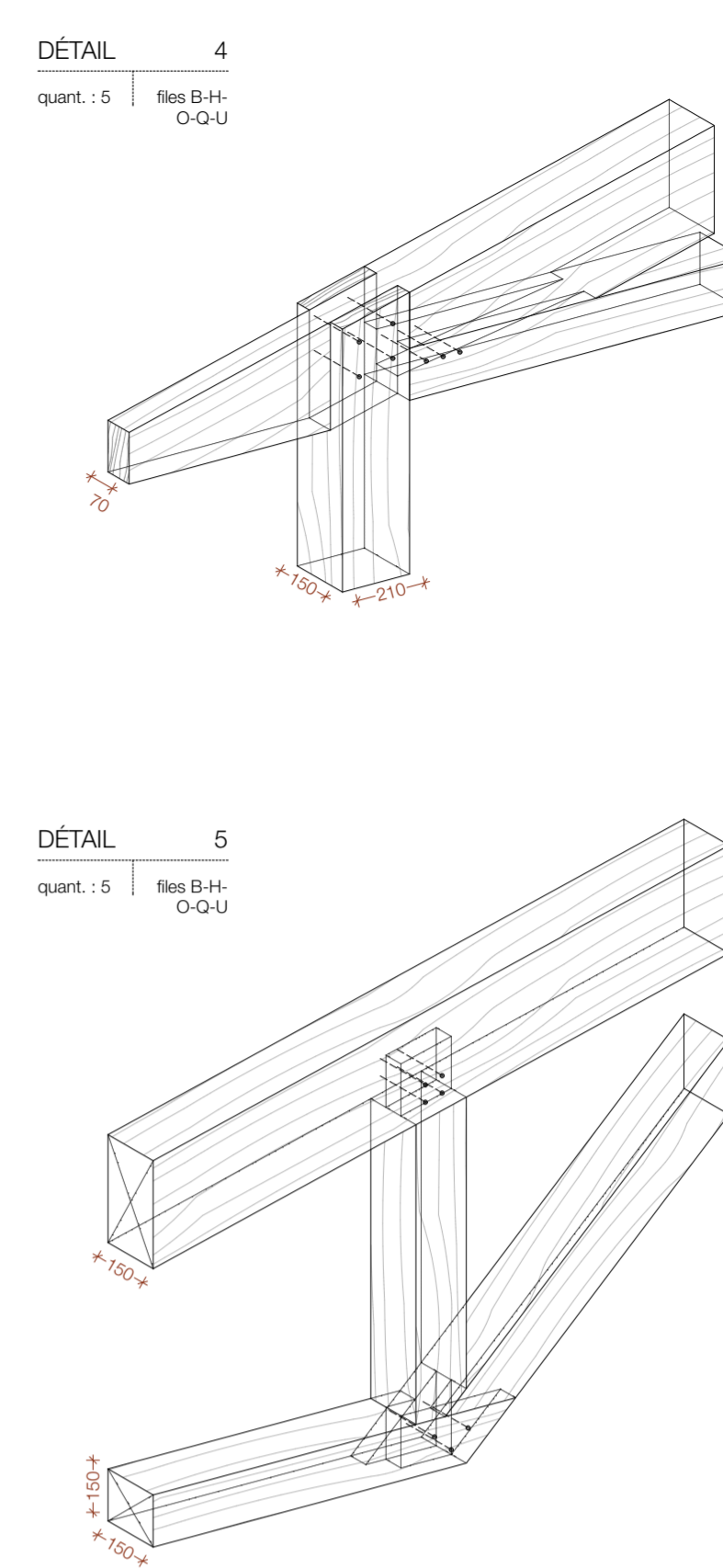
éléments courants de charpente échelle 1/50ème



axonométrie du système constructif échelle 1/50ème

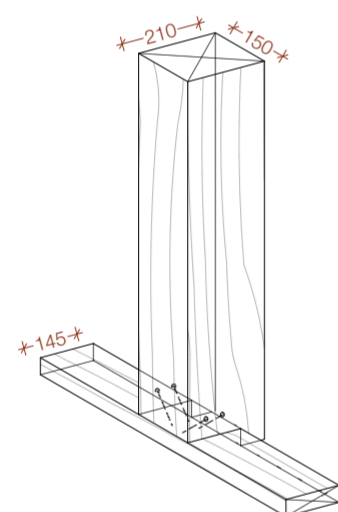


détails d'assemblage échelle 1/20ème

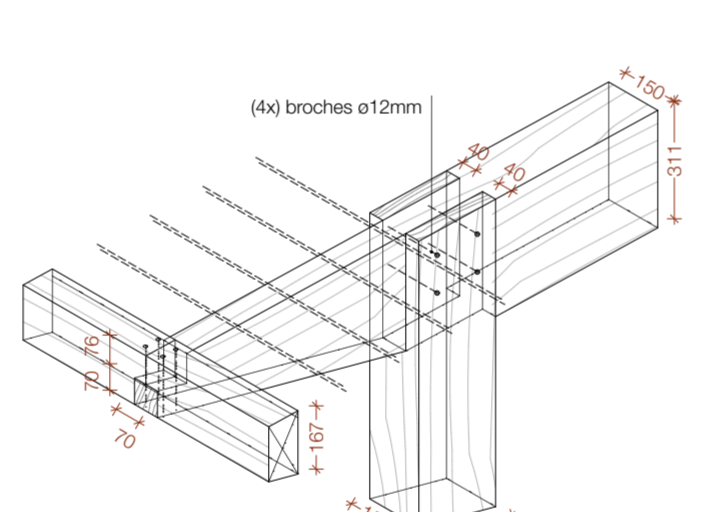


détails de charpente . échelle 1/20ème

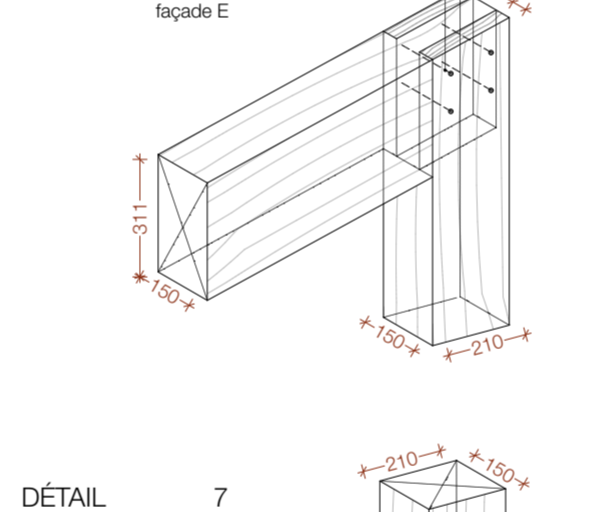
DÉTAIL 1
quant. : 8 | coursive



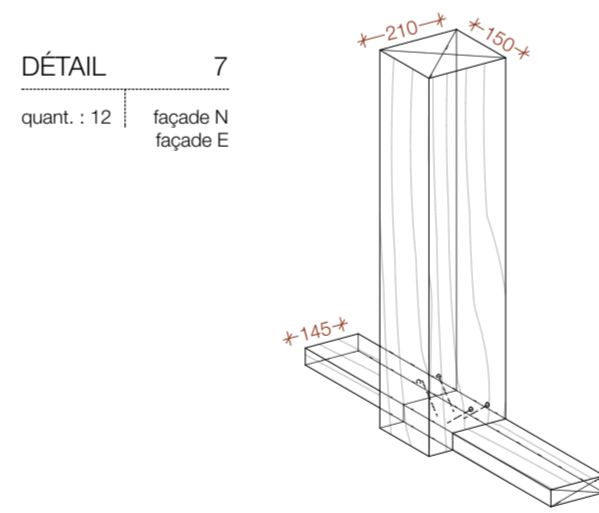
DÉTAIL 2
quant. : 12 | coursive



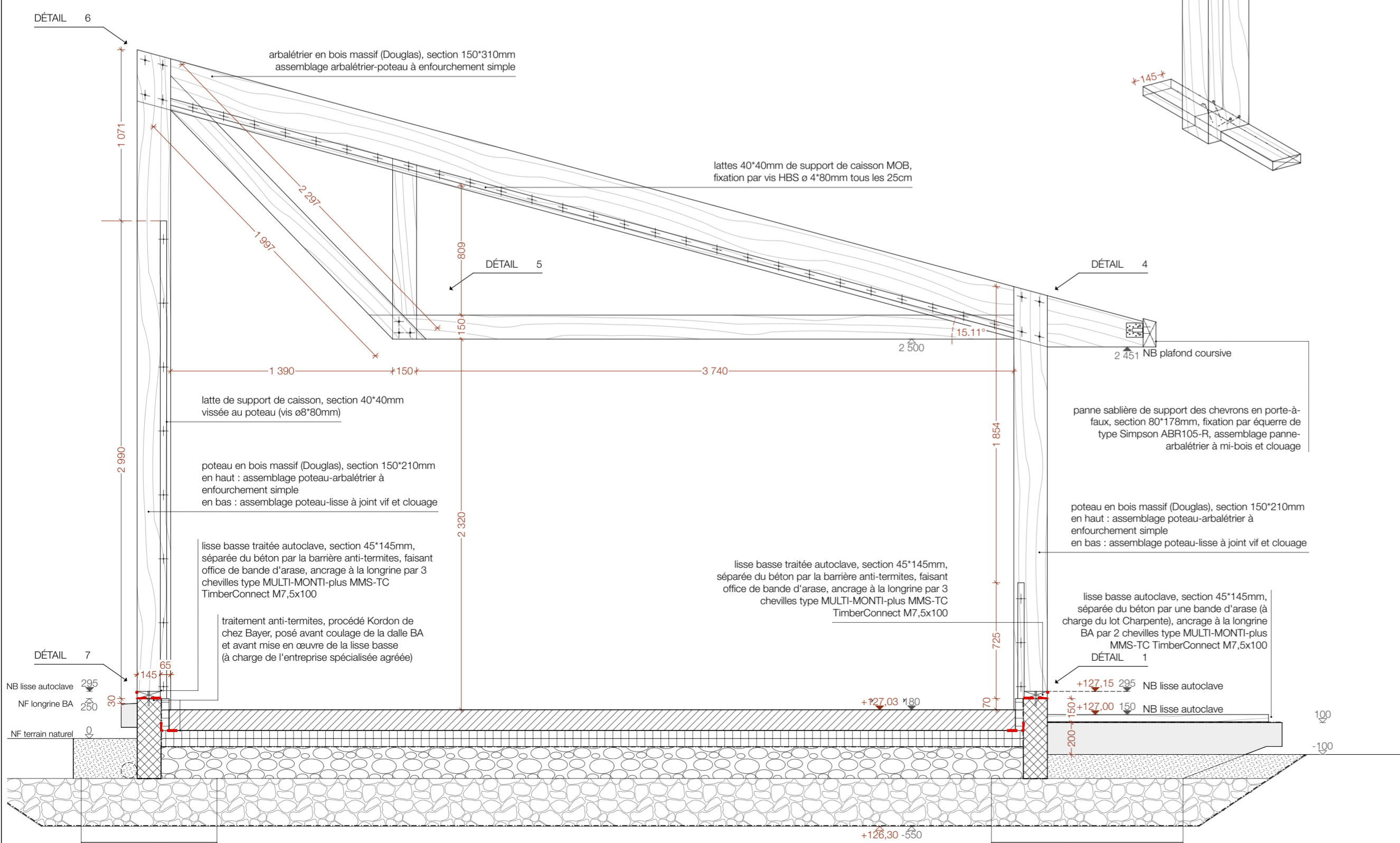
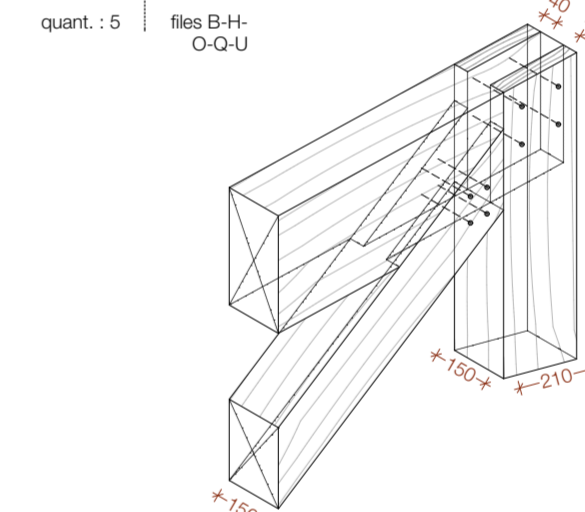
DÉTAIL 3 (4) broches ø12mm
quant. : 9 | façade N
façade E



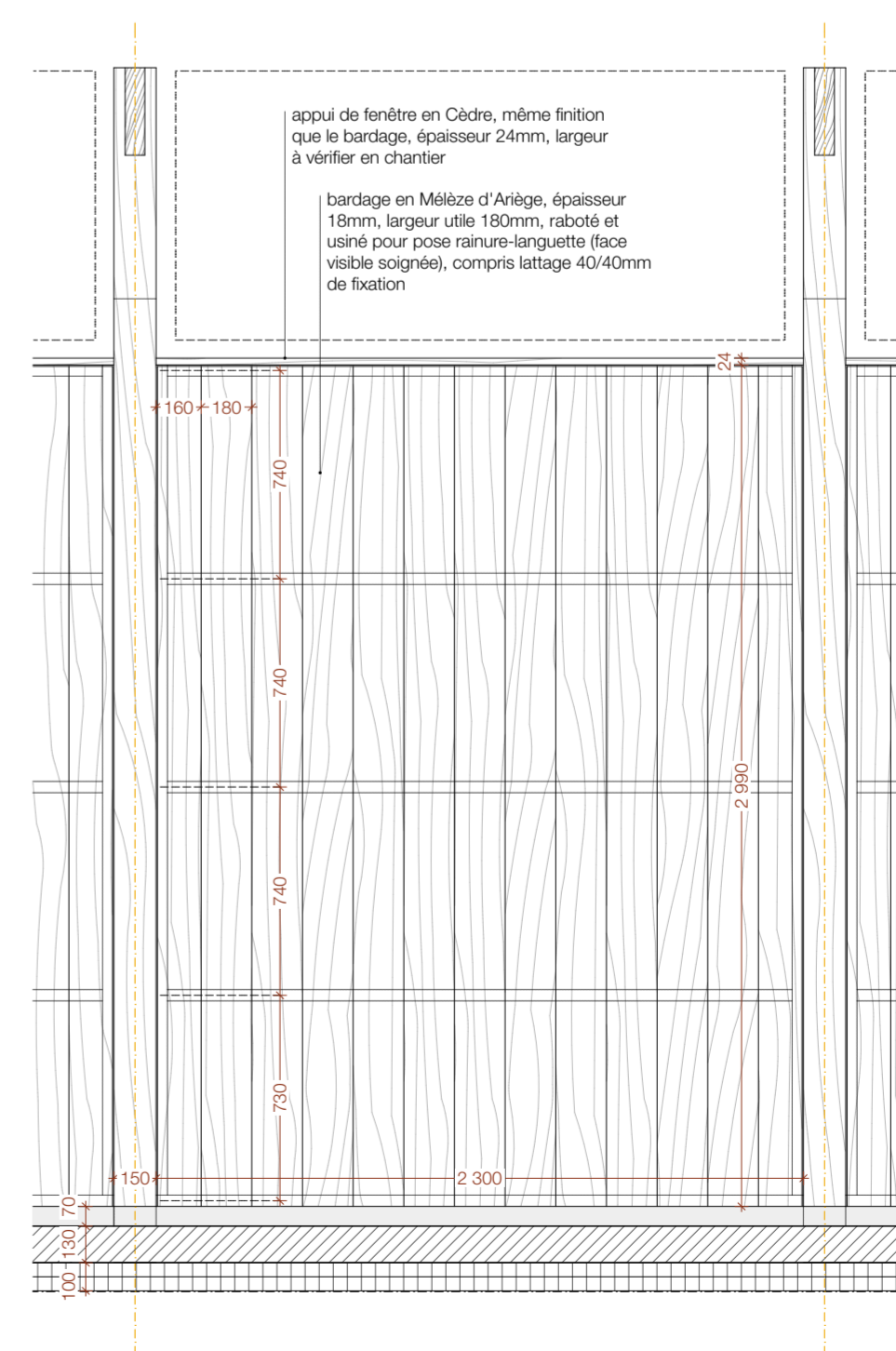
DÉTAIL 7
quant. : 12 | façade N
façade E



DÉTAIL 6
quant. : 5 | files B-H-
O-Q-U



coupe sur ferme sous-tendue . échelle 1/25ème



façade du bardage intérieur en Cèdre . échelle 1/25ème