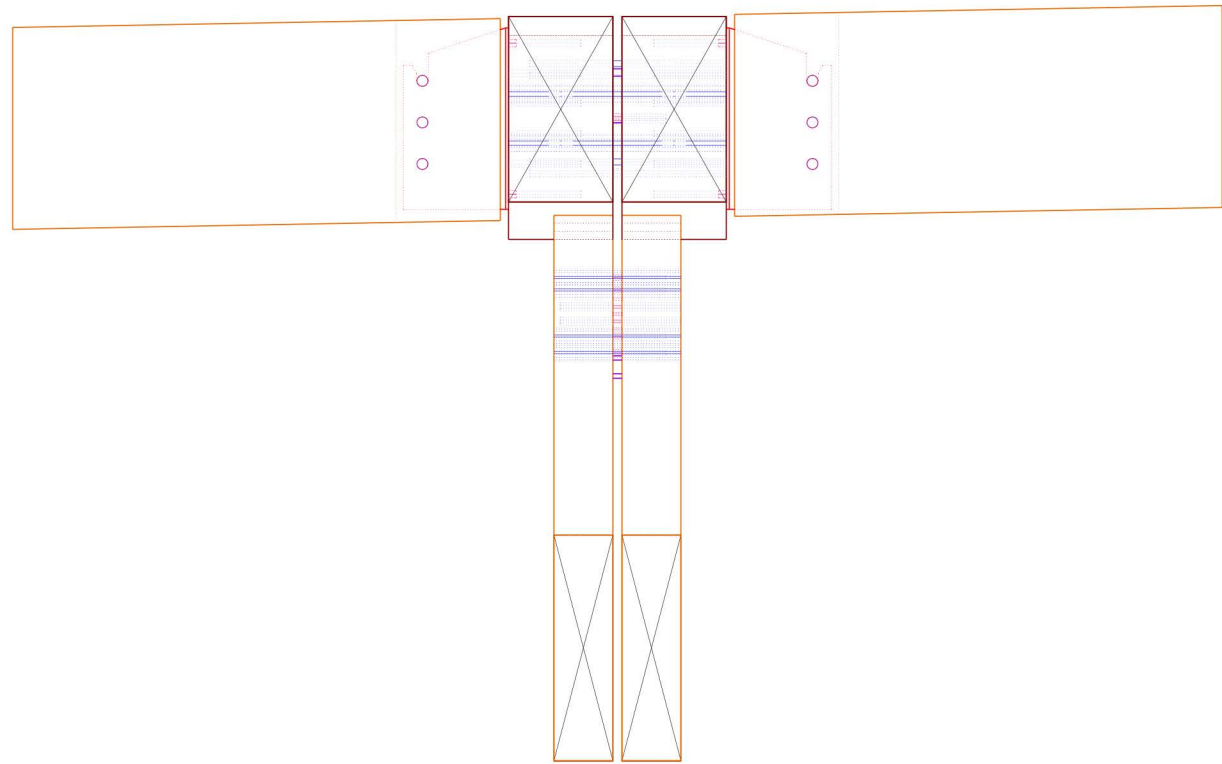
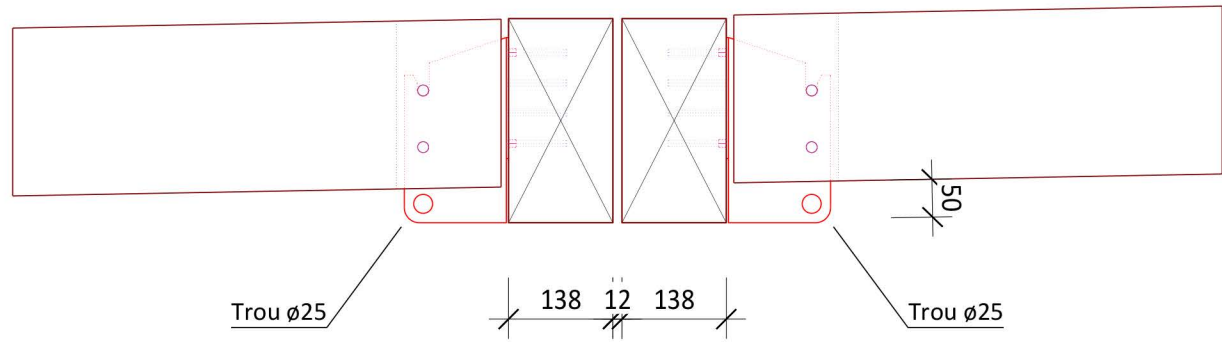


Détail A03

1.8%



78 12 78



Trou ø25

138 12 138

Trou ø25

50

