

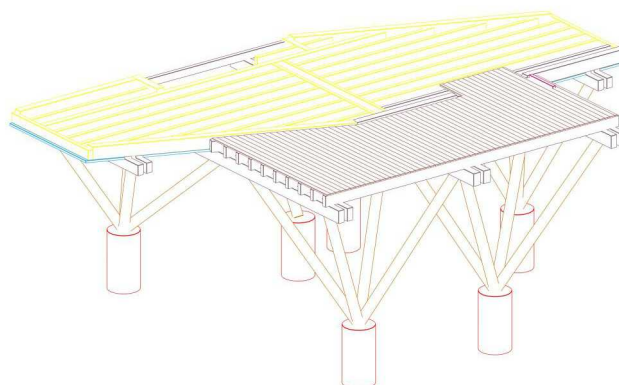
# Réalisation de Cabanes sur pilotis sur le site du Boréon des Alpes Maritimes

St Martin de vésubie  
06450 / SMDV

Entreprise :  
**Les Charpentiers de la Corse**  
Lieux dit Volte



20 218 PIEDIGRIGGIO / 04 .95.47.61.55



## MAITRE D'OUVRAGE

### SYNDICAT MIXTE POUR LE DEVELOPPEMENT de la vallée de la vésubie et du Valdeblore

M.Antoine DELAHAYE  
Direction du syndicat mixte  
CADAM - 147 bd du mercantoure BP.3007  
06201 NICE CEDEX 3  
Tel : 33(0)4.97.18.60.00  
E-mail : adelahaye@departement06.fr

## EQUIPE DE MAITRISE D'OEUVRE

### ARCHITECTE :

**CYRIL CHENEBAU ARCHITECTURE**  
3 rue d'autun - 06000 NICE  
06.67.35.15.88 / cyril.chenebau@gmail.com / www.ccarchitecte.org

### BUREAU D'ETUDE STRUCTURE :

**BET TECKICEA**  
18 rue Denis Papin - 25300 PONTARLIER  
03.81.46.48.53 / Info@teckicea.fr

### BUREAU D'ETUDE FLUIDES

**BET KLEBER DAUDIN**  
285 avenue des Maurettes - 06270 VILLENEUVE LOUBET  
09.69.80.71.26 / kleber-daudin@wanadoo.fr

## MAITRISE D'OEUVRE COMPLEMENTAIRE

### BUREAU DE CONTROLE

**DEKRA Industrial SAS**  
Agence PACA - Astéropolis  
215 rue de Goa - 06600 ANTIBES  
04.93.33.70.71 / melanie.borsalino@dekra.com  
**SPS**  
**DEKRA Industrial SAS**  
Agence PACA - Astéropolis

## Carnet de détails généraux

Programme	Phases	Emetteur	Bâtiment
Cabanes perchées	EXE2		Cabane 1 et 2

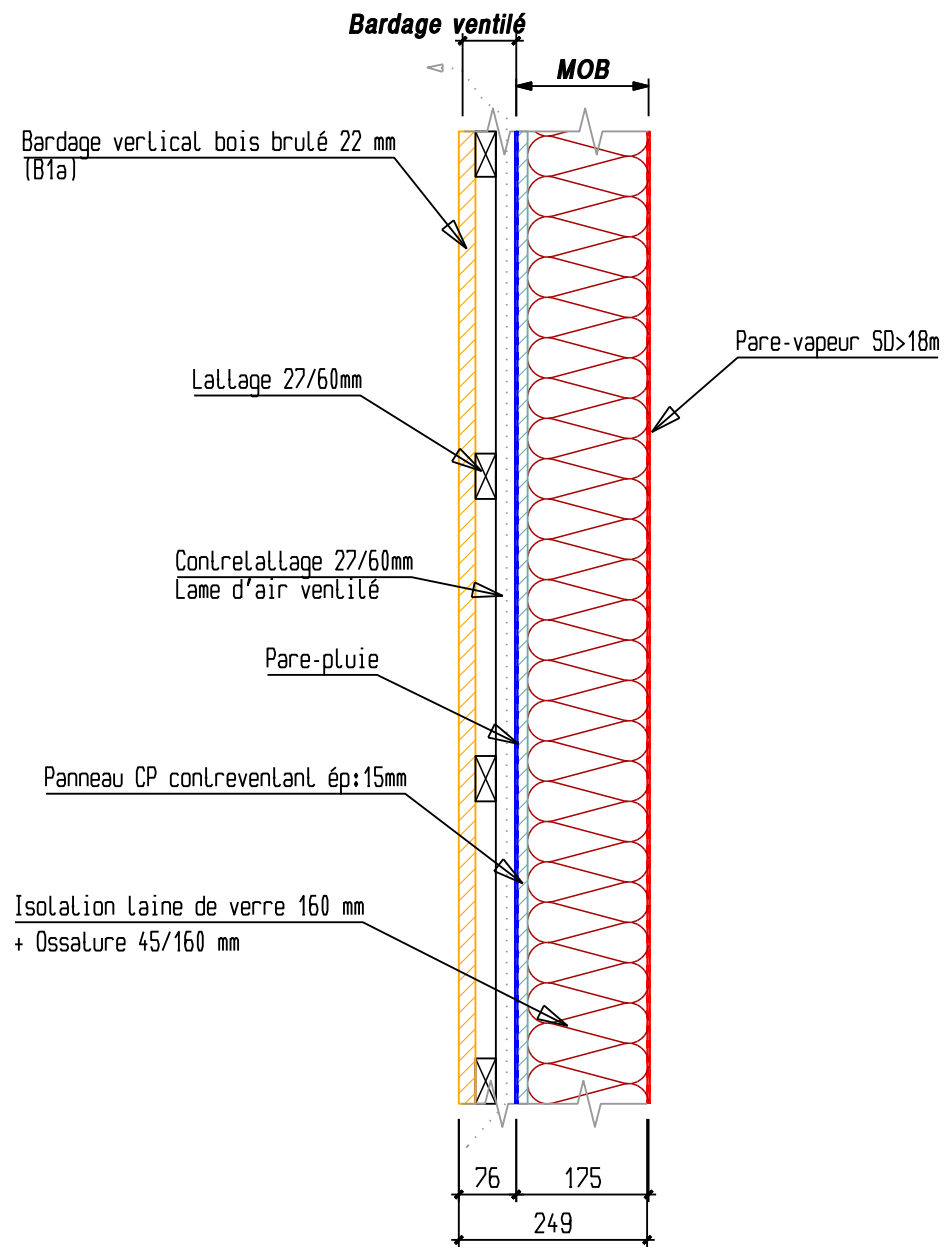
Niveau	Type	Numéro	Indice
TN	CD-10		C

28 septembre 2021 Echelle : 1/10°

Annotations :

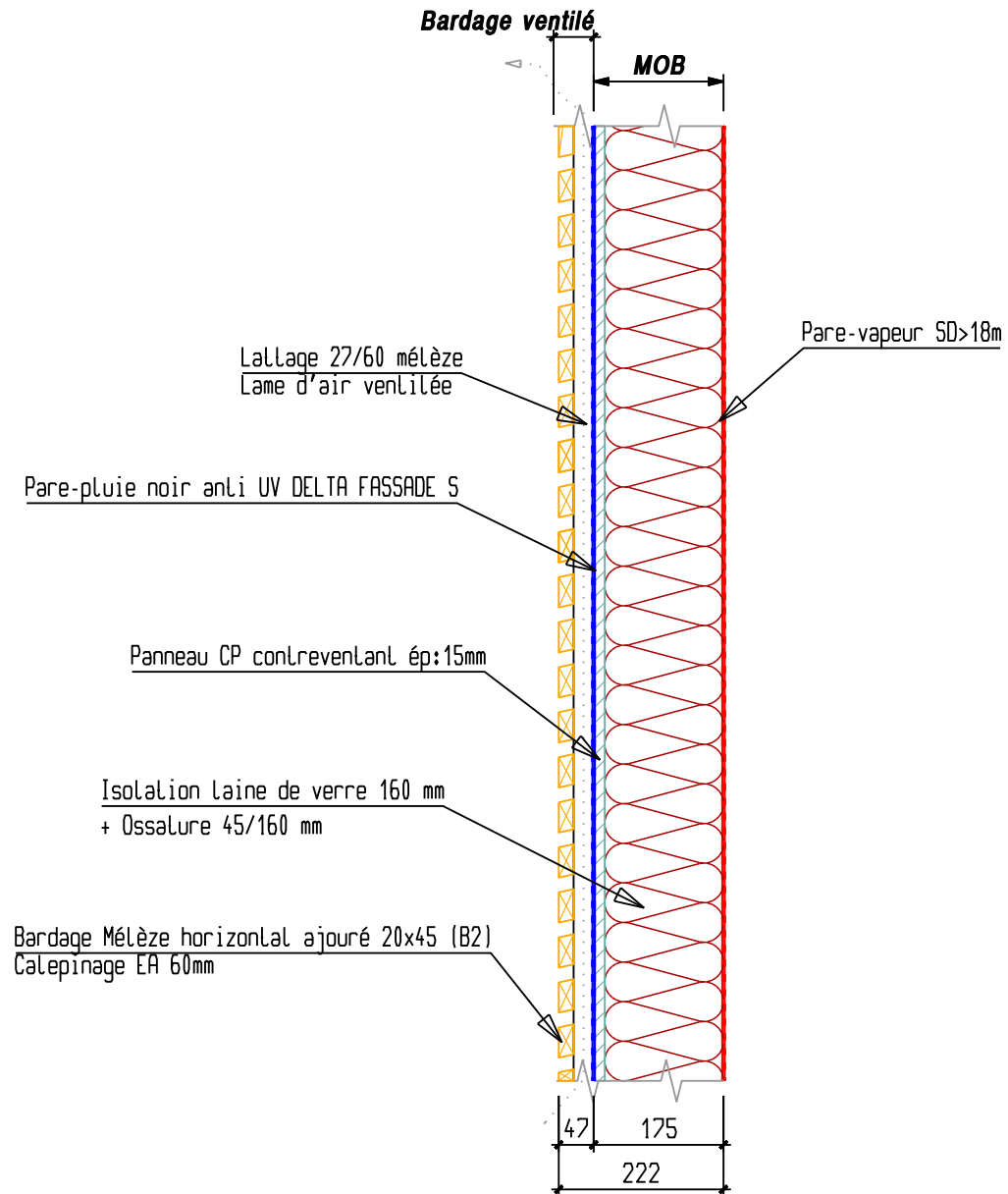
Indice	date	Modifications
0	28/07/2021	Création
A	13/08/2021	Mise à jour détails 8, 18,22 suivant VISA architecte
B	04/10/2021	Intégration détails menuiserie
C	08/10/2021	Mise à jour détail n° 5 suivant VISA architecte

Détail de complexe MOB avec bardage bois brûlé (rainures/ languettes : B1a)



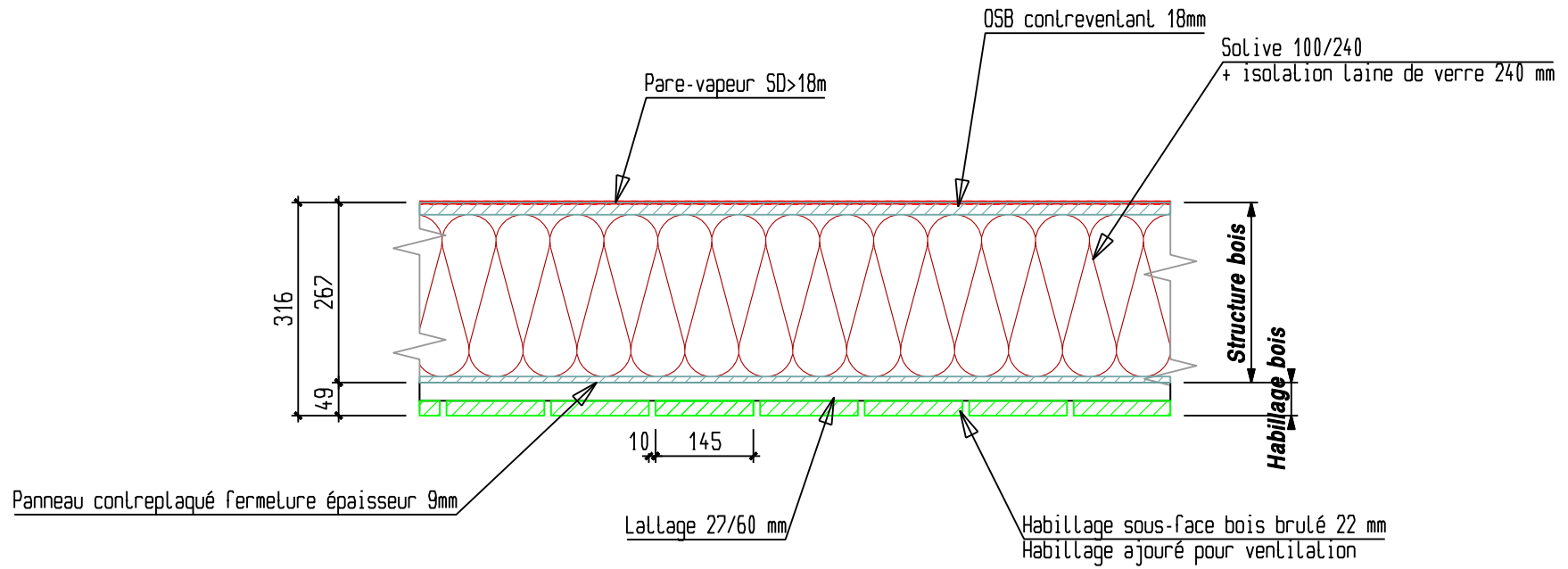
Détail n° 1  
Echelle : 1 / 10

Détail de complexe MOB avec bardage mélèze (ajouré B2)



Détail n° 2  
Echelle : 1 / 10

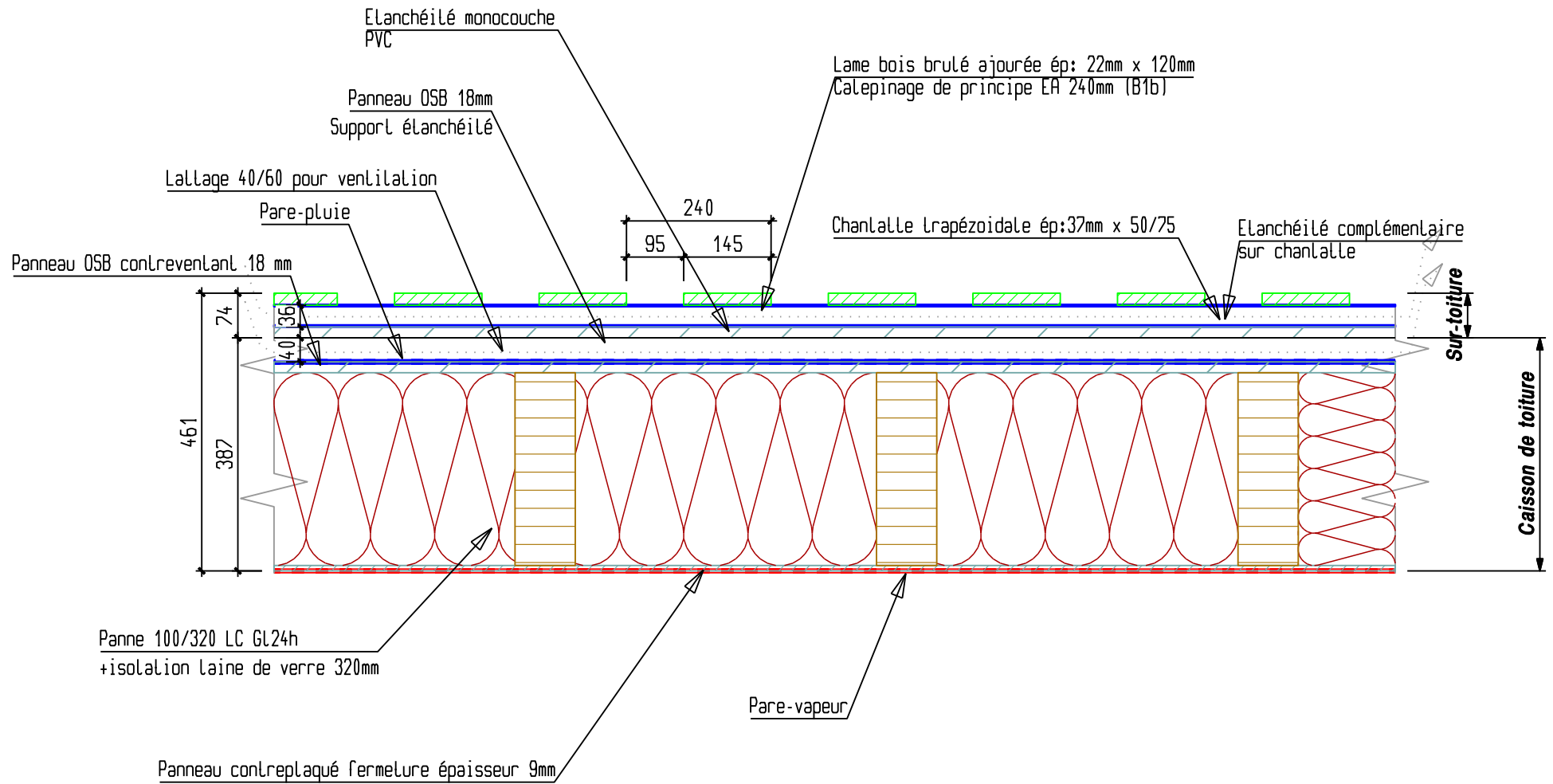
**Détail de complexe de plancher avec sous-face bois brûlé (ajourés : B1b)**



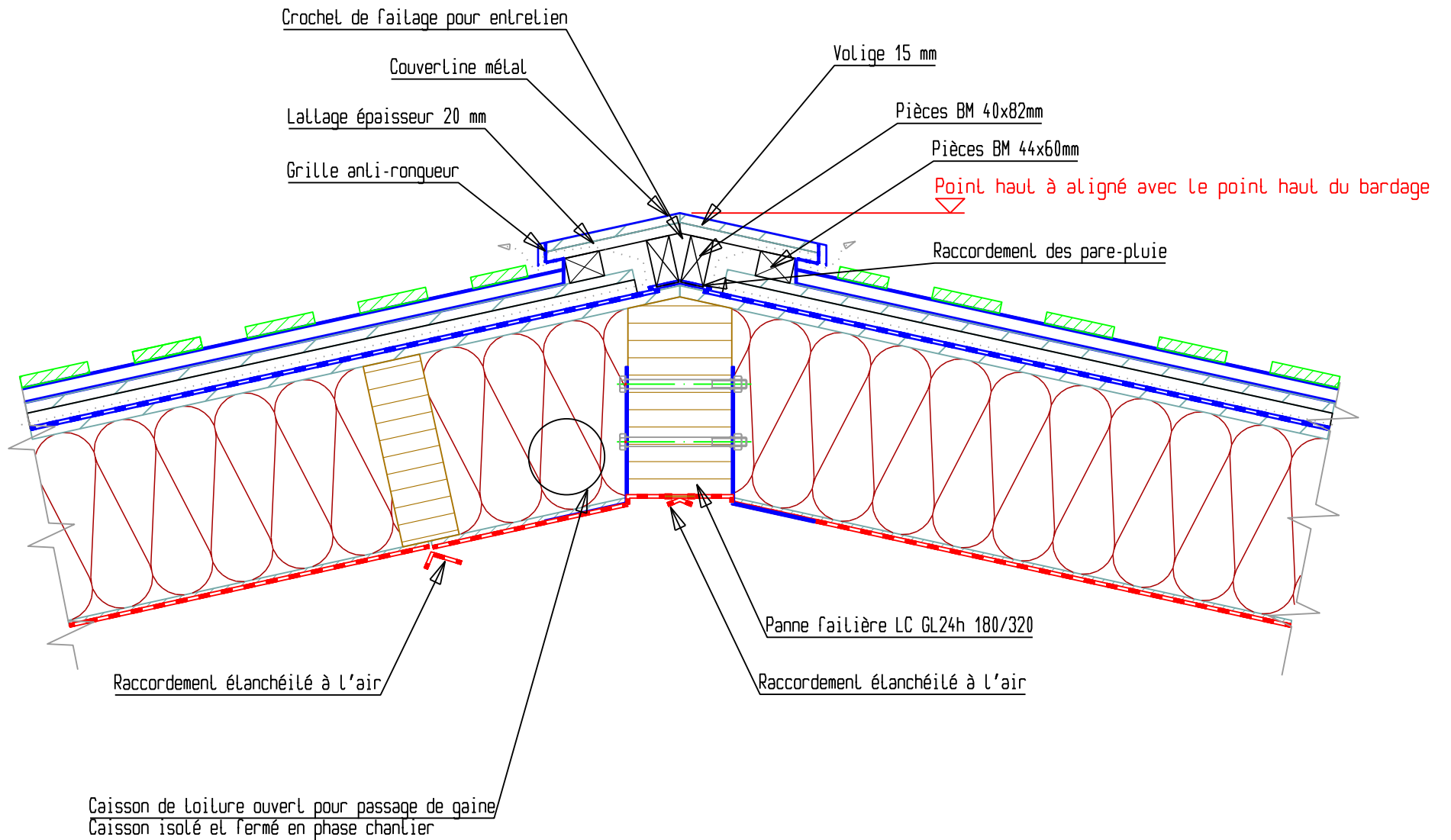
**Détail n° 3**  
**Echelle : 1 / 10**



Détail de complexe de toiture avec porte neige bois brûlé (lame droite : B1b)

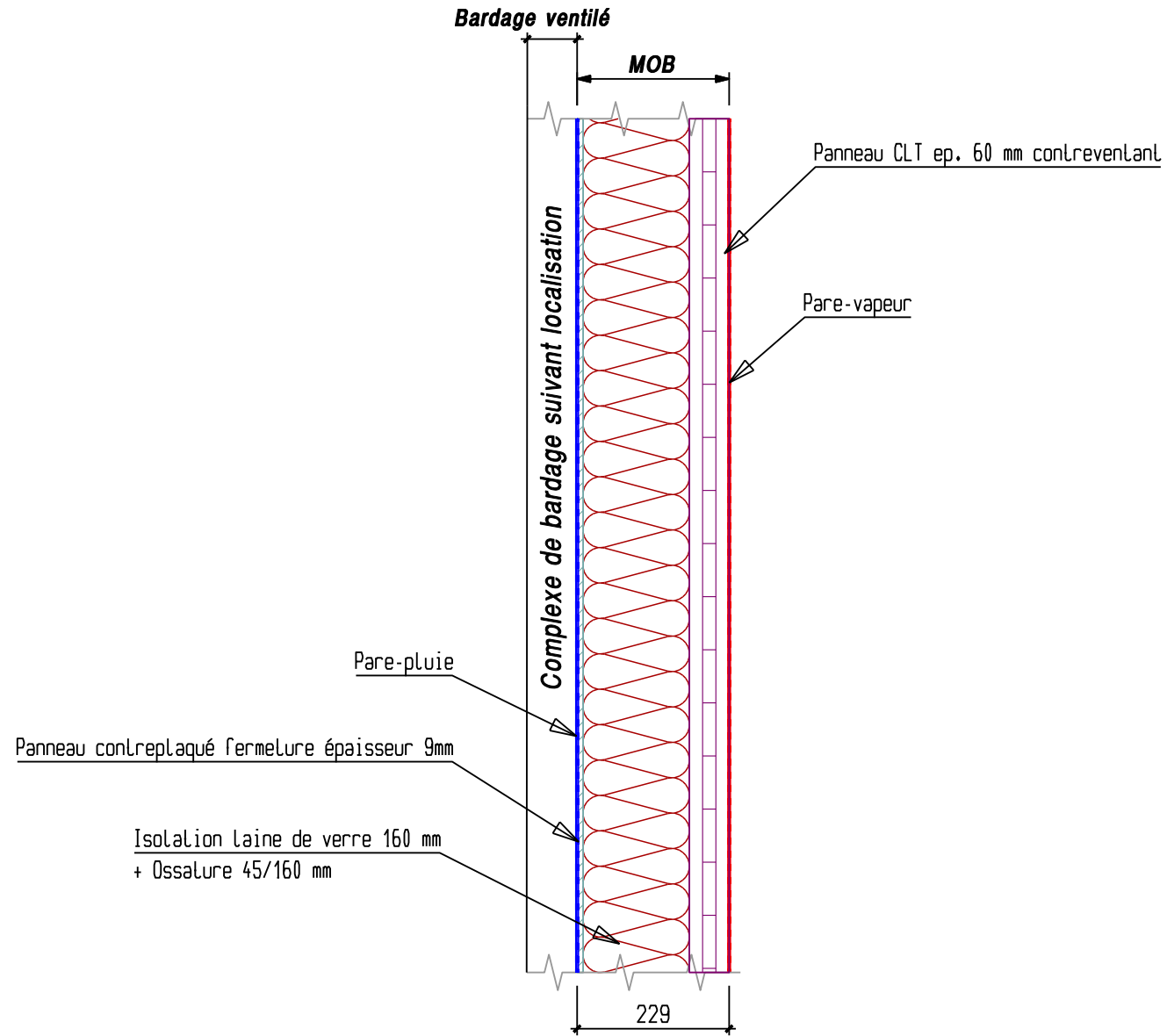


## Détail de ventilation au faîtage



Détail n° 6  
Echelle : 1 / 10

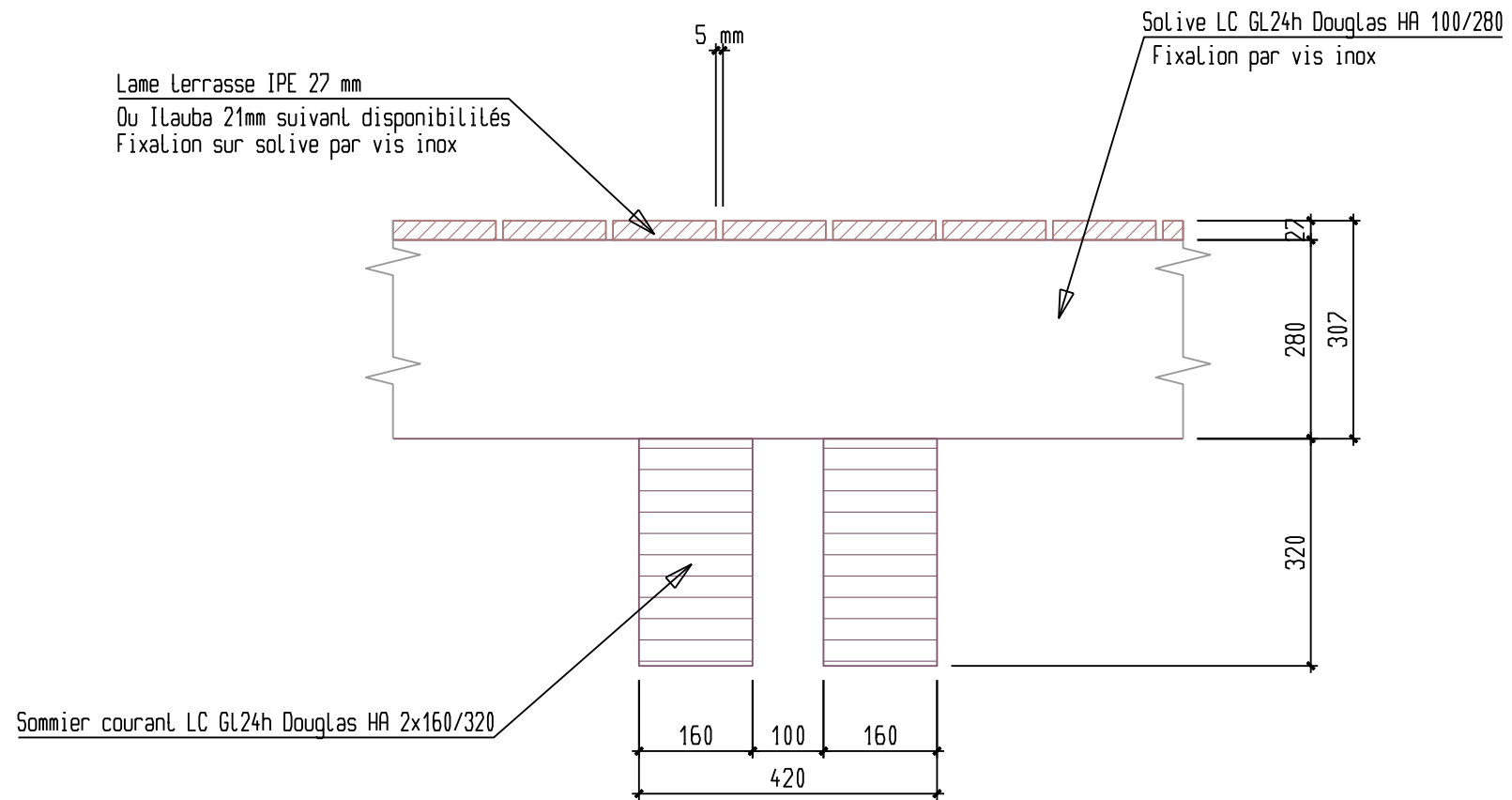
Détail mur contreventant



Détail n° 7  
Echelle : 1 / 10

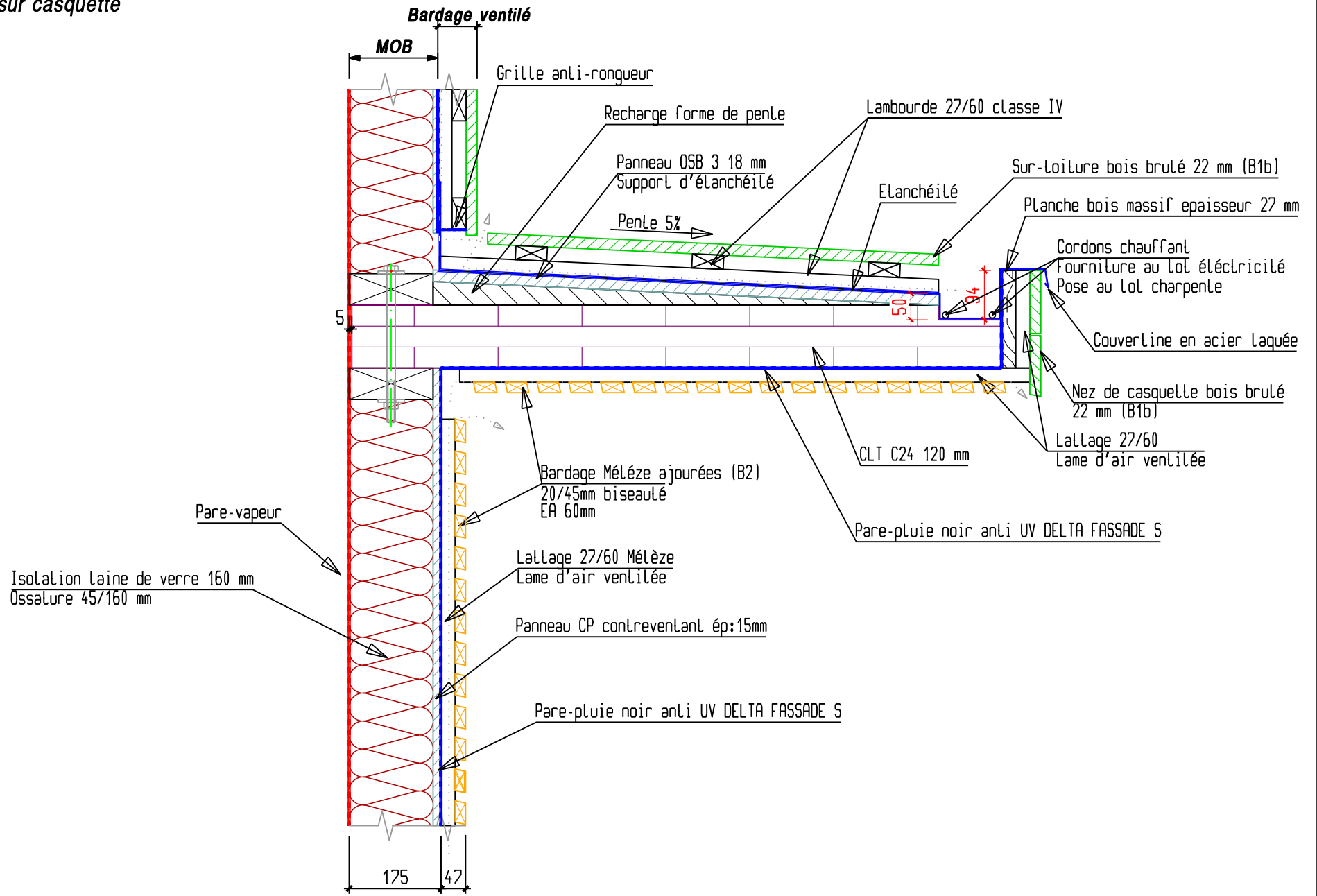


Détail sur complexe de terrasse extérieure



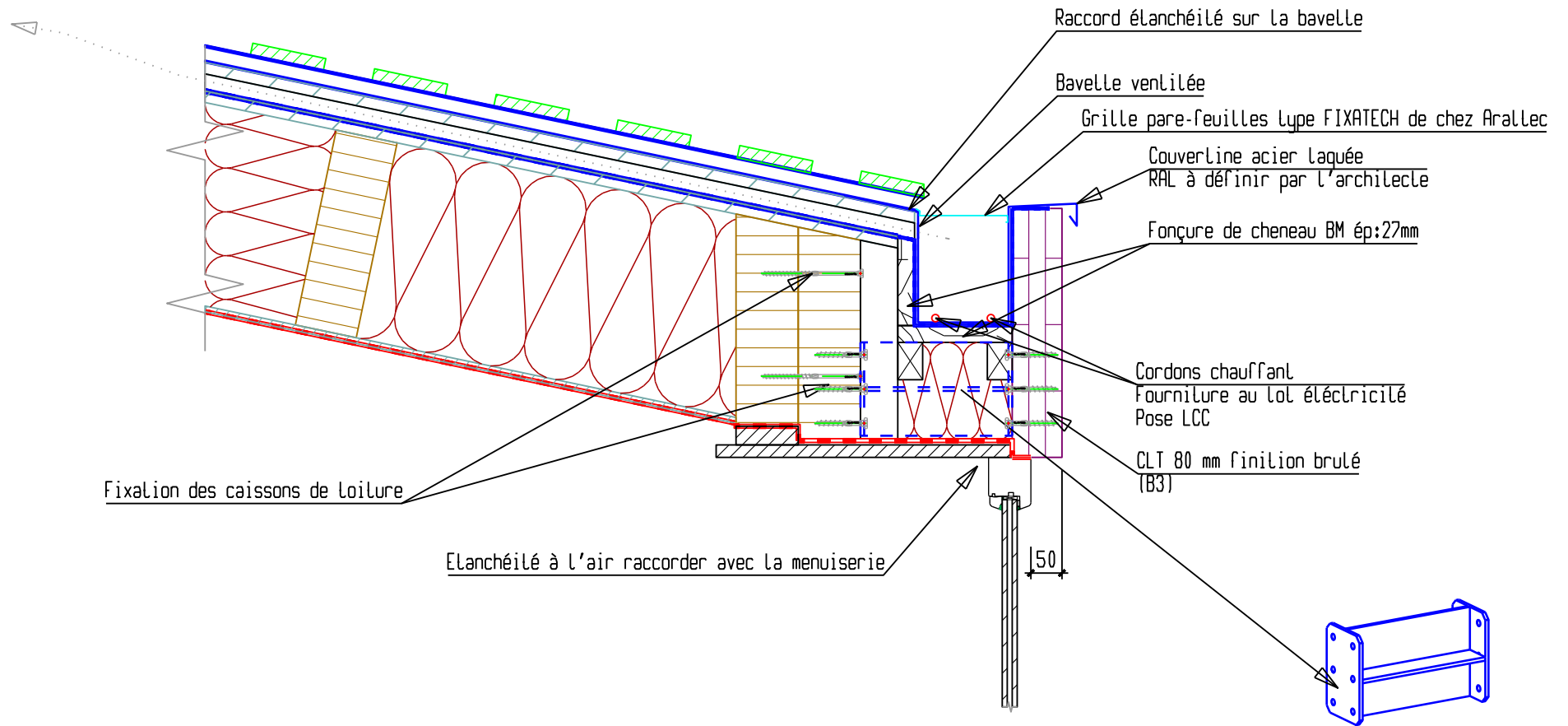
Détail n° 8  
Echelle : 1 / 10

Coupe sur casquette



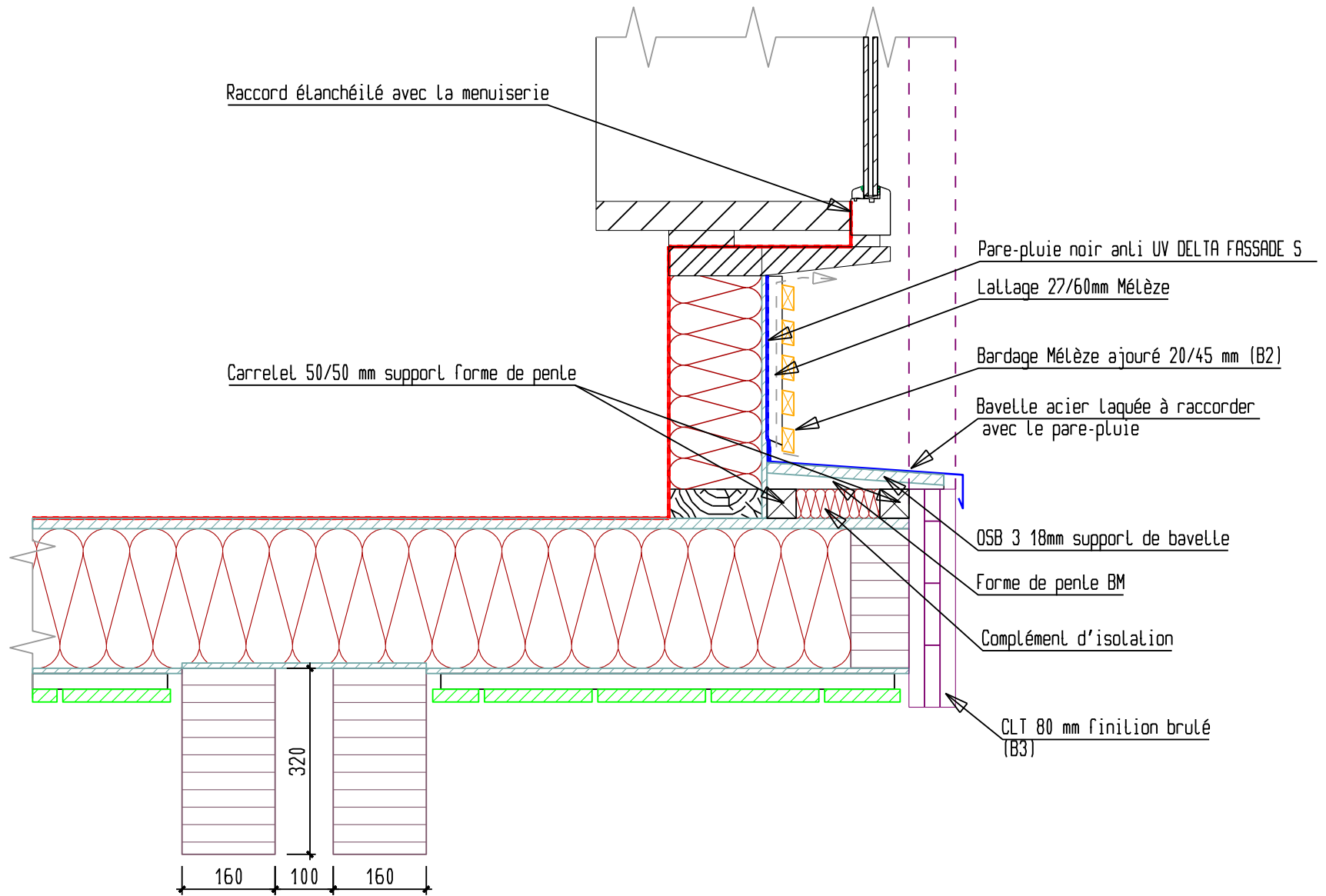
Détail n° 9  
Echelle : 1 / 10

**Détail bas de pente**



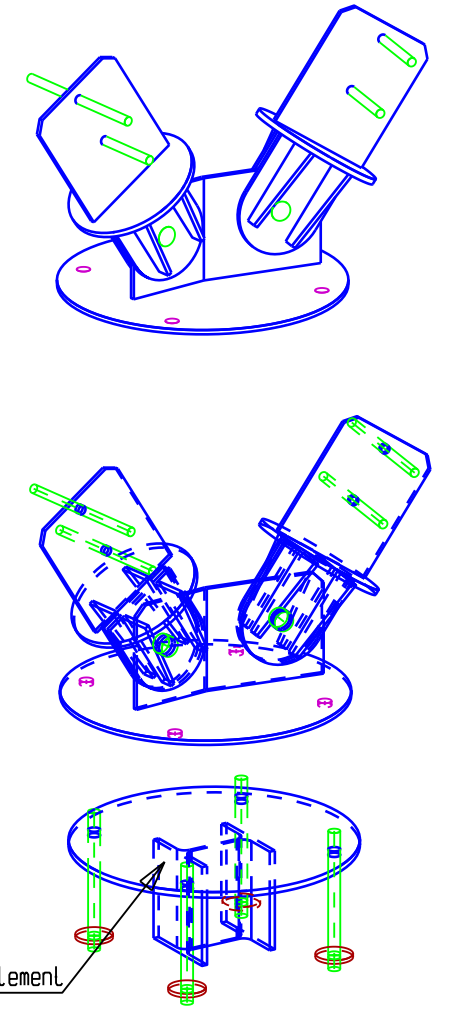
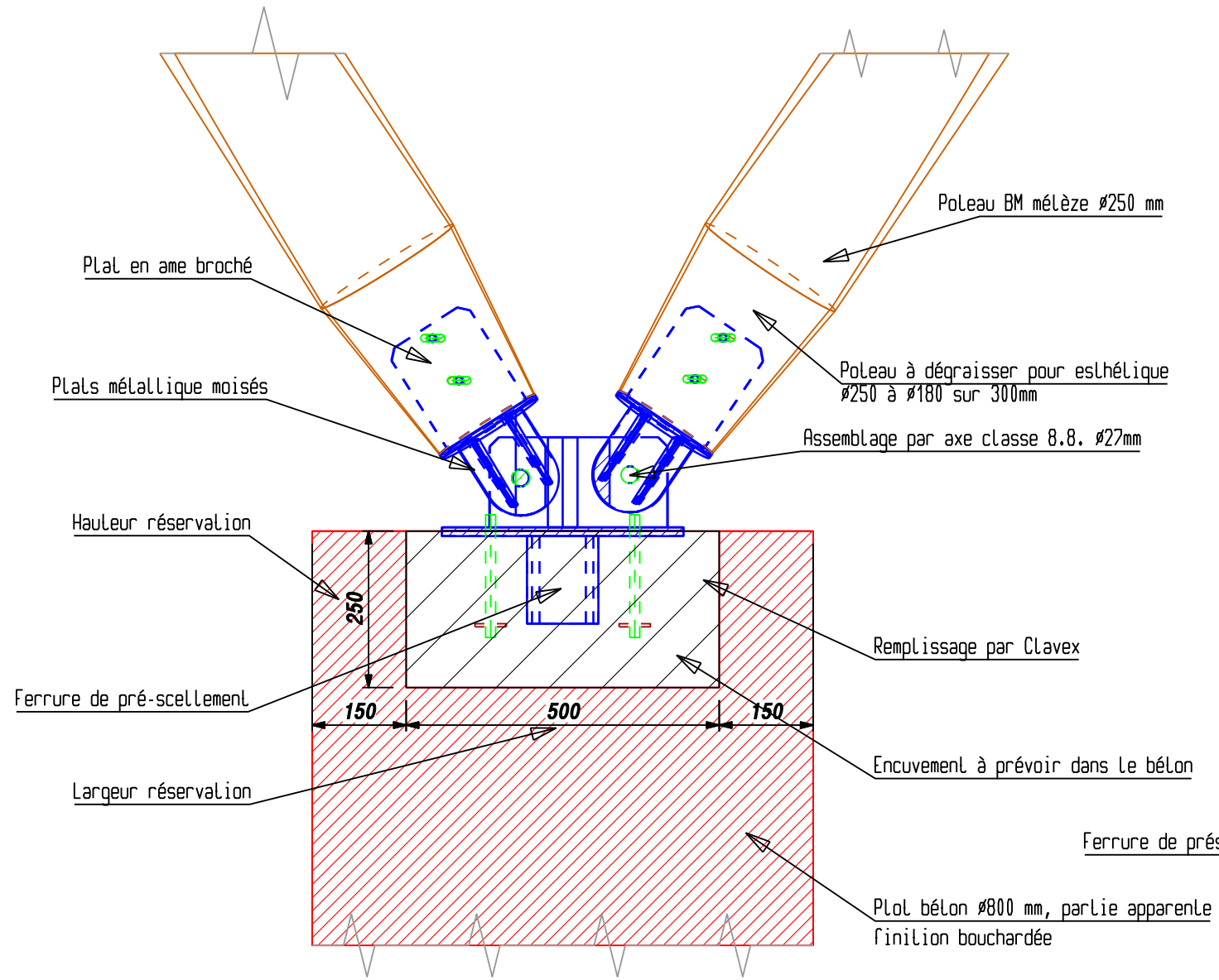
**Détail n° 10**  
**Echelle : 1 / 10**

# Détail sous menuiserie pignon



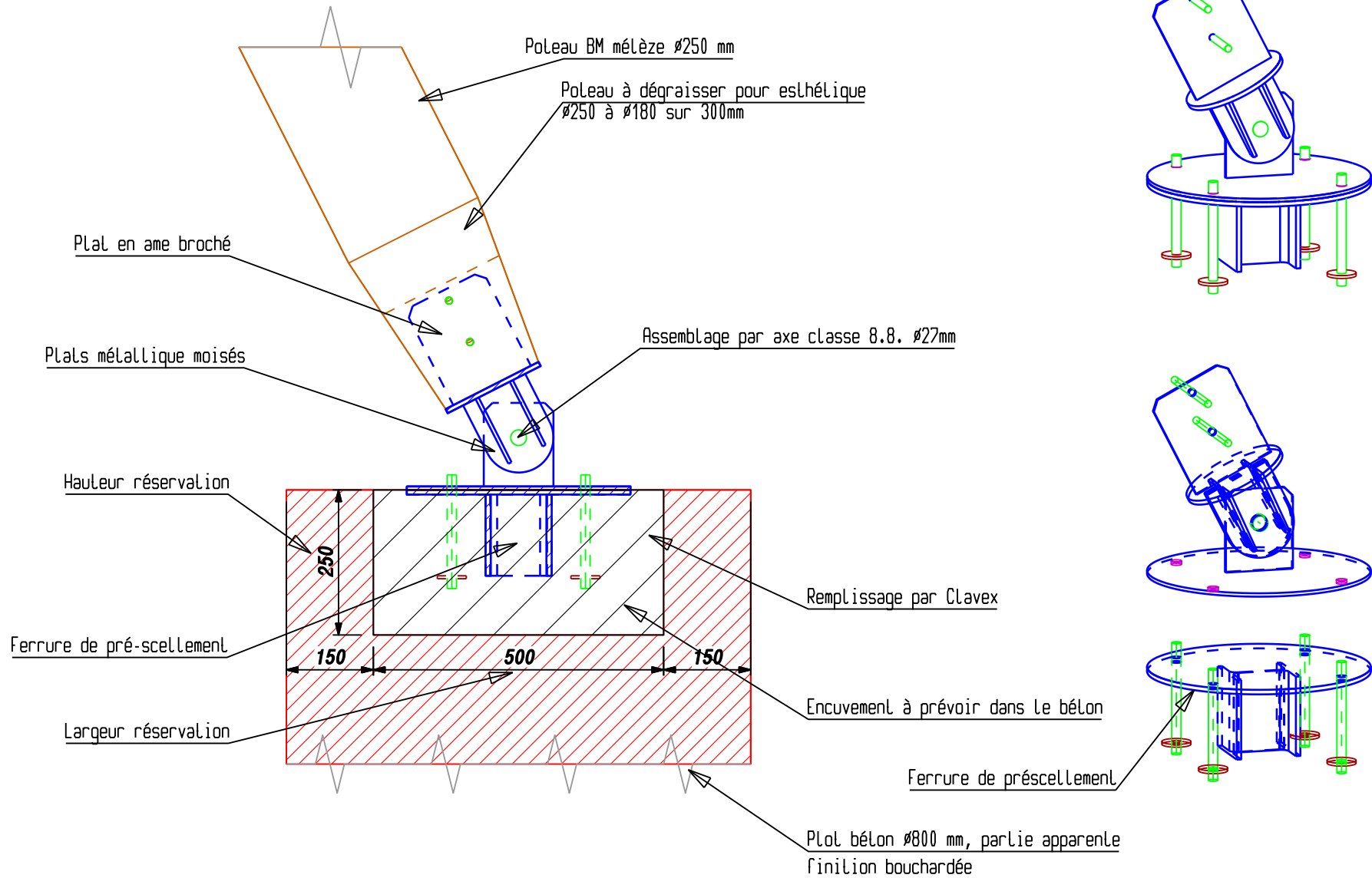
Détail n° 11  
Echelle : 1 / 10

# Détail sur pied de poteau double



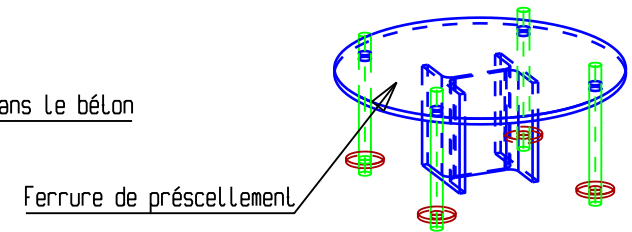
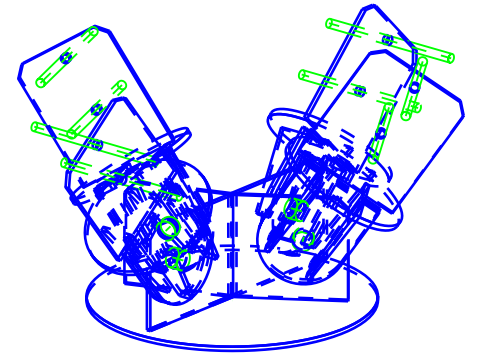
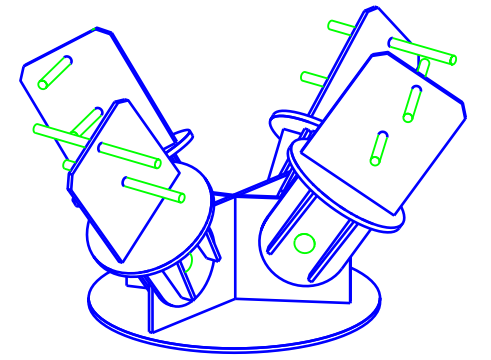
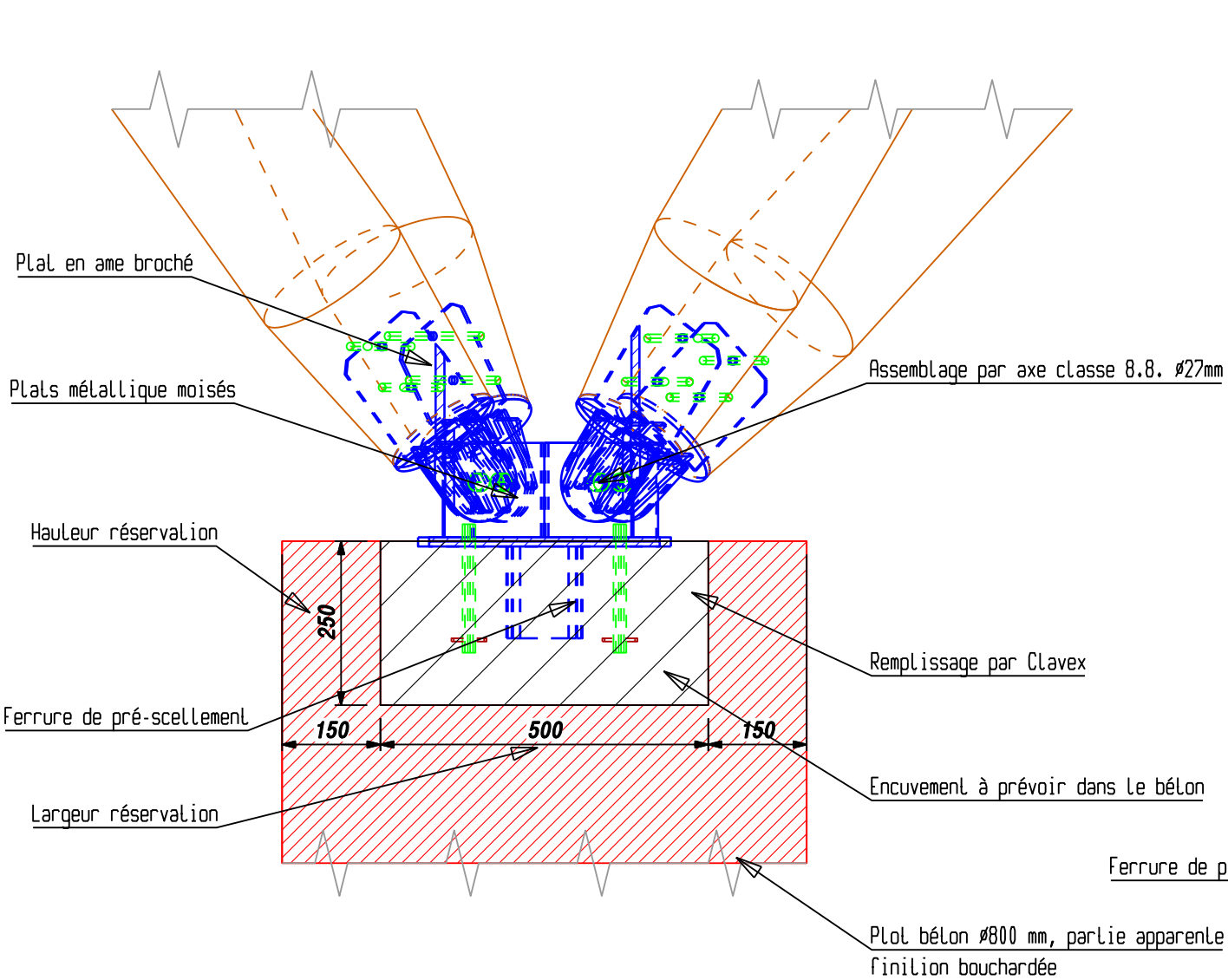
Détail n° 12  
Echelle : 1 / 10

# Pied de poteau simple



Détail n° 13  
Echelle : 1 / 10

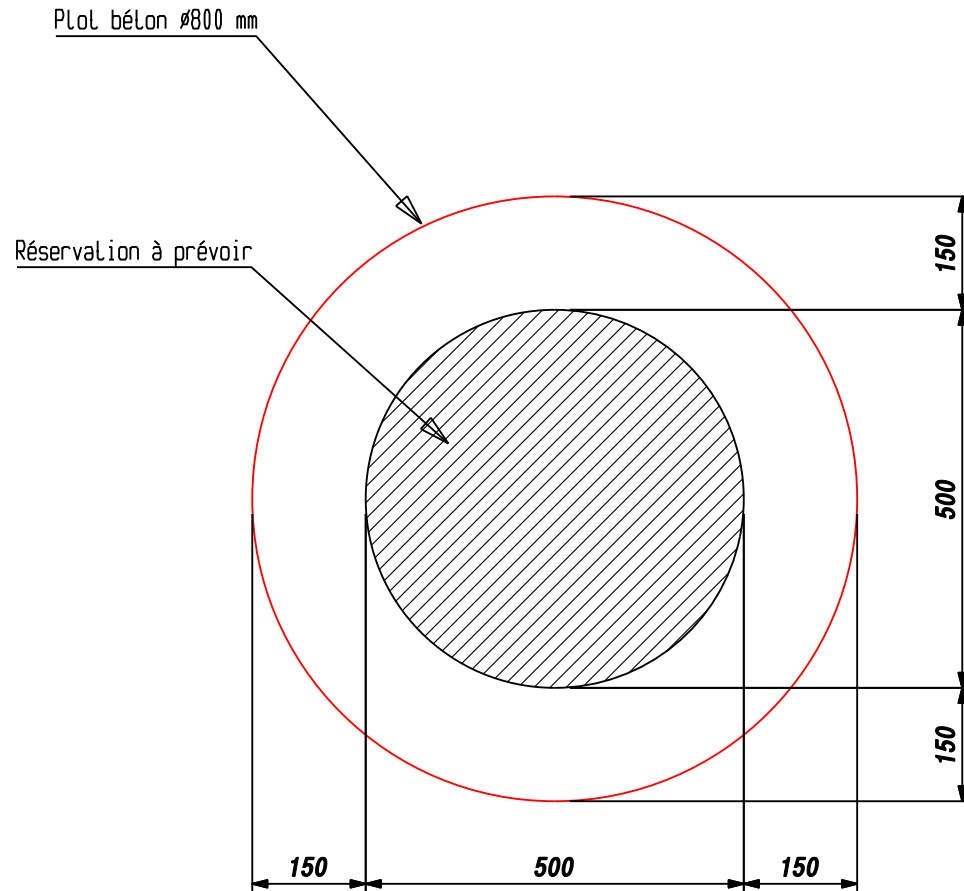
# Pied de poteau quadruple



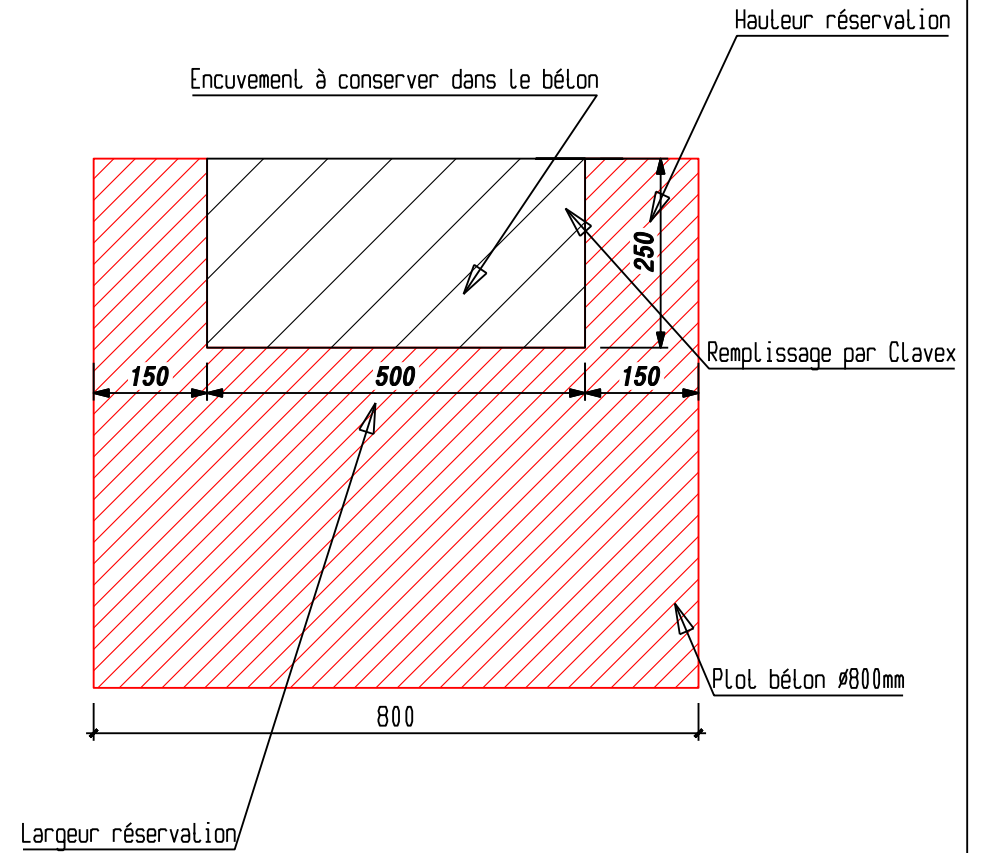
Détail n° 14  
Echelle : 1 / 10

# Réserve dans les plots béton

## Vue en plan plot béton



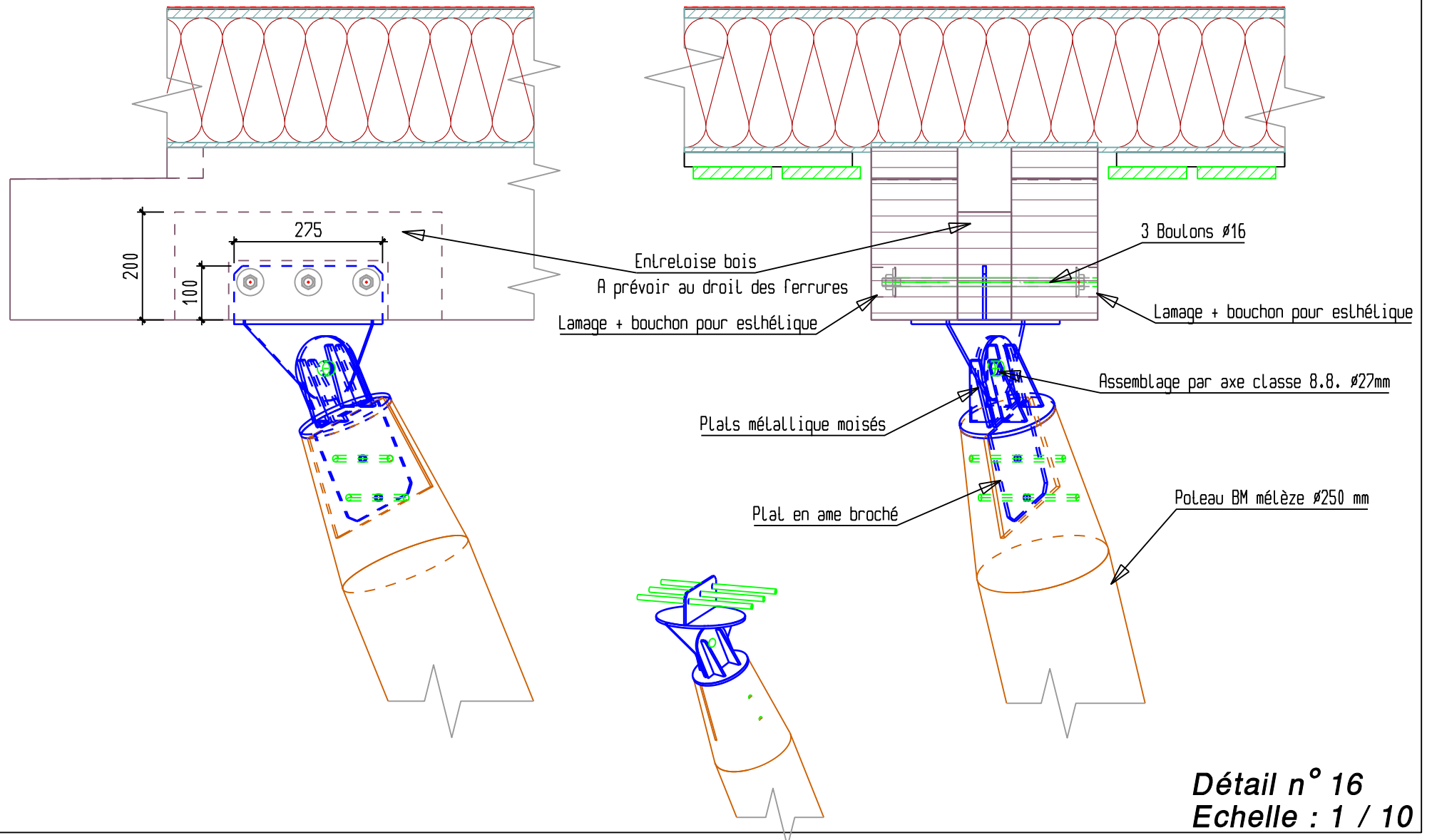
## Vue en coupe plot béton



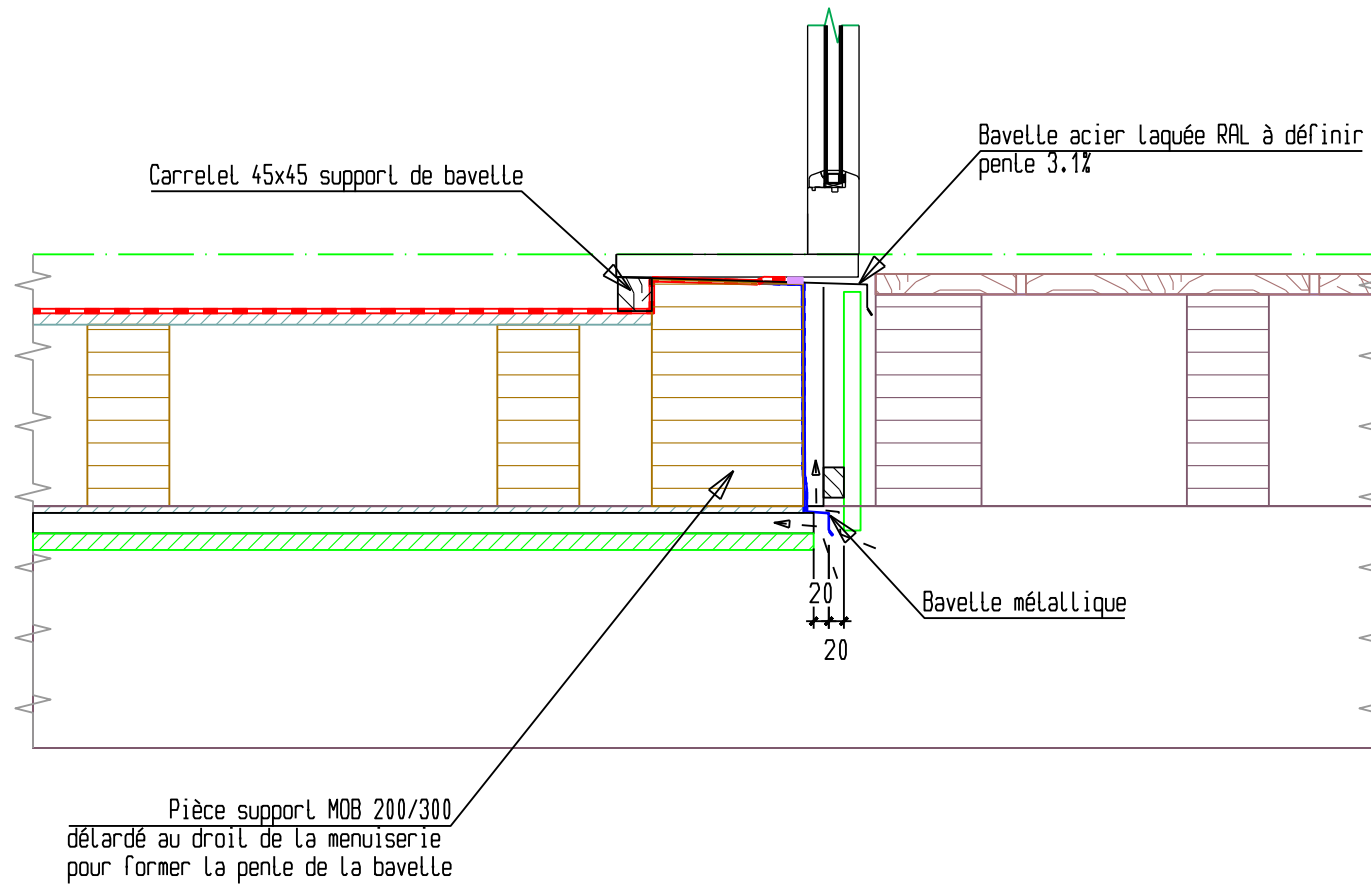
Détail n° 15  
Echelle : 1 / 10



Détail de liaison des poteaux sur sommiers

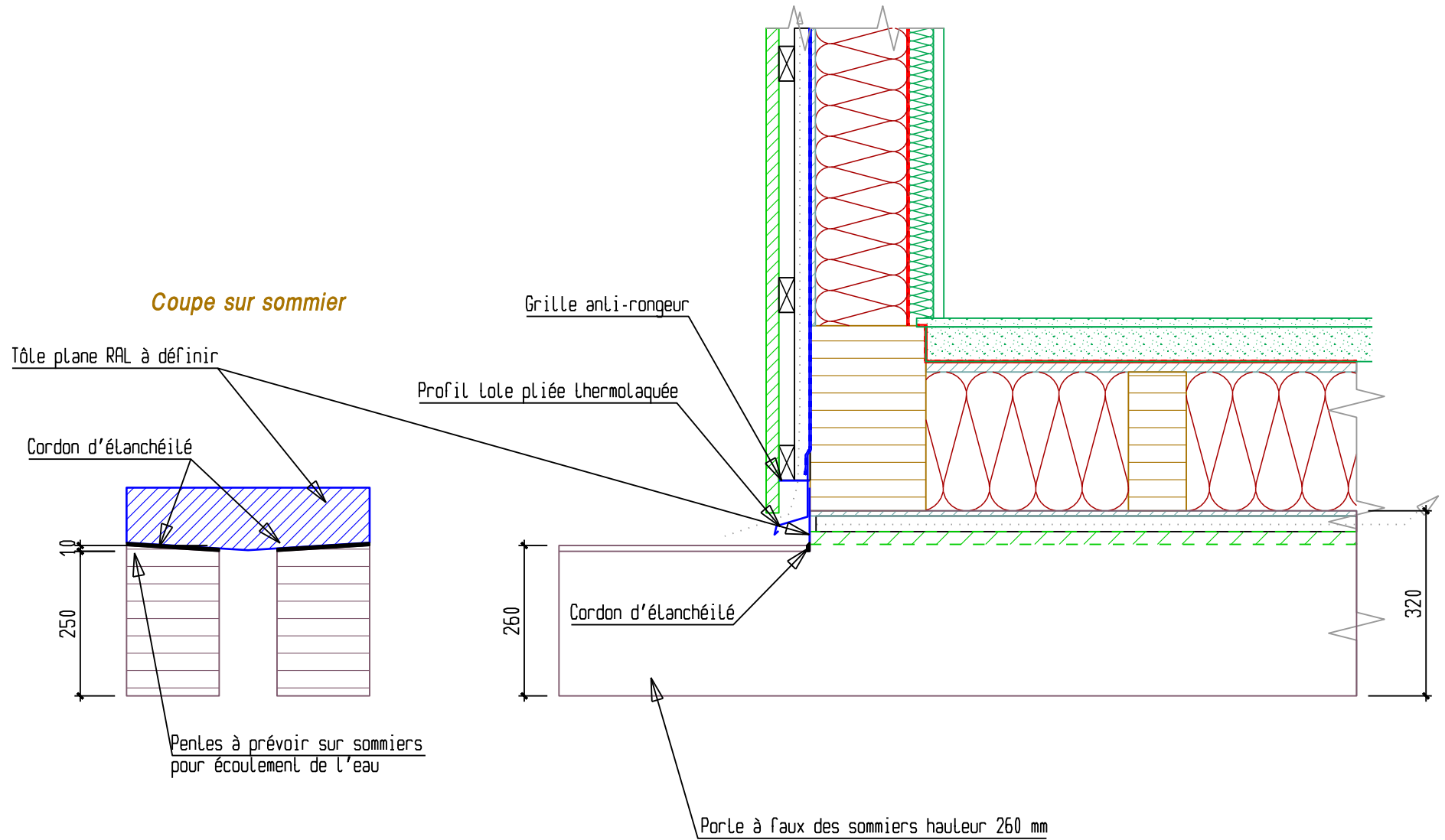


Détail de liaison entre intérieur et terrasse



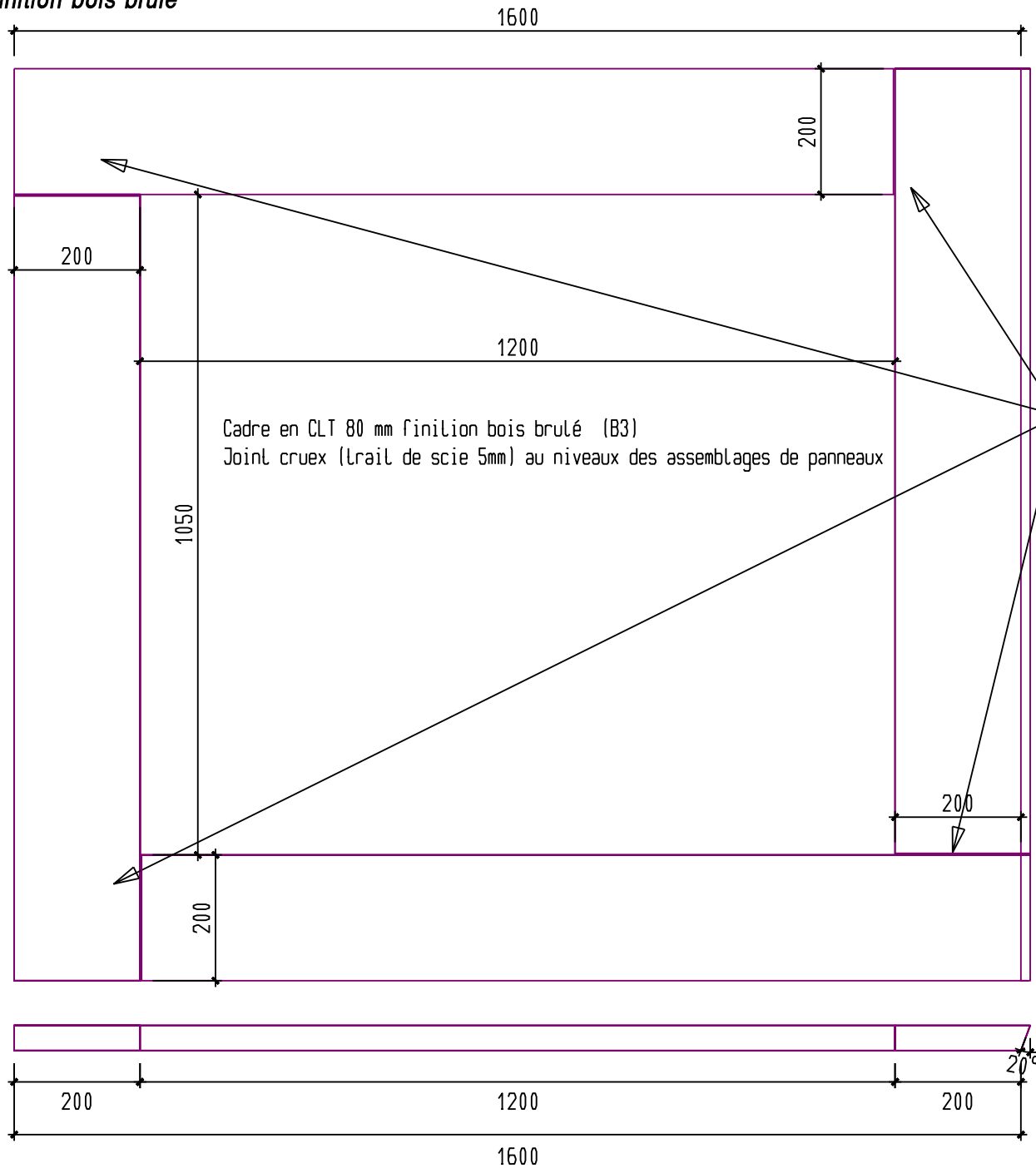
Détail n° 17  
Echelle : 1 / 10

Détail de liaison sur rive



Détail n° 18  
Echelle : 1 / 10

**Cadre CLT 80 mm, finition bois brûlé**

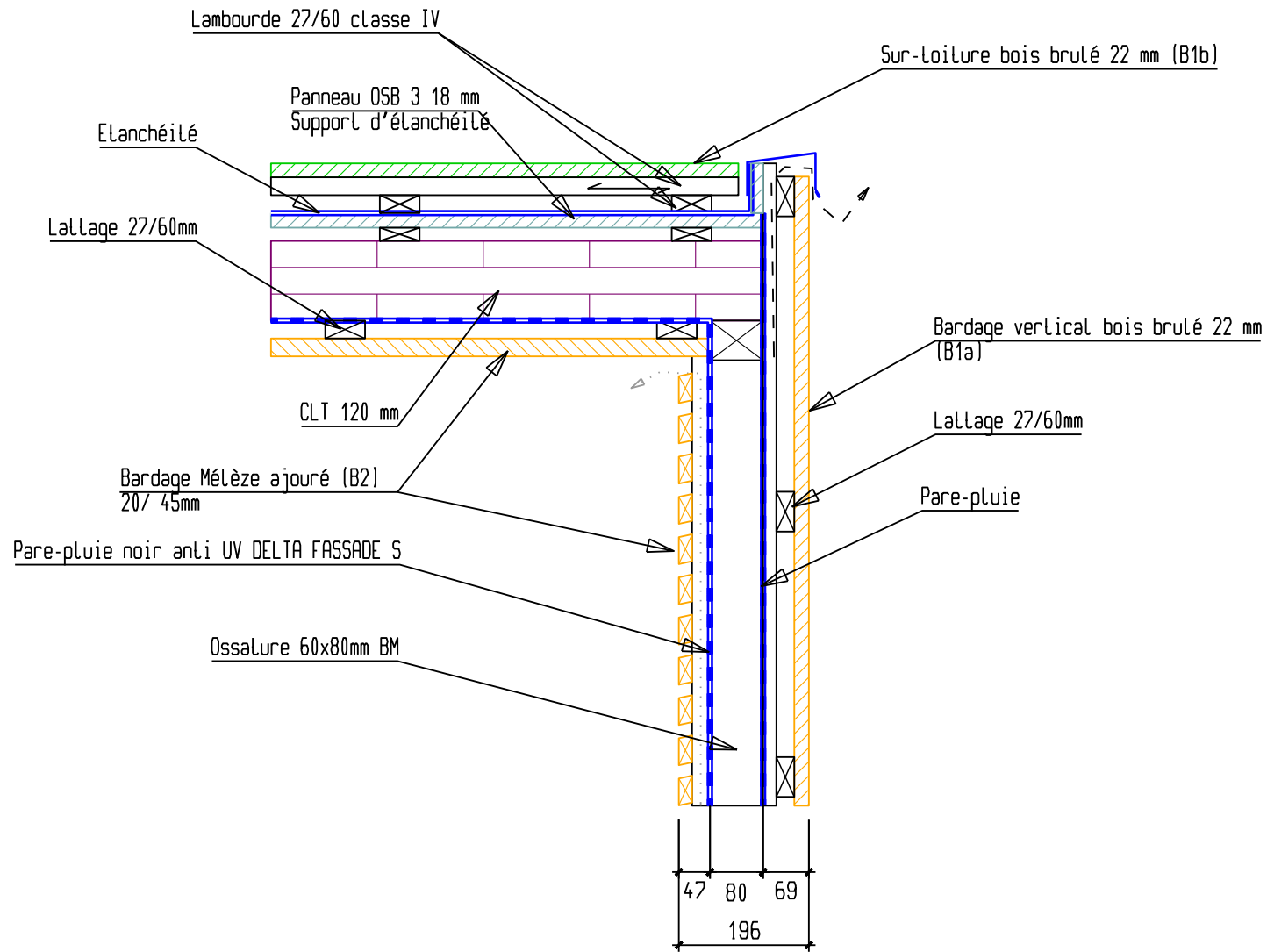


Cadre en CLT 80 mm finition bois brûlé (B3)  
Joint creux (trait de scie 5mm) au niveaux des assemblages de panneaux

Fixation des CLT invisible  
Pour créer un encadrement de menuiserie

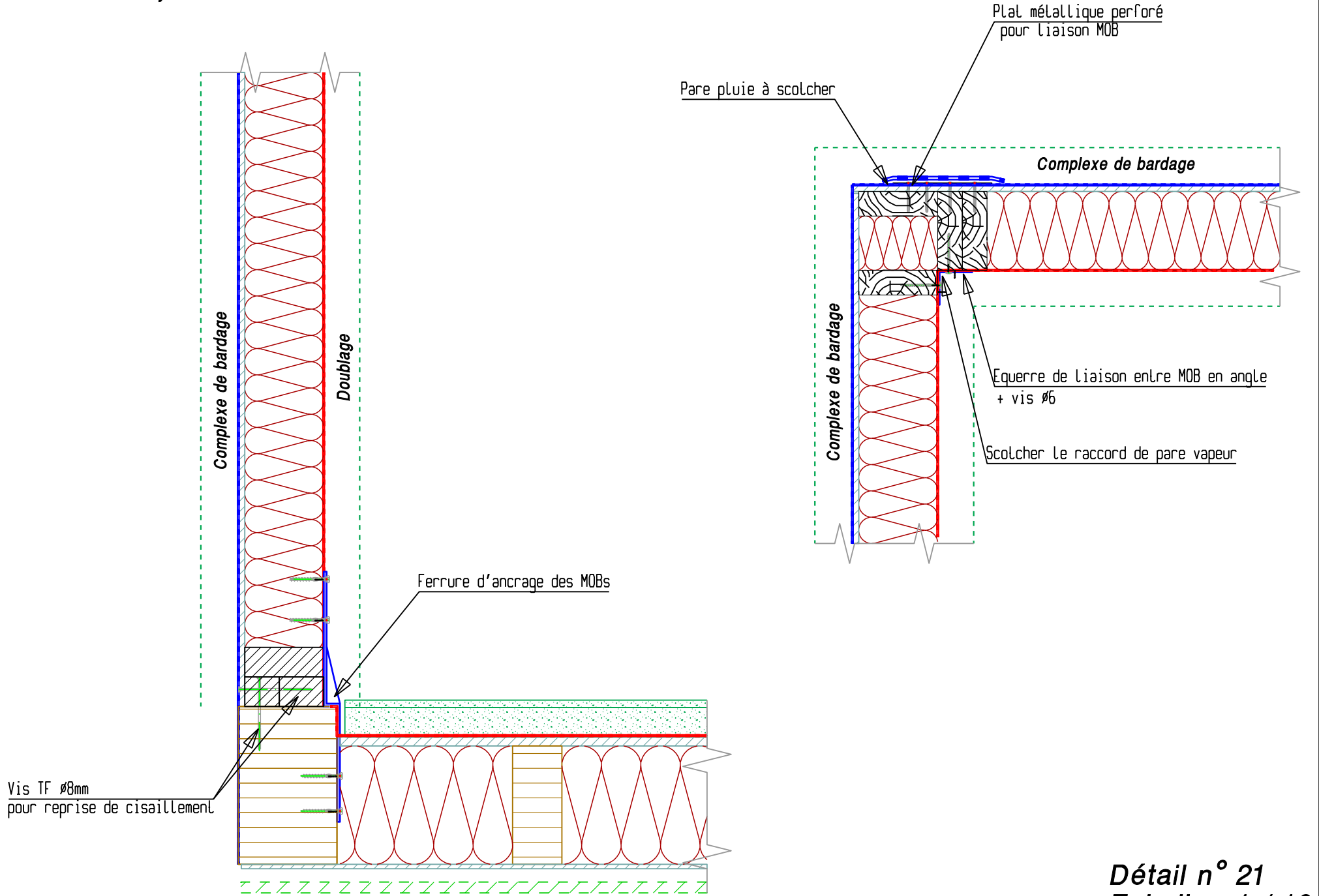
**Détail n° 19**  
**Echelle : 1 / 10**

*Clastra sous casquette*



**Détail n° 20**  
**Echelle : 1 / 10**

# Pied de MOB et jonctions entre MOBs

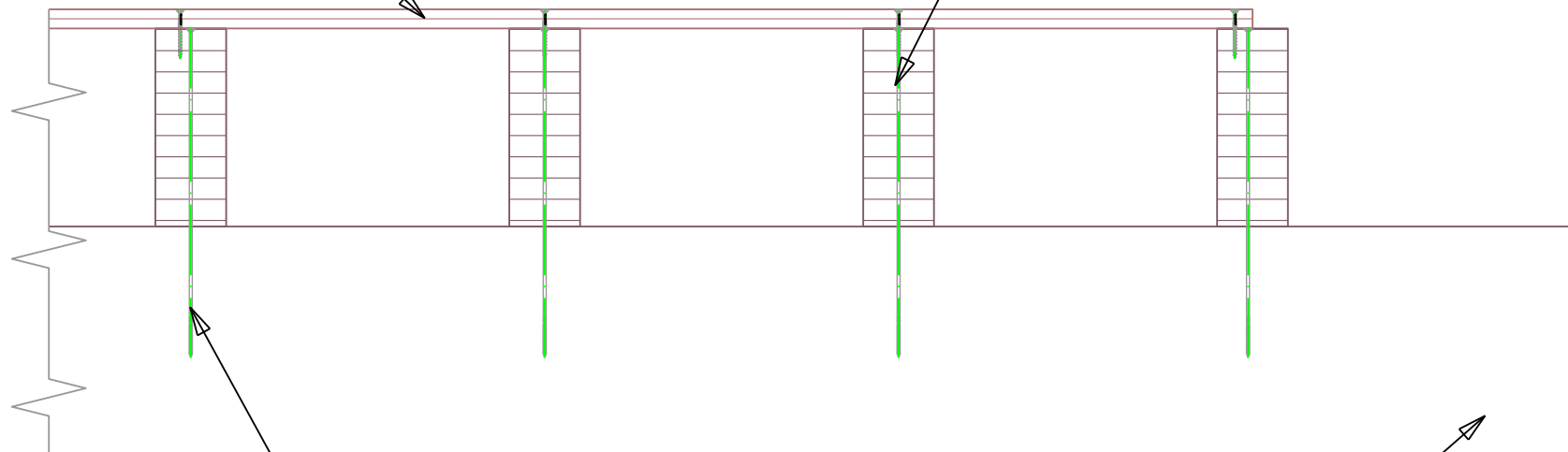


Détail n° 21  
Echelle : 1 / 10

## Fixation des solives de la terrasse

Lame terrasse IPE 27 mm  
Ou Itauba 21mm suivant disponibilités  
Fixation sur solive par vis inox

Solive LC GL24h Douglas HA 100/280

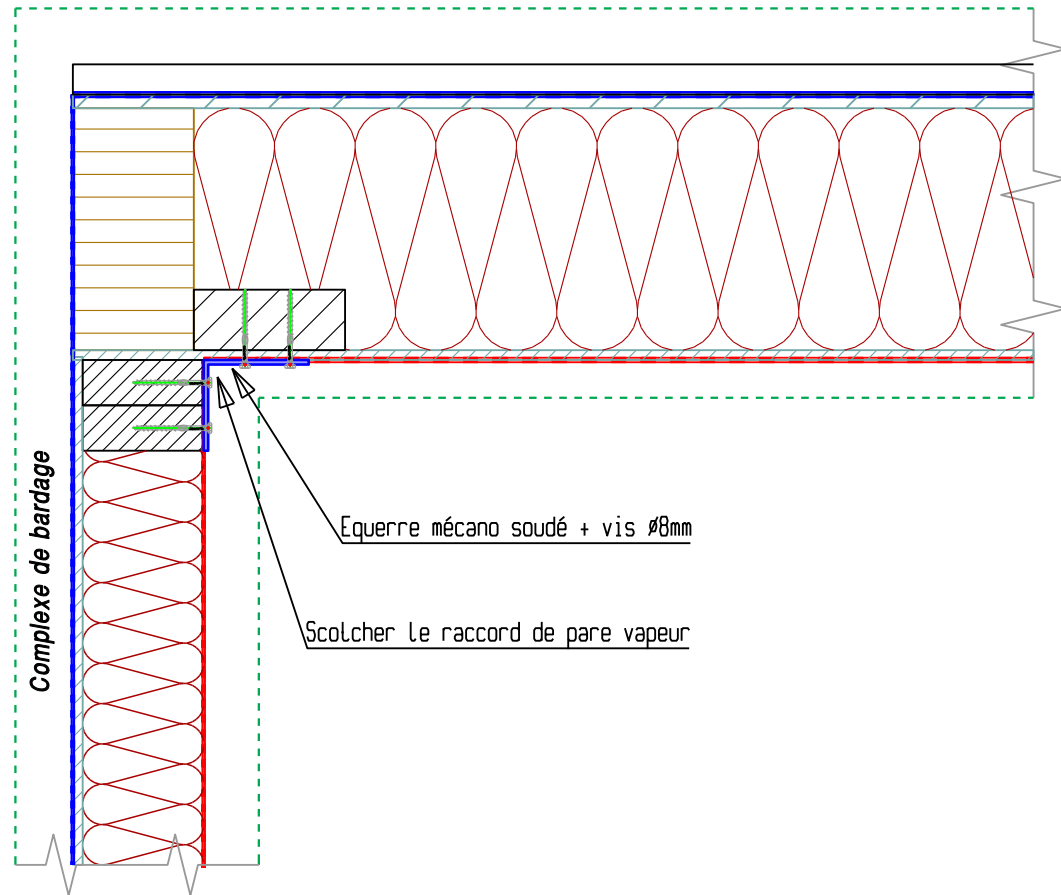


Vis  $\varnothing 8$  vis inox

Sommier courant LC GL24h douglas HA 2x160/320

Détail n° 22  
Echelle : 1 / 10

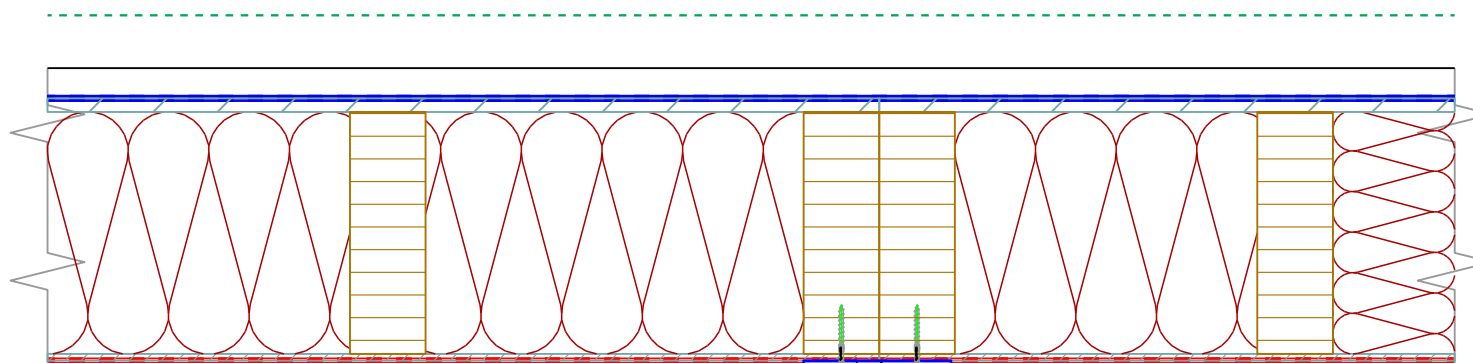
*Fixation caisson de toiture*



**Détail n° 23**  
**Echelle : 1 / 10**



*Liaison entre caisson de toiture*



Scolcher le raccord de pare vapeur

Couturage par plat métallique et vis  $\varnothing 8$

**Détail n° 24**  
**Echelle : 1 / 10**