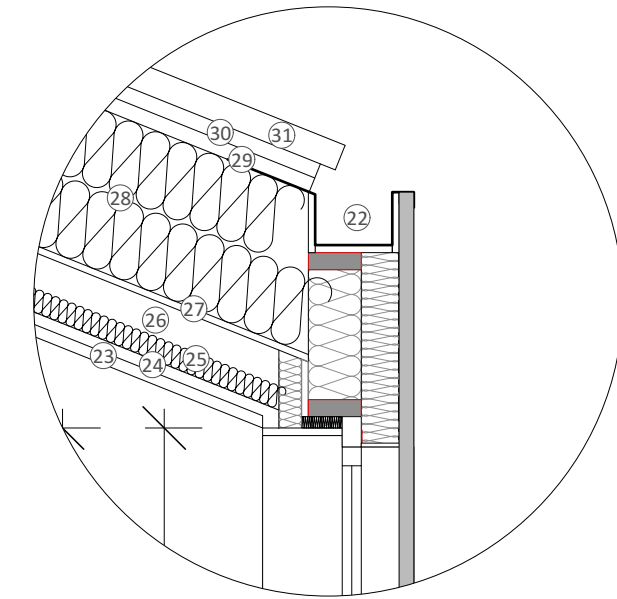


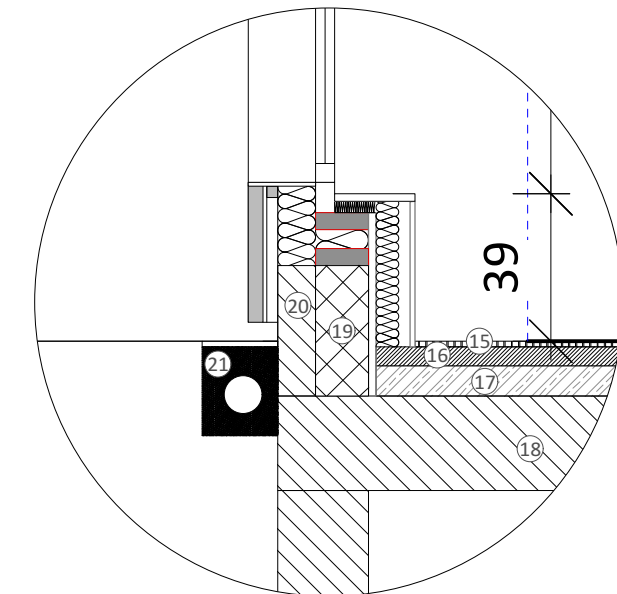
COUPE TRANSVERSALE T1 - Ech: 1/50

- 22 Cheneau encaissé
- 23 Plafond bois acoustique
- 24 Support plafond
- 25 Isolation phonique BioFib'Trio, ép: 4,5 cm
- 26 Vide technique
- 27 Panneau OSB
- 28 Isolation laine de bois, ép. 200 mm R=5,55
2 couches
- 29 Littelage
- 30 Contre-littelage
- 31 Bas acier

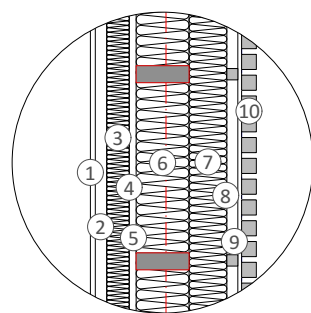


DETAIL D3 - Ech: 1/20

- 15 Revêtement de sol souple isophonique, ragréage
- 16 Chape fluide, épaisseur 6 cm
- 17 TMS 80 mm
- 18 Dalle béton
- 19 Bloc isolant maçonné, R=2,14
- 20 Béton banché
- 21 Drain périphérique avec grille

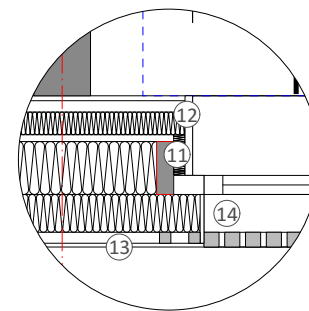


DETAIL D4 - Ech: 1/20



- 1 Parement en épicéa
- 2 Vide technique pour passage gaines
- 3 Isolation BioFib'Trio, ép: 6 cm R=1.55
- 4 Pare-vapeur
- 5 Panneau OSB
- 6 Ossature bois et laine de bois, ép: 14,5 cm R=3.81
- 7 Laine de bois, ép: 10 cm R=2.6
- 8 Pare-pluie
- 9 Littelage
- 10 Parement extérieur en douglas pré-grisé à clairevoie

DETAIL D1 - Plan - Ech: 1/20



- 11 Isolation BioFib'Trio, ép: 3 cm
- 12 Habillage des embrasures en épicéa, ép. 2cm
- 13 Bardage métallique
- 14 Habillage des tableaux, sous-face et allège extérieurs en tôle pliée

DETAIL D2 - Plan - Ech: 1/20

CREATION D'UNE MICRO-CRECHE