

Numéro d'affaire : 2019/101
 Projet : ESPACE CULTUREL FARDIER DE CUGNOT
 Lieu : VOID-VACON (55)
 Maitre d'ouvrage : COMMUNE DE VOID-VACON
 Maitre d'oeuvre : J. DEFER - F. LEMARQUIS - A. RIES
 Client : COMMUNE DE VOID-VACON
 Date d'édition : 17.02.2021

PHASE PAC

PLANS DE CHARPENTE

COMPOSITION DU DOSSIER

EXE-2019/101-01 : PERSPECTIVE AXONOMETRIQUE
 EXE-2019/101-02 : VUE EN PLAN STRUCTURE
 EXE-2019/101-03 : FACADE OUEST
 EXE-2019/101-04 : PIGNON SUD
 EXE-2019/101-05 : COUPE ARC
 EXE-2019/101-06 : COUPE FACADE OSSATURE BOIS
 EXE-2019/101-07 : COUPE SUR OSSATURE
 EXE-2019/101-08 : COUPE HORIZONTALE A 1m
 EXE-2019/101-09 : COUPE SUR MACONNERIE
 EXE-2019/101-10 : DETAIL TETE DE FERME
 EXE-2019/101-11 : DETAIL PIED DE FERMES
 EXE-2019/101-12 : DETAIL CHAINEAU
 EXE-2019/101-13 : DETAIL CONSOLE
 EXE-2019/101-14 : DETAIL FERRURE TRAVERSEES - PANNES
 EXE-2019/101-15 : PLANS DE FERRURES
 EXE-2019/101-16 : PLANS MURS OB

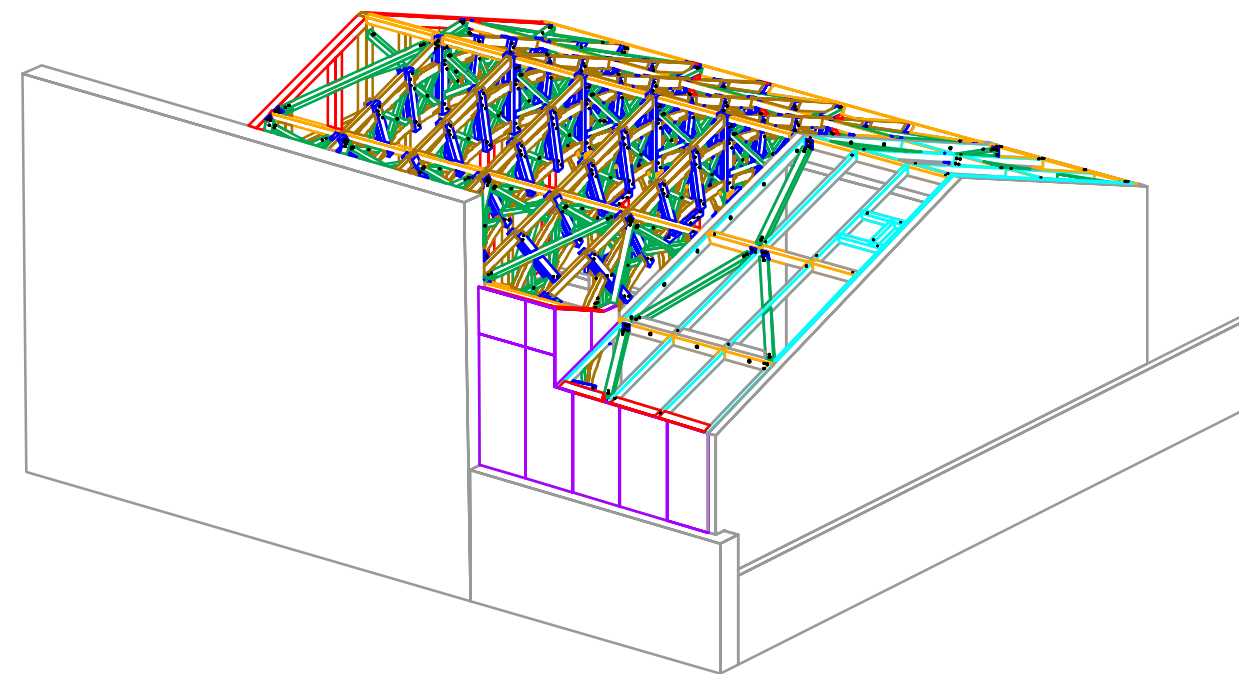
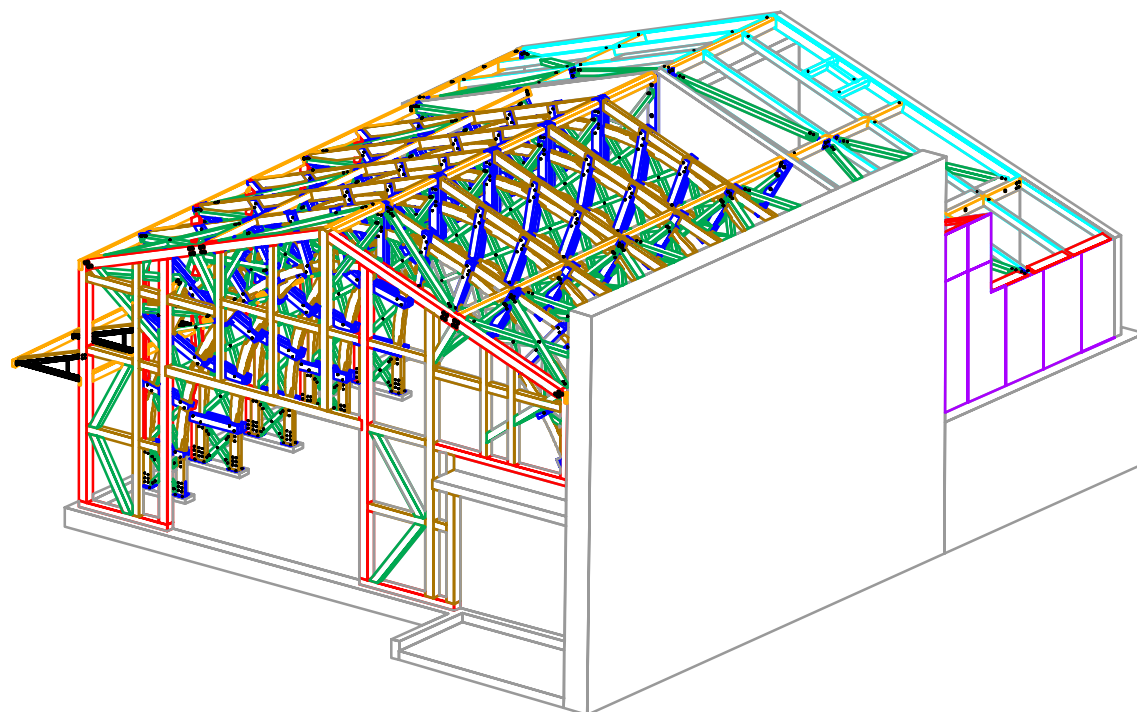
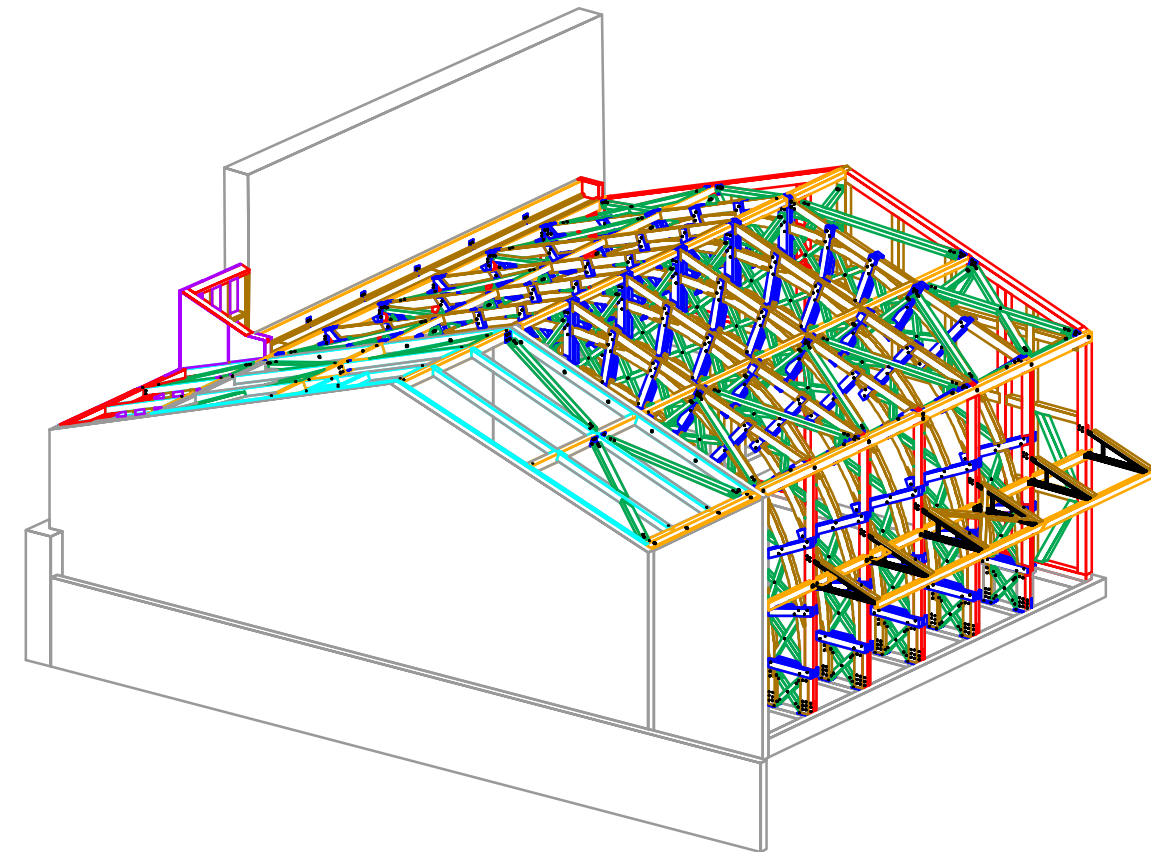
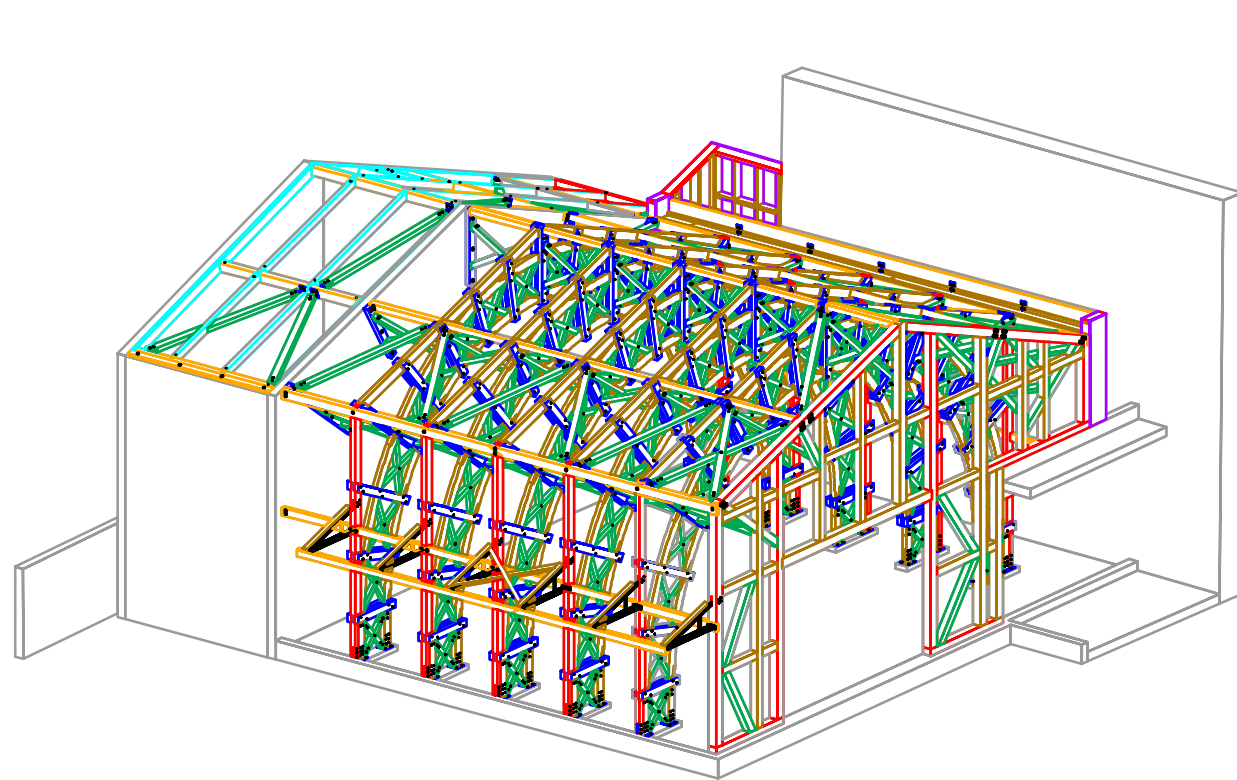
MODIFICATIONS

Indice	Date d'édition	Désignation
A	04.02.2021	Modifications suite à la demande de l'architecte au 03.02.2021
B	12.02.2021	Modifications suite à la demande du 10.02.2021
C	17.02.2021	Modifications suite à la demande de l'architecte au 12.02.2021


REMARQUES

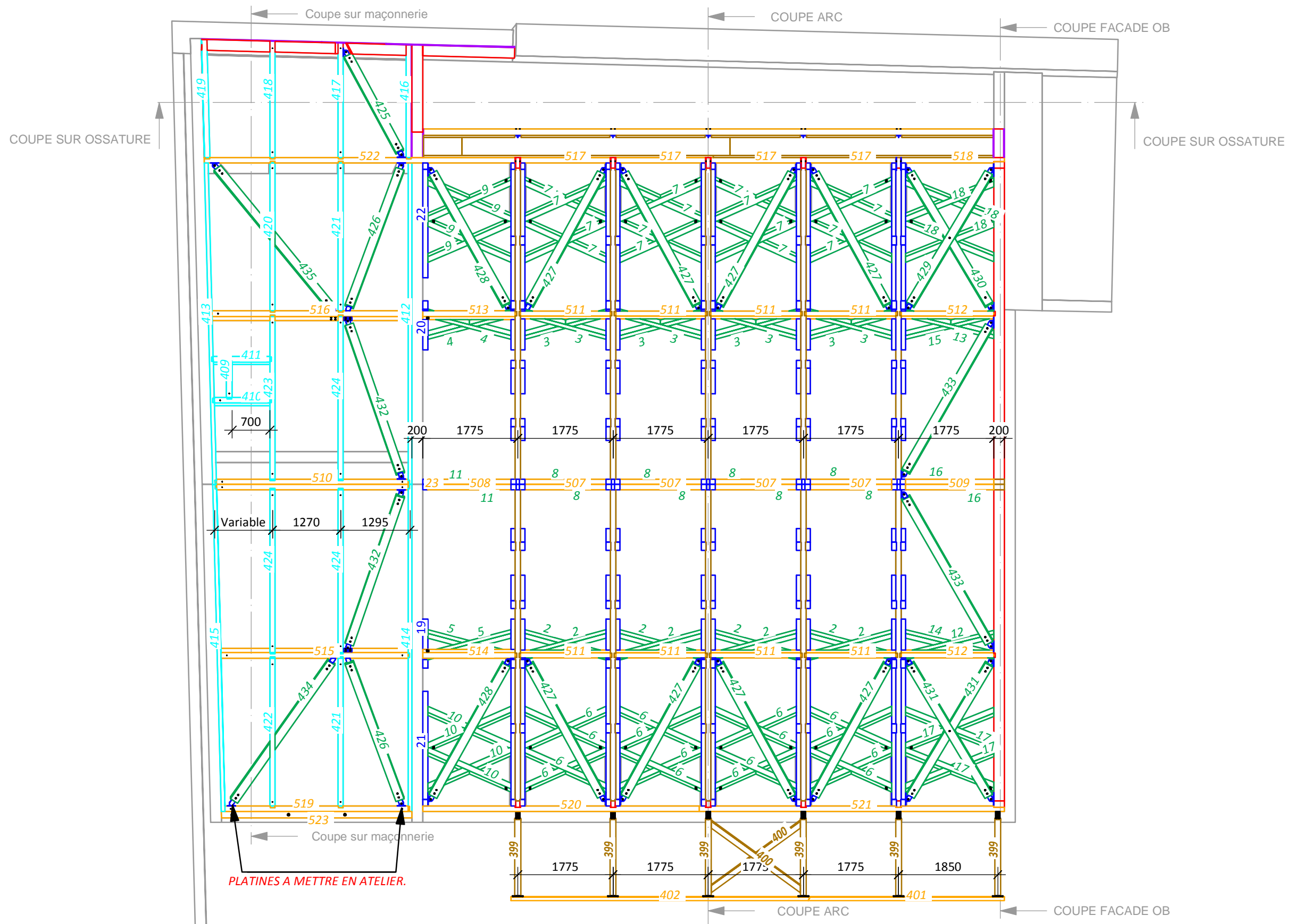
BUGUET Fils, 2 rue de l'industrie, 52300 JOINVILLE
 Dessiné par : Dimitri Tel : 03.25.94.35.47
 E-mail : contact@buguetfils.com Fax : 03.25.94.23.76


Visa :



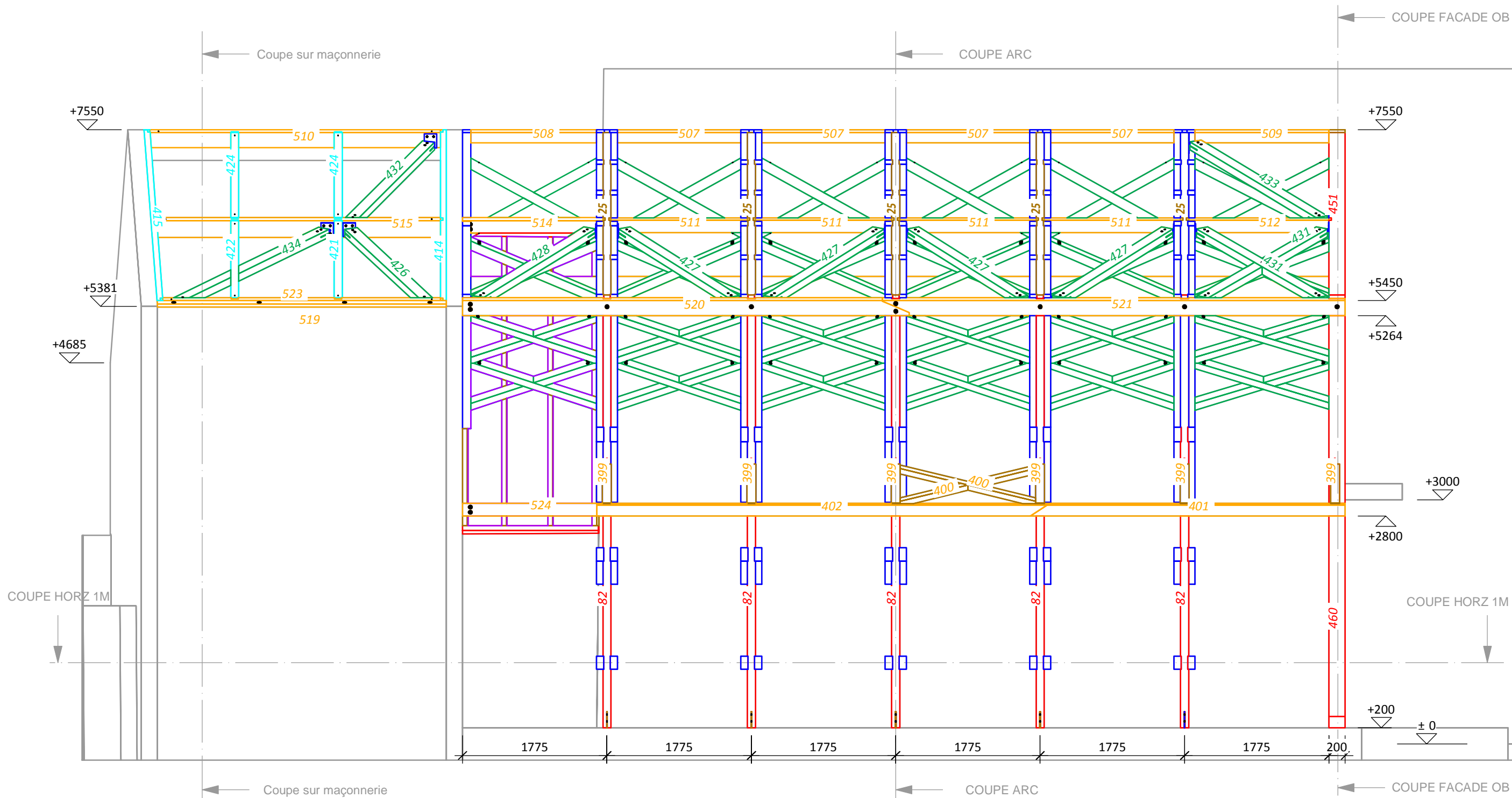
Ce plan est la propriété de l'entreprise BUGUET FILS, il ne peut être reproduit sans autorisation. Ce plan doit être vérifié par le destinataire lors de sa réception. Il est considéré comme accepté en état si aucune remarque n'est formulée dans un délai de 7 jours ouvrés à compter de la date d'envoi, au dernier indice.

17.02.2021	1 : 150	PERSPECTIVE AXONOMETRIQUE	EXE-2019/101-01
Date d'édition	Echelle	Désignation	Numéro du plan
Projet	: ESPACE CULTUREL FARDIER DE CUGNOT		 <p>Les ateliers BUGUET FILS <i>La solution bois depuis 7 générations</i></p> <p>Construction Bois - Charpente Couverture - Patrimoine</p> <p>2 rue de l'industrie, 52300 JOINVILLE Fax : 03.25.94.23.76 Tel : 03.25.94.35.47 E-mail : contact@buguetfils.com</p>
Lieu	: VOID-VACON (55)		
Maitre d'ouvrage	: COMMUNE DE VOID-VACON		
Maitre d'oeuvre	: J. DEFER - F. LEMARQUIS - A. RIES		
Client	: COMMUNE DE VOID-VACON		
Dessiné par	: DIMITRI		




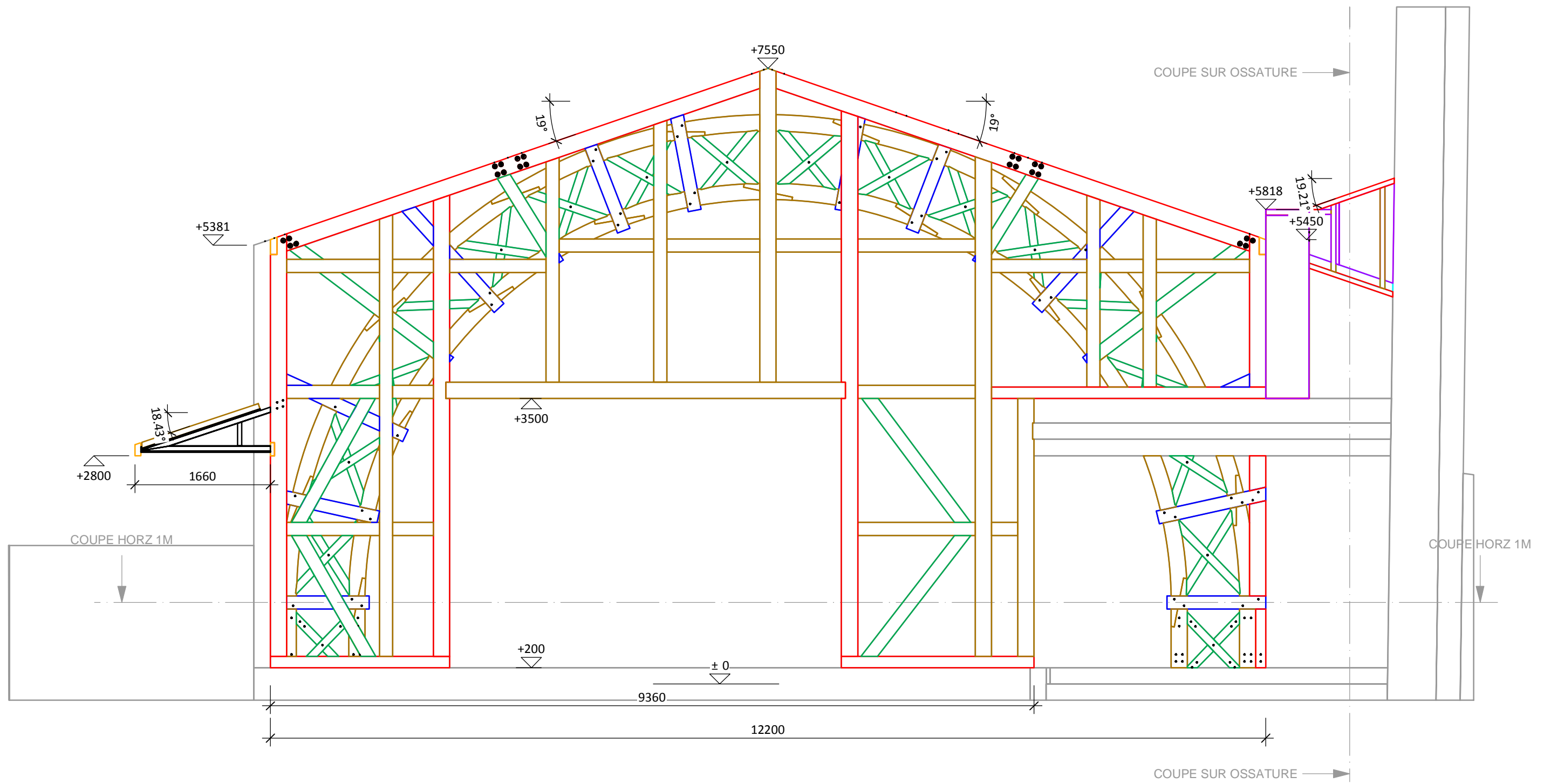
17.02.2021	1 : 75	VUE EN PLAN STRUCTURE	EXE-2019/101-02
Date d'édition	Echelle	Désignation	Numéro du plan
Projet	: ESPACE CULTUREL FARDIER DE CUGNOT		
Lieu	: VOID-VACON (55)		
Maitre d'ouvrage	: COMMUNE DE VOID-VACON		
Maitre d'oeuvre	: J. DEFER - F. LEMARQUIS - A. RIES		
Client	: COMMUNE DE VOID-VACON		
Dessiné par	: DIMITRI		
			 La solution bois depuis 7 générations Construction Bois - Charpente Couverture - Patrimoine 2 rue de l'industrie, 52300 JOINVILLE Fax : 03.25.94.23.76 Tel : 03.25.94.35.47 E-mail : contact@buguetfils.com


Ce plan est la propriété de l'entreprise BUGUET FILS, il ne peut être reproduit sans autorisation. Ce plan doit être vérifié par le destinataire lors de sa réception. Il est considéré comme accepté en état si aucune remarque n'est formulée dans un délai de 7 jours ouvrés à compter de la date d'envoi, au dernier indice.



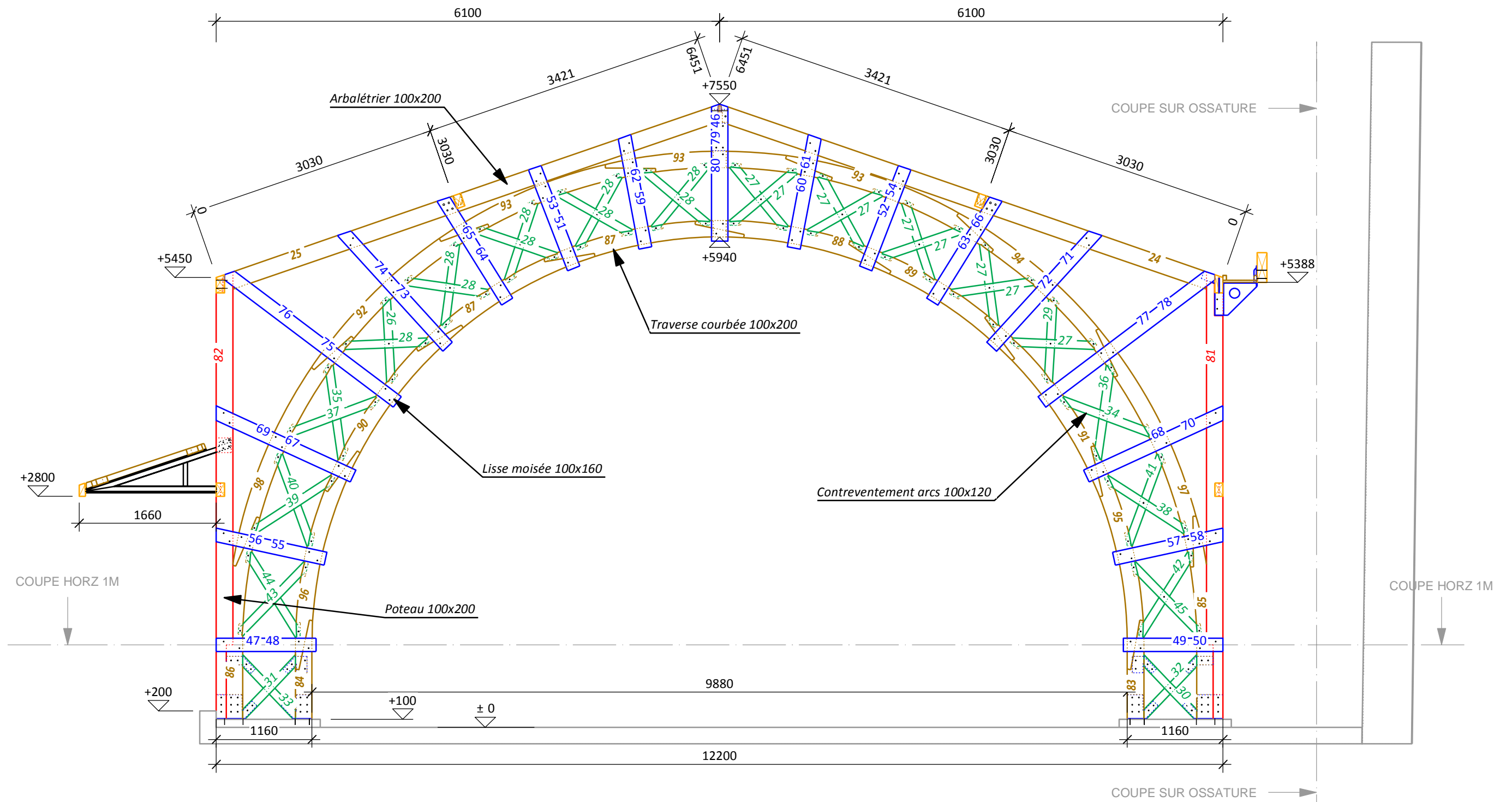
Ce plan est la propriété de l'entreprise BUGUET FILS, il ne peut être reproduit sans autorisation. Ce plan doit être vérifié par le destinataire lors de sa réception. Il est considéré comme accepté en état si aucune remarque n'est formulée dans un délai de 7 jours ouvrés à compter de la date d'envoi, au dernier indice.


17.02.2021	1 : 50	FACADE OUEST	EXE-2019/101-03
Date d'édition	Echelle	Désignation	Numéro du plan
Projet	: ESPACE CULTUREL FARDIER DE CUGNOT		 Construction Bois - Charpente Couverture - Patrimoine 2 rue de l'industrie, 52300 JOINVILLE Fax : 03.25.94.23.76 Tel : 03.25.94.35.47 E-mail : contact@buguetfils.com
Lieu	: VOID-VACON (55)		
Maitre d'ouvrage	: COMMUNE DE VOID-VACON		
Maitre d'oeuvre	: J. DEFER - F. LEMARQUIS - A. RIES		
Client	: COMMUNE DE VOID-VACON		
Dessiné par	: DIMITRI		



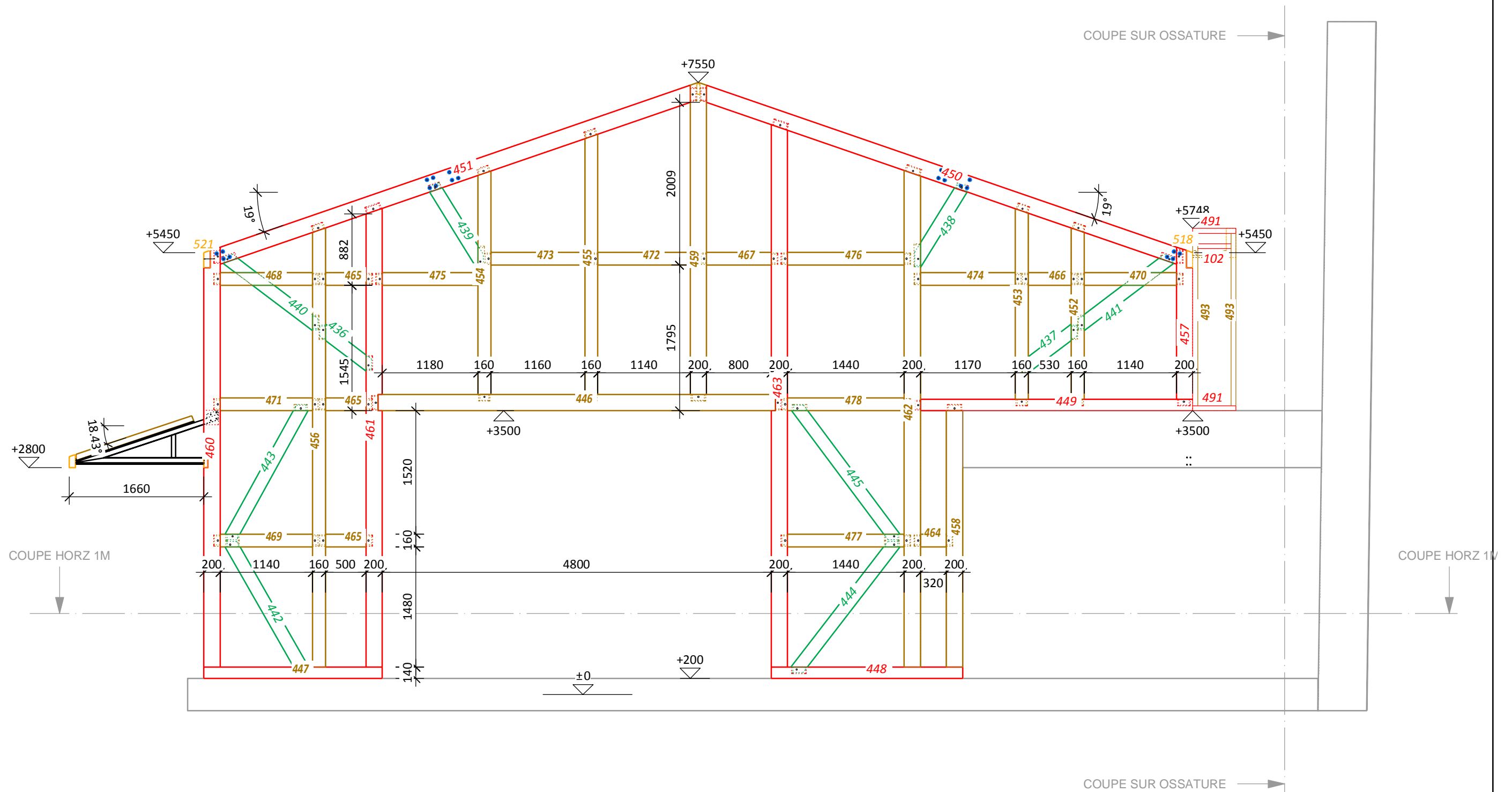
17.02.2021	1 : 50	PIGNON SUD	EXE-2019/101-04
Date d'édition	Echelle	Désignation	Numéro du plan
Projet	: ESPACE CULTUREL FARDIER DE CUGNOT		 Les ateliers BUGUET FILS <i>La solution bois depuis 7 générations</i> Construction Bois - Charpente Couverture - Patrimoine 2 rue de l'industrie, 52300 JOINVILLE Fax : 03.25.94.23.76 Tel : 03.25.94.35.47 E-mail : contact@buguetfils.com
Lieu	: VOID-VACON (55)		
Maitre d'ouvrage	: COMMUNE DE VOID-VACON		
Maitre d'oeuvre	: J. DEFER - F. LEMARQUIS - A. RIES		
Client	: COMMUNE DE VOID-VACON		
Dessiné par	: DIMITRI		


Ce plan est la propriété de l'entreprise BUGUET FILS, il ne peut être reproduit sans autorisation. Ce plan doit être vérifié par le destinataire lors de sa réception. Il est considéré comme accepté en état si aucune remarque n'est formulée dans un délai de 7 jours ouvrés à compter de la date d'envoi, au dernier indice.



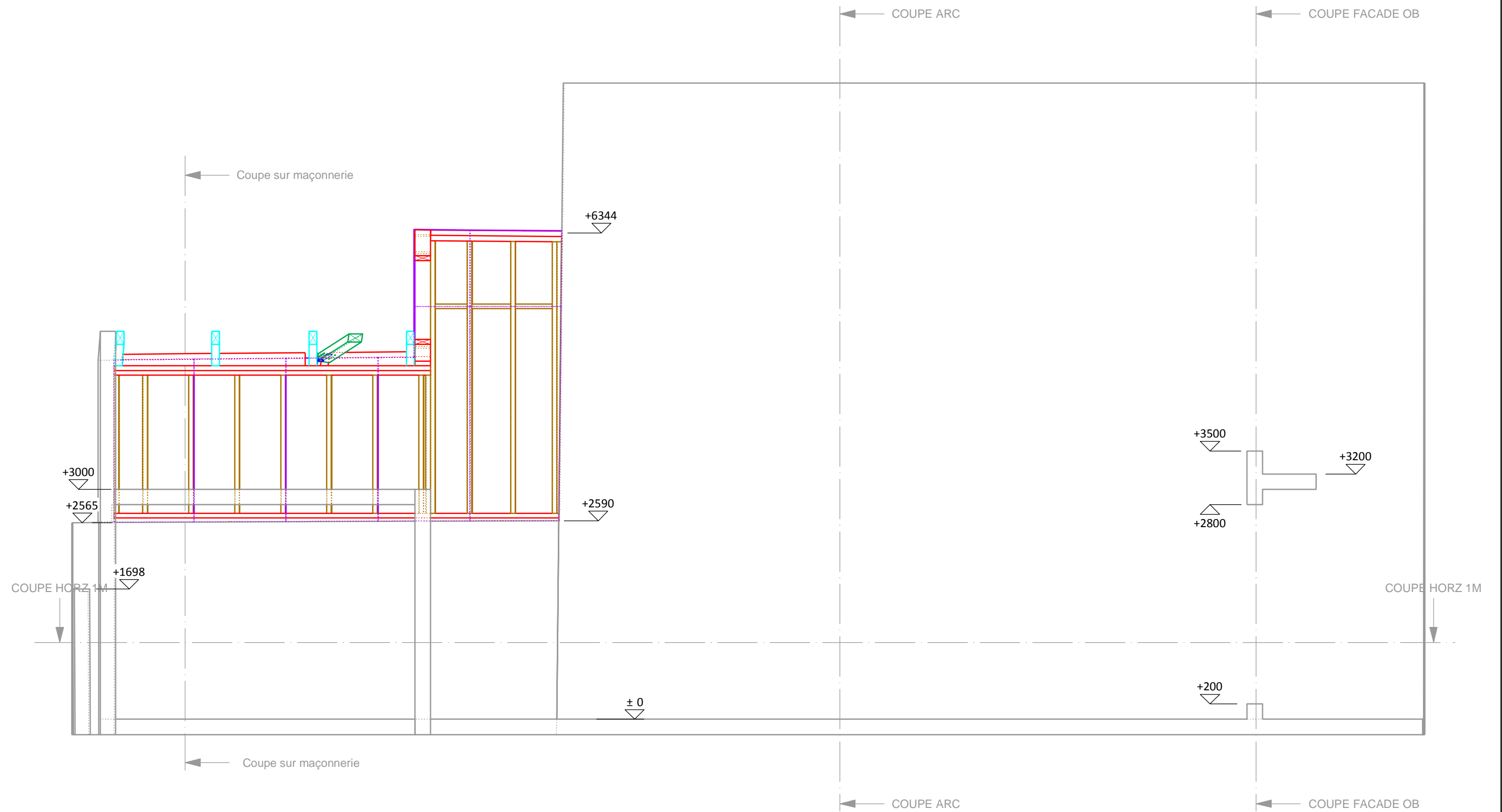
17.02.2021	1 : 50	COUPE ARC	EXE-2019/101-05
Date d'édition	Echelle	Désignation	Numéro du plan
Projet	: ESPACE CULTUREL FARDIER DE CUGNOT		 Construction Bois - Charpente Couverture - Patrimoine 2 rue de l'industrie, 52300 JOINVILLE Fax : 03.25.94.23.76 Tel : 03.25.94.35.47 E-mail : contact@buguetfils.com
Lieu	: VOID-VACON (55)		
Maitre d'ouvrage	: COMMUNE DE VOID-VACON		
Maitre d'oeuvre	: J. DEFER - F. LEMARQUIS - A. RIES		
Client	: COMMUNE DE VOID-VACON		
Dessiné par	: DIMITRI		


Ce plan est la propriété de l'entreprise BUGUET FILS, il ne peut être reproduit sans autorisation. Ce plan doit être vérifié par le destinataire lors de sa réception. Il est considéré comme accepté en état si aucune remarque n'est formulée dans un délai de 7 jours ouvrés à compter de la date d'envoi, au dernier indice.



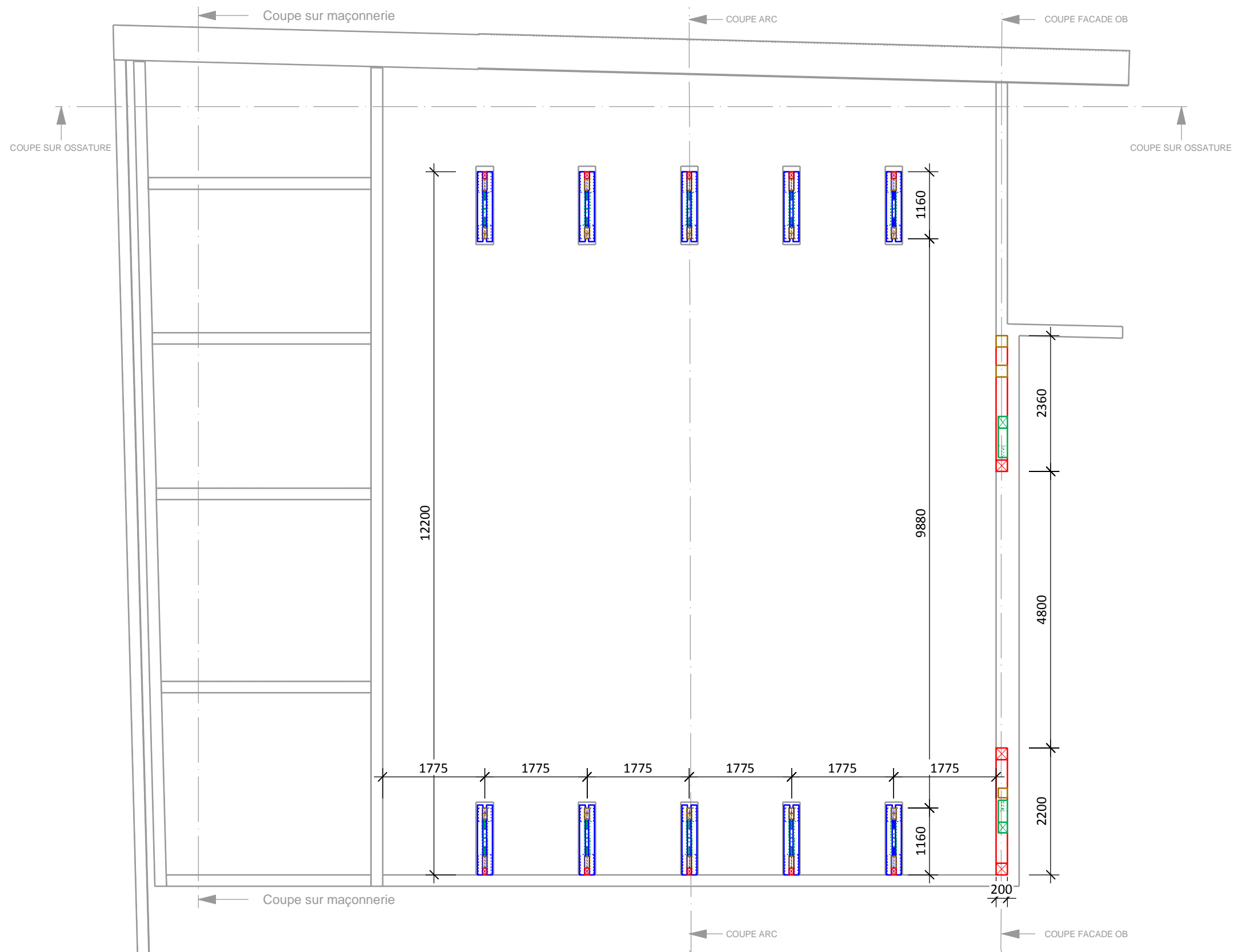
17.02.2021	1 : 50	COUPE FACADE OSSATURE BOIS	EXE-2019/101-06
Date d'édition	Echelle	Désignation	Numéro du plan
Projet	: ESPACE CULTUREL FARDIER DE CUGNOT		 <p>Construction Bois - Charpente Couverture - Patrimoine</p> <p>2 rue de l'industrie, 52300 JOINVILLE Fax : 03.25.94.23.76 Tel : 03.25.94.35.47 E-mail : contact@buguetfils.com</p>
Lieu	: VOID-VACON (55)		
Maitre d'ouvrage	: COMMUNE DE VOID-VACON		
Maitre d'oeuvre	: J. DEFER - F. LEMARQUIS - A. RIES		
Client	: COMMUNE DE VOID-VACON		
Dessiné par	: DIMITRI		


Ce plan est la propriété de l'entreprise BUGUET FILS, il ne peut être reproduit sans autorisation. Ce plan doit être vérifié par le destinataire lors de sa réception. Il est considéré comme accepté en état si aucune remarque n'est formulée dans un délai de 7 jours ouvrés à compter de la date d'envoi, au dernier indice.



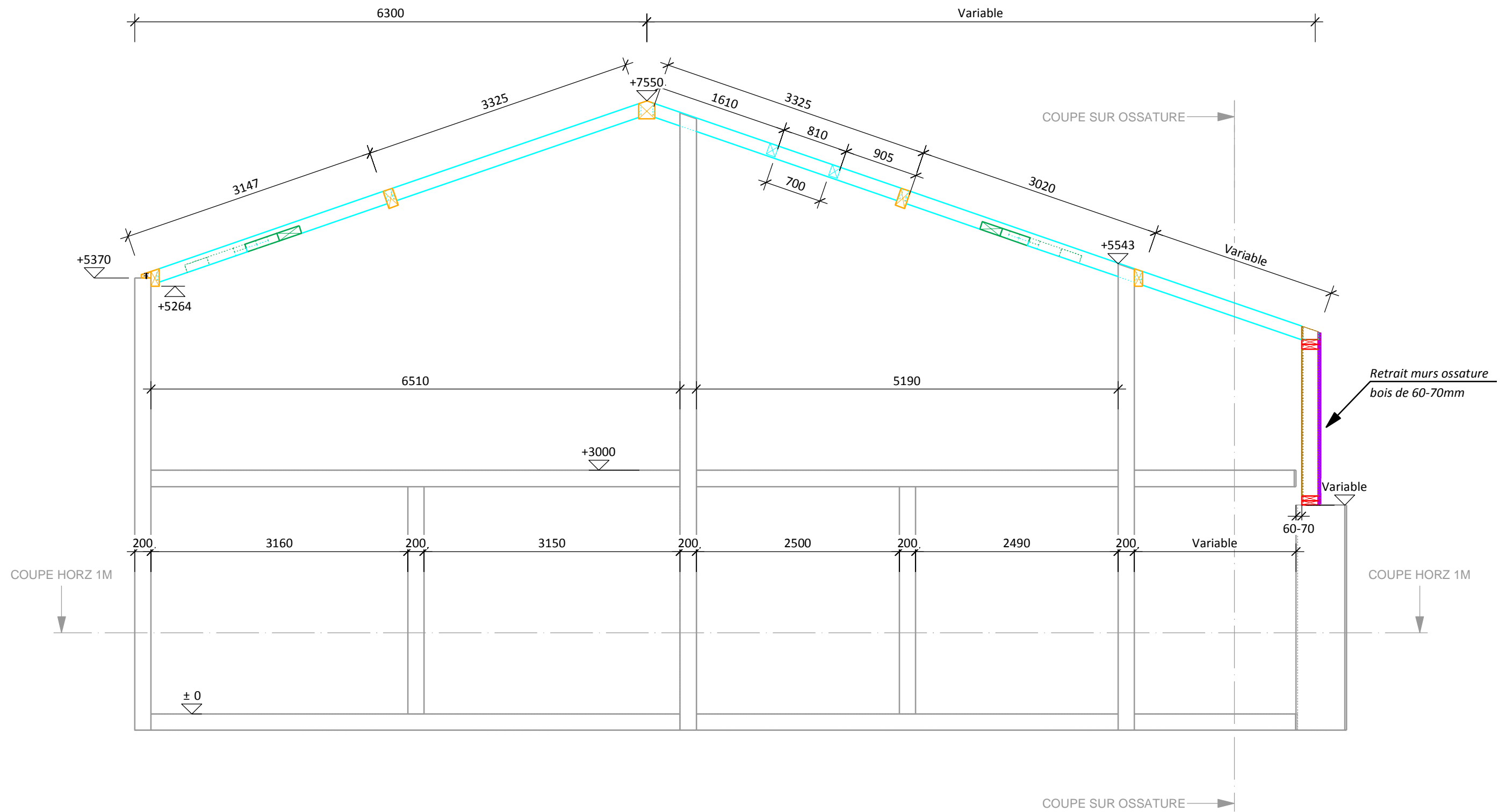
17.02.2021	1 : 50	COUPE SUR OSSATURE	EXE-2019/101-07
Date d'édition	Echelle	Désignation	Numéro du plan
Projet	: ESPACE CULTUREL FARDIER DE CUGNOT		 Les ateliers BUGUET FILS <i>La solution bois depuis 7 générations</i> Construction Bois - Charpente Couverture - Patrimoine 2 rue de l'industrie, 52300 JOINVILLE Fax : 03.25.94.23.76 Tel : 03.25.94.35.47 E-mail : contact@buguetfils.com
Lieu	: VOID-VACON (55)		
Maitre d'ouvrage	: COMMUNE DE VOID-VACON		
Maitre d'oeuvre	: J. DEFER - F. LEMARQUIS - A. RIES		
Client	: COMMUNE DE VOID-VACON		
Dessiné par	: DIMITRI		


Ce plan est la propriété de l'entreprise BUGUET FILS, il ne peut être reproduit sans autorisation. Ce plan doit être vérifié par le destinataire lors de sa réception. Il est considéré comme accepté en état si aucune remarque n'est formulée dans un délai de 7 jours ouvrés à compter de la date d'envoi, au dernier indice.



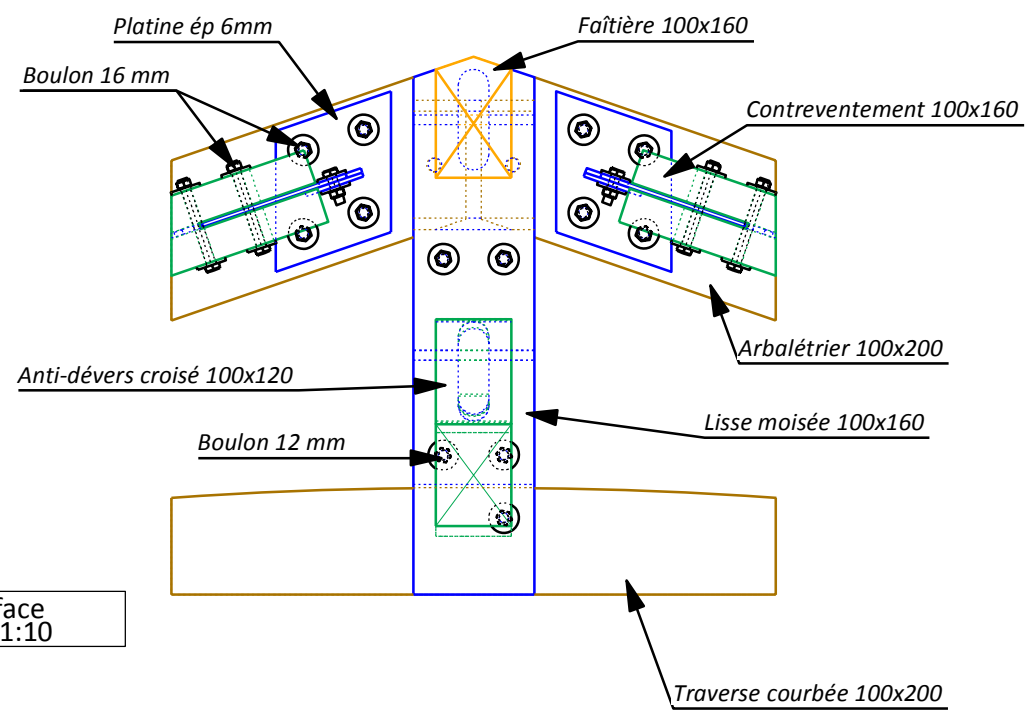
17.02.2021	1 : 75	COUPE HORIZONTALE 1M	EXE-2019/101-08
Date d'édition	Echelle	Désignation	Numéro du plan
Projet	: ESPACE CULTUREL FARDIER DE CUGNOT		 Construction Bois - Charpente Couverture - Patrimoine 2 rue de l'industrie, 52300 JOINVILLE Fax : 03.25.94.23.76 Tel : 03.25.94.35.47 E-mail : contact@buguetfils.com
Lieu	: VOID-VACON (55)		
Maitre d'ouvrage	: COMMUNE DE VOID-VACON		
Maitre d'oeuvre	: J. DEFER - F. LEMARQUIS - A. RIES		
Client	: COMMUNE DE VOID-VACON		
Dessiné par	: DIMITRI		

Ce plan est la propriété de l'entreprise BUGUET FILS, il ne peut être reproduit sans autorisation. Ce plan doit être vérifié par le destinataire lors de sa réception. Il est considéré comme accepté en état si aucune remarque n'est formulée dans un délai de 7 jours ouvrés à compter de la date d'envoi, au dernier indice.

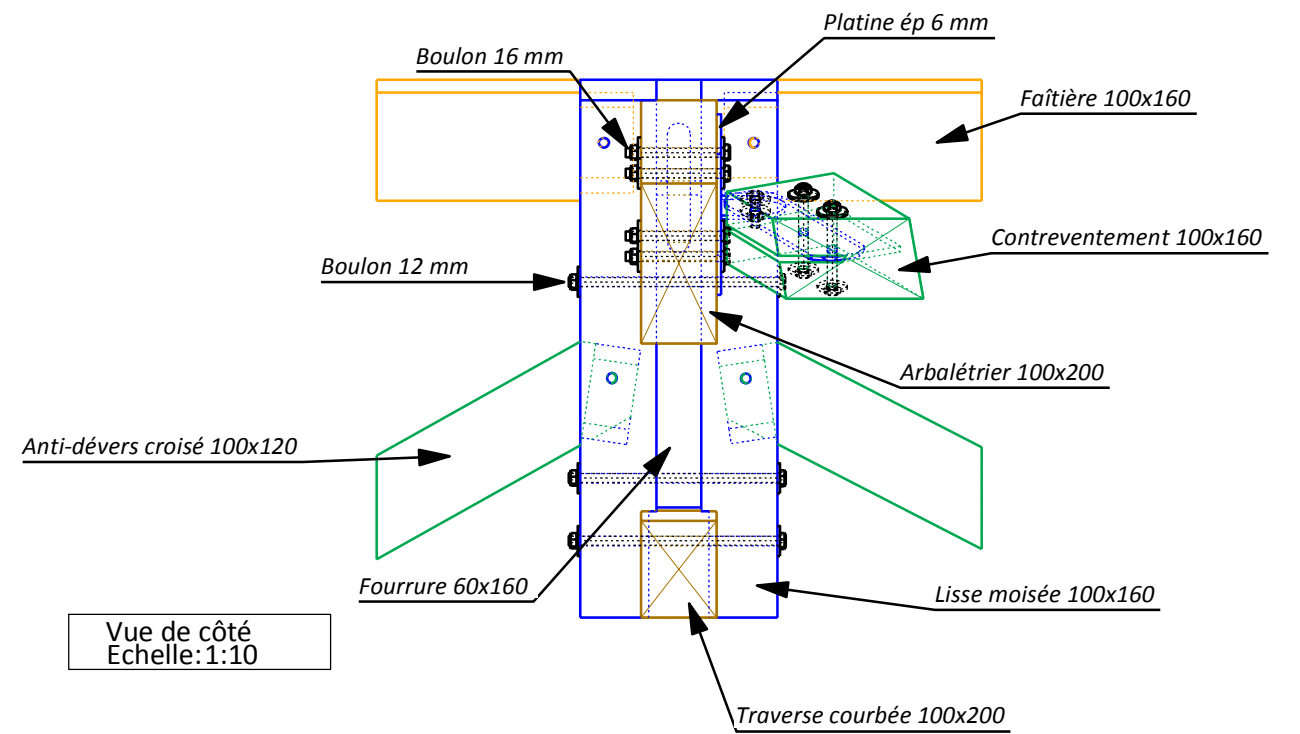


17.02.2021	1 : 50	COUPE SUR MACONNERIE	EXE-2019/101-09
Date d'édition	Echelle	Désignation	Numéro du plan
Projet	: ESPACE CULTUREL FARDIER DE CUGNOT		 <p>Construction Bois - Charpente Couverture - Patrimoine</p> <p>2 rue de l'industrie, 52300 JOINVILLE Fax : 03.25.94.23.76 Tel : 03.25.94.35.47 E-mail : contact@buguetfils.com</p>
Lieu	: VOID-VACON (55)		
Maitre d'ouvrage	: COMMUNE DE VOID-VACON		
Maitre d'oeuvre	: J. DEFER - F. LEMARQUIS - A. RIES		
Client	: COMMUNE DE VOID-VACON		
Dessiné par	: DIMITRI		

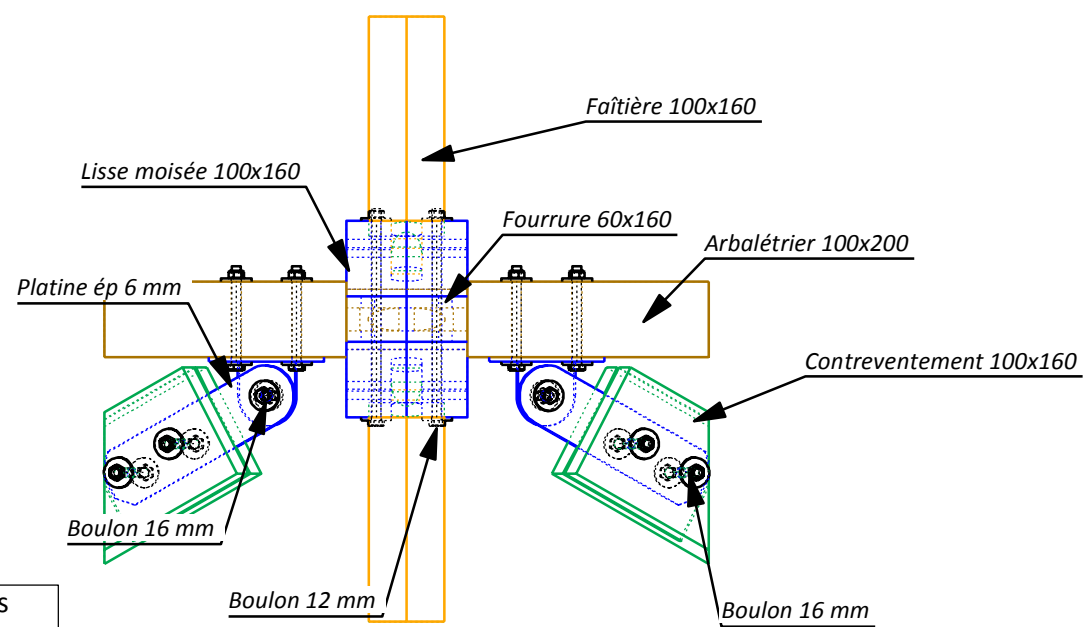
Ce plan est la propriété de l'entreprise BUGUET FILS, il ne peut être reproduit sans autorisation. Ce plan doit être vérifié par le destinataire lors de sa réception. Il est considéré comme accepté en état si aucune remarque n'est formulée dans un délai de 7 jours ouvrés à compter de la date d'envoi, au dernier indice.



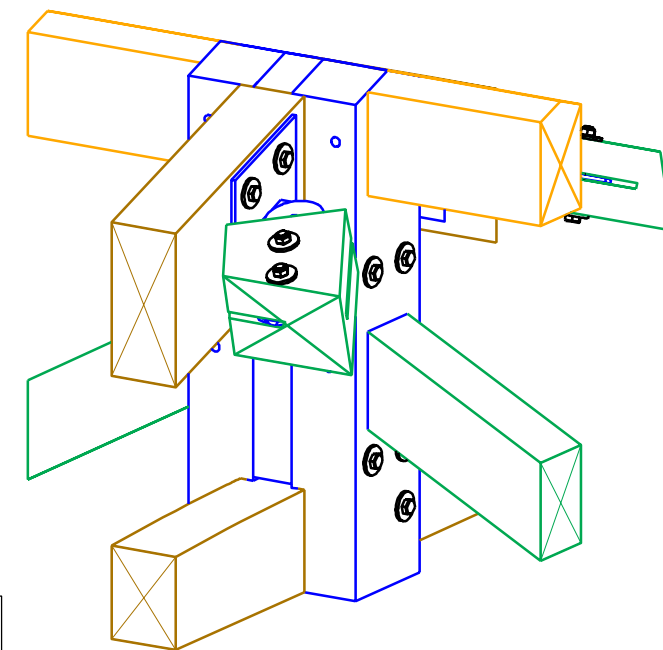
Vue de face
Echelle:1:10



Vue de côté
Echelle:1:10



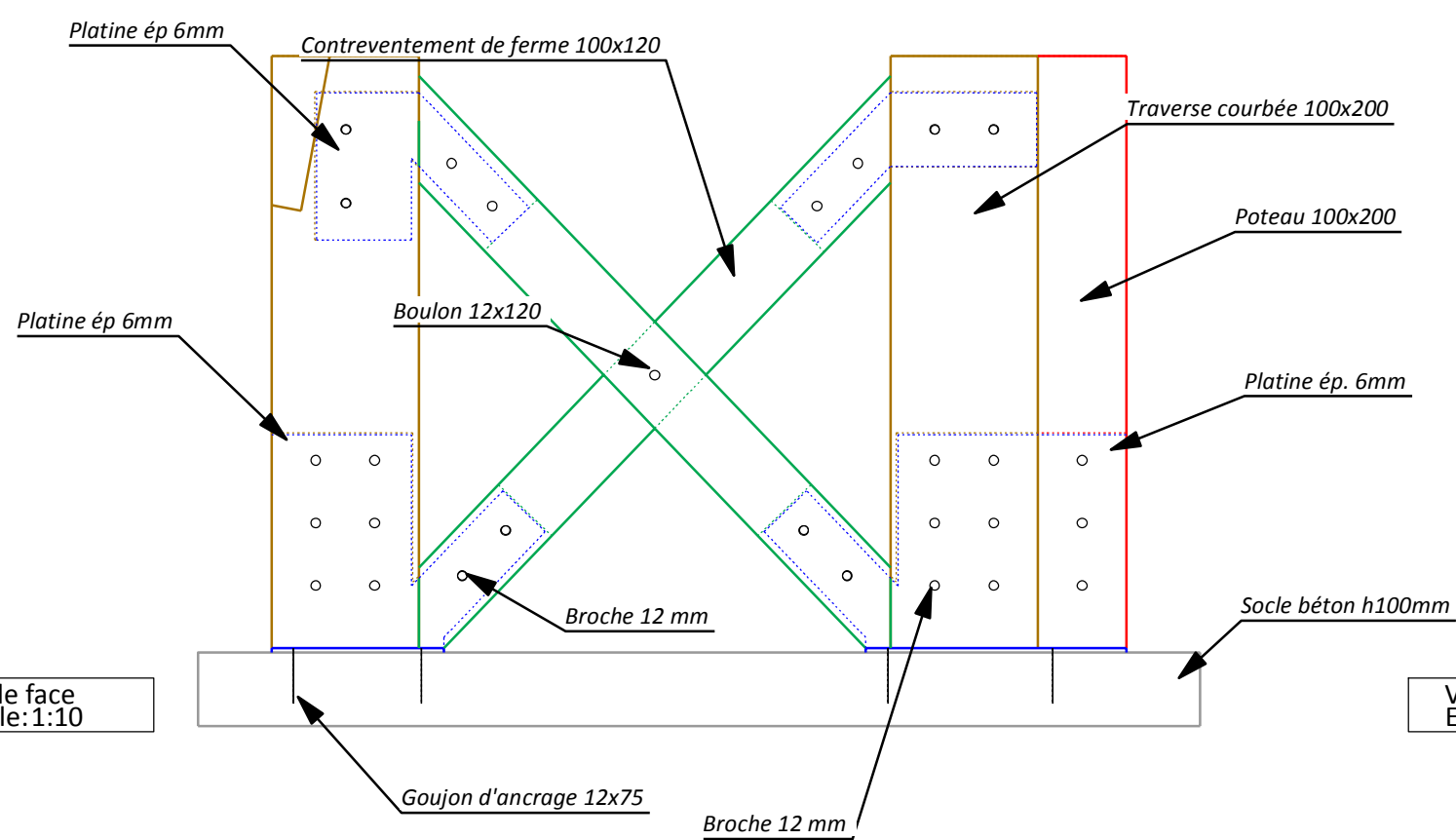
Vue de dessus
Echelle:1:10



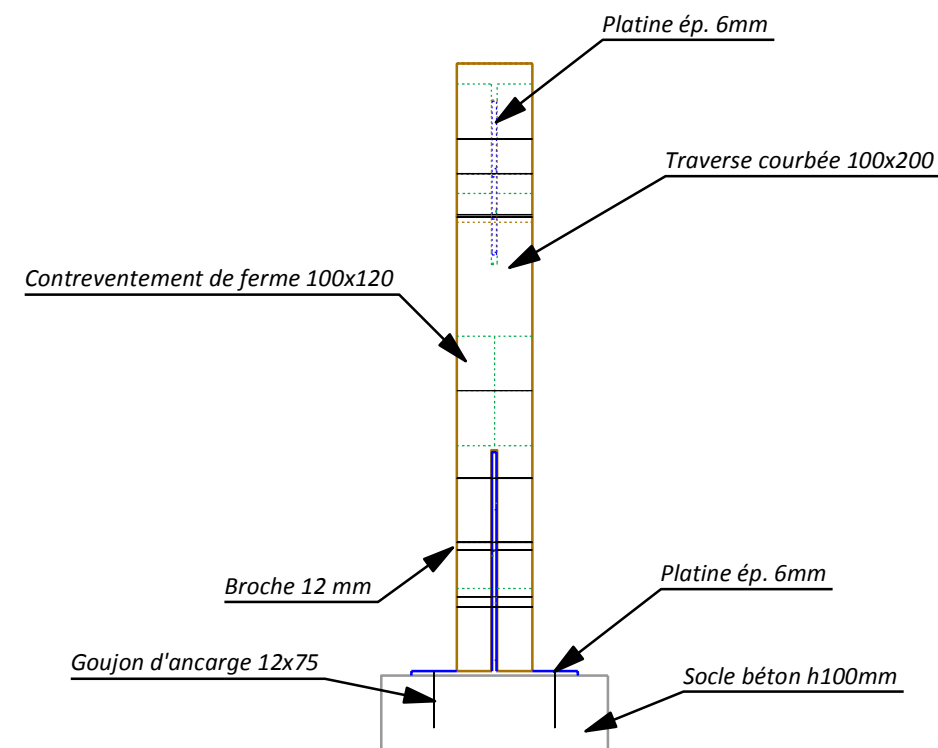
Axe standard
Echelle:1:10

Ce plan est la propriété de l'entreprise BUGUET FILS, il ne peut être reproduit sans autorisation. Ce plan doit être vérifié par le destinataire lors de sa réception. Il est considéré comme accepté en état si aucune remarque n'est formulée dans un délai de 7 jours ouvrés à compter de la date d'envoi, au dernier indice.

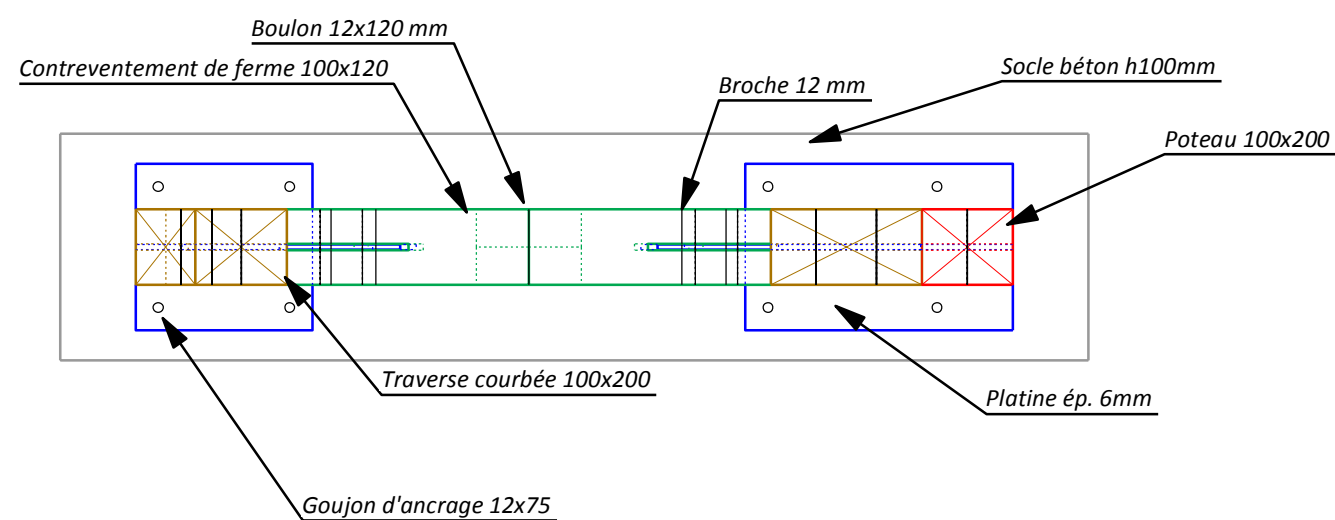
17.02.2021	1 : 10	DETAIL TETE DE FERME	EXE-2019/101-10
Date d'édition	Echelle	Désignation	Numéro du plan
Projet	: ESPACE CULTUREL FARDIER DE CUGNOT		
Lieu	: VOID-VACON (55)		
Maitre d'ouvrage	: COMMUNE DE VOID-VACON		
Maitre d'oeuvre	: J. DEFER - F. LEMARQUIS - A. RIES		
Client	: COMMUNE DE VOID-VACON		
Dessiné par	: DIMITRI		
			<p>Les ateliers BUGUET FILS <small>La solution bois depuis 7 générations</small></p> <p>Construction Bois - Charpente Couverture - Patrimoine</p> <p>2 rue de l'industrie, 52300 JOINVILLE Fax : 03.25.94.23.76 Tel : 03.25.94.35.47 E-mail : contact@buguetfils.com</p>



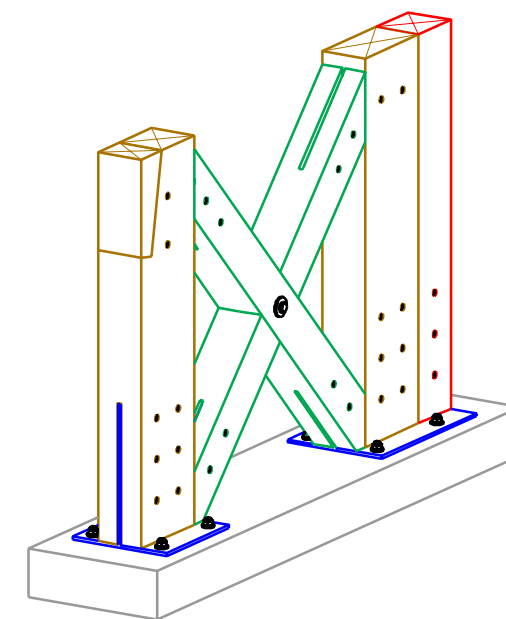
Vue de face
Echelle: 1:10



Vue de côté
Echelle: 1:10



Vue de dessus
Echelle: 1:10



Axo standard
Echelle: 1:15

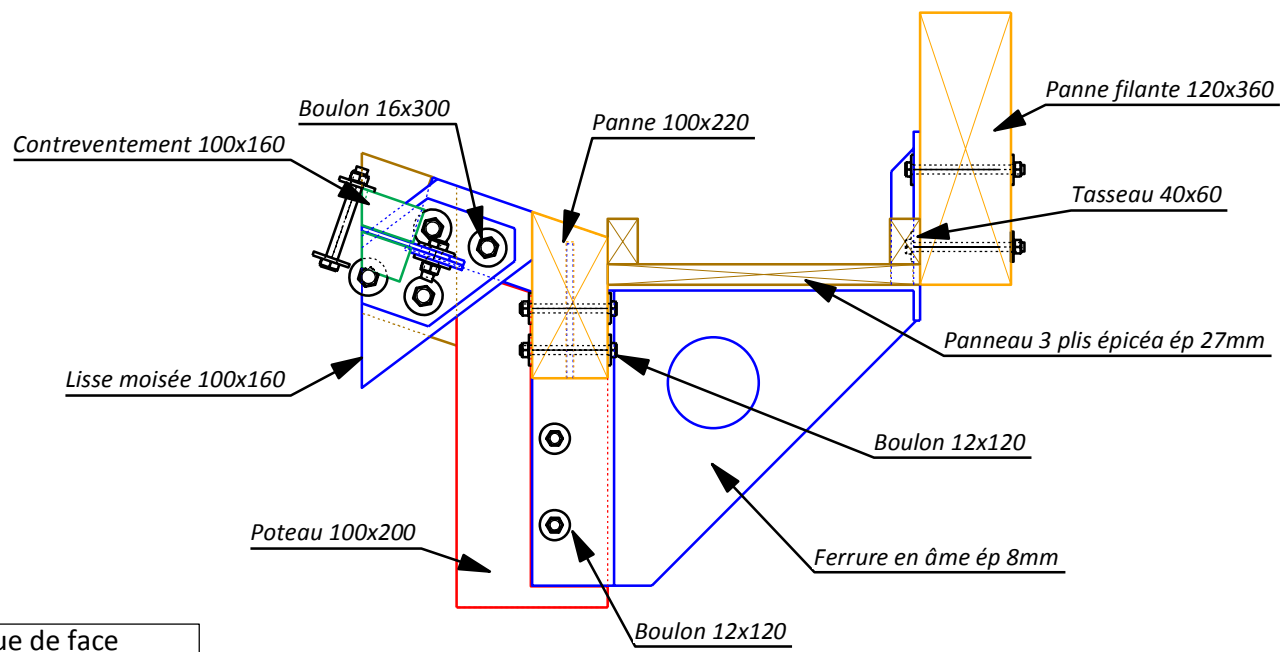
17.02.2021	1 : 15	DETAIL PIED DE FERME	EXE-2019/101-11
Date d'édition	Echelle	Désignation	Numéro du plan
Projet	: ESPACE CULTUREL FARDIER DE CUGNOT		
Lieu	: VOID-VACON (55)		
Maitre d'ouvrage	: COMMUNE DE VOID-VACON		
Maitre d'oeuvre	: J. DEFER - F. LEMARQUIS - A. RIES		
Client	: COMMUNE DE VOID-VACON		
Dessiné par	: DIMITRI		

Ce plan est la propriété de l'entreprise BUGUET FILS, il ne peut être reproduit sans autorisation. Ce plan doit être vérifié par le destinataire lors de sa réception. Il est considéré comme accepté en état si aucune remarque n'est formulée dans un délai de 7 jours ouvrés à compter de la date d'envoi, au dernier indice.

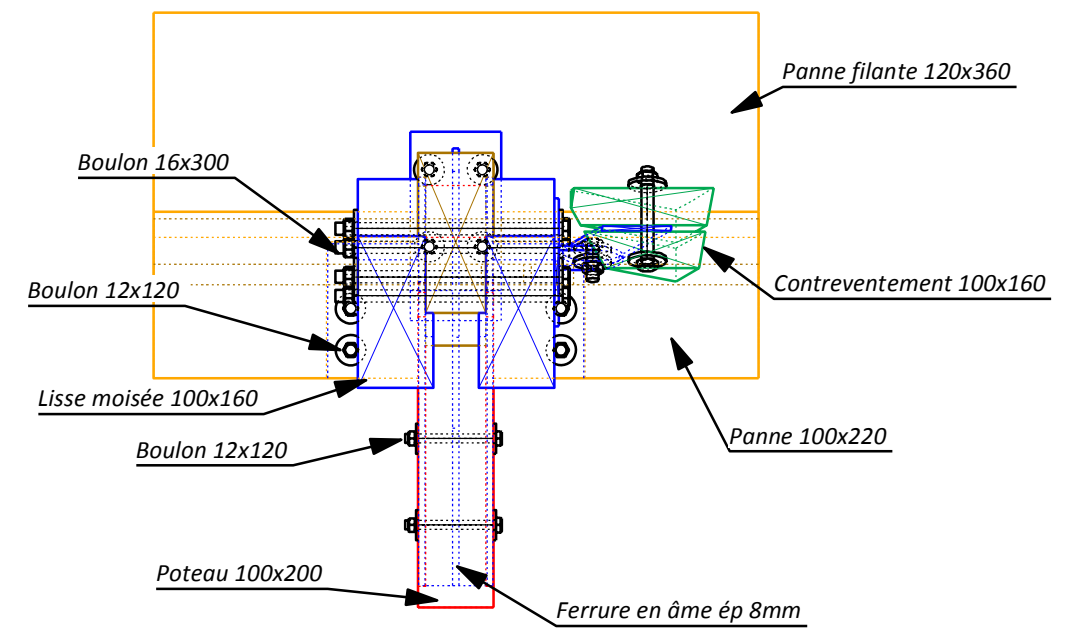
Les ateliers
BUGUET FILS
La solution bois depuis 7 générations

Construction Bois - Charpente
Couverture - Patrimoine

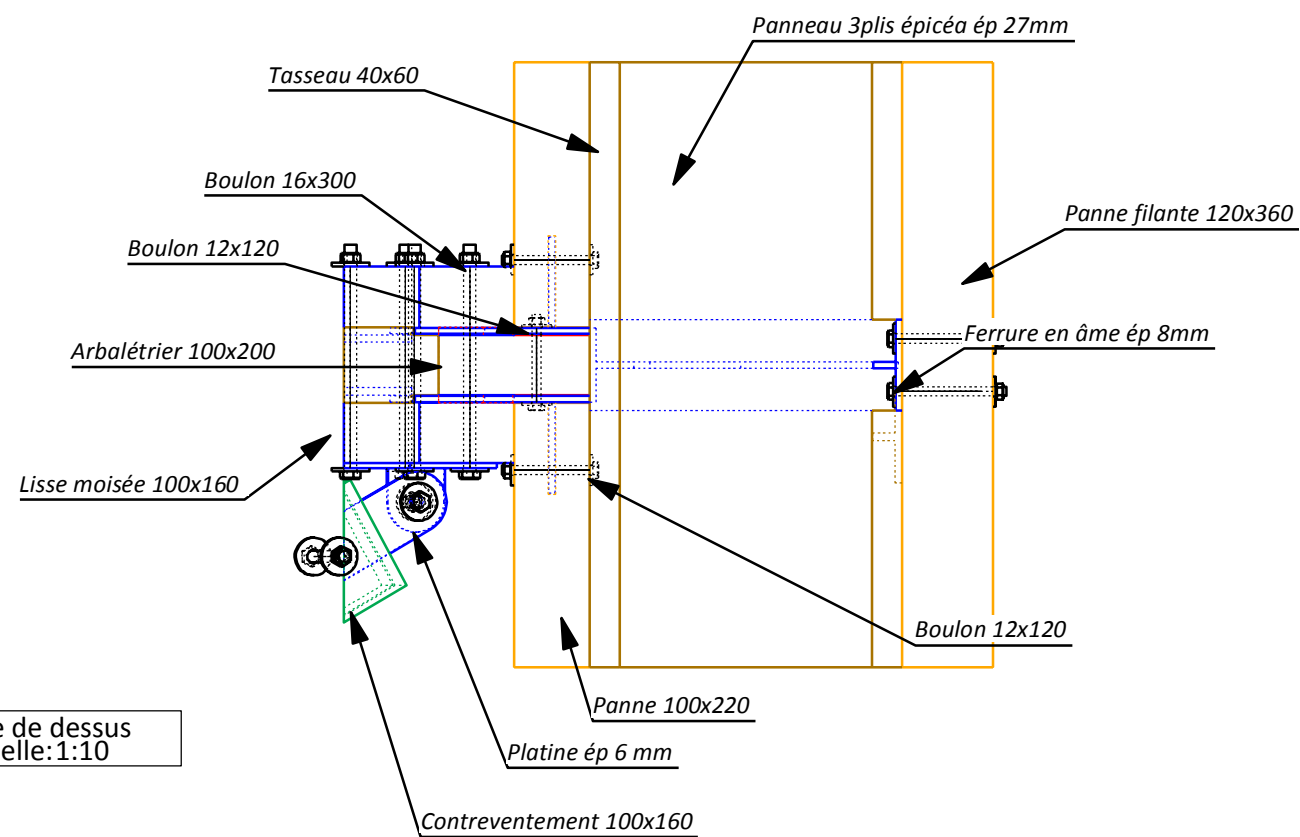
2 rue de l'industrie, 52300 JOINVILLE
Fax : 03.25.94.23.76 Tel : 03.25.94.35.47
E-mail : contact@buguetfils.com



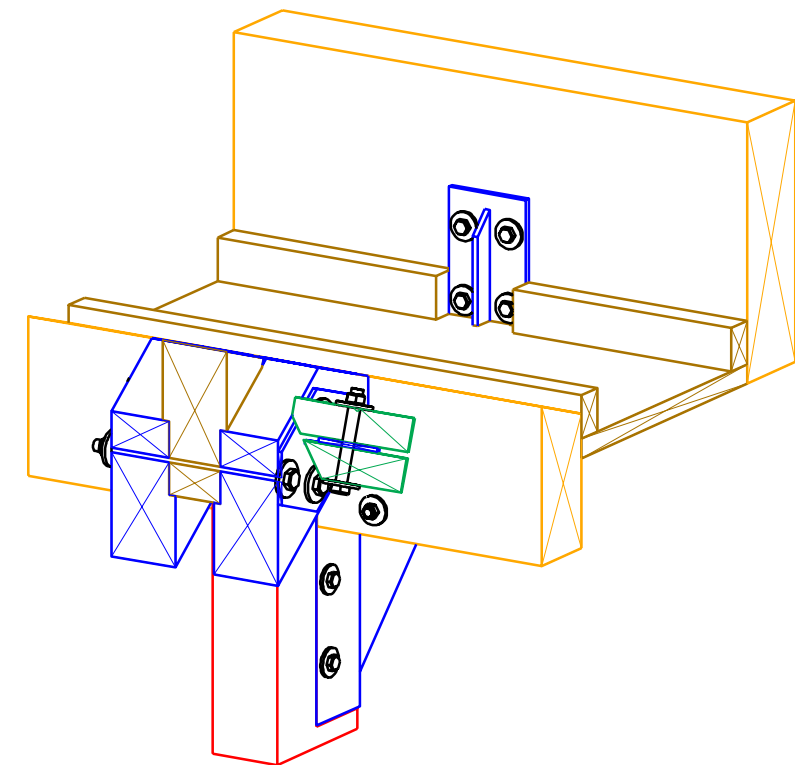
Vue de face
Echelle:1:10



Vue de côté
Echelle:1:10



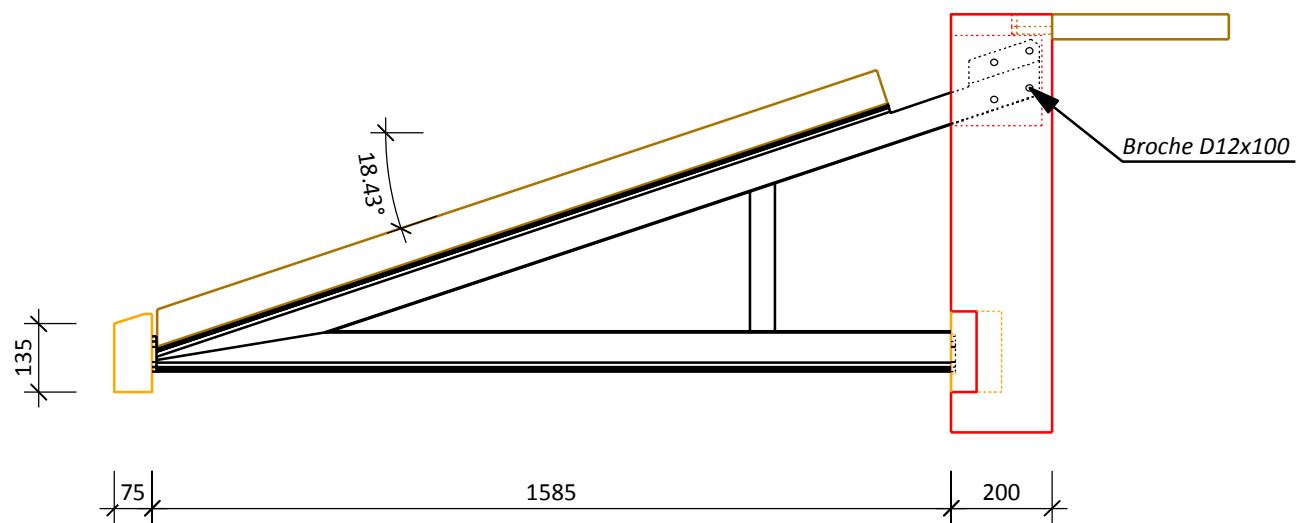
Vue de dessus
Echelle:1:10



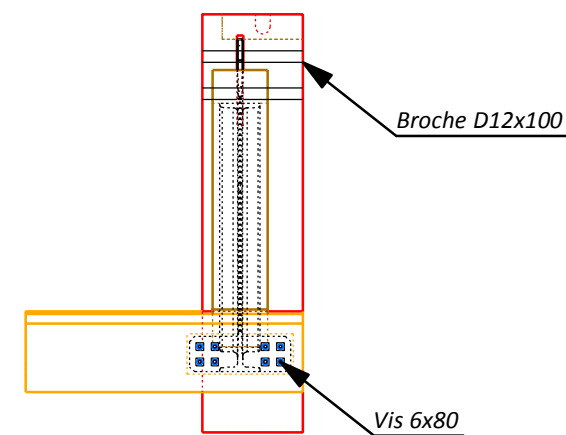
Axo standard
Echelle:1:10

Ce plan est la propriété de l'entreprise BUGUET FILS, il ne peut être reproduit sans autorisation. Ce plan doit être vérifié par le destinataire lors de sa réception. Il est considéré comme accepté en état si aucune remarque n'est formulée dans un délai de 7 jours ouvrés à compter de la date d'envoi, au dernier indice.

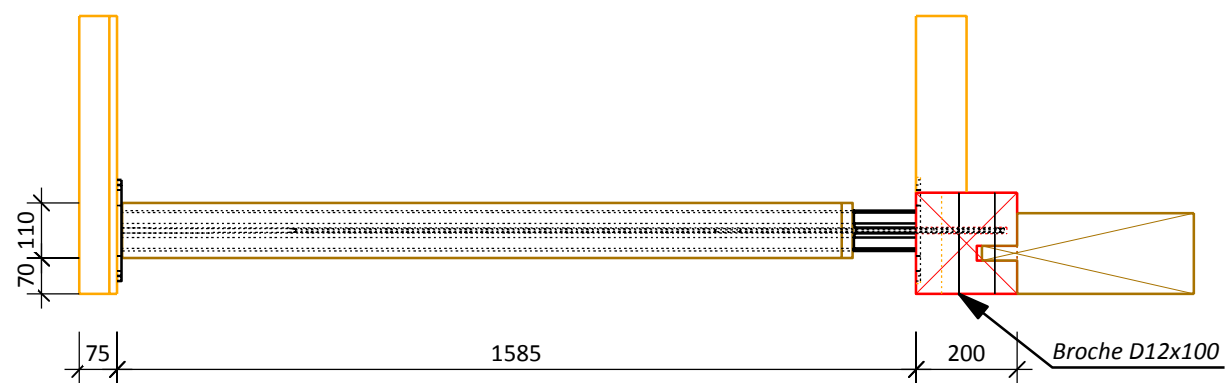
17.02.2021	1 : 10	DETAIL CHAINEAU	EXE-2019/101-12
Date d'édition	Echelle	Désignation	Numéro du plan
Projet	: ESPACE CULTUREL FARDIER DE CUGNOT		
Lieu	: VOID-VACON (55)		
Maitre d'ouvrage	: COMMUNE DE VOID-VACON		
Maitre d'oeuvre	: J. DEFER - F. LEMARQUIS - A. RIES		
Client	: COMMUNE DE VOID-VACON		
Dessiné par	: DIMITRI		
			<p>Les ateliers BUGUET FILS <i>La solution bois depuis 7 générations</i></p> <p>Construction Bois - Charpente Couverture - Patrimoine</p> <p>2 rue de l'industrie, 52300 JOINVILLE Fax : 03.25.94.23.76 Tel : 03.25.94.35.47 E-mail : contact@buguetfils.com</p>



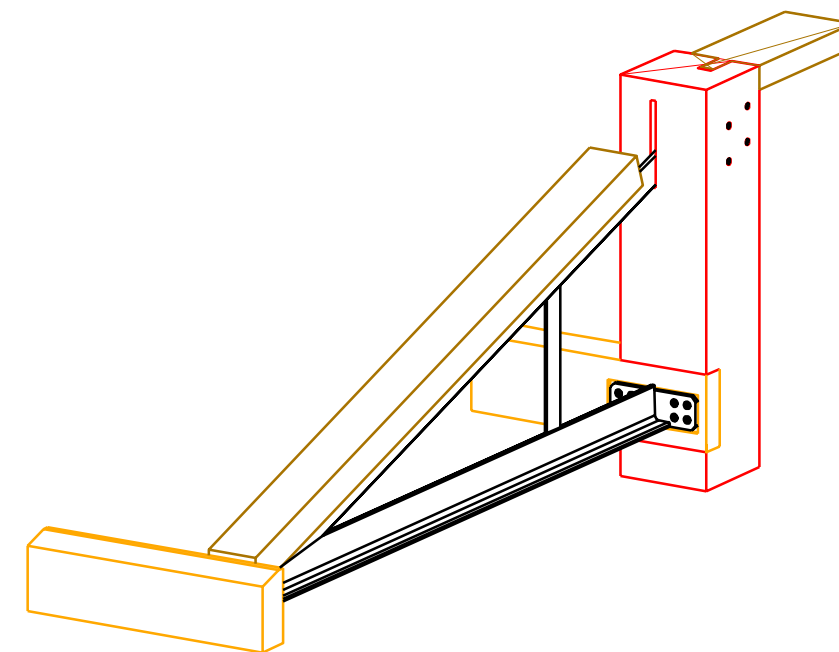
Vue de face
Echelle: 1:15




Vue de côté
Echelle: 1:15

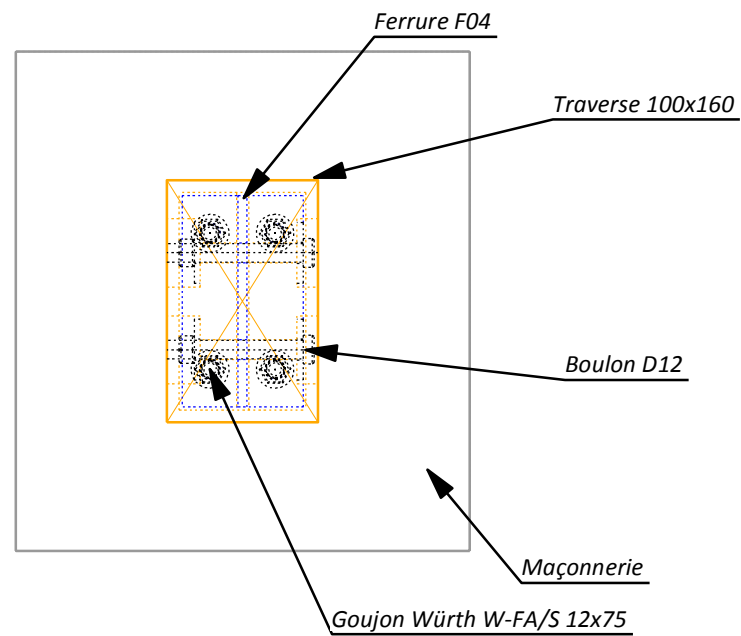


Vue de dessus
Echelle: 1:15

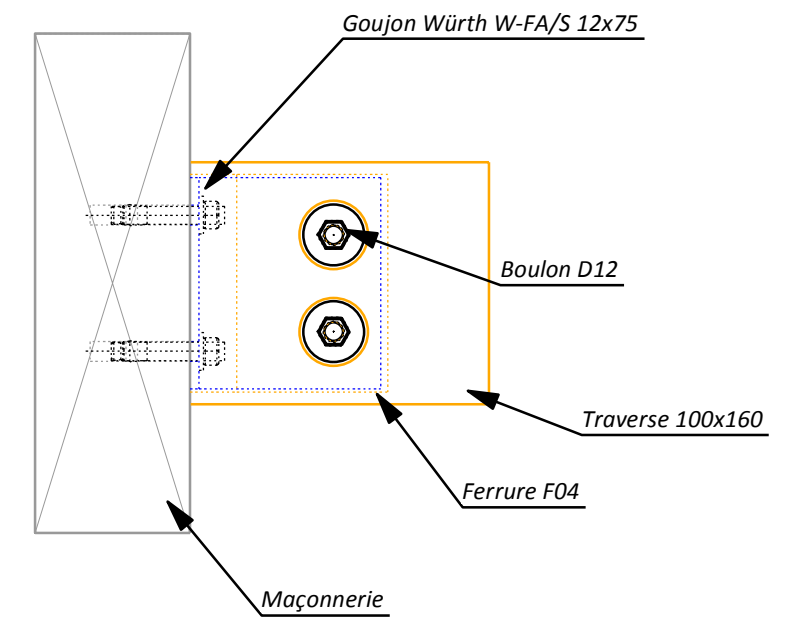


Axo standard
Echelle: 1:15

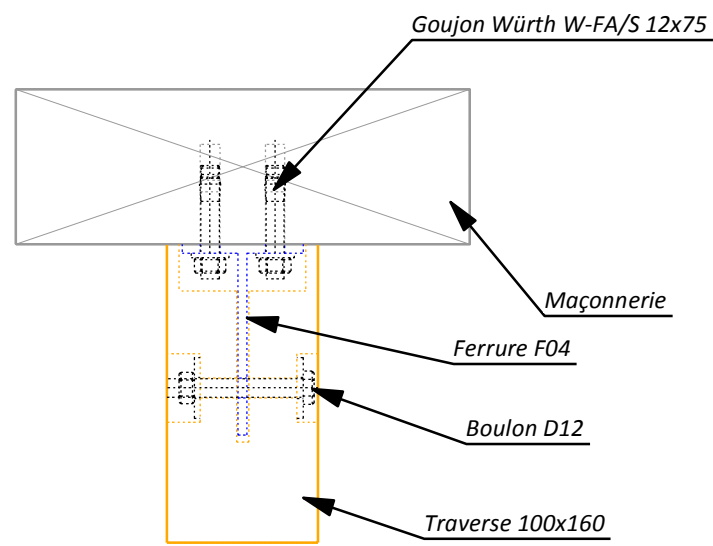
17.02.2021	1 : 15	DETAIL CONSOLE	EXE-2019/101-13
Date d'édition	Echelle	Désignation	Numéro du plan
Projet	: ESPACE CULTUREL FARDIER DE CUGNOT		 Construction Bois - Charpente Couverture - Patrimoine 2 rue de l'industrie, 52300 JOINVILLE Fax : 03.25.94.23.76 Tel : 03.25.94.35.47 E-mail : contact@buguetfils.com
Lieu	: VOID-VACON (55)		
Maitre d'ouvrage	: COMMUNE DE VOID-VACON		
Maitre d'oeuvre	: J. DEFER - F. LEMARQUIS - A. RIES		
Client	: COMMUNE DE VOID-VACON		
Dessiné par	: DIMITRI		



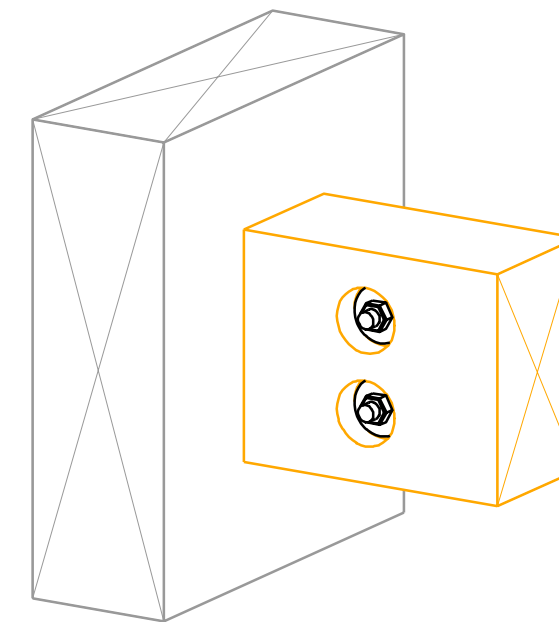
Vue de face
Echelle: 1:5




Vue de côté
Echelle: 1:5

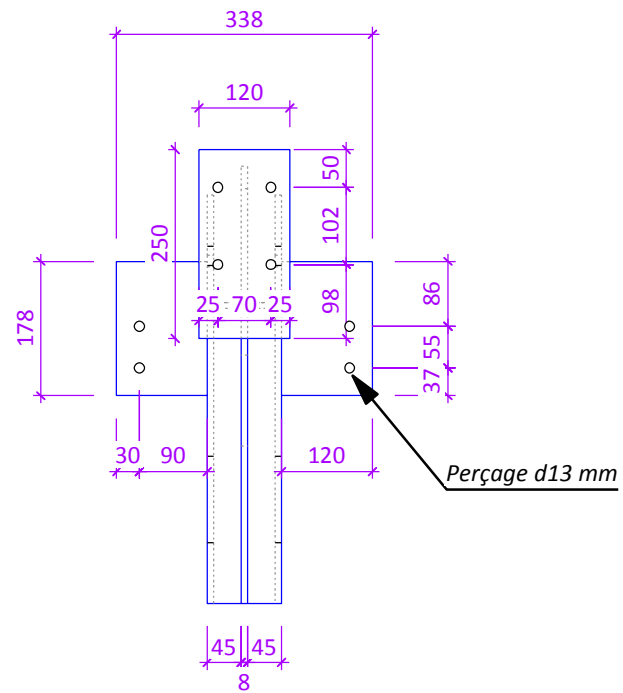


Vue de dessus
Echelle: 1:5

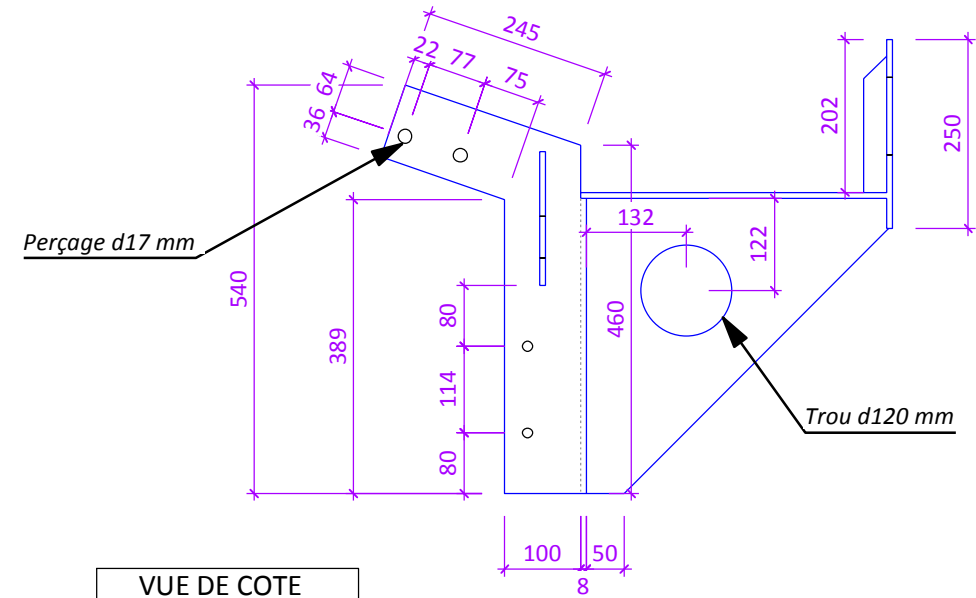


Axo standard
Echelle: 1:5

17.02.2021	1 : 5	DETAIL FERRURE TRAVERSES - PANNES	EXE-2019/101-14
Date d'édition	Echelle	Désignation	Numéro du plan
Projet	: ESPACE CULTUREL FARDIER DE CUGNOT		 Construction Bois - Charpente Couverture - Patrimoine 2 rue de l'industrie, 52300 JOINVILLE Fax : 03.25.94.23.76 Tel : 03.25.94.35.47 E-mail : contact@buguetfils.com
Lieu	: VOID-VACON (55)		
Maitre d'ouvrage	: COMMUNE DE VOID-VACON		
Maitre d'oeuvre	: J. DEFER - F. LEMARQUIS - A. RIES		
Client	: COMMUNE DE VOID-VACON		
Dessiné par	: DIMITRI		

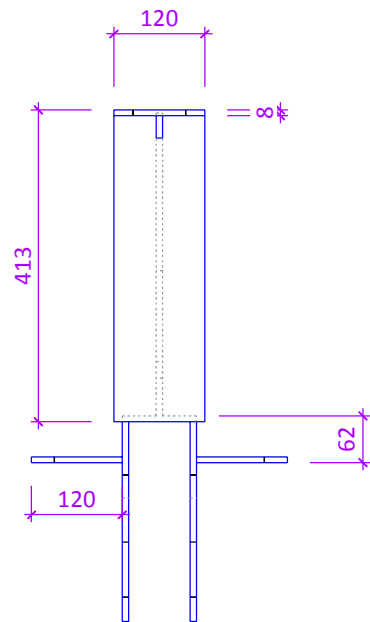


VUE DE FACE
Echelle: 1:10

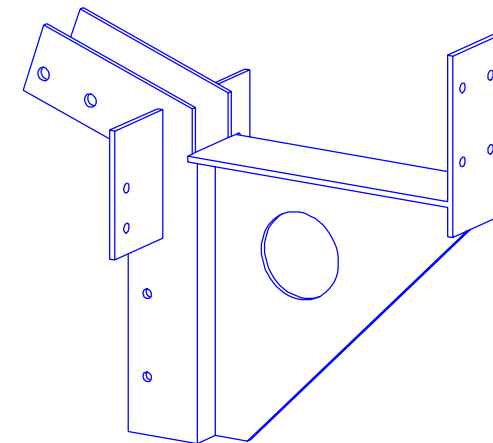


VUE DE COTE
Echelle: 1:10

Platine épaisseur 8 mm




VUE DE DESSUS
Echelle: 1:10

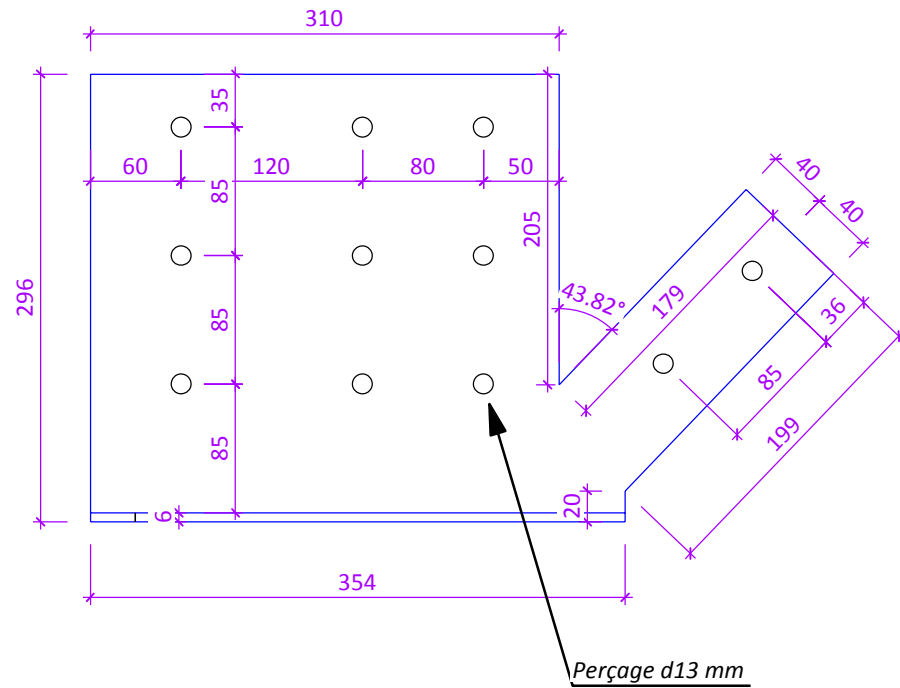


AXONOMETRIE
Echelle: 1:10

5 EXEMPLAIRES

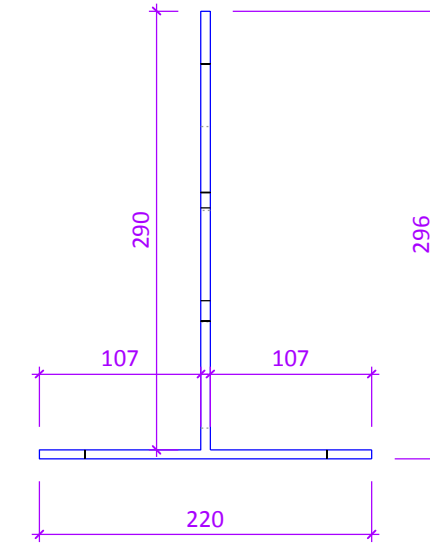
Ce plan est la propriété de l'entreprise BUGUET FILS, il ne peut être reproduit sans autorisation. Ce plan doit être vérifié par le destinataire lors de sa réception. Il est considéré comme accepté en état si aucune remarque n'est formulée dans un délai de 7 jours ouvrés à compter de la date d'envoi, au dernier indice.

17.02.2021	1 : 10	F01	PAC-2019/101-15
Date d'édition	Echelle	Désignation	Numéro du plan
Projet	: ESPACE CULTUREL FARDIER DE CUGNOT		 Construction Bois - Charpente Couverture - Patrimoine 2 rue de l'industrie, 52300 JOINVILLE Fax : 03.25.94.23.76 Tel : 03.25.94.35.47 E-mail : contact@buguetfils.com
Lieu	: VOID-VACON (55)		
Maitre d'ouvrage	: COMMUNE DE VOID-VACON		
Maitre d'oeuvre	: J. DEFER - F. LEMARQUIS - A. RIES		
Client	: COMMUNE DE VOID-VACON		
Dessiné par	: DIMITRI		

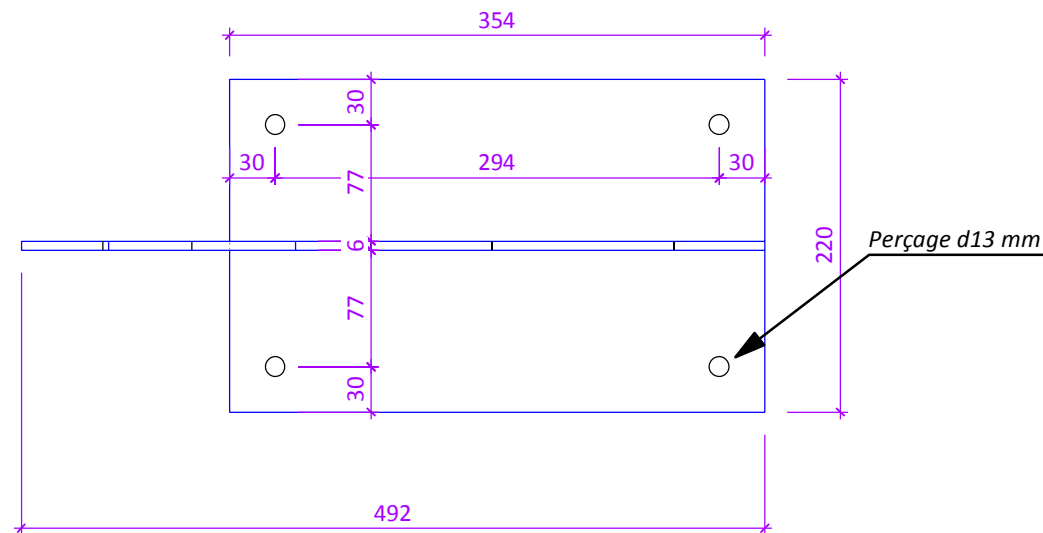


VUE DE FACE
Echelle: 1:5

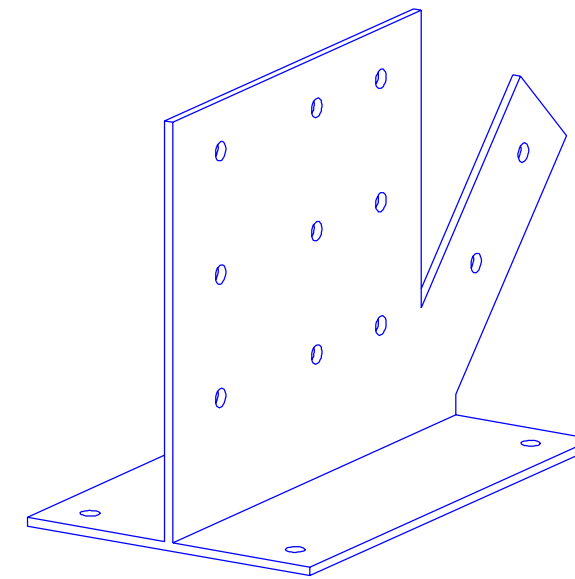
VUE DE COTE
Echelle: 1:5



Platine épaisseur 6 mm




VUE DE DESSUS
Echelle: 1:5

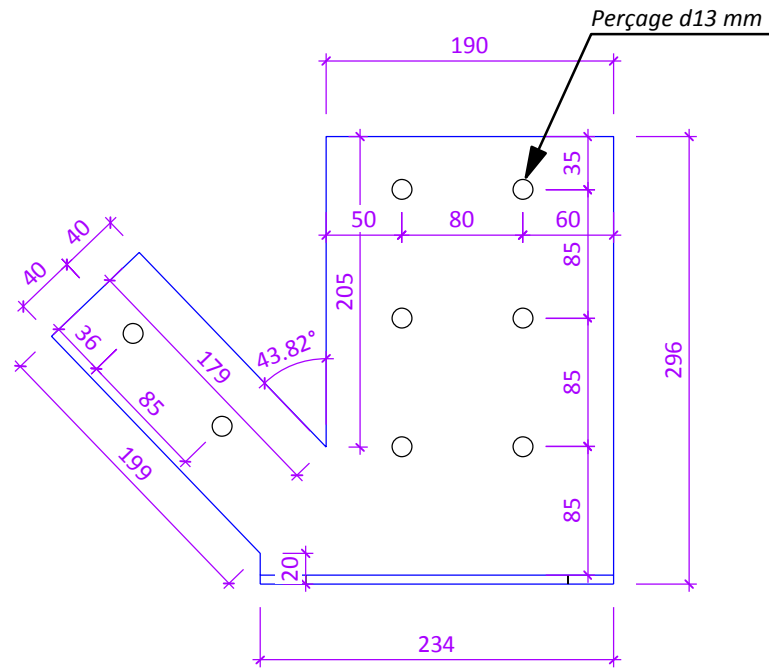


AXONOMETRIE
Echelle: 1:5

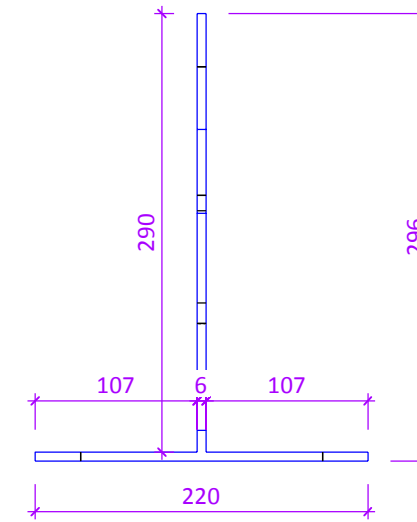
10 EXEMPLAIRES

Ce plan est la propriété de l'entreprise BUGUET FILS, il ne peut être reproduit sans autorisation. Ce plan doit être vérifié par le destinataire lors de sa réception. Il est considéré comme accepté en état si aucune remarque n'est formulée dans un délai de 7 jours ouvrés à compter de la date d'envoi, au dernier indice.

17.02.2021	1 : 5	F02	PAC-2019/101-15
Date d'édition	Echelle	Désignation	Numéro du plan
Projet	: ESPACE CULTUREL FARDIER DE CUGNOT		 Construction Bois - Charpente Couverture - Patrimoine 2 rue de l'industrie, 52300 JOINVILLE Fax : 03.25.94.23.76 Tel : 03.25.94.35.47 E-mail : contact@buguetfils.com
Lieu	: VOID-VACON (55)		
Maitre d'ouvrage	: COMMUNE DE VOID-VACON		
Maitre d'oeuvre	: J. DEFER - F. LEMARQUIS - A. RIES		
Client	: COMMUNE DE VOID-VACON		
Dessiné par	: DIMITRI		

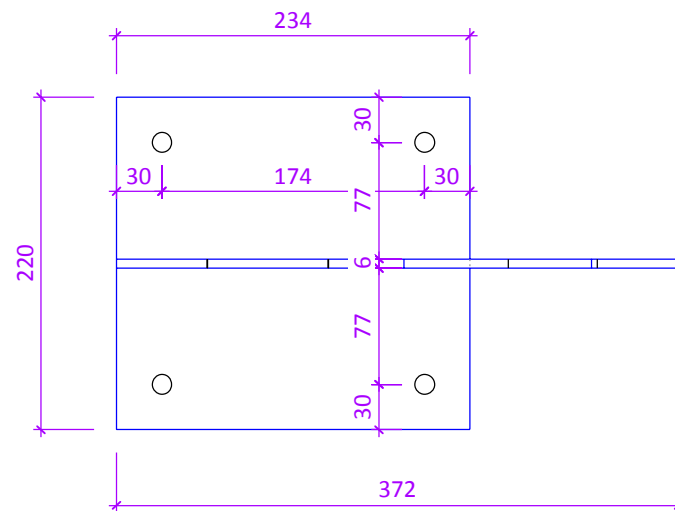


VUE DE FACE
Echelle: 1:5

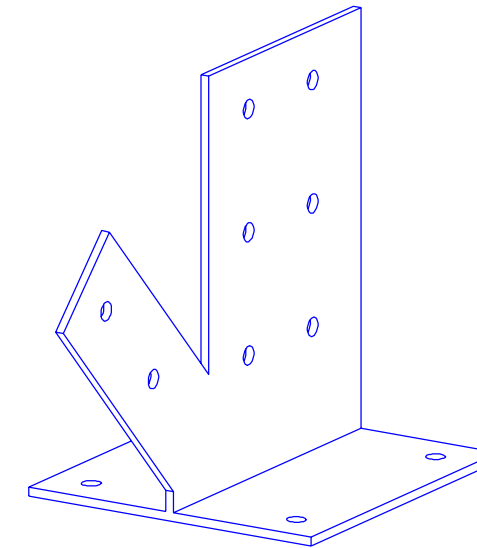


VUE DE COTE
Echelle: 1:5

Platine épaisseur 6 mm




VUE DE DESSUS
Echelle: 1:5

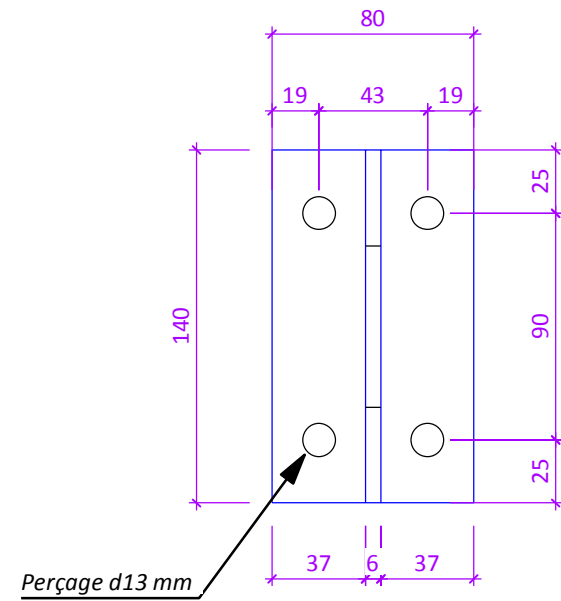


AXONOMETRIE
Echelle: 1:5

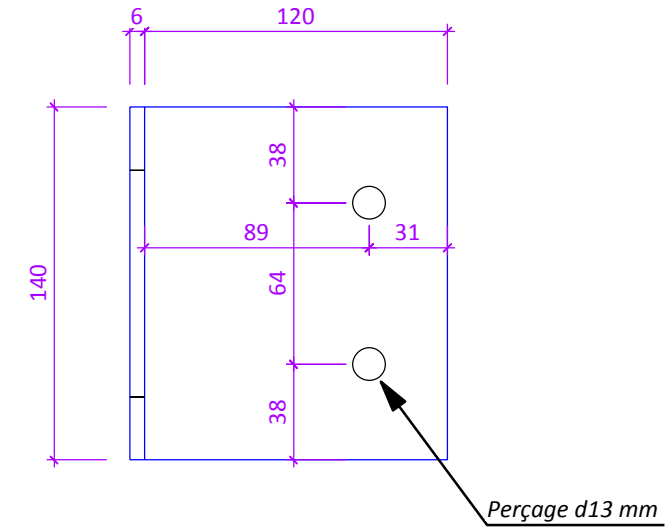
10 EXEMPLAIRES

Ce plan est la propriété de l'entreprise BUGUET FILS, il ne peut être reproduit sans autorisation. Ce plan doit être vérifié par le destinataire lors de sa réception. Il est considéré comme accepté en état si aucune remarque n'est formulée dans un délai de 7 jours ouvrés à compter de la date d'envoi, au dernier indice.

17.02.2021	1 : 5	F03	PAC-2019/101-15
Date d'édition	Echelle	Désignation	Numéro du plan
Projet	: ESPACE CULTUREL FARDIER DE CUGNOT		 Les ateliers BUGUET FILS <i>La solution bois depuis 7 générations</i> Construction Bois - Charpente Couverture - Patrimoine 2 rue de l'industrie, 52300 JOINVILLE Fax : 03.25.94.23.76 Tel : 03.25.94.35.47 E-mail : contact@buguetfils.com
Lieu	: VOID-VACON (55)		
Maitre d'ouvrage	: COMMUNE DE VOID-VACON		
Maitre d'oeuvre	: J. DEFER - F. LEMARQUIS - A. RIES		
Client	: COMMUNE DE VOID-VACON		
Dessiné par	: DIMITRI		

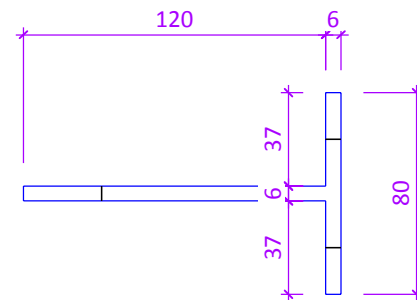


VUE DE FACE
Echelle: 1:3

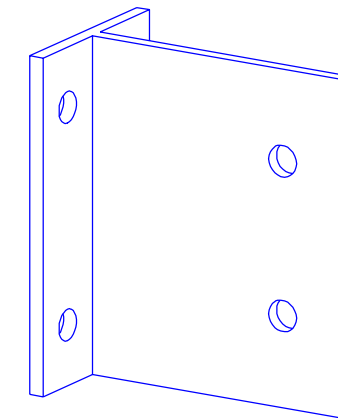


VUE DE COTE
Echelle: 1:3

Platine épaisseur 6 mm




VUE DE DESSUS
Echelle: 1:3

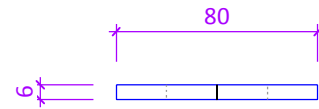


AXONOMETRIE
Echelle: 1:3

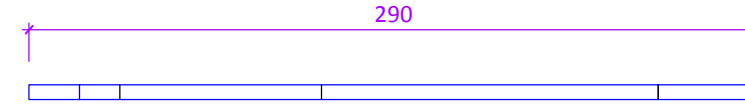
6 EXEMPLAIRES

Ce plan est la propriété de l'entreprise BUGUET FILS, il ne peut être reproduit sans autorisation. Ce plan doit être vérifié par le destinataire lors de sa réception. Il est considéré comme accepté en état si aucune remarque n'est formulée dans un délai de 7 jours ouvrés à compter de la date d'envoi, au dernier indice.

Date d'édition	Echelle	Désignation	Numéro du plan
17.02.2021	1 : 3	F04	PAC-2019/101-15
Projet : ESPACE CULTUREL FARDIER DE CUGNOT Lieu : VOID-VACON (55) Maître d'ouvrage : COMMUNE DE VOID-VACON Maître d'oeuvre : J. DEFER - F. LEMARQUIS - A. RIES Client : COMMUNE DE VOID-VACON Dessiné par : DIMITRI			 Les ateliers BUGUET FILS <small>La solution bois depuis 7 générations</small> Construction Bois - Charpente Couverture - Patrimoine 2 rue de l'industrie, 52300 JOINVILLE Fax : 03.25.94.23.76 Tel : 03.25.94.35.47 E-mail : contact@buguetfils.com

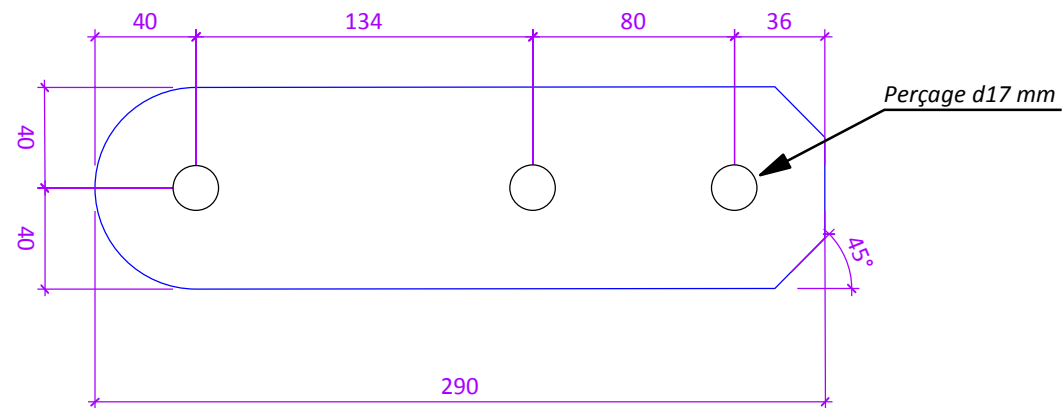


VUE DE FACE
Echelle: 1:3

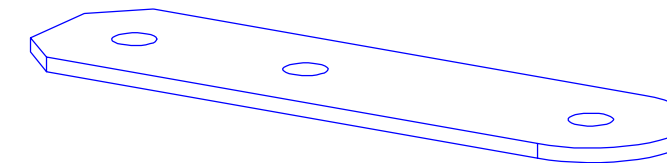


VUE DE COTE
Echelle: 1:3

Platine épaisseur 6 mm




VUE DE DESSUS
Echelle: 1:3

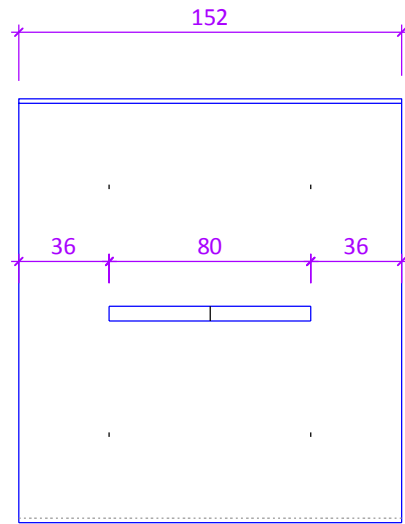


AXONOMETRIE
Echelle: 1:3

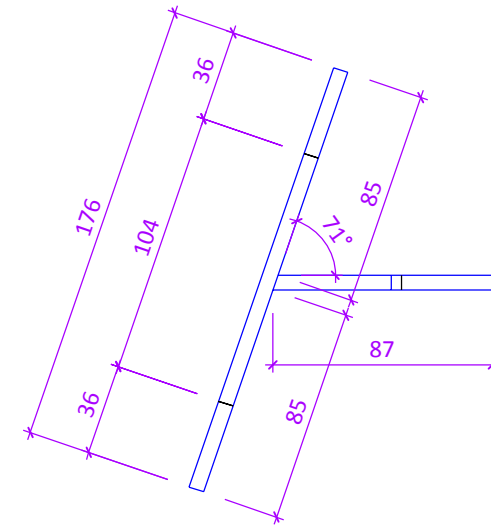
46 EXEMPLAIRES

Ce plan est la propriété de l'entreprise BUGUET FILS, il ne peut être reproduit sans autorisation. Ce plan doit être vérifié par le destinataire lors de sa réception. Il est considéré comme accepté en état si aucune remarque n'est formulée dans un délai de 7 jours ouvrés à compter de la date d'envoi, au dernier indice.

Date d'édition	Echelle	Désignation	Numéro du plan
17.02.2021	1 : 3	F05	PAC-2019/101-15
Projet : ESPACE CULTUREL FARDIER DE CUGNOT Lieu : VOID-VACON (55) Maître d'ouvrage : COMMUNE DE VOID-VACON Maître d'oeuvre : J. DEFER - F. LEMARQUIS - A. RIES Client : COMMUNE DE VOID-VACON Dessiné par : DIMITRI			 Construction Bois - Charpente Couverture - Patrimoine 2 rue de l'industrie, 52300 JOINVILLE Fax : 03.25.94.23.76 Tel : 03.25.94.35.47 E-mail : contact@buguetfils.com

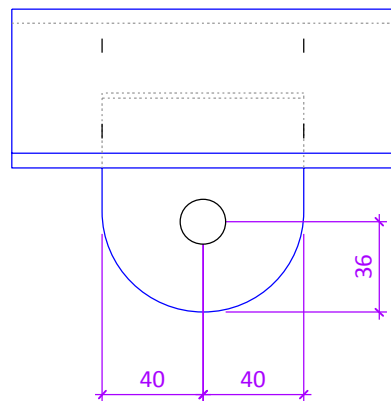


VUE DE FACE
Echelle: 1:3



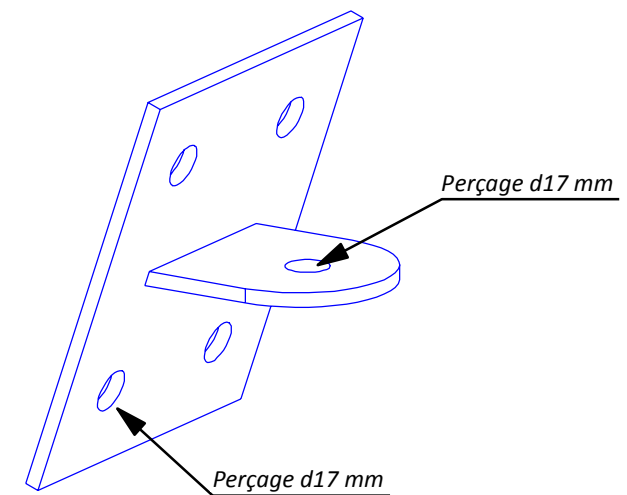
VUE DE COTE
Echelle: 1:3

Platine épaisseur 6 mm




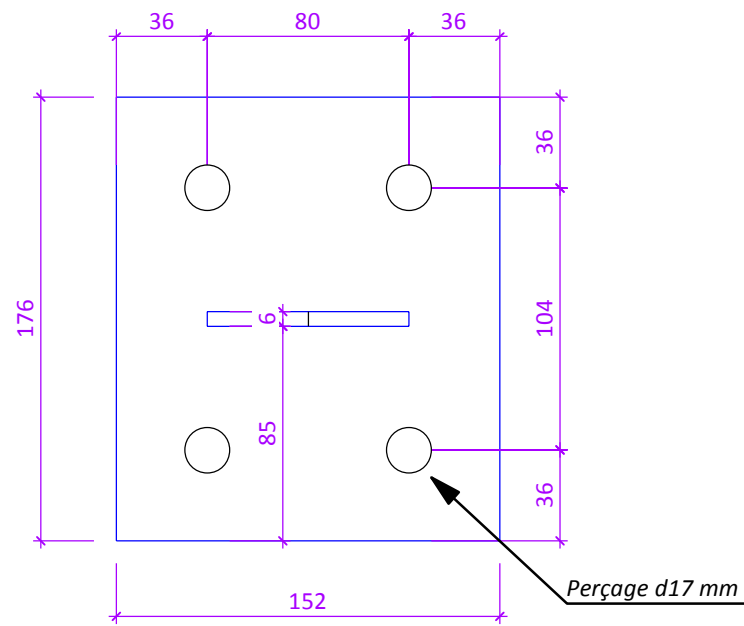
VUE DE DESSUS
Echelle: 1:3

7 EXEMPLAIRES

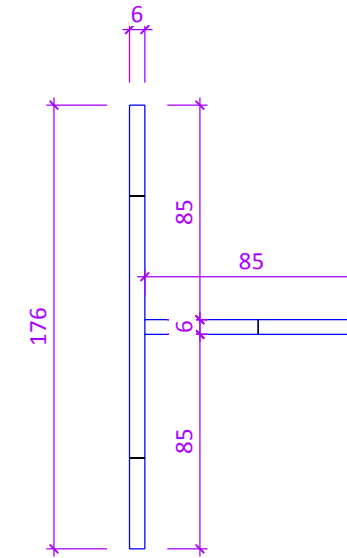


AXONOMETRIE
Echelle: 1:3

17.02.2021	1 : 3	F06	PAC-2019/101-15
Date d'édition	Echelle	Désignation	Numéro du plan
Projet	: ESPACE CULTUREL FARDIER DE CUGNOT		 Les ateliers BUGUET FILS <i>La solution bois depuis 7 générations</i> Construction Bois - Charpente Couverture - Patrimoine 2 rue de l'industrie, 52300 JOINVILLE Fax : 03.25.94.23.76 Tel : 03.25.94.35.47 E-mail : contact@buguetfils.com
Lieu	: VOID-VACON (55)		
Maitre d'ouvrage	: COMMUNE DE VOID-VACON		
Maitre d'oeuvre	: J. DEFER - F. LEMARQUIS - A. RIES		
Client	: COMMUNE DE VOID-VACON		
Dessiné par	: DIMITRI		

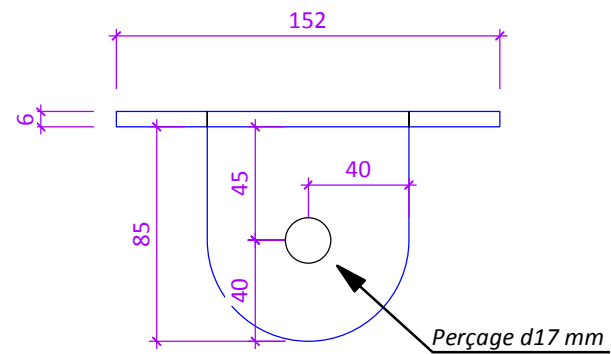


VUE DE FACE
Echelle: 1:3

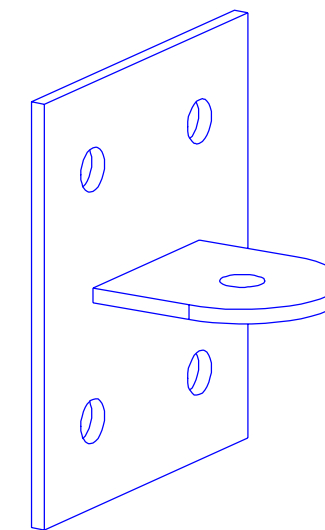


VUE DE COTE
Echelle: 1:3

Platine épaisseur 6 mm




VUE DE DESSUS
Echelle: 1:3

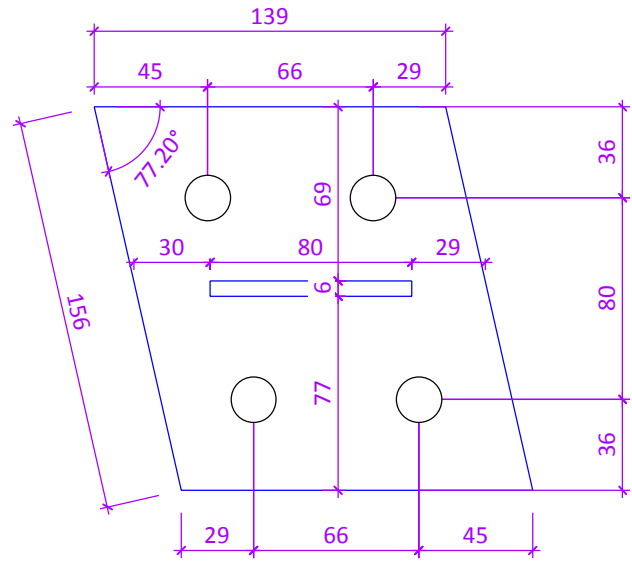


AXONOMETRIE
Echelle: 1:3

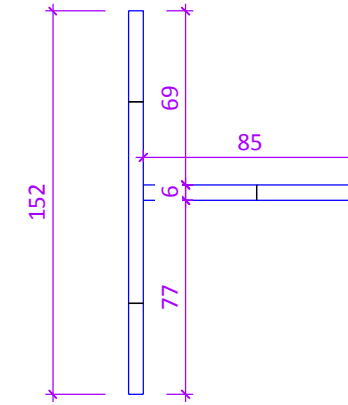
10 EXEMPLAIRES

Ce plan est la propriété de l'entreprise BUGUET FILS, il ne peut être reproduit sans autorisation. Ce plan doit être vérifié par le destinataire lors de sa réception. Il est considéré comme accepté en état si aucune remarque n'est formulée dans un délai de 7 jours ouvrés à compter de la date d'envoi, au dernier indice.

17.02.2021	1 : 3	F07	PAC-2019/101-15
Date d'édition	Echelle	Désignation	Numéro du plan
Projet	: ESPACE CULTUREL FARDIER DE CUGNOT		 Construction Bois - Charpente Couverture - Patrimoine 2 rue de l'industrie, 52300 JOINVILLE Fax : 03.25.94.23.76 Tel : 03.25.94.35.47 E-mail : contact@buguetfils.com
Lieu	: VOID-VACON (55)		
Maitre d'ouvrage	: COMMUNE DE VOID-VACON		
Maitre d'oeuvre	: J. DEFER - F. LEMARQUIS - A. RIES		
Client	: COMMUNE DE VOID-VACON		
Dessiné par	: DIMITRI		

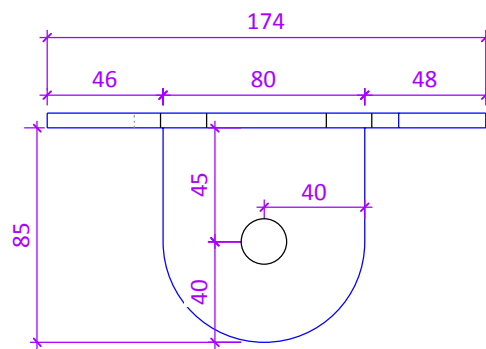


VUE DE FACE
Echelle: 1:3



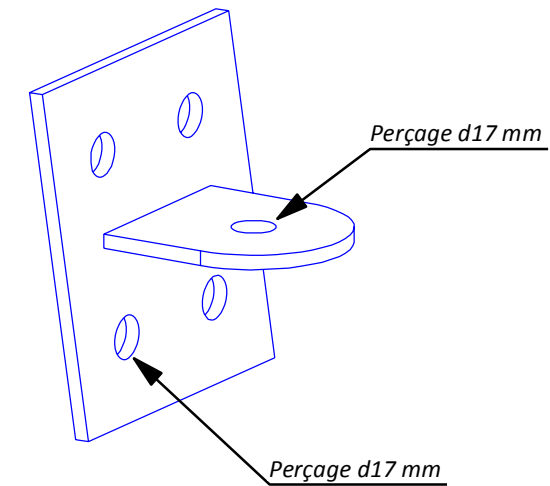
VUE DE COTE
Echelle: 1:3

Platine épaisseur 6 mm



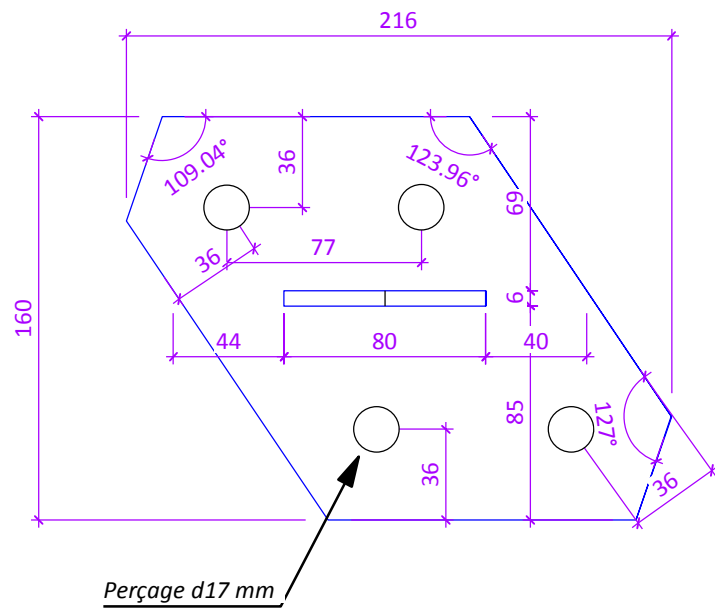
VUE DE DESSUS
Echelle: 1:3

12 EXEMPLAIRES

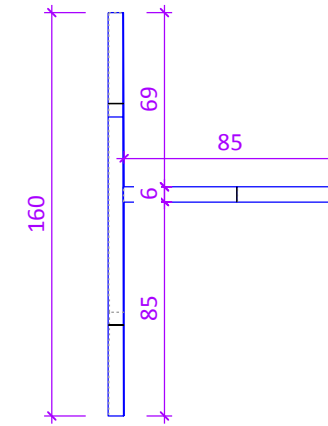


AXONOMETRIE
Echelle: 1:3

17.02.2021	1 : 3	F08	PAC-2019/101-15
Date d'édition	Echelle	Désignation	Numéro du plan
Projet	: ESPACE CULTUREL FARDIER DE CUGNOT		<p>Construction Bois - Charpente Couverture - Patrimoine</p> <p>2 rue de l'industrie, 52300 JOINVILLE Fax : 03.25.94.23.76 Tel : 03.25.94.35.47 E-mail : contact@buguetfils.com</p>
Lieu	: VOID-VACON (55)		
Maitre d'ouvrage	: COMMUNE DE VOID-VACON		
Maitre d'oeuvre	: J. DEFER - F. LEMARQUIS - A. RIES		
Client	: COMMUNE DE VOID-VACON		
Dessiné par	: DIMITRI		

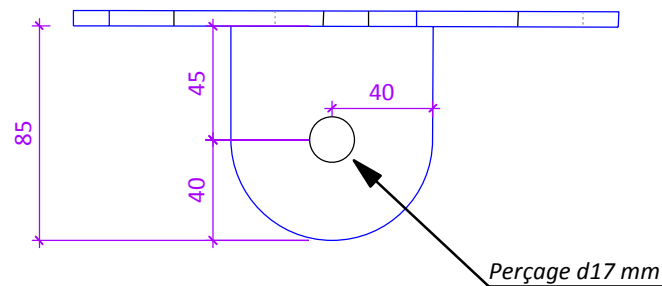


VUE DE FACE
Echelle: 1:3



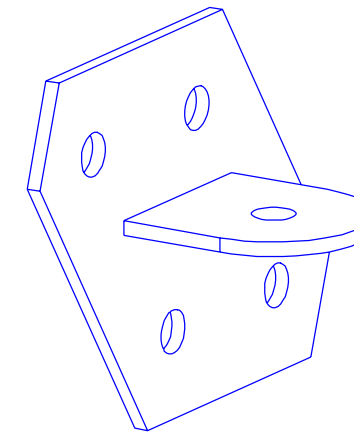
VUE DE COTE
Echelle: 1:3

Platine épaisseur 6 mm




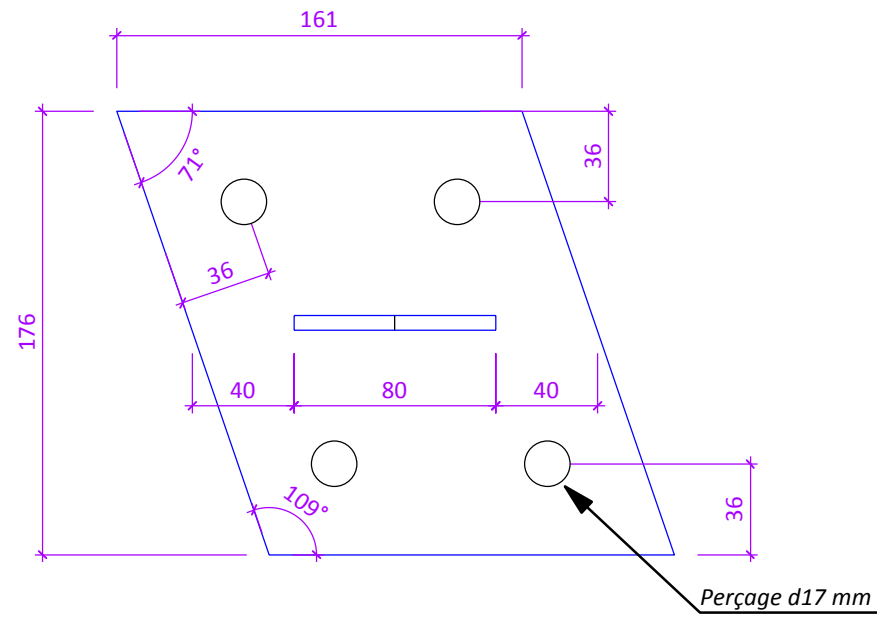
VUE DE DESSUS
Echelle: 1:3

14 EXEMPLAIRES

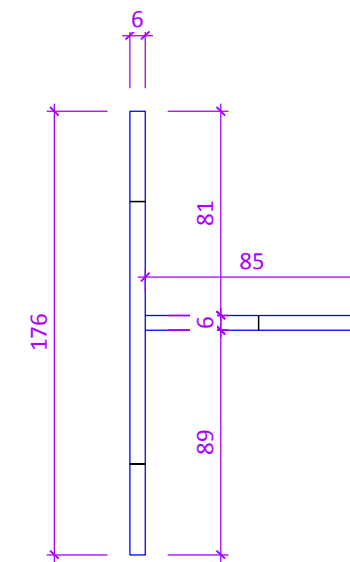


AXONOMETRIE
Echelle: 1:3

17.02.2021	1 : 3	F09	PAC-2019/101-15
Date d'édition	Echelle	Désignation	Numéro du plan
Projet	: ESPACE CULTUREL FARDIER DE CUGNOT		 Construction Bois - Charpente Couverture - Patrimoine 2 rue de l'industrie, 52300 JOINVILLE Fax : 03.25.94.23.76 Tel : 03.25.94.35.47 E-mail : contact@buguetfils.com
Lieu	: VOID-VACON (55)		
Maitre d'ouvrage	: COMMUNE DE VOID-VACON		
Maitre d'oeuvre	: J. DEFER - F. LEMARQUIS - A. RIES		
Client	: COMMUNE DE VOID-VACON		
Dessiné par	: DIMITRI		

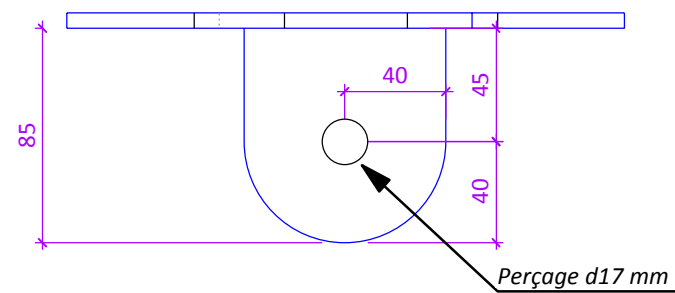


VUE DE FACE
Echelle: 1:3

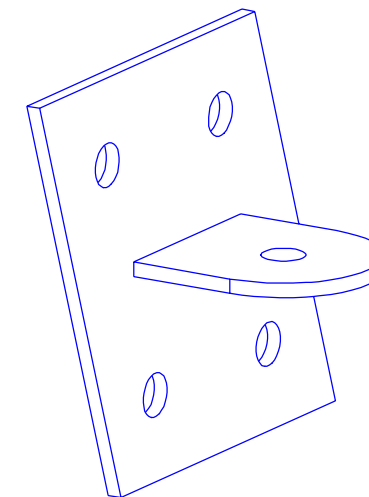


VUE DE COTE
Echelle: 1:3

Platine épaisseur 6 mm




VUE DE DESSUS
Echelle: 1:3

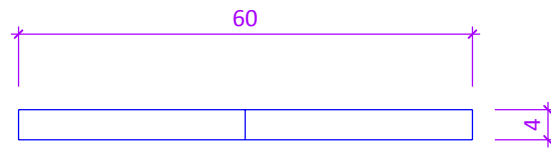


AXONOMETRIE
Echelle: 1:3

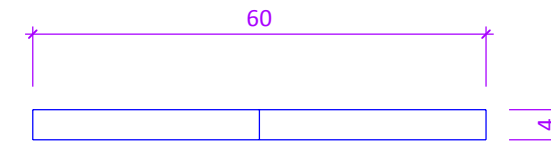
2 EXEMPLAIRES

Ce plan est la propriété de l'entreprise BUGUET FILS, il ne peut être reproduit sans autorisation. Ce plan doit être vérifié par le destinataire lors de sa réception. Il est considéré comme accepté en état si aucune remarque n'est formulée dans un délai de 7 jours ouvrés à compter de la date d'envoi, au dernier indice.

17.02.2021	1 : 3	F10	PAC-2019/101-15
Date d'édition	Echelle	Désignation	Numéro du plan
Projet	: ESPACE CULTUREL FARDIER DE CUGNOT		 Construction Bois - Charpente Couverture - Patrimoine 2 rue de l'industrie, 52300 JOINVILLE Fax : 03.25.94.23.76 Tel : 03.25.94.35.47 E-mail : contact@buguetfils.com
Lieu	: VOID-VACON (55)		
Maitre d'ouvrage	: COMMUNE DE VOID-VACON		
Maitre d'oeuvre	: J. DEFER - F. LEMARQUIS - A. RIES		
Client	: COMMUNE DE VOID-VACON		
Dessiné par	: DIMITRI		

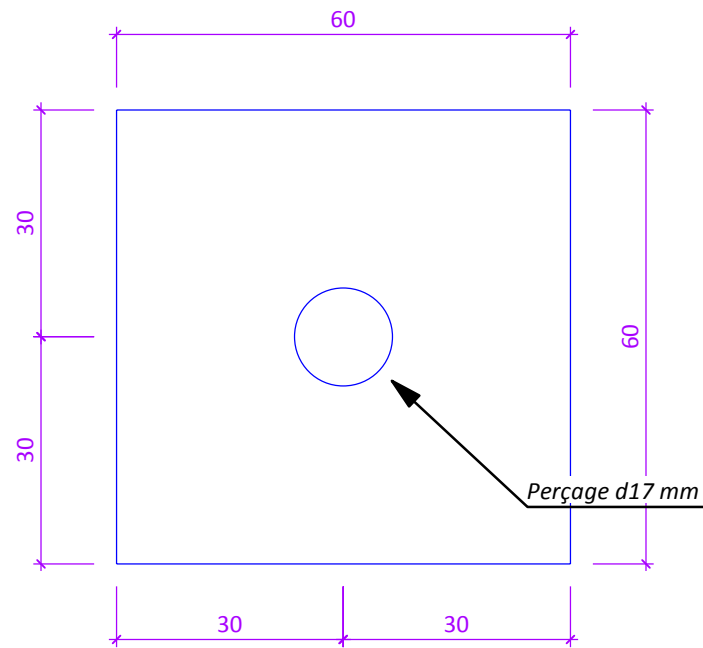


VUE DE FACE
Echelle: 1:1

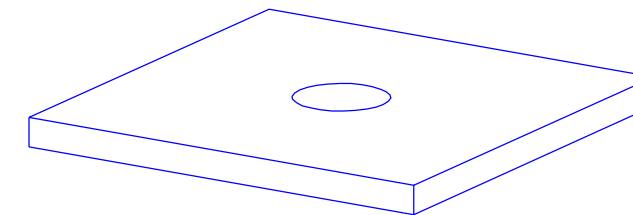


VUE DE COTE
Echelle: 1:1

Platine épaisseur 4 mm




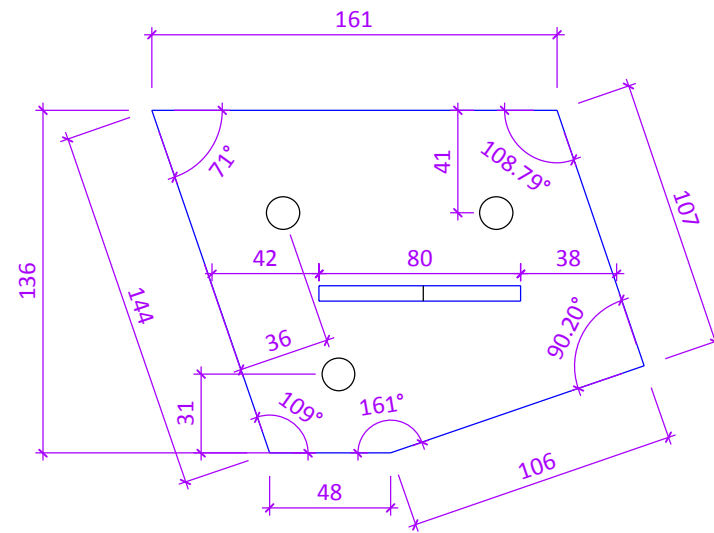
VUE DE DESSUS
Echelle: 1:1



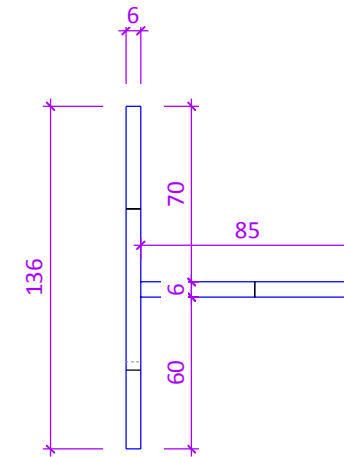
AXONOMETRIE
Echelle: 1:1

22 EXEMPLAIRES

Date d'édition	Echelle	Désignation	Numéro du plan
17.02.2021	1 : 1	F11	PAC-2019/101-15
Projet : ESPACE CULTUREL FARDIER DE CUGNOT Lieu : VOID-VACON (55) Maître d'ouvrage : COMMUNE DE VOID-VACON Maître d'oeuvre : J. DEFER - F. LEMARQUIS - A. RIES Client : COMMUNE DE VOID-VACON Dessiné par : DIMITRI			 Les ateliers BUGUET FILS <small>La solution bois depuis 7 générations</small> Construction Bois - Charpente Couverture - Patrimoine 2 rue de l'industrie, 52300 JOINVILLE Fax : 03.25.94.23.76 Tel : 03.25.94.35.47 E-mail : contact@buguetfils.com

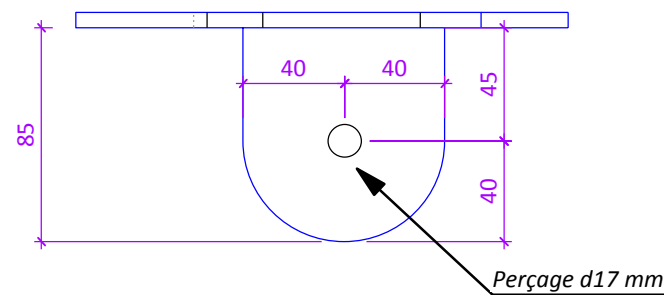


VUE DE FACE
Echelle: 1:3

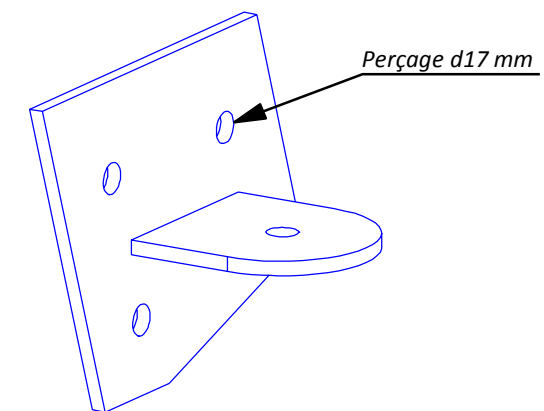


VUE DE COTE
Echelle: 1:3

Platine épaisseur 6 mm




VUE DE DESSUS
Echelle: 1:3

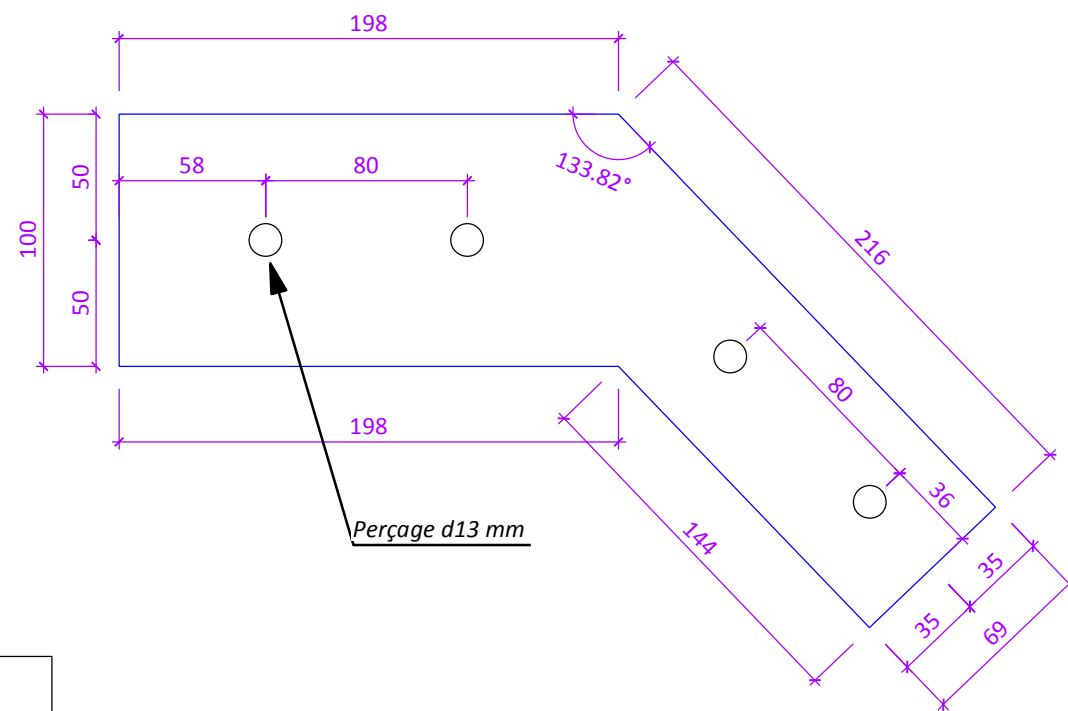


AXONOMETRIE
Echelle: 1:3

1 EXEMPLAIRES

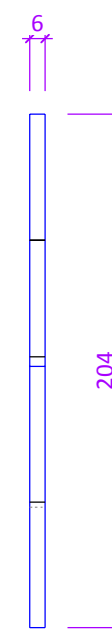
Ce plan est la propriété de l'entreprise BUGUET FILS, il ne peut être reproduit sans autorisation. Ce plan doit être vérifié par le destinataire lors de sa réception. Il est considéré comme accepté en état si aucune remarque n'est formulée dans un délai de 7 jours ouvrés à compter de la date d'envoi, au dernier indice.

17.02.2021	1 : 3	F12	PAC-2019/101-15
Date d'édition	Echelle	Désignation	Numéro du plan
Projet	: ESPACE CULTUREL FARDIER DE CUGNOT		 Construction Bois - Charpente Couverture - Patrimoine 2 rue de l'industrie, 52300 JOINVILLE Fax : 03.25.94.23.76 Tel : 03.25.94.35.47 E-mail : contact@buguetfils.com
Lieu	: VOID-VACON (55)		
Maitre d'ouvrage	: COMMUNE DE VOID-VACON		
Maitre d'oeuvre	: J. DEFER - F. LEMARQUIS - A. RIES		
Client	: COMMUNE DE VOID-VACON		
Dessiné par	: DIMITRI		

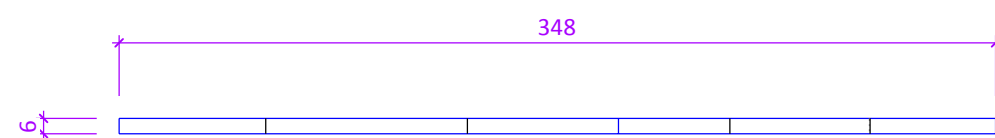


VUE DE FACE
Echelle: 1:3

VUE DE COTE
Echelle: 1:3

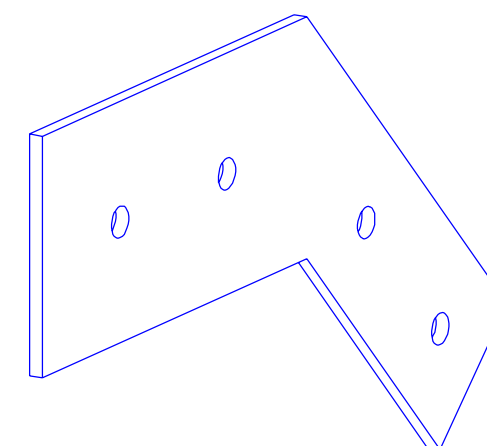


Platine épaisseur 6 mm




VUE DE DESSUS
Echelle: 1:3

AXONOMETRIE
Echelle: 1:3

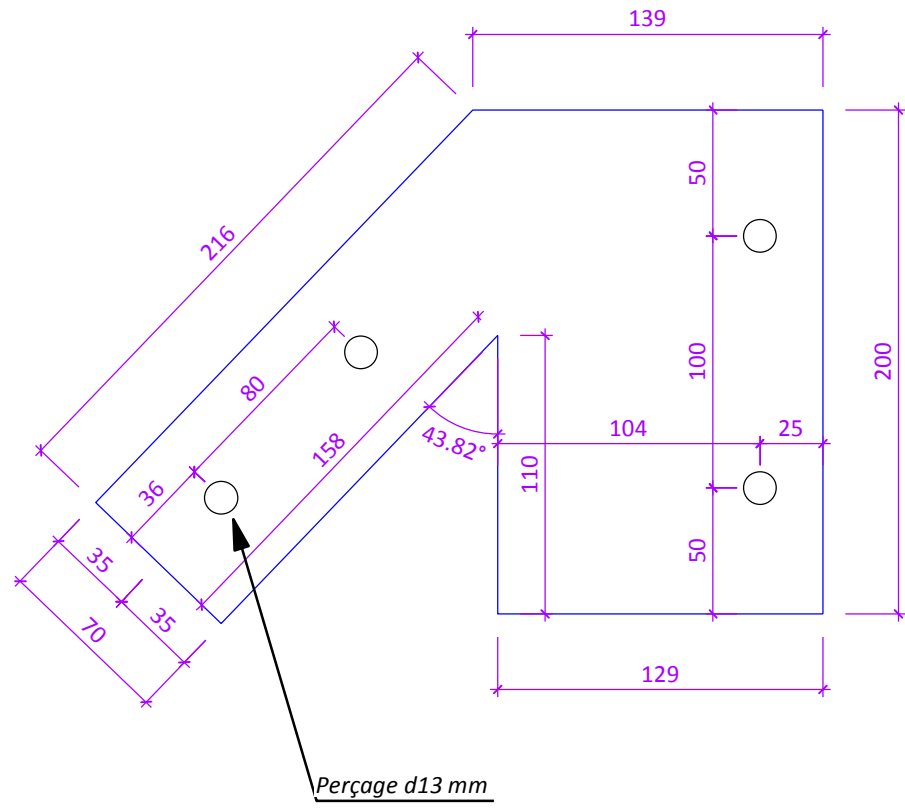


10 EXEMPLAIRES

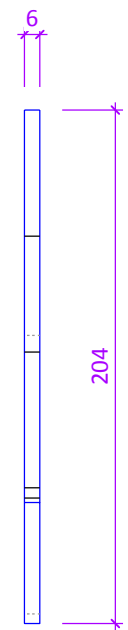
Ce plan est la propriété de l'entreprise BUGUET FILS, il ne peut être reproduit sans autorisation. Ce plan doit être vérifié par le destinataire lors de sa réception. Il est considéré comme accepté en état si aucune remarque n'est formulée dans un délai de 7 jours ouvrés à compter de la date d'envoi, au dernier indice.

Date d'édition	Echelle	Désignation	Numéro du plan
17.02.2021	1 : 3	F13	PAC-2019/101-15
Projet : ESPACE CULTUREL FARDIER DE CUGNOT Lieu : VOID-VACON (55) Maître d'ouvrage : COMMUNE DE VOID-VACON Maître d'oeuvre : J. DEFER - F. LEMARQUIS - A. RIES Client : COMMUNE DE VOID-VACON Dessiné par : DIMITRI			 Construction Bois - Charpente Couverture - Patrimoine 2 rue de l'industrie, 52300 JOINVILLE Fax : 03.25.94.23.76 Tel : 03.25.94.35.47 E-mail : contact@buguetfils.com

VUE DE FACE
Echelle: 1:3

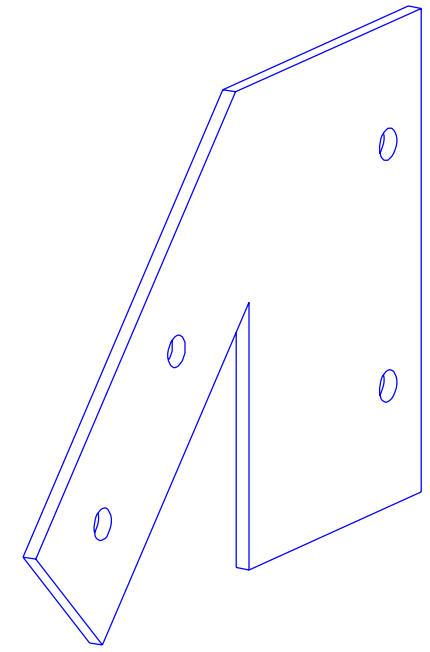
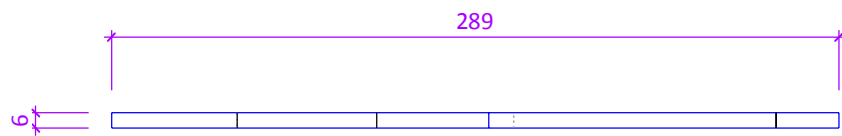


VUE DE COTE
Echelle: 1:3



Platine épaisseur 6 mm


VUE DE DESSUS
Echelle: 1:3



AXONOMETRIE
Echelle: 1:3

10 EXEMPLAIRES

Ce plan est la propriété de l'entreprise BUGUET FILS, il ne peut être reproduit sans autorisation. Ce plan doit être vérifié par le destinataire lors de sa réception. Il est considéré comme accepté en état si aucune remarque n'est formulée dans un délai de 7 jours ouvrés à compter de la date d'envoi, au dernier indice.

17.02.2021	1 : 3	F14	PAC-2019/101-15
Date d'édition	Echelle	Désignation	Numéro du plan
Projet	: ESPACE CULTUREL FARDIER DE CUGNOT		 Construction Bois - Charpente Couverture - Patrimoine 2 rue de l'industrie, 52300 JOINVILLE Fax : 03.25.94.23.76 Tel : 03.25.94.35.47 E-mail : contact@buguetfils.com
Lieu	: VOID-VACON (55)		
Maitre d'ouvrage	: COMMUNE DE VOID-VACON		
Maitre d'oeuvre	: J. DEFER - F. LEMARQUIS - A. RIES		
Client	: COMMUNE DE VOID-VACON		
Dessiné par	: DIMITRI		