

Rénovation d'un bâtiment

Taissy

B	27/07/2022	Recolement
A	21/02/2022	Ajout de la ferrure f-05
Ø	11/02/2022	Première diffusion
Indice	Date	Modification

**ACIER S 235
GALVANISATION A CHAUD**

POIDS: Total kg = 332.845 kg

Date Pour acceptation
Cachet Signature

**CARNET DE FERRURES
DOE**

PLAN N⁰

04

IND

B

MAITRE D'OUVRAGE

MHCS
9, avenue de Champagne
51200 EPERNAY

MAITRES D'OEUVRE

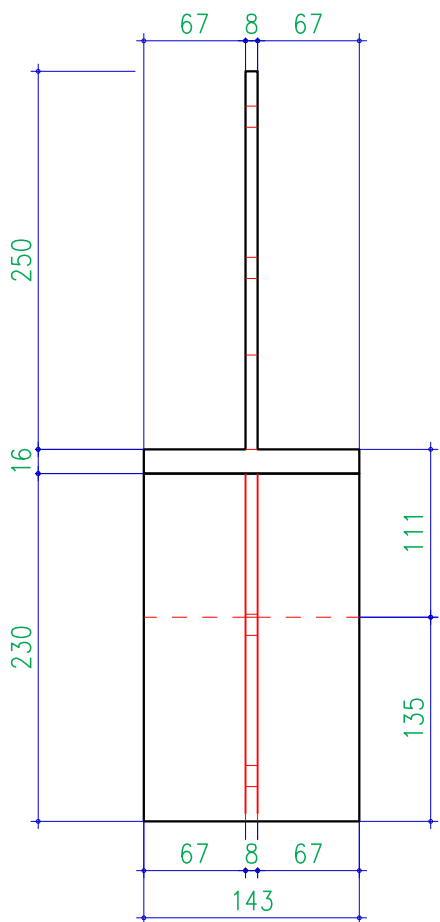
P+S - SARL d'Architecture
2, rue Jeanne d'Arc
51100 Reims



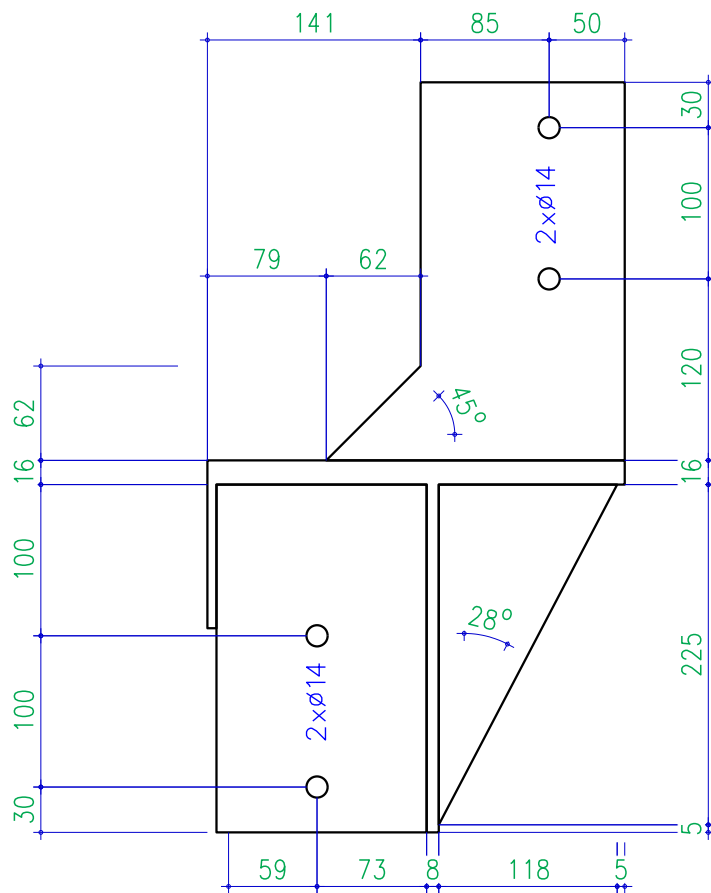
Tel:03.26.02.90.02

Fax:03.26.02.94.09

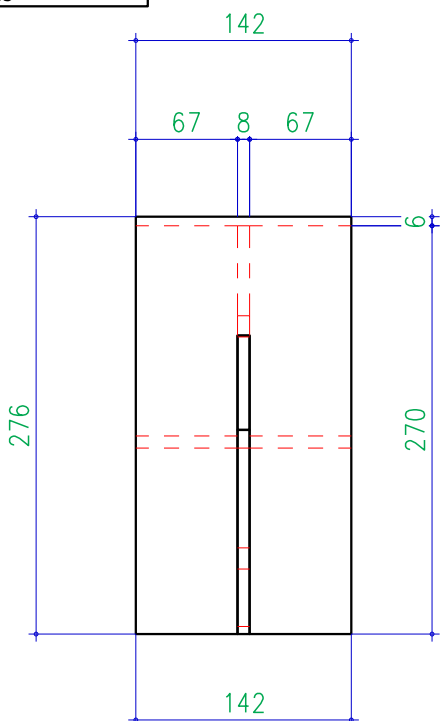
Date	Echelles	Vues
11-02-22		
Dess L. Salas		
Ref 5727		
Imprimé le	27-07-2022	900 x 1016 mm



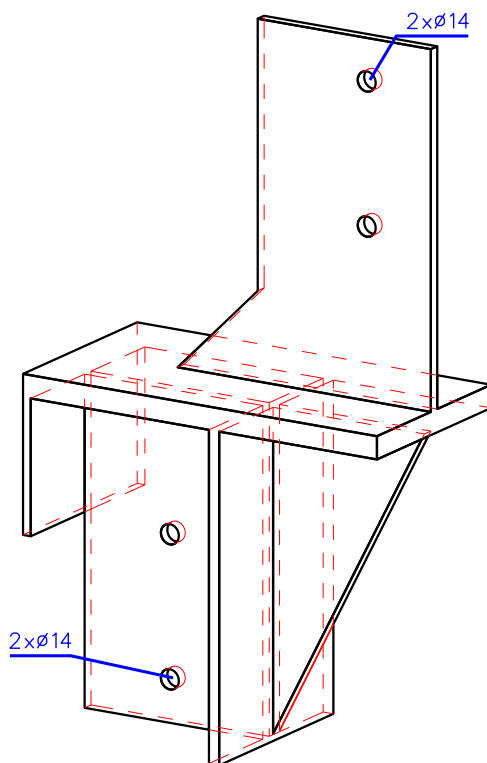
Vue: X'
Echelle: 1:5



Vue: -Y'
Echelle: 1:5



Vue: Z'
Echelle: 1:5



Vue: Axo standard
Echelle: 1:5

f-01

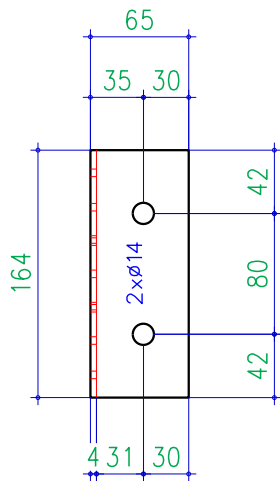
Chantier: EXE MHCS Taissy_V2

N° LP: 0
Quantité: 13

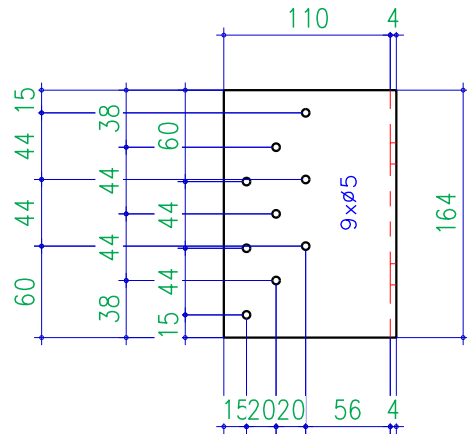
Poids en [kg]: 12.719 kg

Echelle: 5

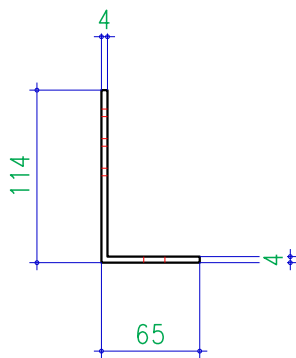
IE
BÂTIMENT
ASSOCIÉ



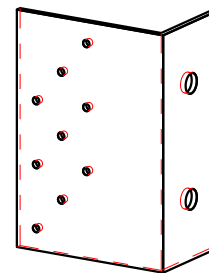
Vue: X'
Echelle: 1:5



Vue: -Y'
Echelle: 1:5



Vue: Z'
Echelle: 1:5



Vue: Axo standard
Echelle: 1:5

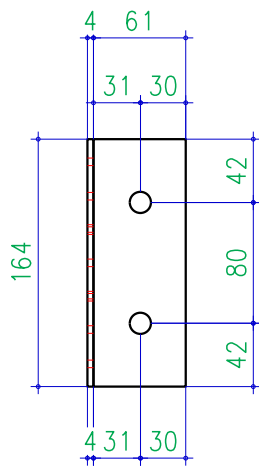
f-02

Chantier: EXE MHCS Taissy_V2

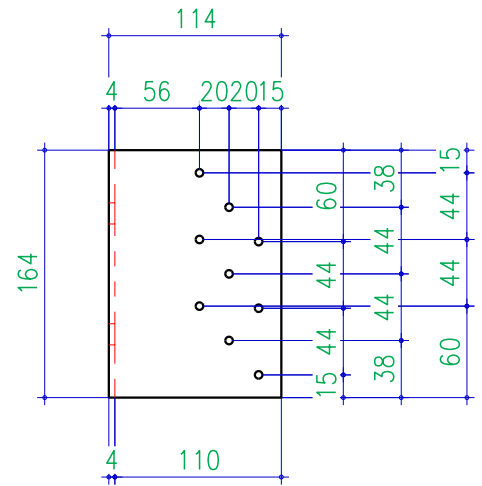
N° LP: 0
Quantité: 1

Poids en [kg]: 0.900 kg

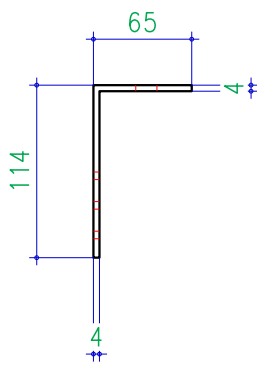
Echelle: 5



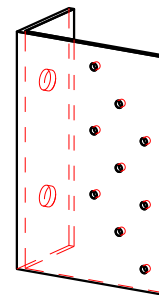
Vue: X'
Echelle: 1:5



Vue: -Y'
Echelle: 1:5



Vue: Z'
Echelle: 1:5



Vue: Axo standard
Echelle: 1:5

f-03

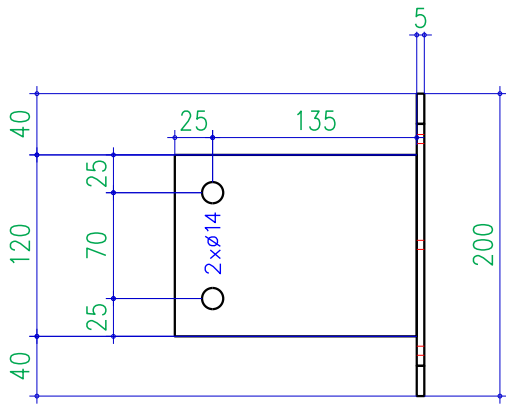
Chantier: EXE MHCS Taissy_V2

N° LP: 0

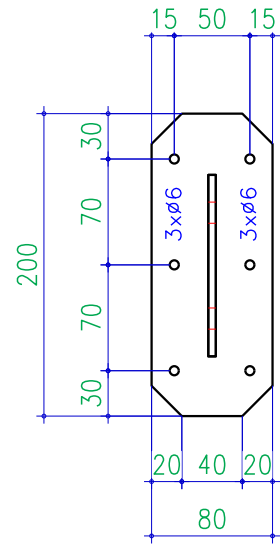
Quantité: 1

Poids en [kg]: 0.900 kg

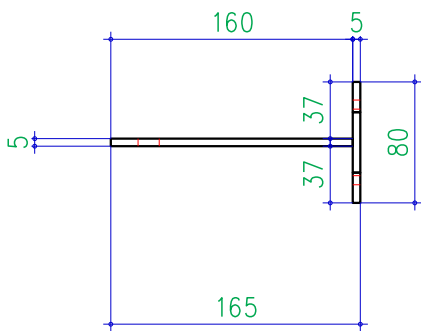
Echelle: 5



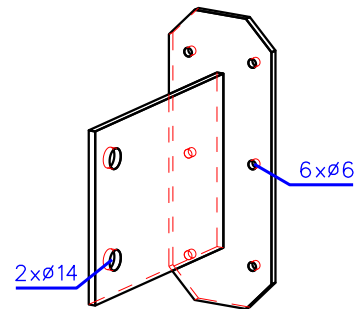
Vue: X'
Echelle: 1:5



Vue: -Y'
Echelle: 1:5



Vue: Z'
Echelle: 1:5



Vue: Axo standard
Echelle: 1:5

f-04

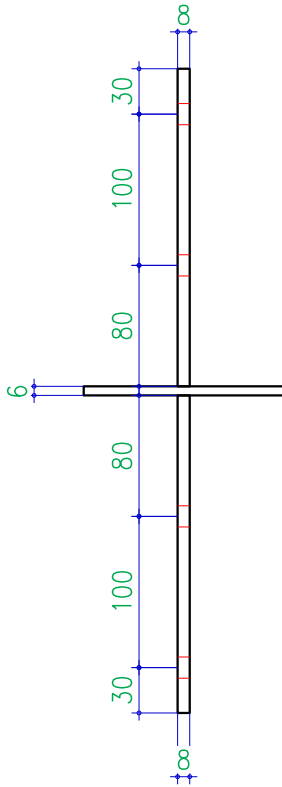
Chantier: EXE MHCS Taissy_V2

N° LP: 0
Quantité: 89

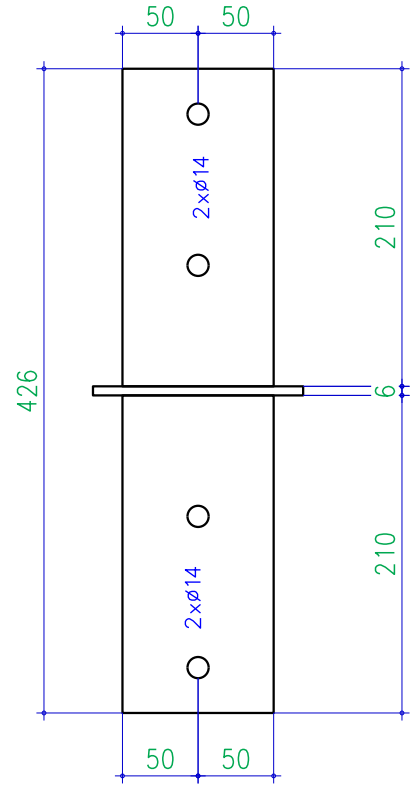
Poids en [kg]: 1.350 kg

Echelle: 5

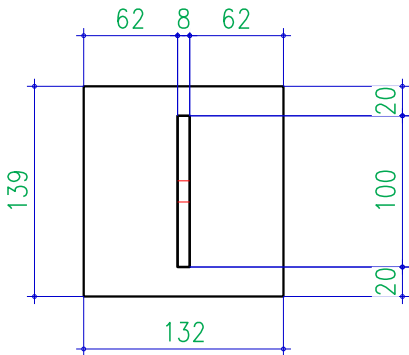
IE
BÂTIMENT
ASSOCIÉ



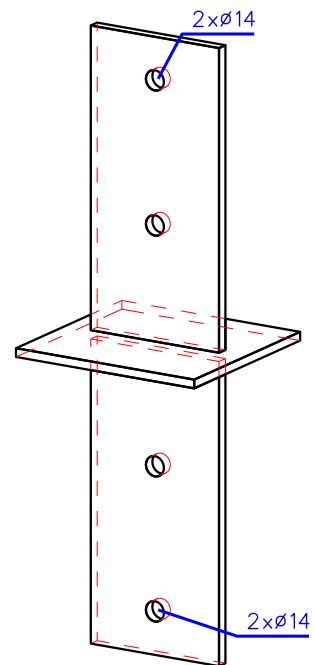
Vue: X'
Echelle: 1:5



Vue: -Y'
Echelle: 1:5



Vue: Z'
Echelle: 1:5



Vue: Axo standard
Echelle: 1:5

f-05

Chantier: EXE MHCS Taissy_V2

N° LP: 0
Quantité: 13

Poids en [kg]: 3.503 kg

Echelle: 5

IE
BÂTIMENT
ASSOCIÉ