

Aménagement d'une Maison de santé à Massy

MASSY, 91300
2 rue du Théâtre

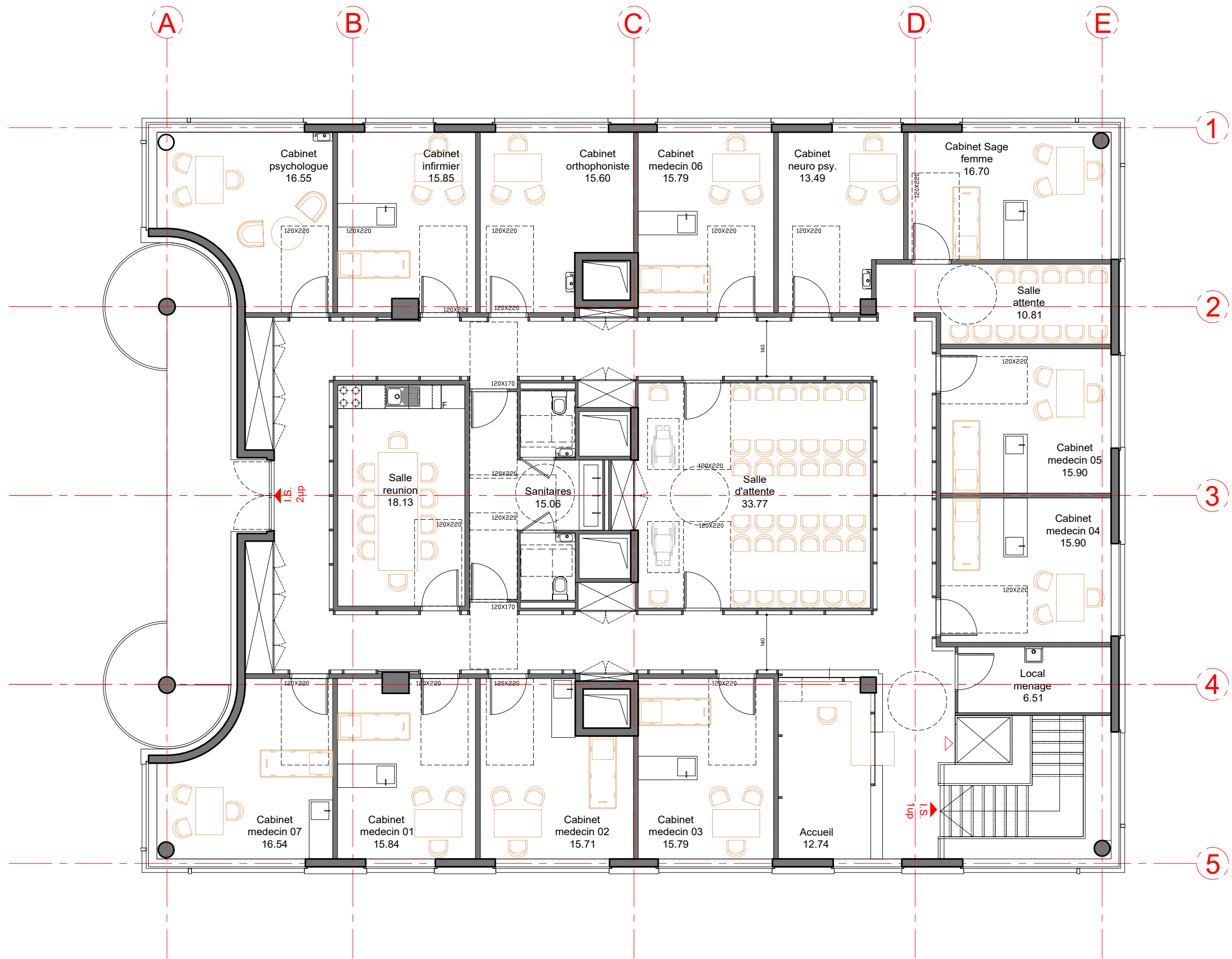
	MAITRE D'OUVRAGE : Paris Sud aménagement	ADRESSE : 85, avenue Raymond Aron 91300 Massy	Tél : 01 60 11 71 13 e-mail : marion.le.comec@paris-sud-aménagement.fr
		ARCHITECTE : RECTOVERSO ARCHITECTES	ADRESSE : 33 rue clisson, 75013 Paris
	ECONOMISTE : SCOPING, Ingénierie et Conseil	ADRESSE : 15, Rue Emile BAUDOT 91300 Massy	Tél : 01 69 19 43 10 e-mail : scoping@scoping.fr
	BET STRUCTURE : SCOPING, Ingénierie et Conseil	ADRESSE : 15, Rue Emile BAUDOT 91300 Massy	Tél : 01 69 19 43 10 e-mail : scoping@scoping.fr
	BET FLUIDE : SCOPING, Ingénierie et Conseil	ADRESSE : 15, Rue Emile BAUDOT 91300 Massy	Tél : 01 69 19 43 10 e-mail : scoping@scoping.fr
	BET VRD :	ADRESSE :	Tél : e-mail :
	COORDONNATEUR SPS :	ADRESSE :	Tél : e-mail :
	BUREAU DE CONTROLE :	ADRESSE :	Tél : e-mail :

DCE

PLAN RDC/R+1

DATE : 19/06/20	EMETTEUR : RVA	PHASE : DCE	N° PLAN : R+1	ECHELLE : 1/50	INDICE : 01
---------------------------	--------------------------	-----------------------	-------------------------	--------------------------	-----------------------

R+1



MAITRE D'OUVRAGE :
Paris Sud aménagement
 ADRESSE :
 85, avenue Raymond Aron - 91300 MASSY
 T : +33 (0)1 69 75 27 38



MAITRE D'OEUVRE
RECTOVERSO
 ARCHITECTES
 ADRESSE :
 33 Rue Clisson, 75013 Paris
 Email :
 contact@rectoverso-architectes.com

2 rue du théâtre
 91300 Massy

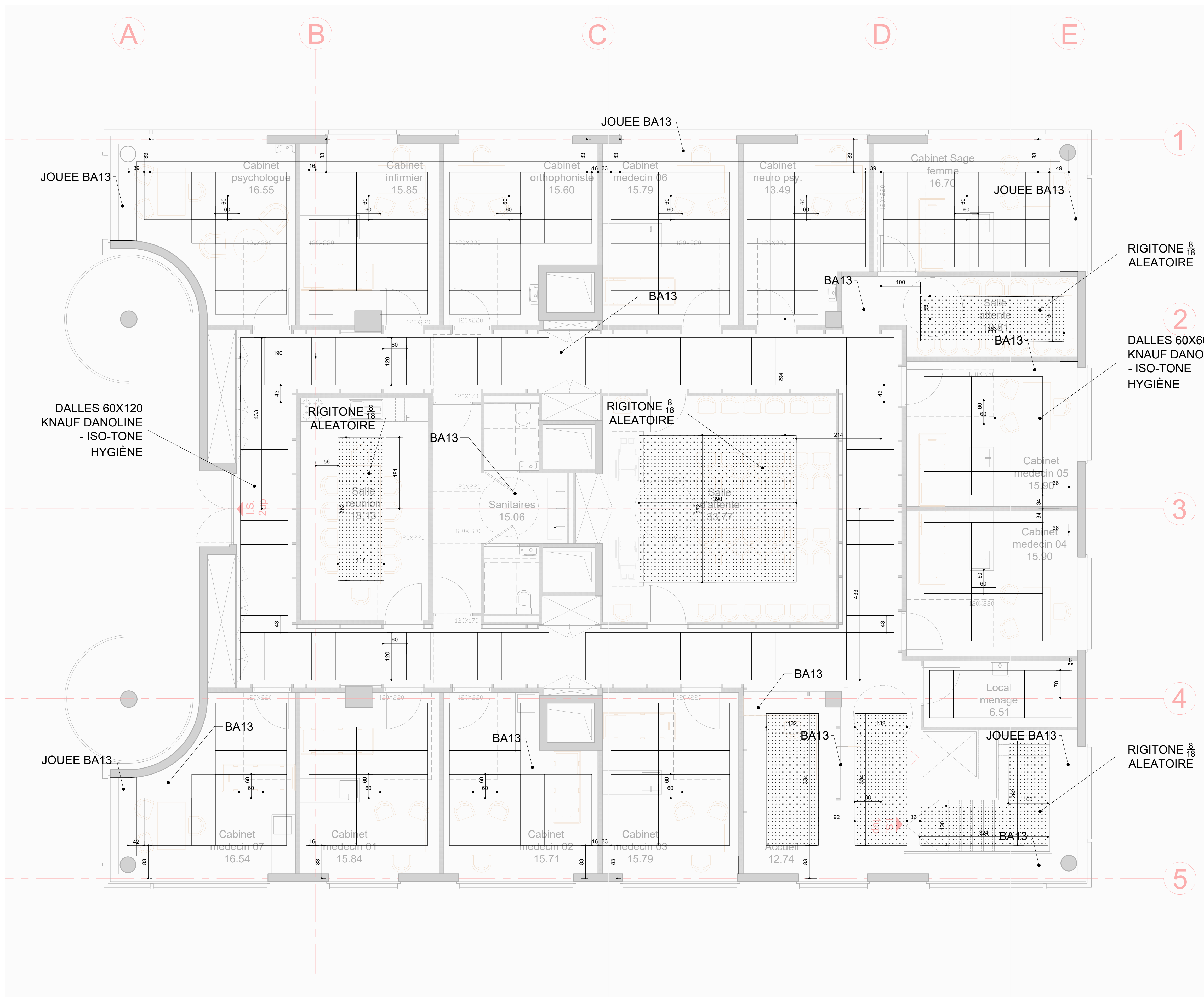
Aménagement d'une
 Maison de santé à Massy

Phase :
 DCE

Plan R+1


DATE :
 19/06/20




INDICE :
 01
 ECHELLE :
 1/100



Aménagement d'une Maison de santé à Massy

MASSY, 91300
2 rue du Théâtre

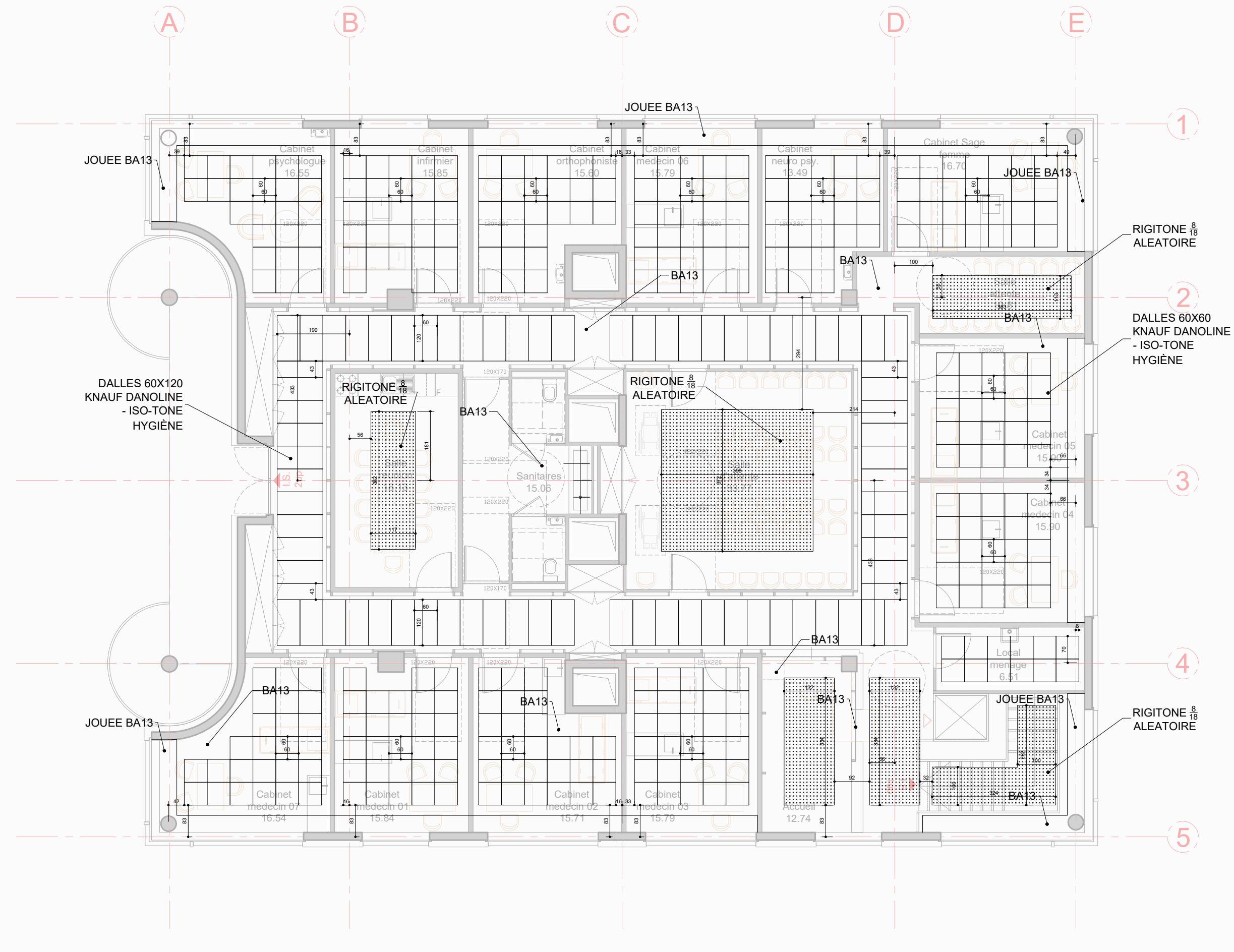


	MAITRE D'OUVRAGE : Paris Sud aménagement	ADRESSE : 85, avenue Raymond Aron 91300 Massy	Tél : 01 40 11 71 13 e-mail : marion.le.cornec@paris-sud-aménagement.fr
	ARCHITECTE : RECTOVERSO ARCHITECTES	ADRESSE : 33 rue clison, 75013 Paris	Tél : 01 48 74 39 93 e-mail : contact@rectoverso-architectes.com
	ECONOMISTE : SCOPING, Ingénierie et Conseil	ADRESSE : 15, Rue Emile BAUDOT 91300 Massy	Tél : 01 69 19 43 10 e-mail : scoping@scoping.fr
	BET STRUCTURE : SCOPING, Ingénierie et Conseil	ADRESSE : 15, Rue Emile BAUDOT 91300 Massy	Tél : 01 69 19 43 10 e-mail : scoping@scoping.fr
	BET FLUIDE : SCOPING, Ingénierie et Conseil	ADRESSE : 15, Rue Emile BAUDOT 91300 Massy	Tél : 01 69 19 43 10 e-mail : scoping@scoping.fr
	BET VRD :	ADRESSE :	Tél : e-mail :
COORDONNATEUR SPS :		ADRESSE :	Tél : e-mail :
BUREAU DE CONTROLE :		ADRESSE :	Tél : e-mail :

DCE

PLAN DE PLAFOND

DATE : 19/06/20	EMETTEUR : RVA	PHASE : DCE	N° PLAN : PLAFOND	ECHELLE : 1/50	INDICE : 01
---------------------------	--------------------------	-----------------------	-----------------------------	--------------------------	-----------------------



MAITRE D'OUVRAGE :
Paris Sud aménagement
 ADRESSE :
 85, avenue Raymond Aron - 91300 MASSY
 T : +33 (0)1 69 75 27 38



MAITRE D'OEUVRE
RECTOVERSO
 ARCHITECTES
 ADRESSE :
 33 Rue Clisson, 75013 Paris
 Email :
 contact@rectoverso-architectes.com

2 rue du théâtre
 91300 Massy

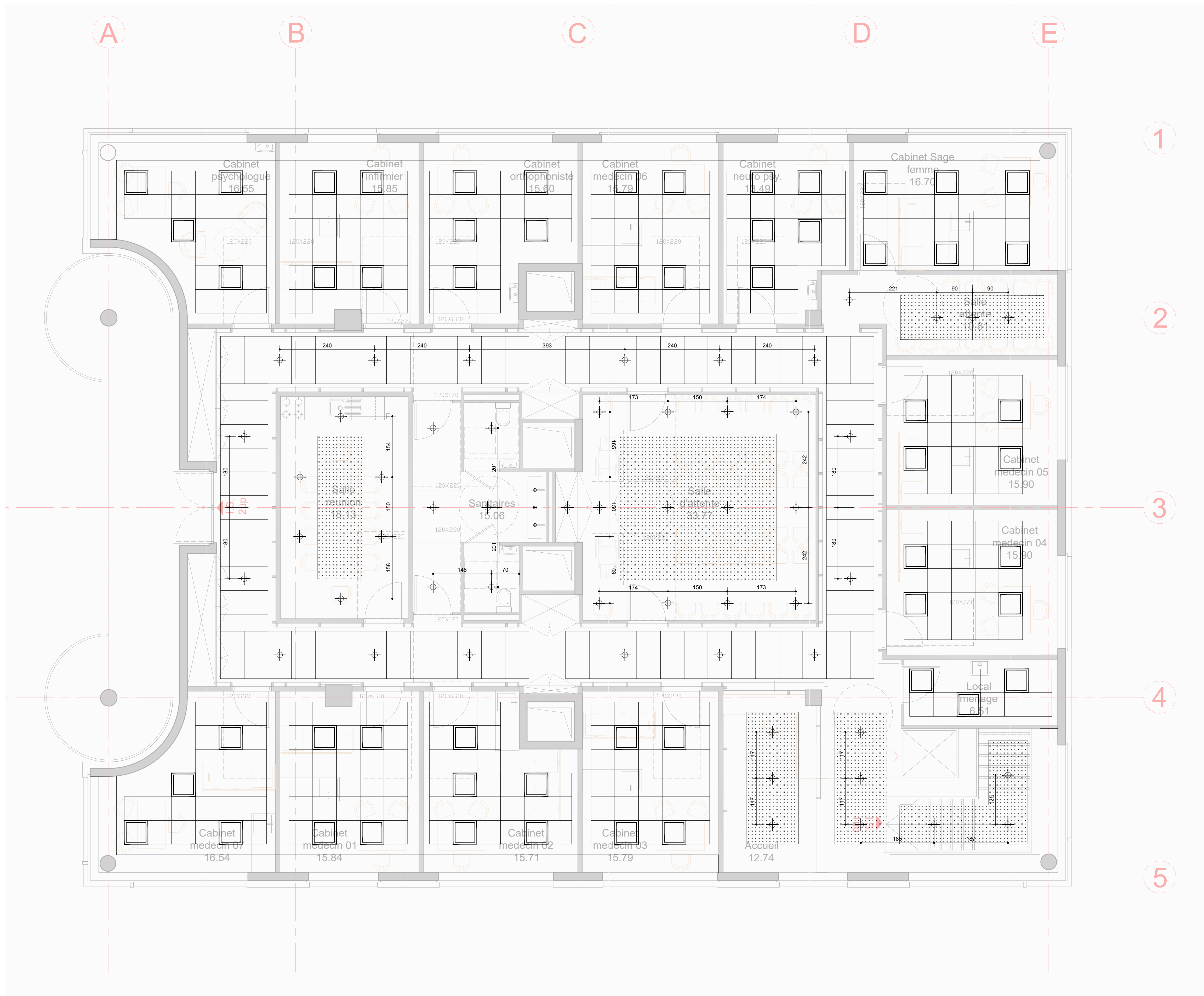
Aménagement d'une
 Maison de santé à Massy

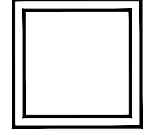


Phase :
 DCE

Plan plafond

DATE :
 19/06/20


INDICE :
 01
 ECHELLE :
 1/100




-  Dalle LED - 60x60
-  SPOT ARIC ELITE F6
-  SPOT ARKOSLIGHT TOP

Aménagement d'une Maison de santé à Massy

MASSY, 91300
2 rue du théâtre

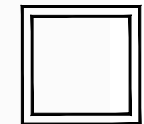
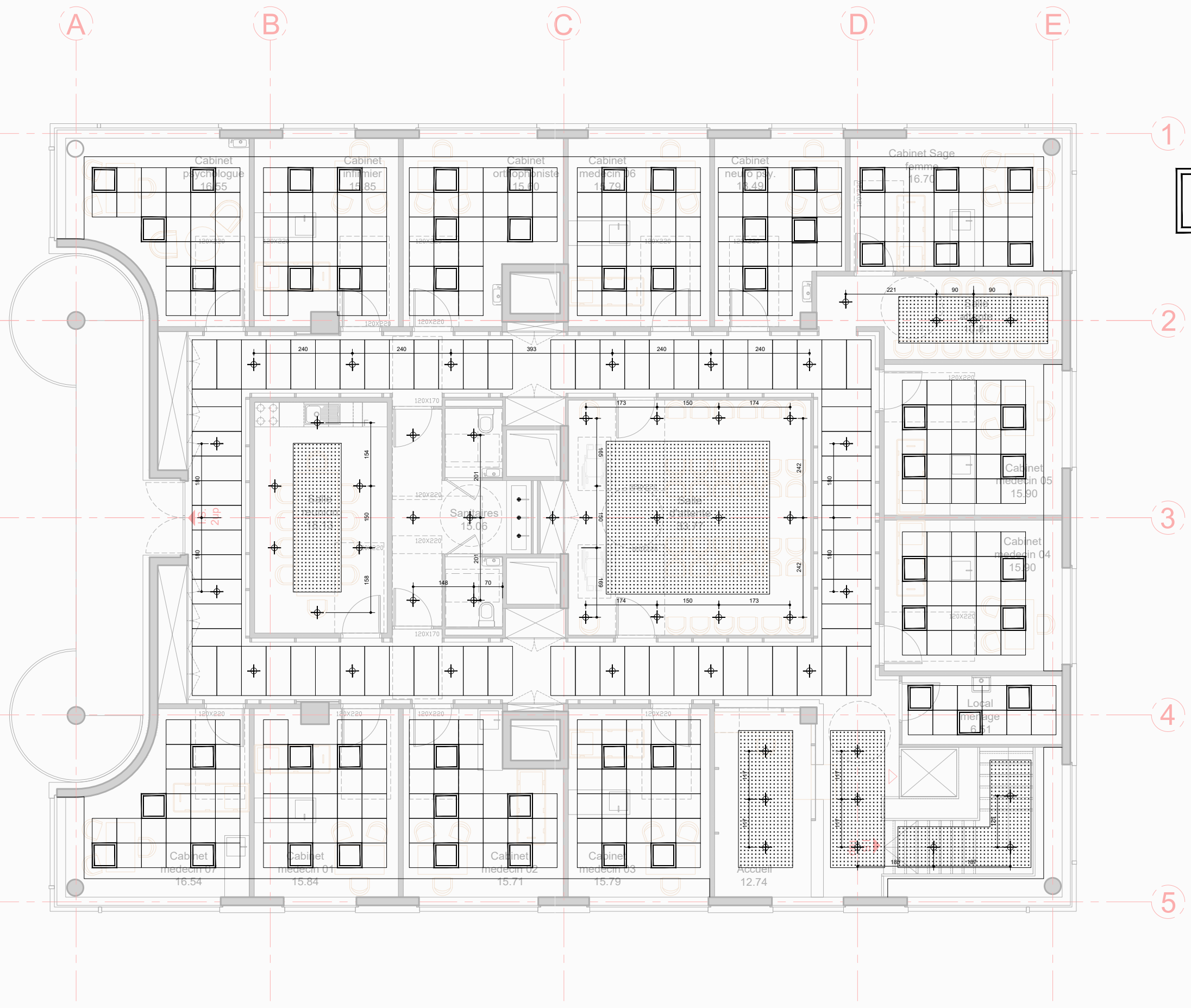


	MAITRE D'OUVRAGE : Paris Sud aménagement	ADRESSE : 85, avenue Raymond Aron 91300 Massy	Tél : 01 60 11 71 13 e-mail : marion.le.comec@paris-sud-amenagement.fr
	ARCHITECTE : RECTOVERSO ARCHITECTES	ADRESSE : 33 rue clisson, 75013 Paris	Tél : 01 48 74 39 93 e-mail : contact@rectoverso-architectes.com
	ECONOMISTE : SCOPING, Ingénierie et Conseil	ADRESSE : 15, Rue Emile BAUDOT 91300 Massy	Tél : 01 69 19 43 10 e-mail : scoping@scoping.fr
	BET STRUCTURE : SCOPING, Ingénierie et Conseil	ADRESSE : 15, Rue Emile BAUDOT 91300 Massy	Tél : 01 69 19 43 10 e-mail : scoping@scoping.fr
	BET FLUIDE : SCOPING, Ingénierie et Conseil	ADRESSE : 15, Rue Emile BAUDOT 91300 Massy	Tél : 01 69 19 43 10 e-mail : scoping@scoping.fr
	BET VRD :	ADRESSE :	Tél : e-mail :
COORDONNATEUR SPS :	ADRESSE :	Tél : e-mail :	
BUREAU DE CONTROLE :	ADRESSE :	Tél : e-mail :	

DCE

PLAN DES TERMINAUX

DATE :	EMETTEUR :	PHASE :	N° PLAN :	ECHELLE :	INDICE :
19/06/20	RVA	DCE	TERMINAUX	1/50	01



Dalle LED - 60x60



SPOT ARIC ELITE F6



SPOT ARKOSLIGHT TOP



MAITRE D'OUVRAGE :
Paris Sud aménagement
 ADRESSE :
 85, avenue Raymond Aron - 91300 MASSY
 T : +33 (0)1 69 75 27 38



MAITRE D'OEUVRE
RECTOVERSO
 ARCHITECTES
 ADRESSE :
 33 Rue Clisson, 75013 Paris
 Email :
 contact@rectoverso-architectes.com

2 rue du théâtre
 91300 Massy

Aménagement d'une
 Maison de santé à Massy

Phase :
 DCE

Plan terminaux

DATE :
 19/06/20

INDICE :
 01

ECHELLE :
 1/100