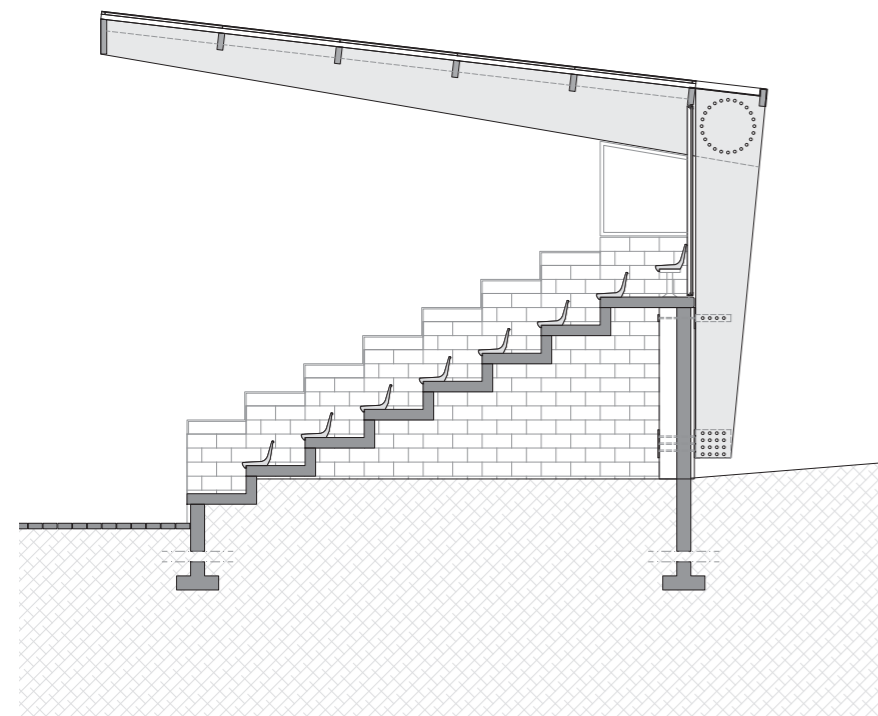
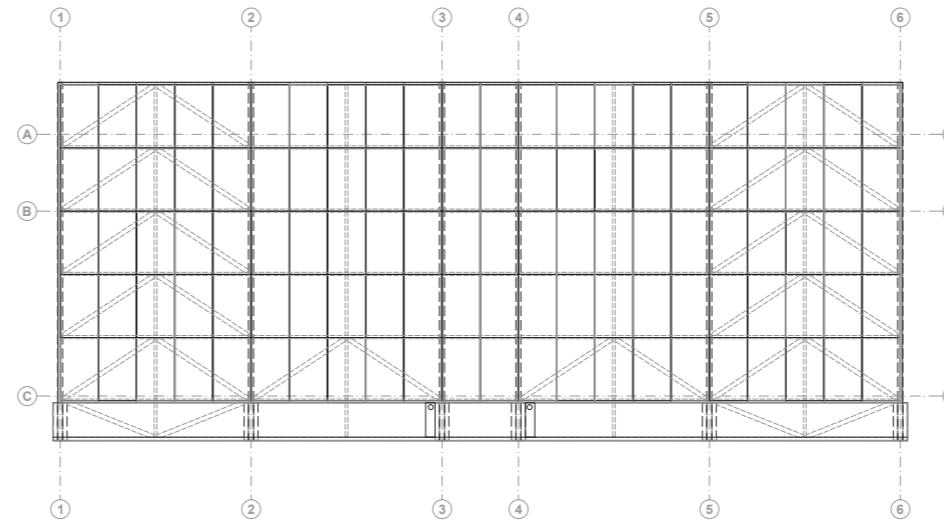


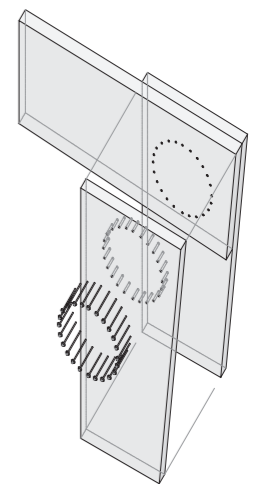
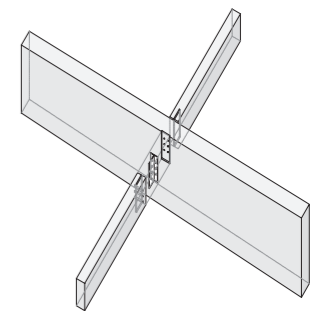
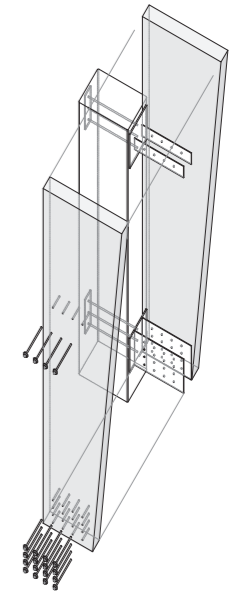
Maquette de principe



Coupe 1/75



Plans toiture et gradins, 1/200



Détails technique 1.75

NOTA : Toute mesure est à vérifier sur place.