

Nom du projet : Abbaye de Vaucclair - Construction espace multifonctions  
 Chef de projet : TLG  
 Architecte : BLP ARCHITECTES ASSOCIES  
 Maître d'ouvrage : Communauté de Communes du Chemin des Dames

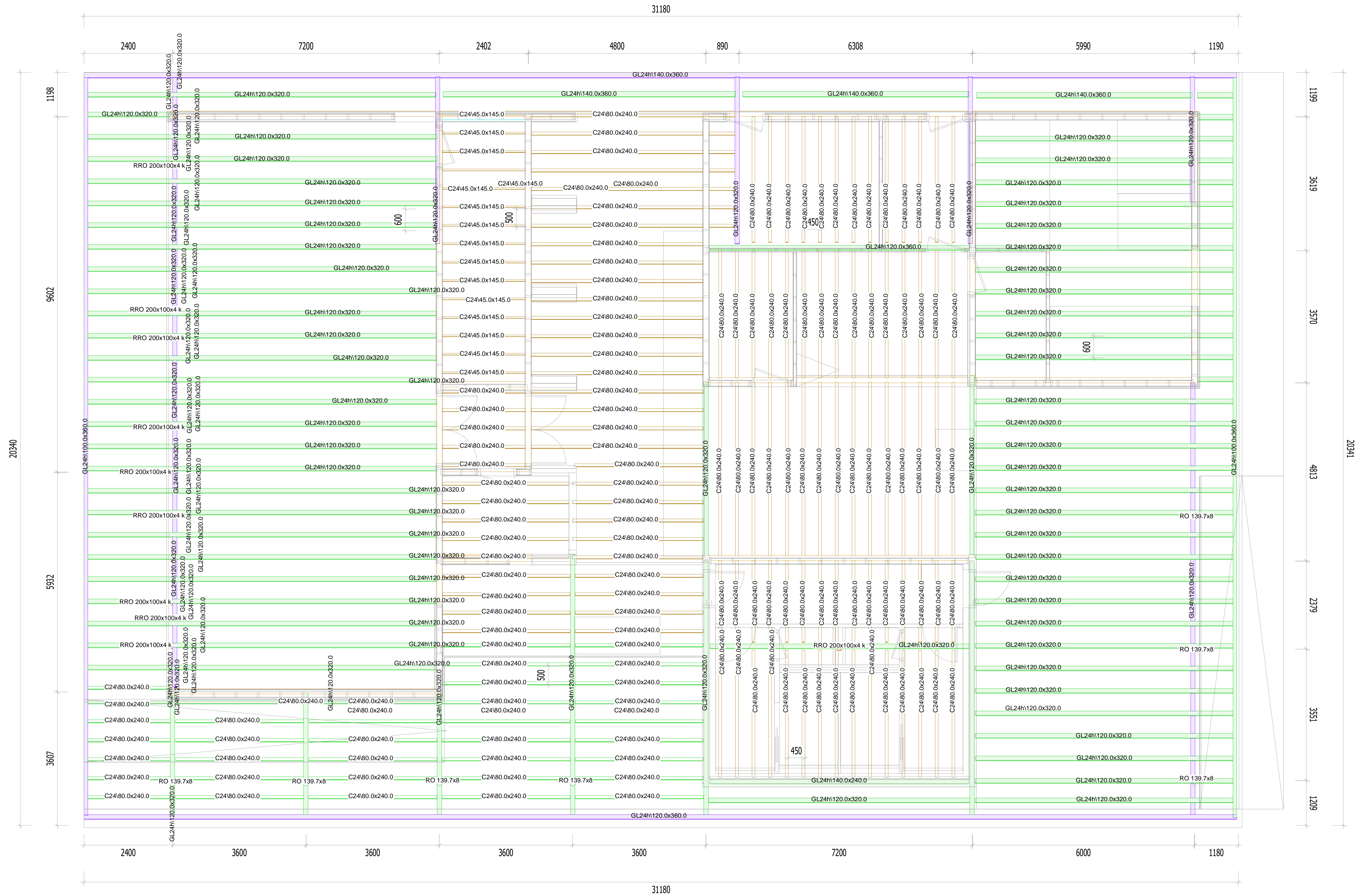
Plan de principe / Structure Bois - Métal  
 Plancher bas RDC

19.10.2021 Ind. 0 Première diffusion

N° Affaire : OGF200198  
 Phase : DCE2  
 Echelle : 1:50  
 Page : 1 de 26



2 Avenue Léopold Bertot  
 51000 CHALONS EN CHAMPAGNE  
 Tél +33 (0) 1 78 09 62 01  
 www.ginko-associes.com



Nom du projet : Abbaye de Vauclair - Construction espace multifonctions  
 Chef de projet : TLG  
 Architecte : BLP ARCHITECTES ASSOCIES  
 Maitre d'ouvrage : Communauté de Communes du Chemin des Dames

Plan de principe / Structure Bois - Métal  
 Plan de charpente


19.10.2021 Ind. 0 Première diffusion

N° Affaire OGF200198  
 Phase DCE2  
 Echelle 1:50  
 Page 2 de 26

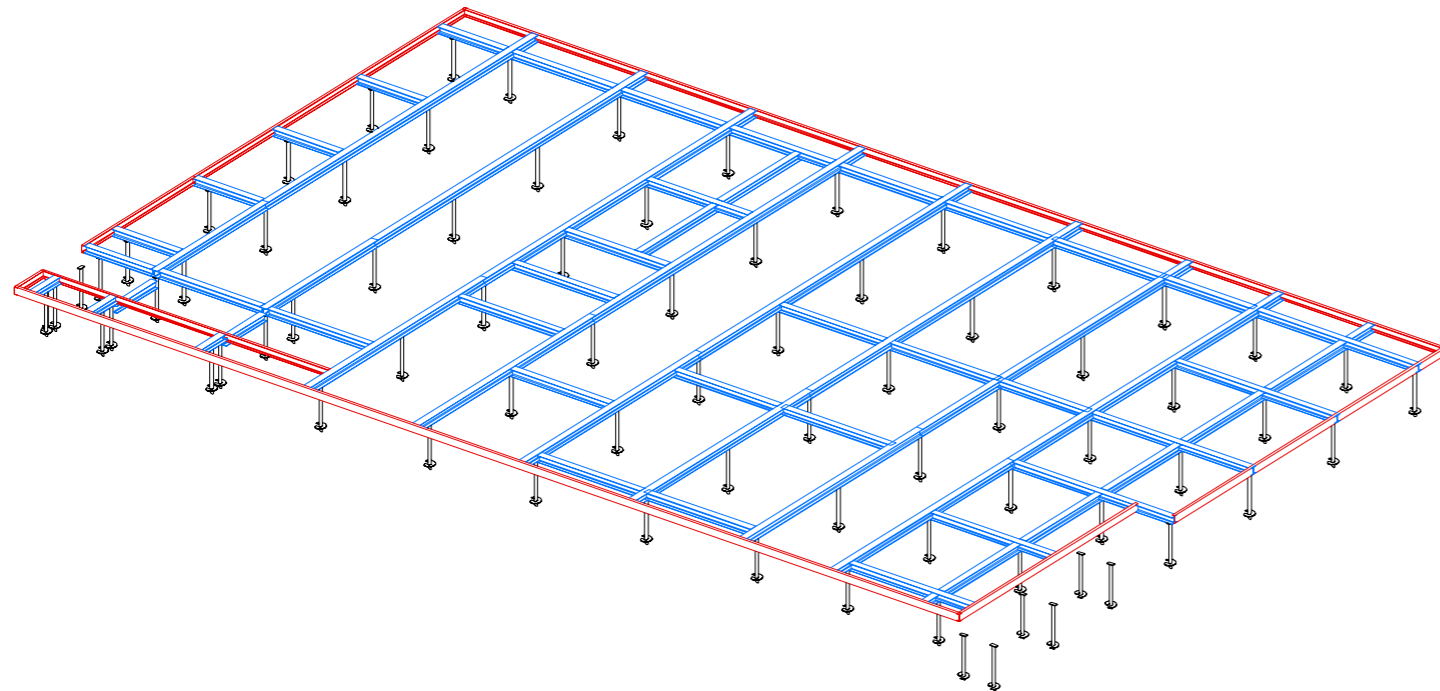


2 Avenue Léopold Bertot  
 51000 CHALONS EN CHAMPAGNE  
 Tél +33 (0) 1 78 09 62 01  
 www.ginko-associes.com

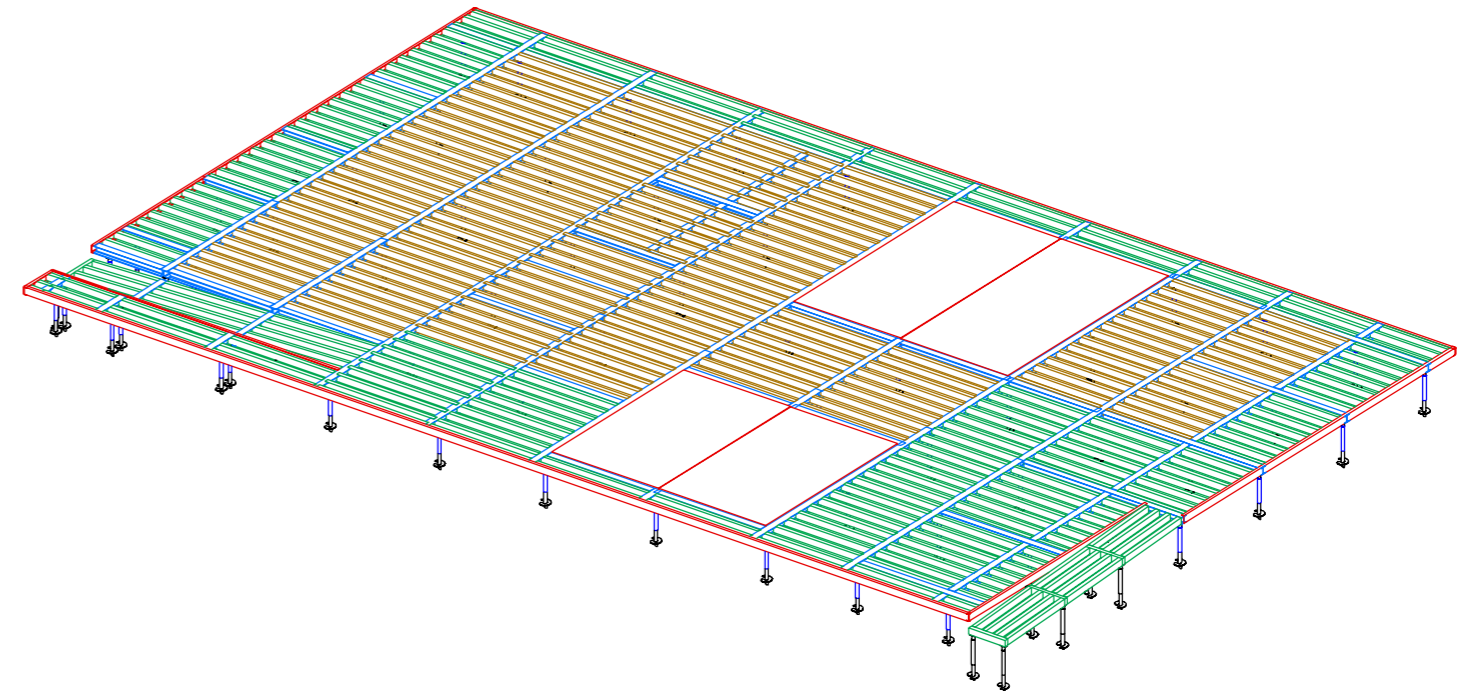


Nom du projet : Abbaye de Vauclair - Construction espace multifonctions	Plan de principe / Structure Bois - Métal	19.10.2021	Ind. 0	Première diffusion	N° Affaire: OGF200198	 2 Avenue Léopold Bertot 51000 CHALONS EN CHAMPAGNE Tél +33 (0) 1 78 09 62 01 www.ginko-associes.com
Chef de projet : TLG					Phase: DCE2	
Architecte : BLP ARCHITECTES ASSOCIES	Implantation des pieux				Echelle: 1:50	
Maitre d'ouvrage : Communauté de Communes du Chemin des Dames					Page: 3 de 26	

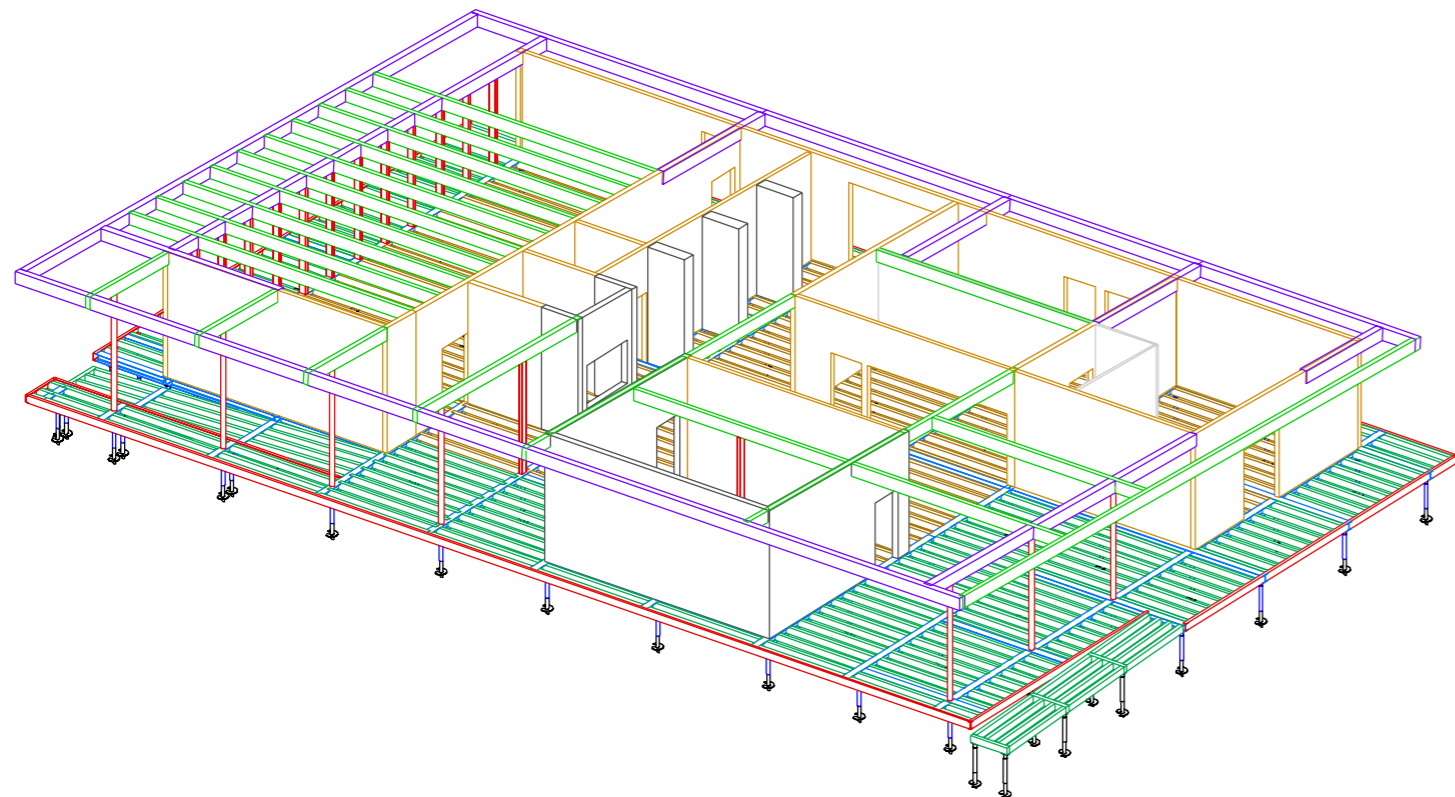
Structure principale du plancher bas RDC



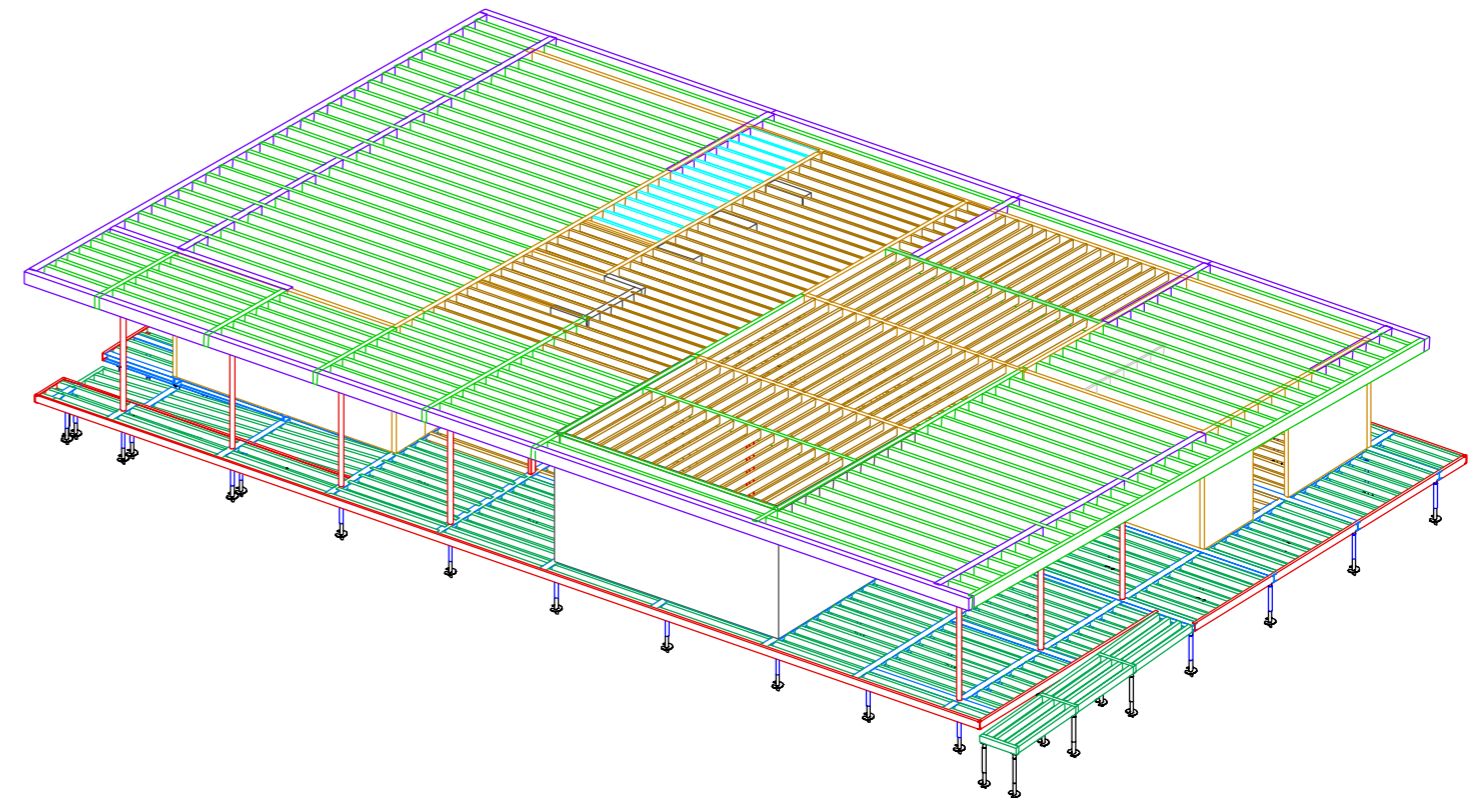
Plancher bas RDC



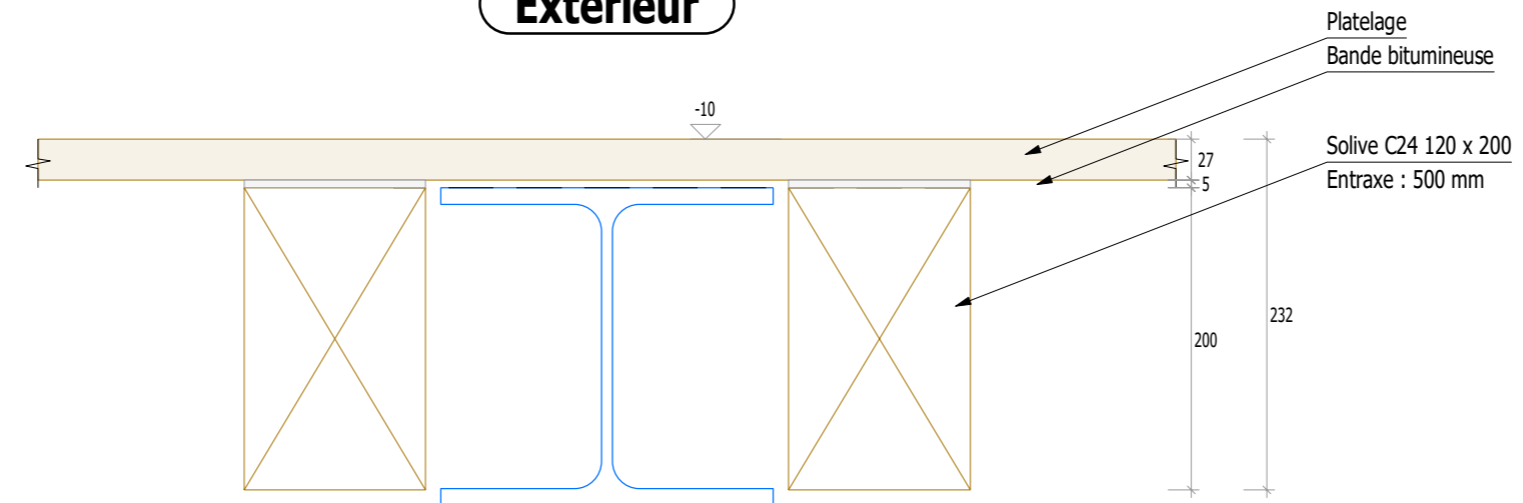
Structure principale R + 1



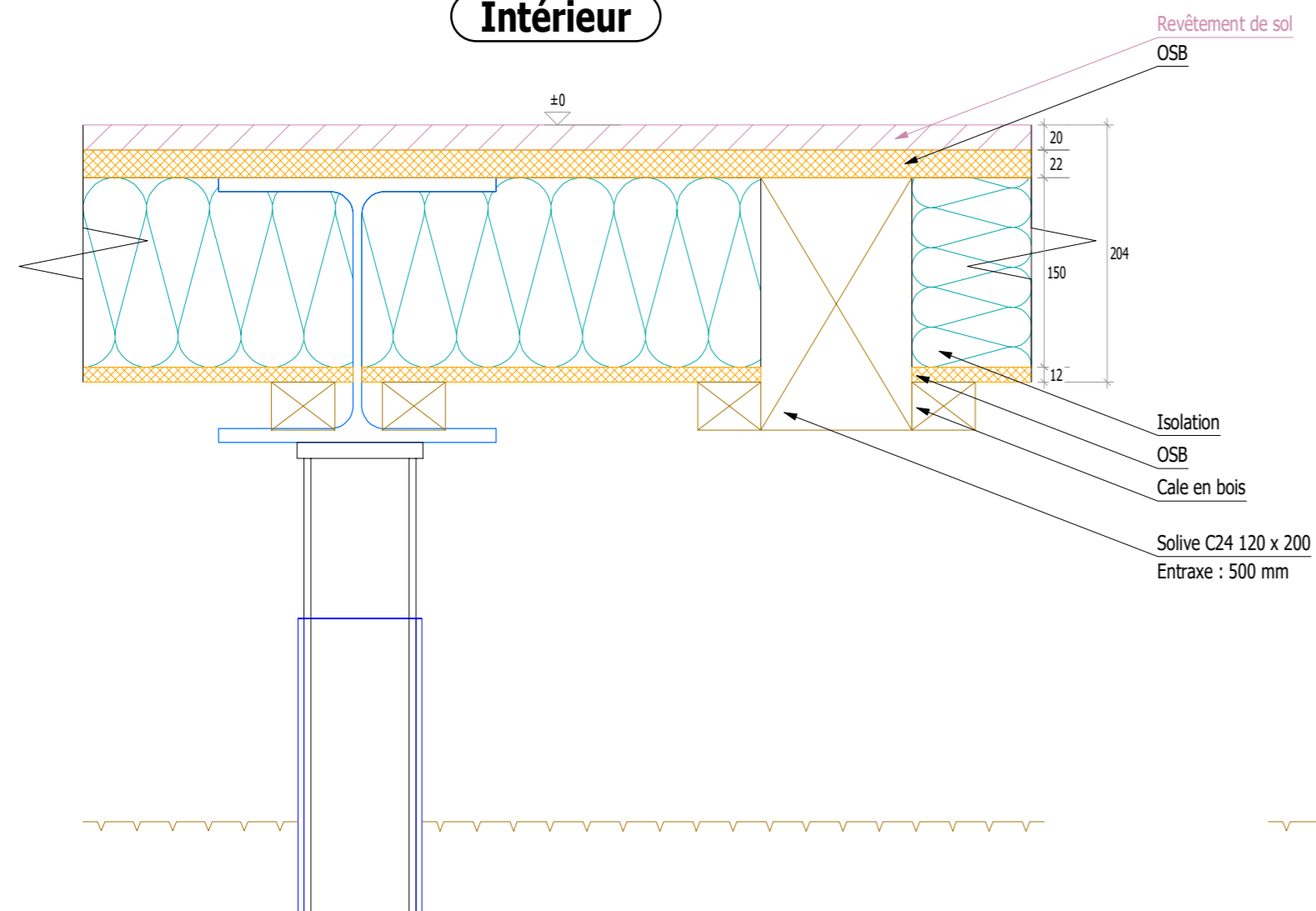
Axonométrie d'ensemble



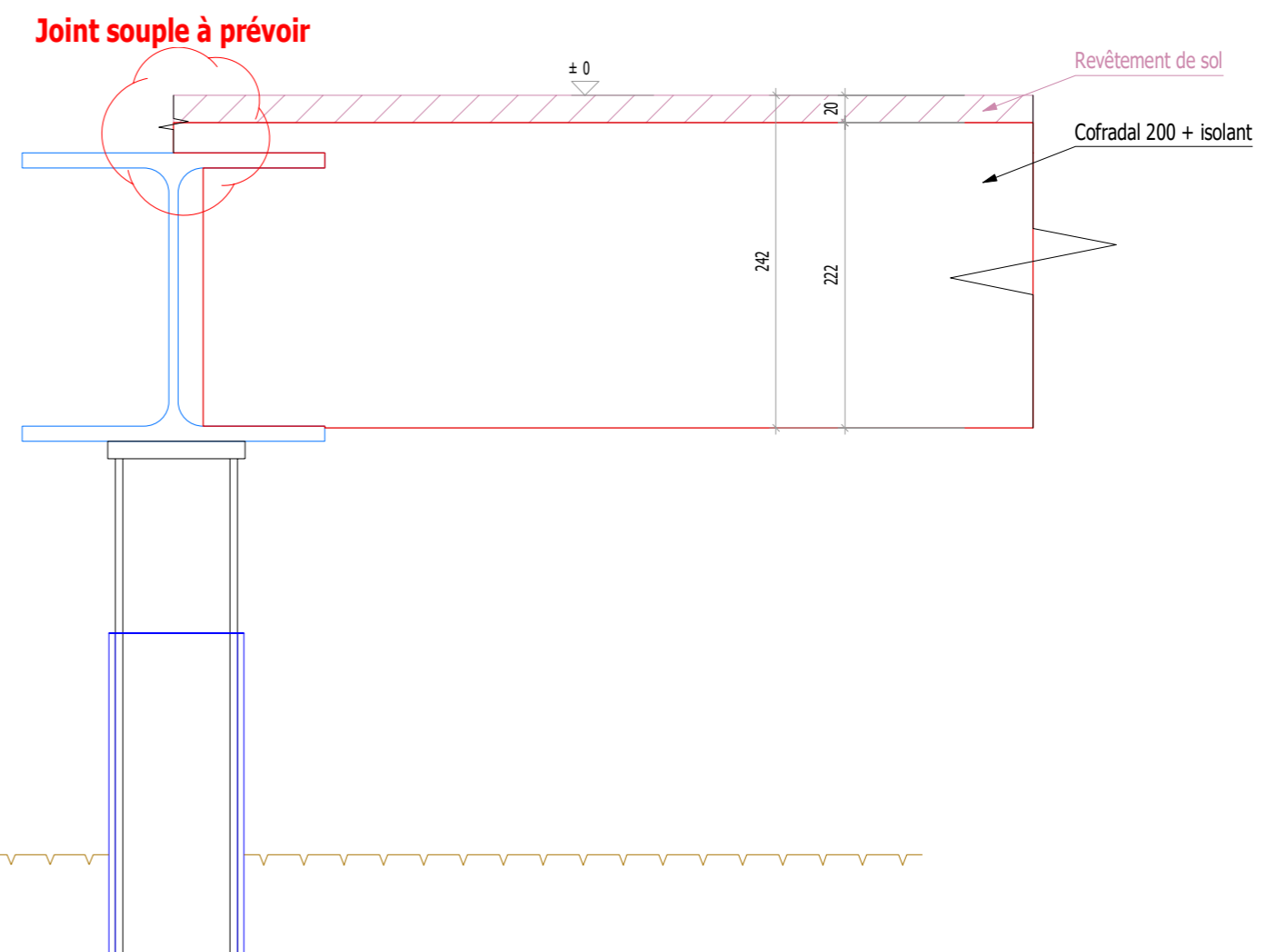
### Extérieur



### Intérieur



### Intérieur : COFRADAL



Hors lot

Nom du projet :	Abbaye de Vaucclair - Construction espace multifonctions
Chef de projet :	TLG
Architecte :	BLP ARCHITECTES ASSOCIES
Maître d'ouvrage :	Communauté de Communes du Chemin des Dames

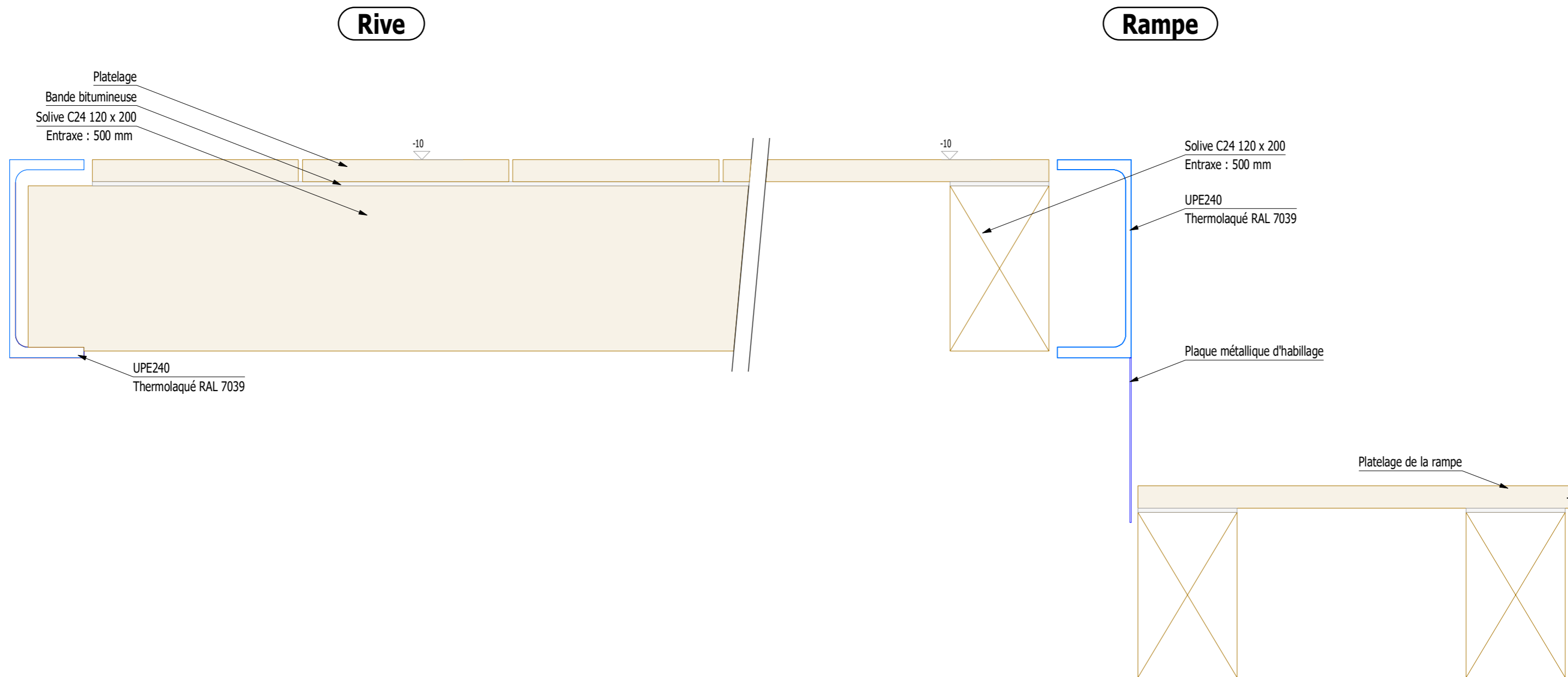
Détails de plancher  
Intérieur et extérieur

19.10.2021 Ind. 0 Première diffusion

N° Affaire	OGF200198
Phase	DCE2
Echelle	1:5
Page	5 de 26

**Ginko**  
& associés

2 Avenue Léopold Bertot  
51000 CHALONS EN CHAMPAGNE  
Tél +33 (0) 1 78 09 62 01  
www.ginko-associes.com



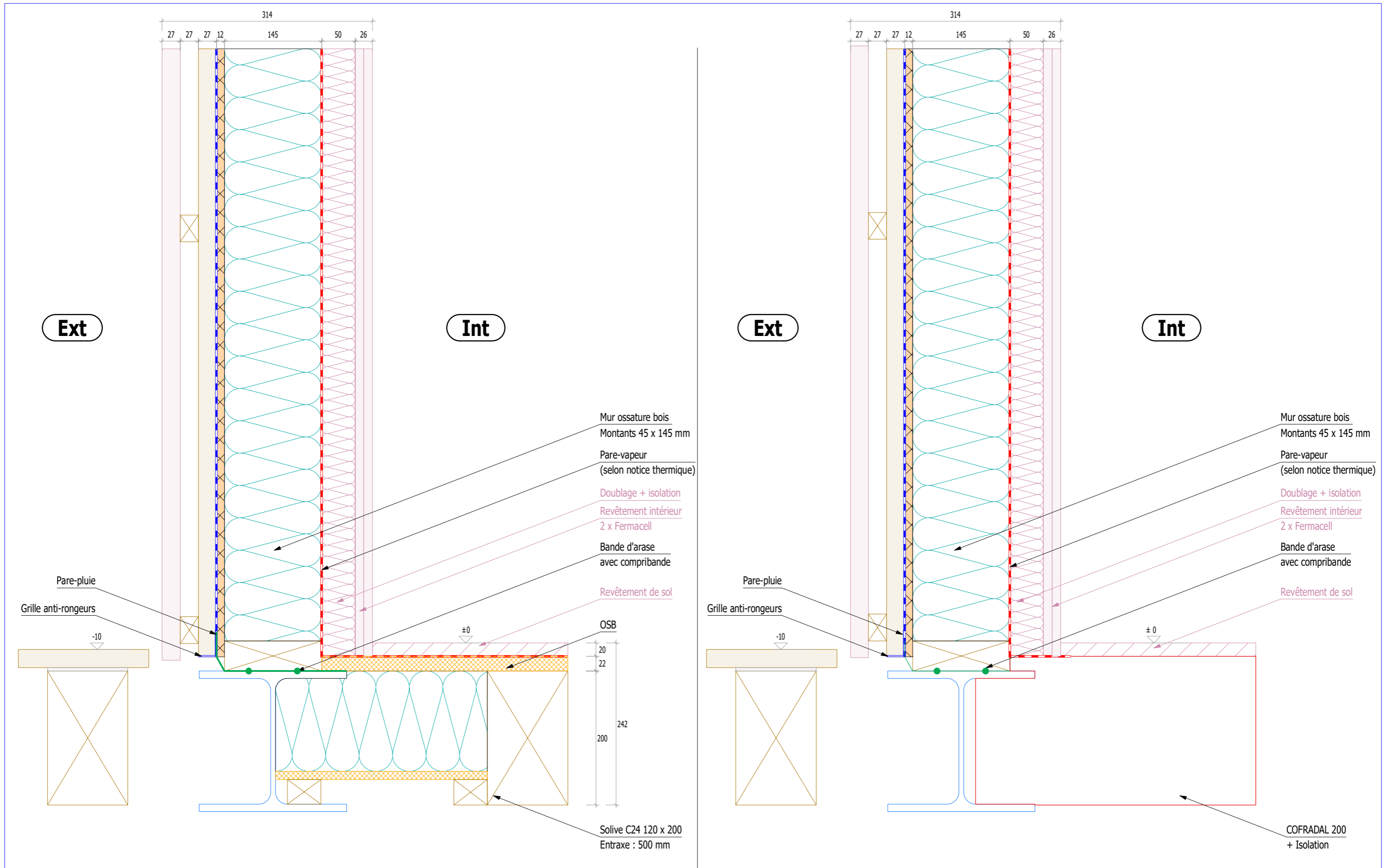
Hors lot

Nom du projet :	Abbaye de Vauclair - Construction espace multifonctions
Chef de projet :	TLG
Architecte :	BLP ARCHITECTES ASSOCIES
Maitre d'ouvrage :	Communauté de Communes du Chemin des Dames

Jonction profilé en U  
Rive et rampe

19.10.2021	Ind. 0	Première diffusion

N° Affaire:	OGF200198
Phase:	DCE2
Echelle:	1:5
Page:	6 de 26



Hors lot

Nom du projet :	Abbaye de Vauclair - Construction espace multifonctions
Chef de projet :	TLG
Architecte :	BLP ARCHITECTES ASSOCIES
Maitre d'ouvrage :	Communauté de Communes du Chemin des Dames

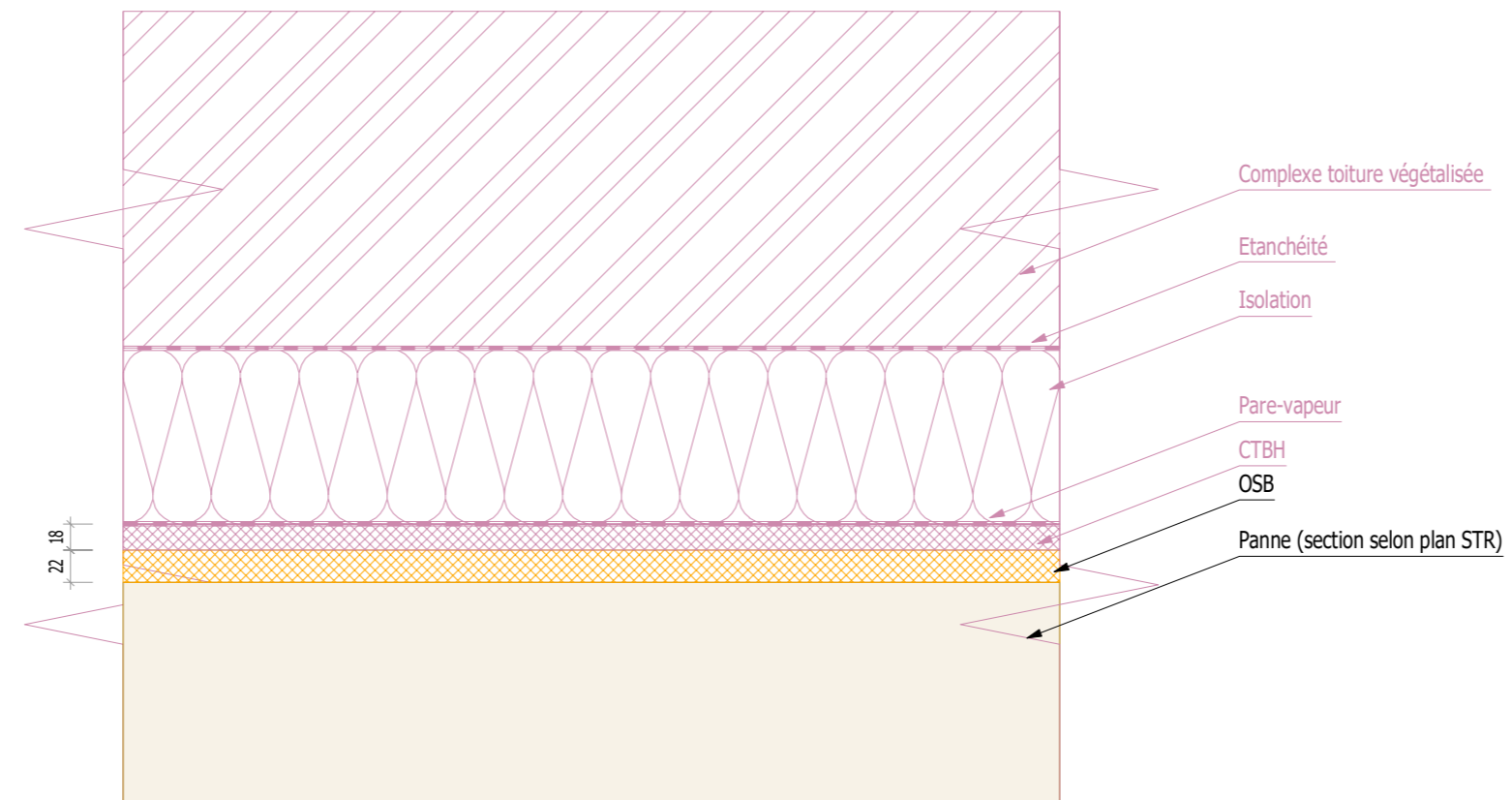
Jonction profilé en U  
Rive et rampe


19.10.2021 Ind. 0 Première diffusion

N° Affaire:	OGF200198
Phase:	DCE2
Echelle:	1:5
Page:	7 de 26

**Ginko**  
& associés

2 Avenue Léopold Bertot  
51000 CHALONS EN CHAMPAGNE  
Tél +33 (0) 1 78 09 62 01  
www.ginko-associes.com



Nom du projet : Abbaye de Vauclair - Construction espace multifonctions	Complexe de toiture	19.10.2021	Ind. 0	Première diffusion	N° Affaire: OGF200198	 2 Avenue Léopold Bertot 51000 CHALONS EN CHAMPAGNE Tél +33 (0) 1 78 09 62 01 www.ginko-associes.com
Chef de projet : TLG					Phase: DCE2	
Architecte : BLP ARCHITECTES ASSOCIES	Toiture				Echelle: 1:5	
Maitre d'ouvrage : Communauté de Communes du Chemin des Dames					Page: 8 de 26	