



AMÉNAGEMENT DE LA POINTE DE PENVINS - EN INIZ

Mai 2021

DCE 2.17. CARNET DE DÉTAILS



CARNET DE DÉTAILS :

Plantations :

- Elagage et taille des arbres existants
- Plantation d'arbre et tuteurage
- Ancrage de motte
- Plantation d'arbustes et de vivaces
- Disposition générale des plantations
- Limites séparatives
- Création de noue végétalisée
- Fosses de plantations et réseaux
- Restauration active et passive

Surfaces :

- Pavés à joints végétalisés
- Mélange terre-pierre
- Surfaces en stabilisé
- Surfaces en sablé
- Bordure et platelage du quai bus
- Structure bois porteuse du bloc modulaire
- Soutènement bois pour la dune
- Rampe, gradines & assises bois

Maçonneries et serrurerie :

- Escalier en caillebotis du restaurant
- Chasse-roue en tête de perré
- Pas japonais (passe-pied)
- Emmarchement pierre
- Main-courante
- Reprise de mur (secteur 06)

Mobilier :

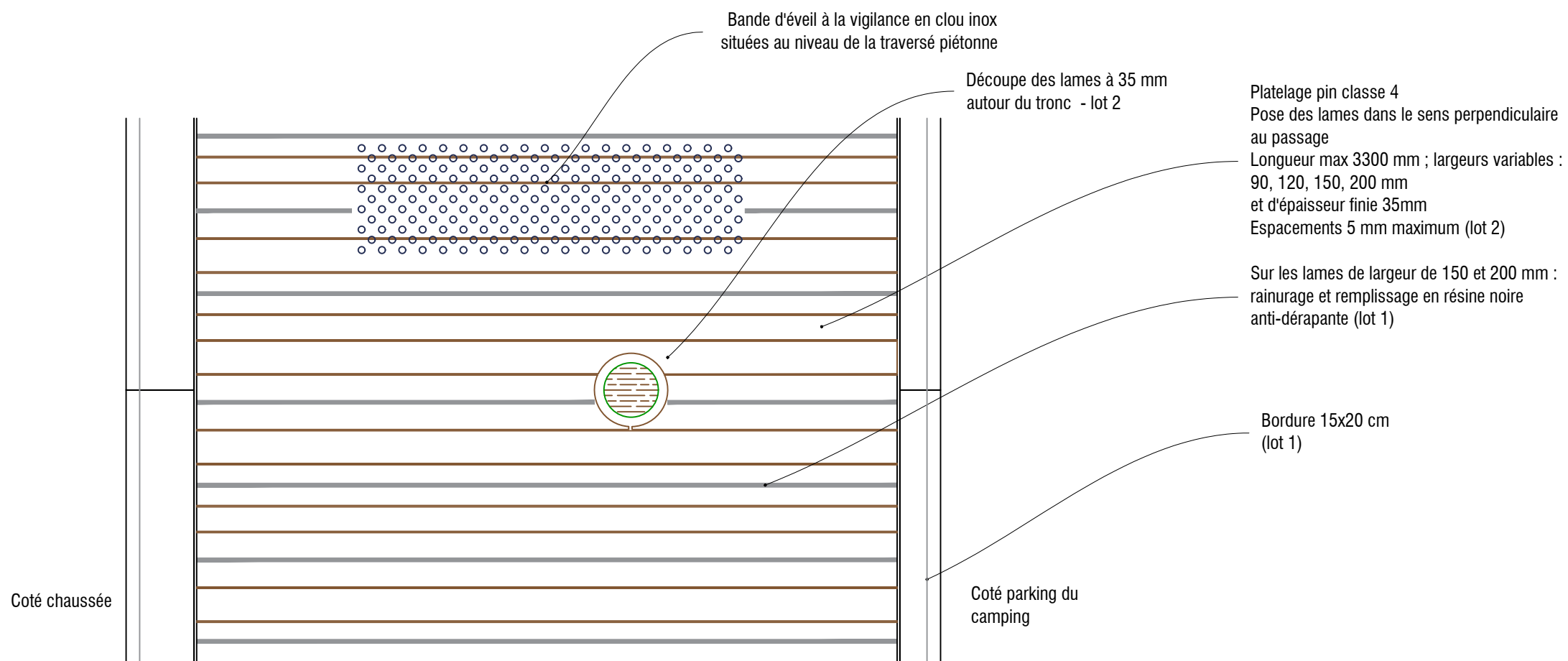
- Banquette type arche
- Banquette filante
- Bardage bois sur coffret
- Corbeilles bois
- Appuis vélos
- Appuis-moto
- Portique d'accès parking
- Bornes fixes et amovibles

Clôture et mise-en-défens :

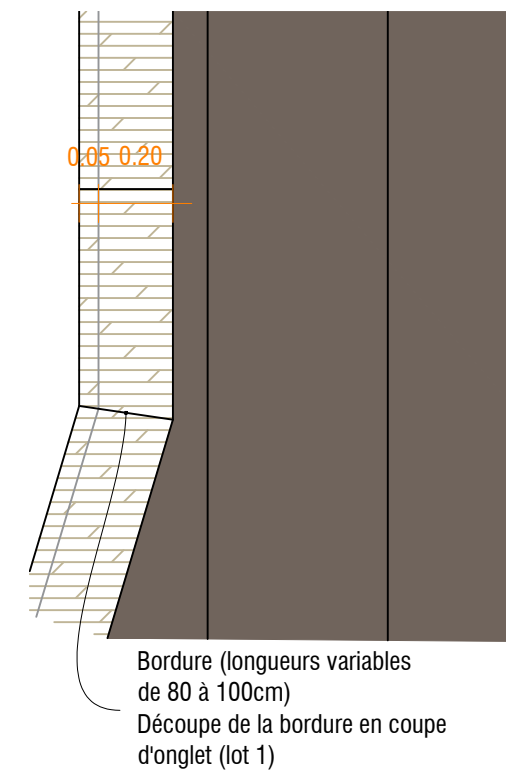
- Mise en défens - 2 et 4 fils
- Ganivelles 0.80m
- Ganivelles renforcées
- Mise-en-défens temporaire
- Portail d'accès au CNS
- Clôture ganivelle (entrée du camping)
- Butée de roues
- Délimitation des emplacements de stationnement

Signalétique :

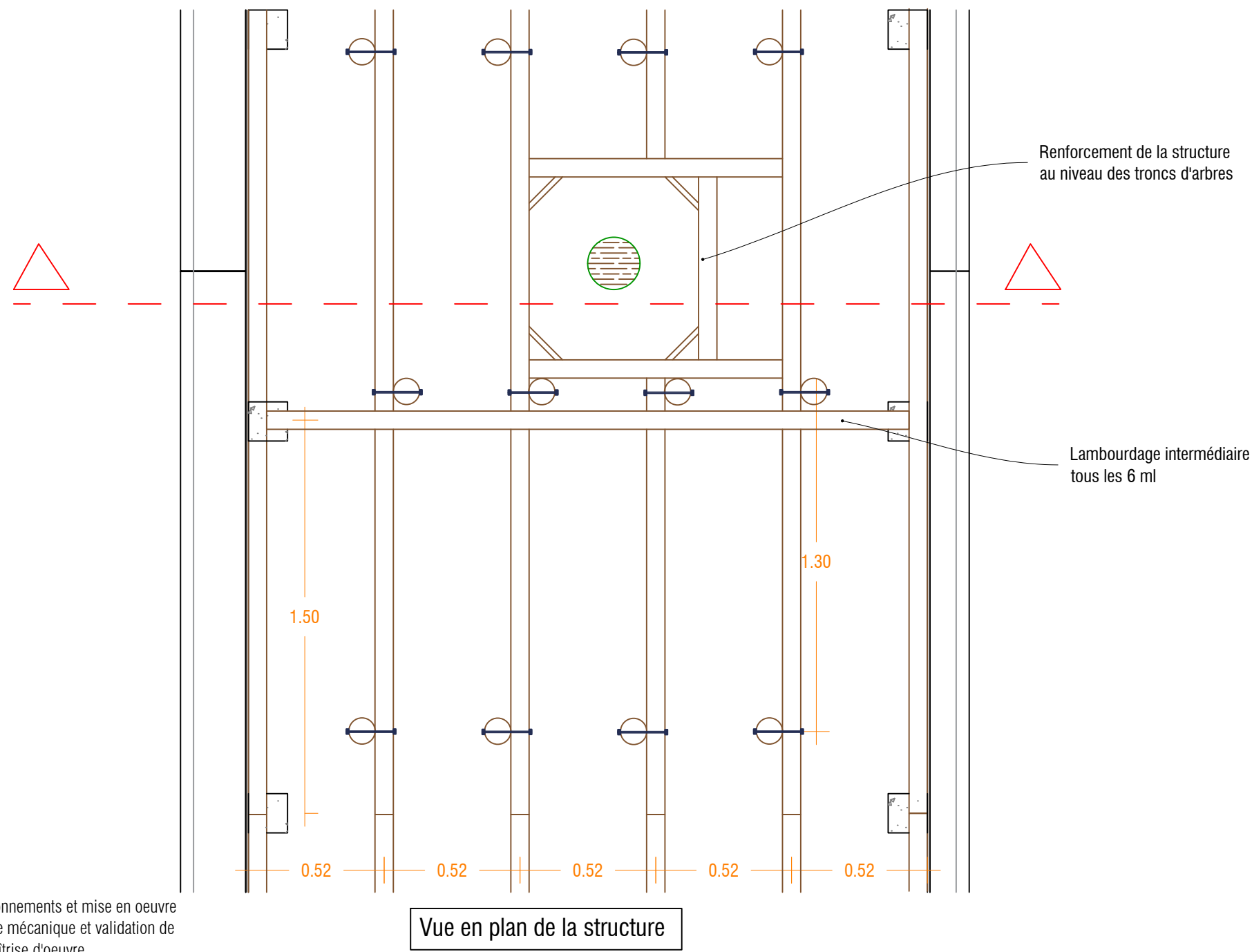
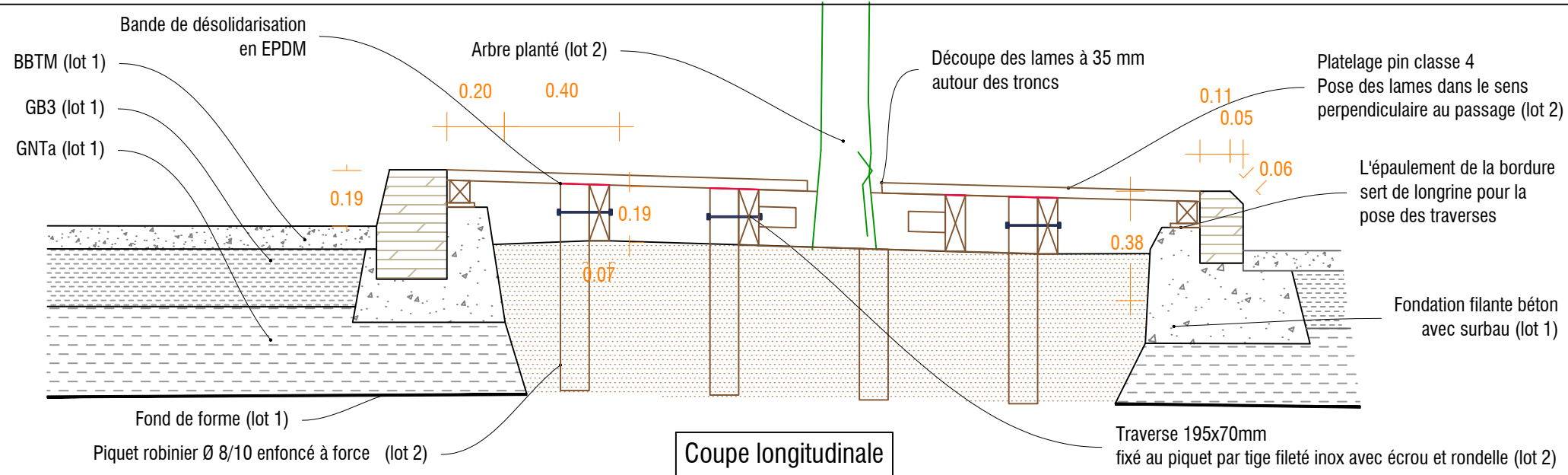
- Borne de balisage de sentier
- Pupitre bois
- Plaque de sensibilisation à la restauration du milieu
- Totem avec vitrine
- Totem avec plaque stratifié compact
- Balisage passif



Vue en plan du platelage

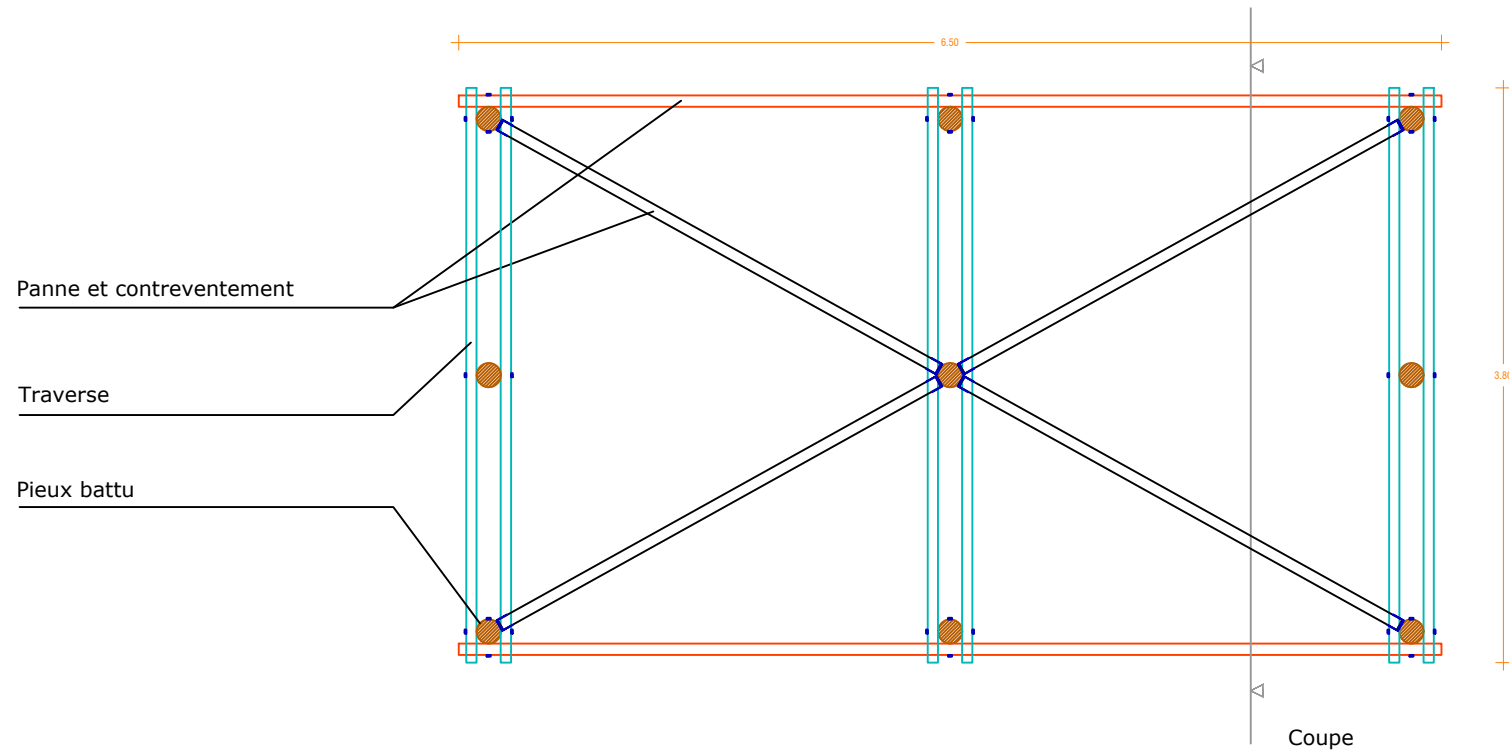


Détail de principe : dimensionnements et mise en oeuvre à préciser selon la résistance mécanique et validation de l'aspect esthétique par la maîtrise d'oeuvre.

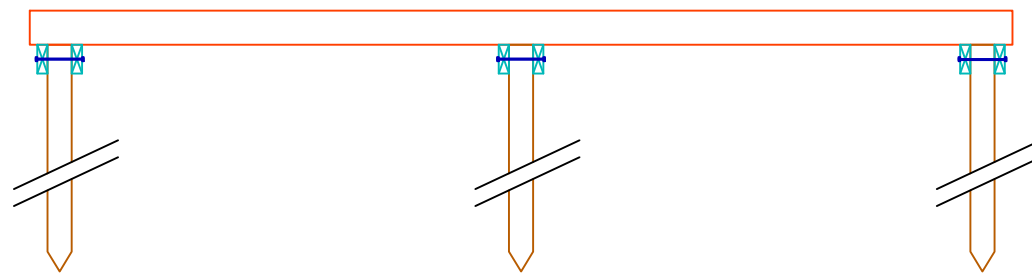


Détail de principe : dimensionnements et mise en oeuvre à préciser selon la résistance mécanique et validation de l'aspect esthétique par la maîtrise d'oeuvre.

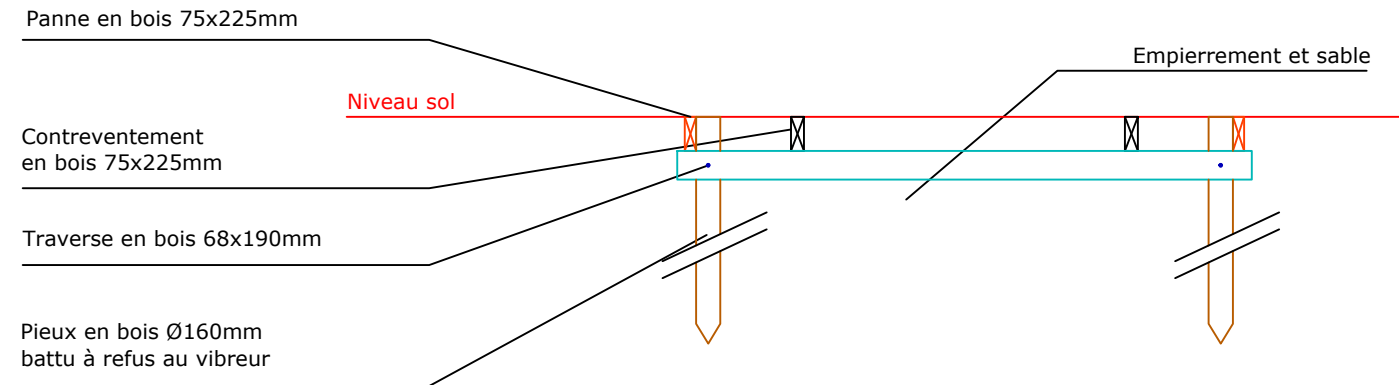
* La structure bois des blocs-modulaires seront réalisés par le lot 2.



- STRUCTURE PORTEUSE BOIS POUR STRUCTURE BLOCS-MODULAIRES -
vue de dessus

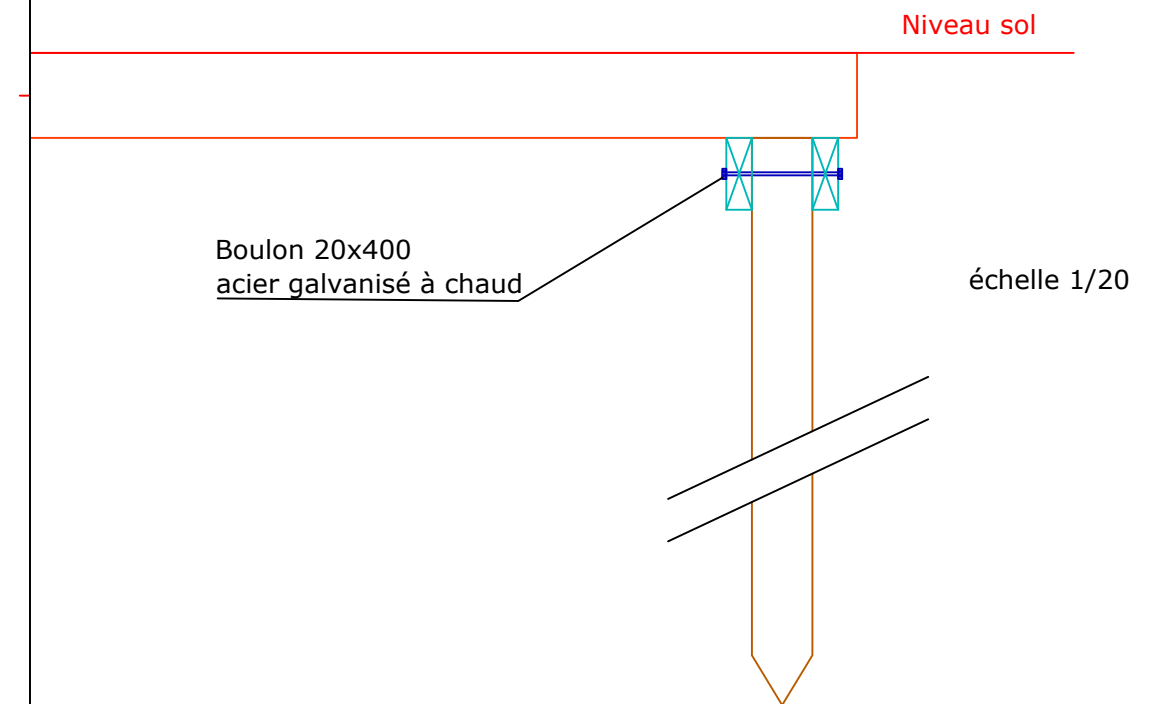


- STRUCTURE PORTEUSE BOIS POUR STRUCTURE BLOCS-MODULAIRES -
vue de face



- STRUCTURE PORTEUSE BOIS POUR BLOCS MODULAIRES -
vue en coupe

- STRUCTURE PORTEUSE BOIS POUR STRUCTURE BLOCS MODULAIRES -
fixation des traverses sur les pieux

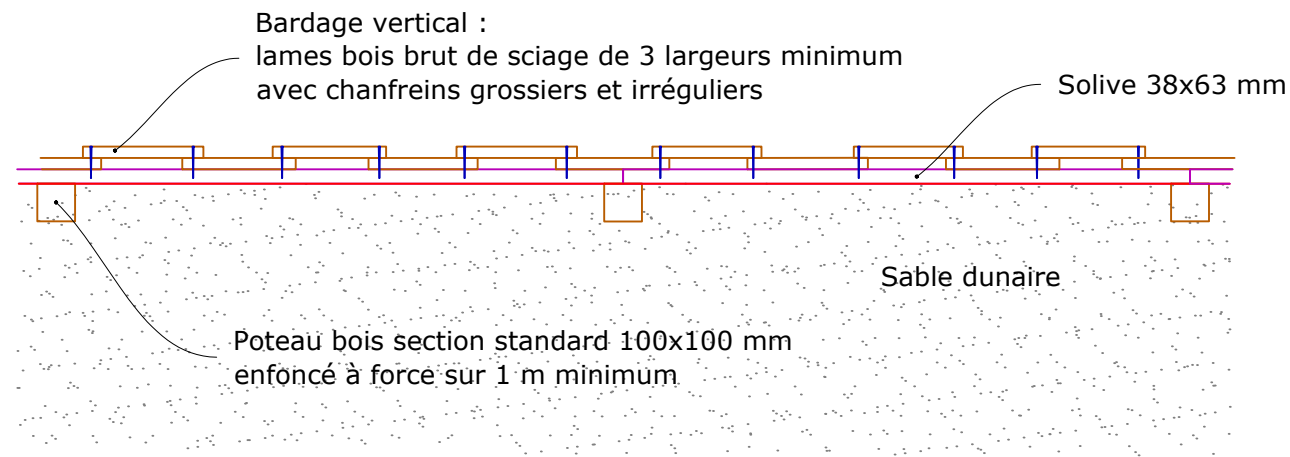


Boulon 20x400
acier galvanisé à chaud

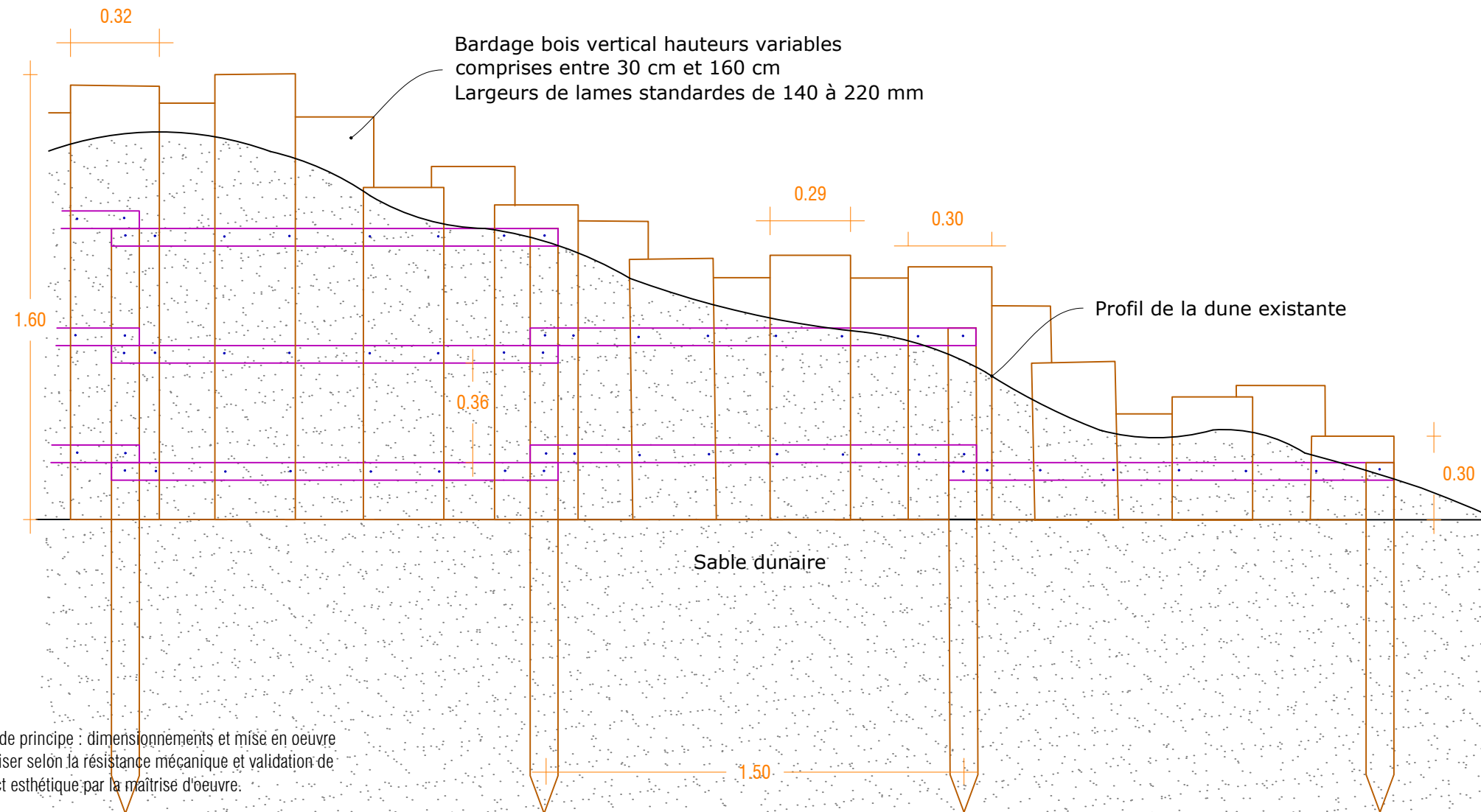
échelle 1/20

Détail de principe : dimensionnements et mise en oeuvre
à préciser selon la résistance mécanique et validation de
l'aspect esthétique par la maîtrise d'oeuvre.

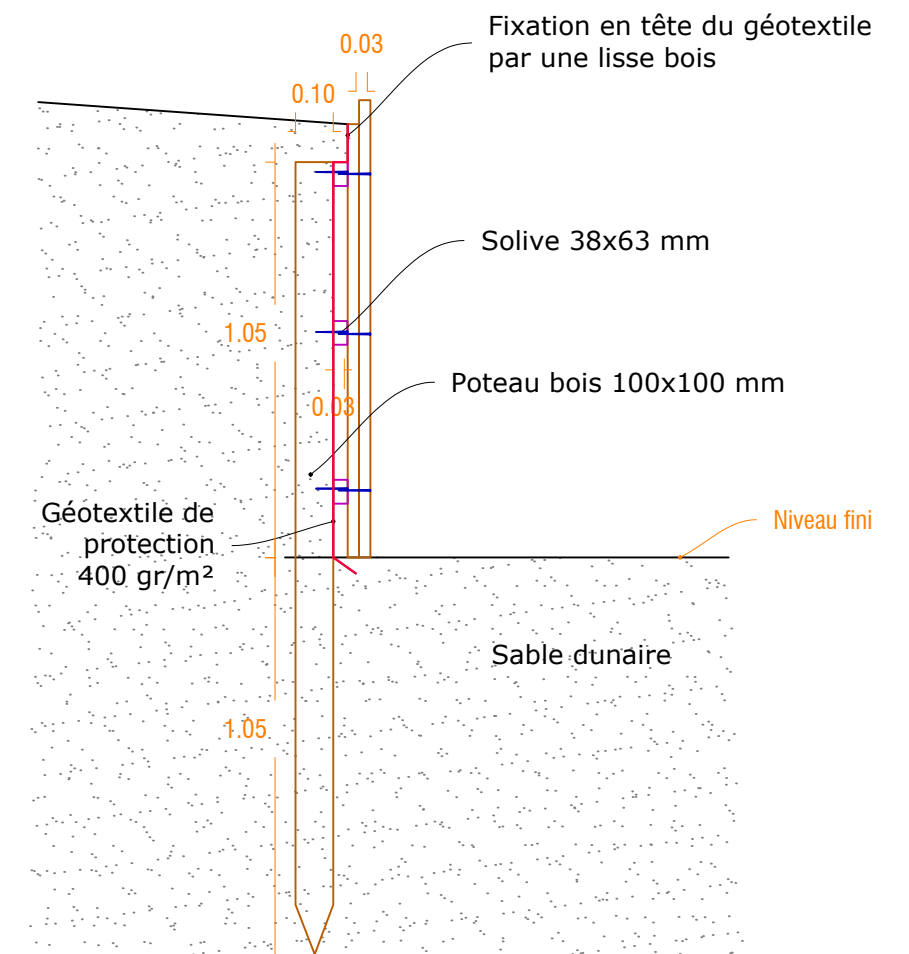
- SOUTÈNEMENT BOIS POUR DUNE -
vue de haut



- SOUTÈNEMENT BOIS POUR DUNE -
vue de dos

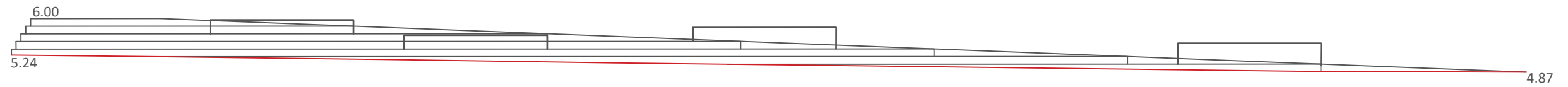


- SOUTÈNEMENT BOIS POUR DUNE -
vue en coupe

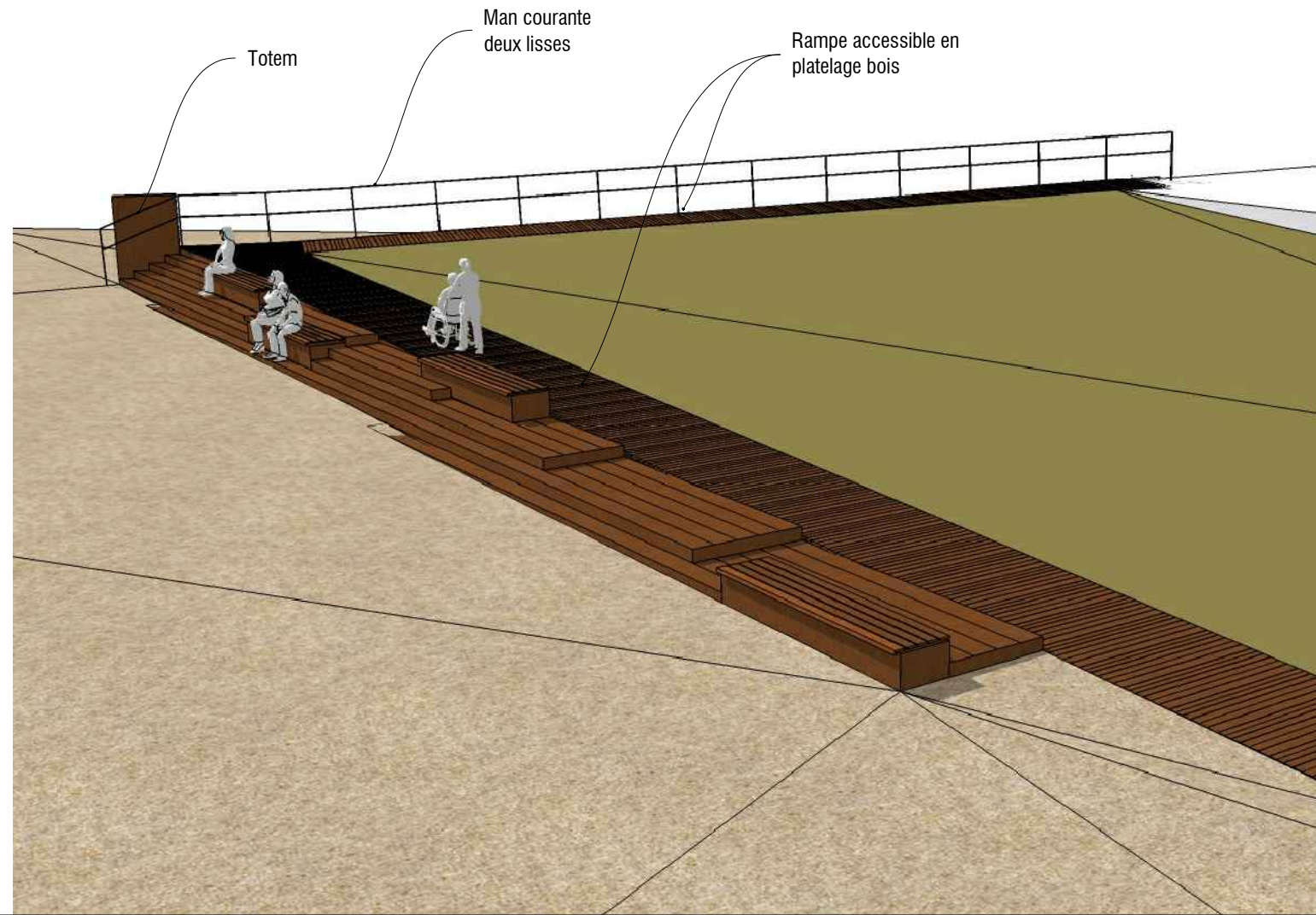
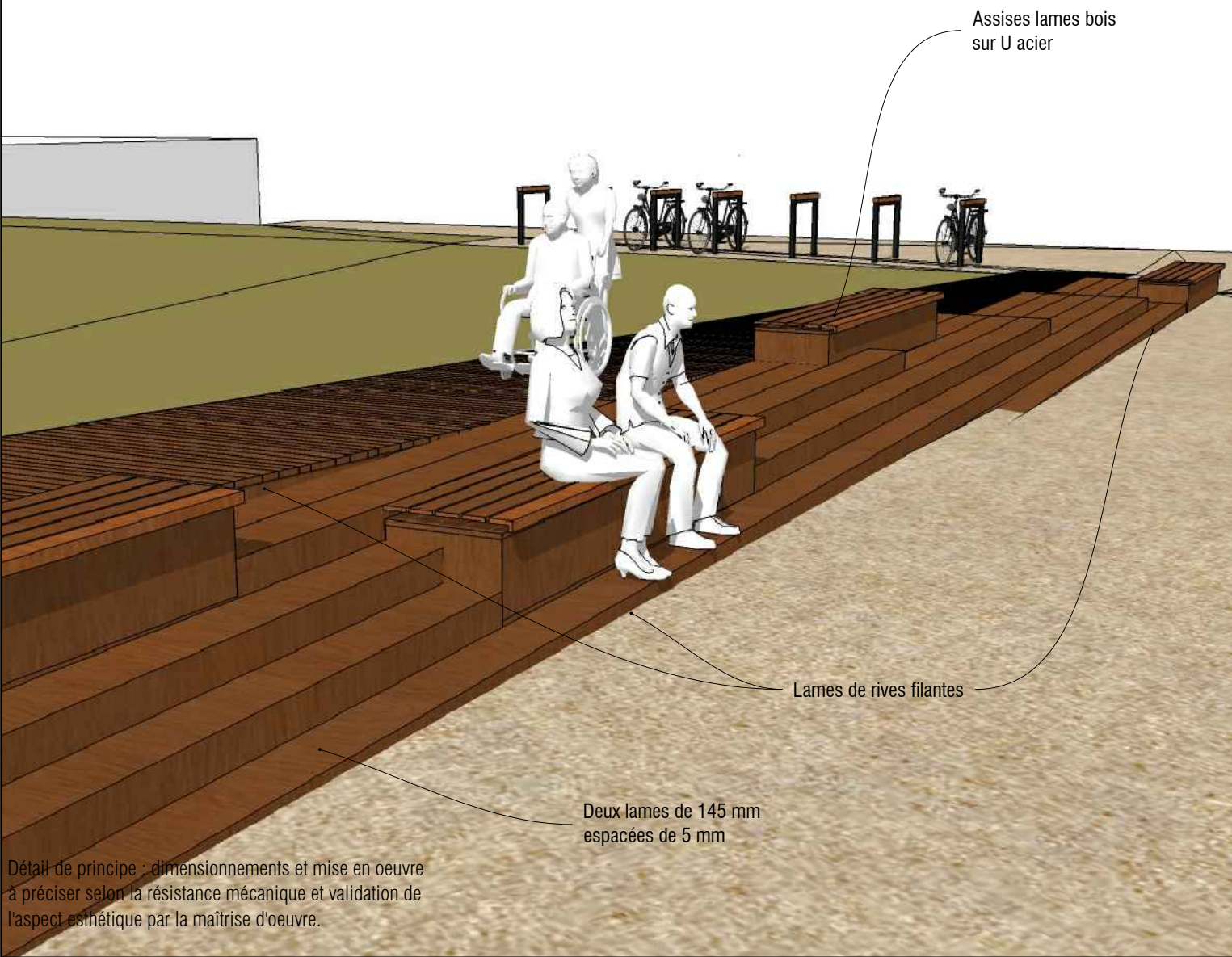
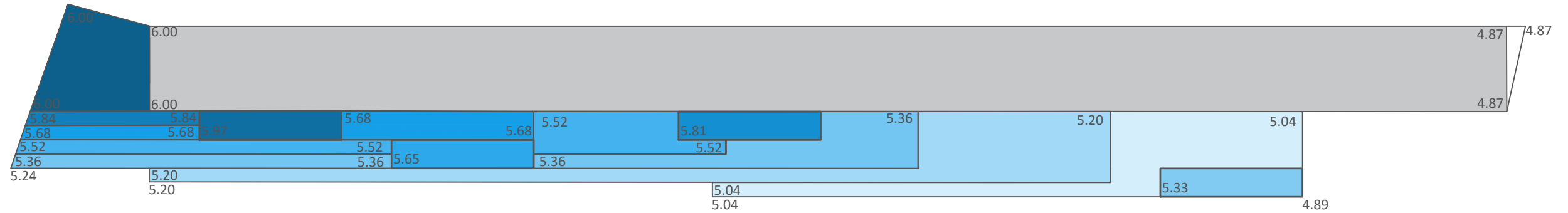


Détail de principe : dimensionnements et mise en oeuvre
à préciser selon la résistance mécanique et validation de
l'aspect esthétique par la maîtrise d'oeuvre.

Vue en élévation

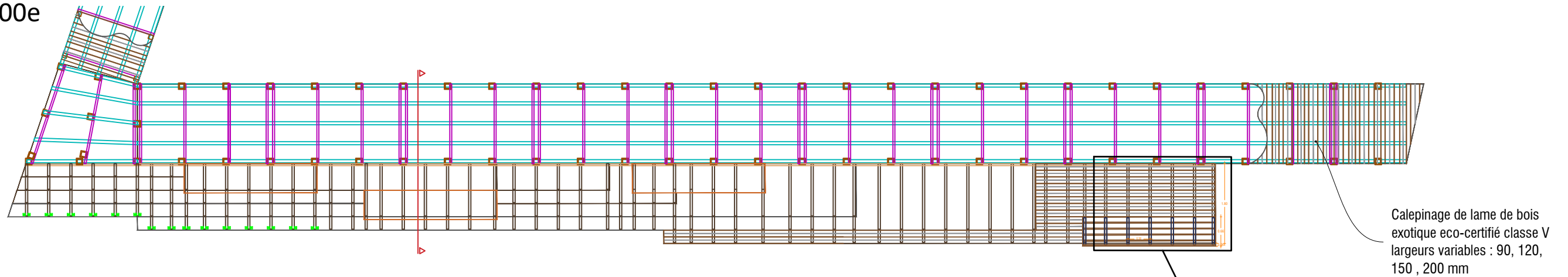


Vue en plan

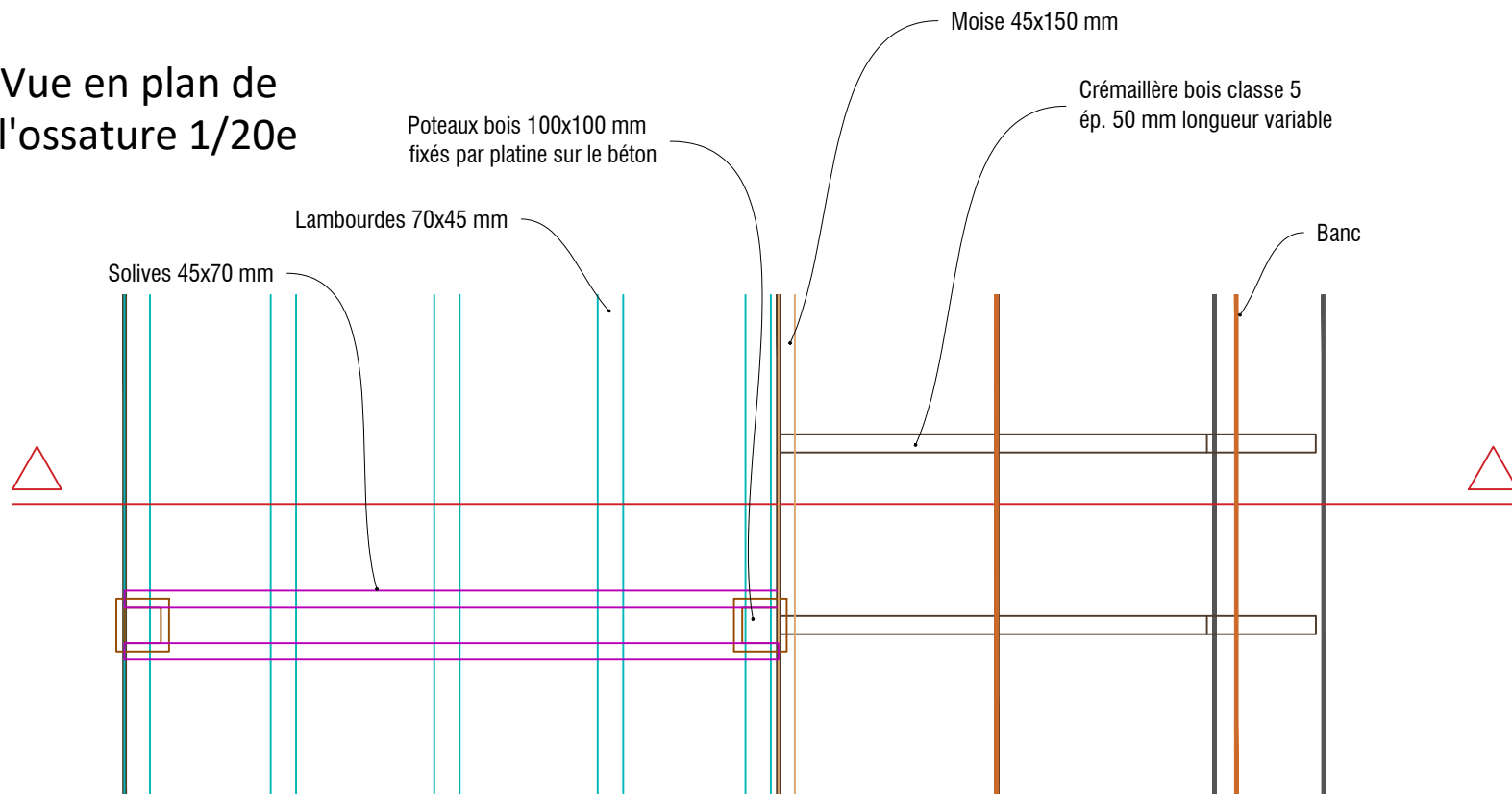


Détail de principe : dimensionnements et mise en oeuvre à préciser selon la résistance mécanique et validation de l'aspect esthétique par la maîtrise d'oeuvre.

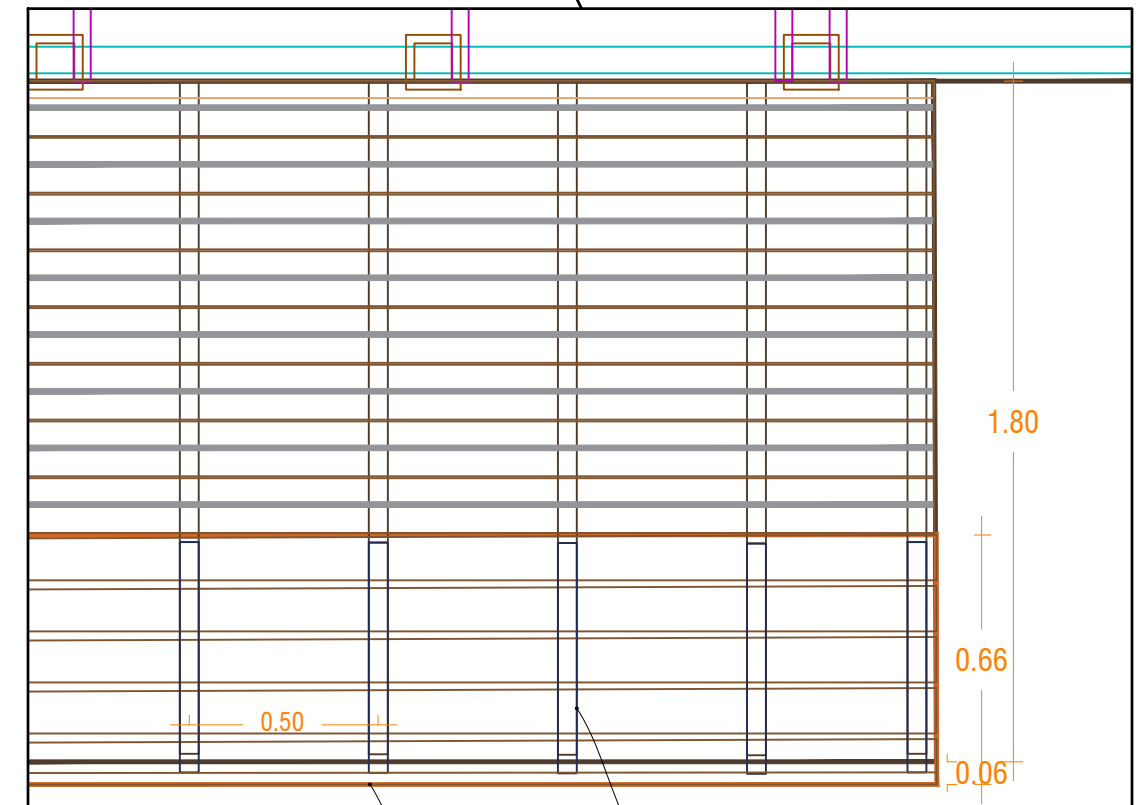
Vue en plan 1/100e



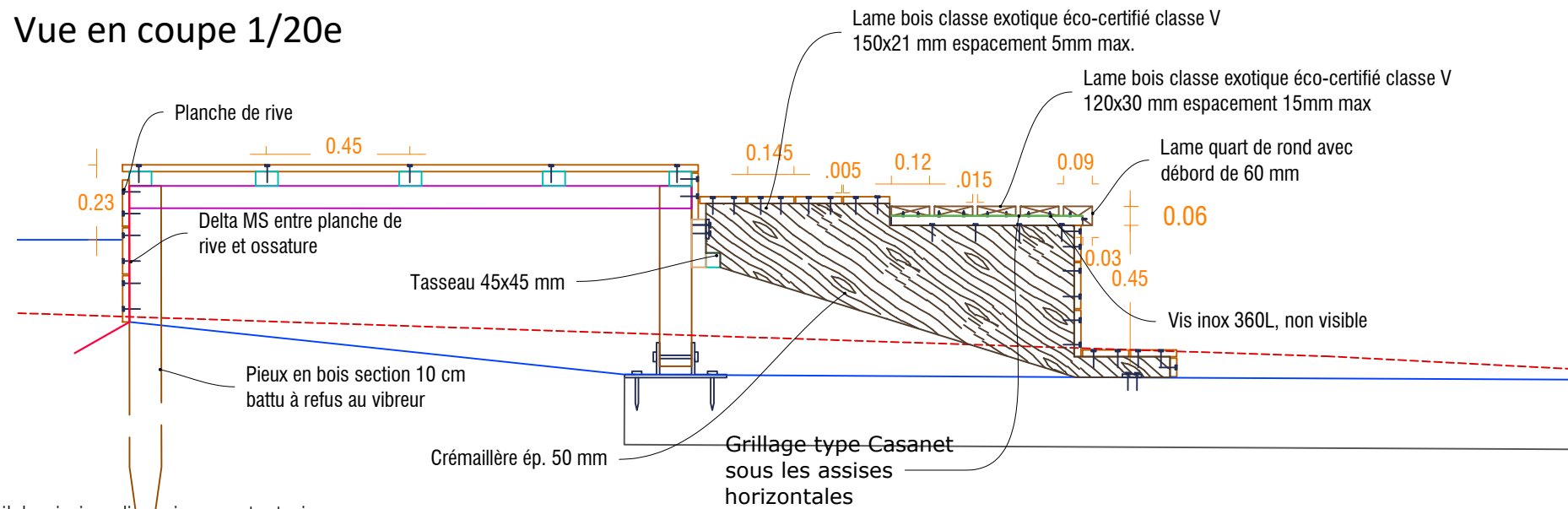
Vue en plan de l'ossature 1/20e



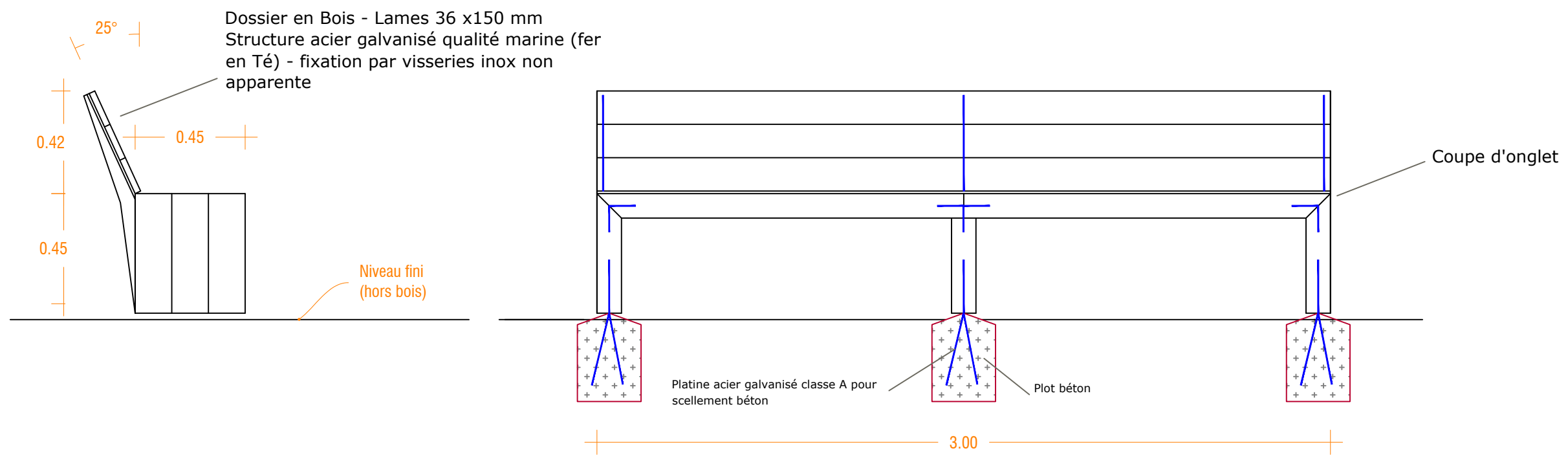
Zoom de la pose du platelage 1/20e



Vue en coupe 1/20e

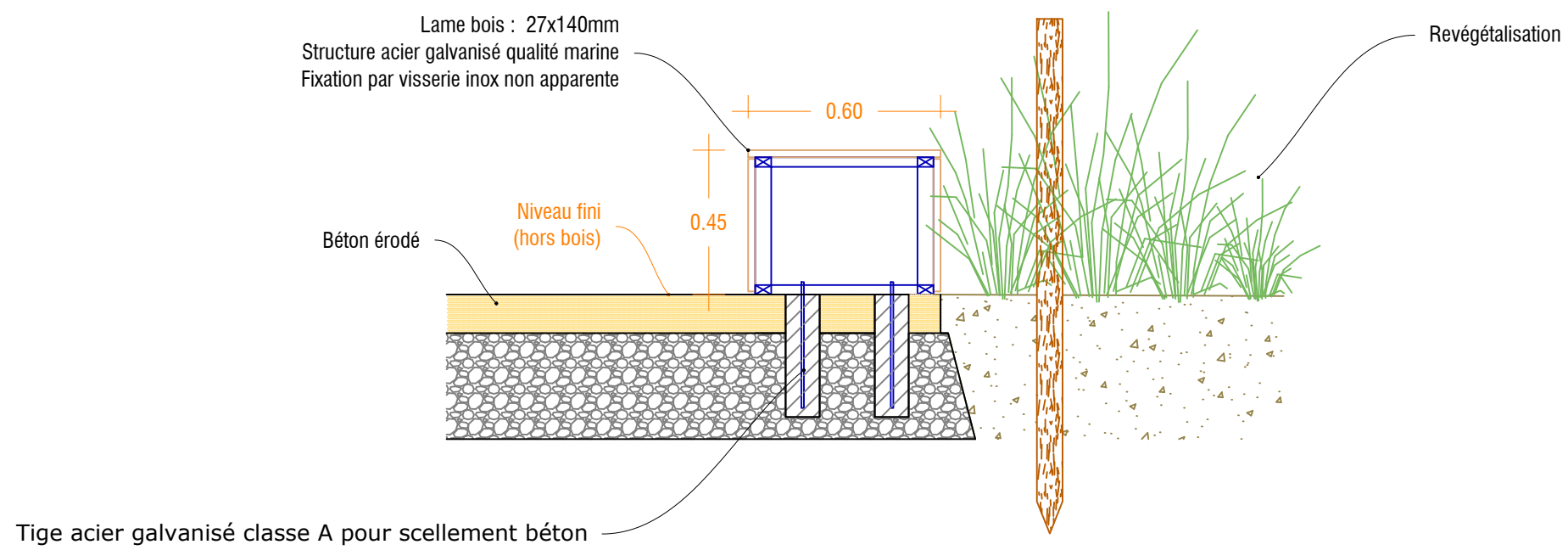
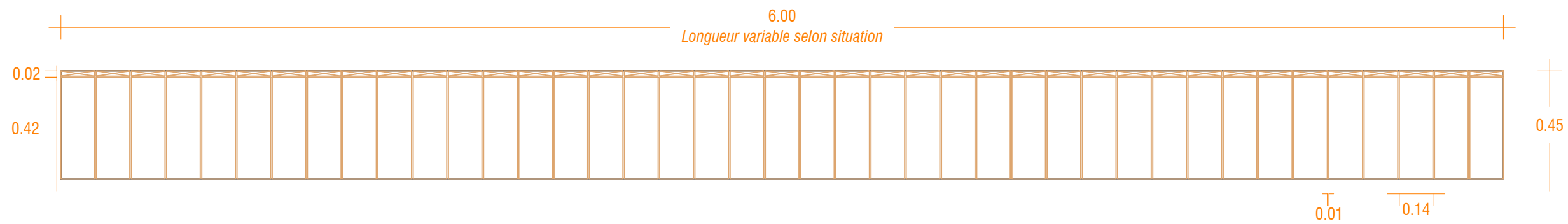


Détail de principe : dimensionnements et mise en oeuvre à préciser selon la résistance mécanique et validation de l'aspect esthétique par la maîtrise d'oeuvre.



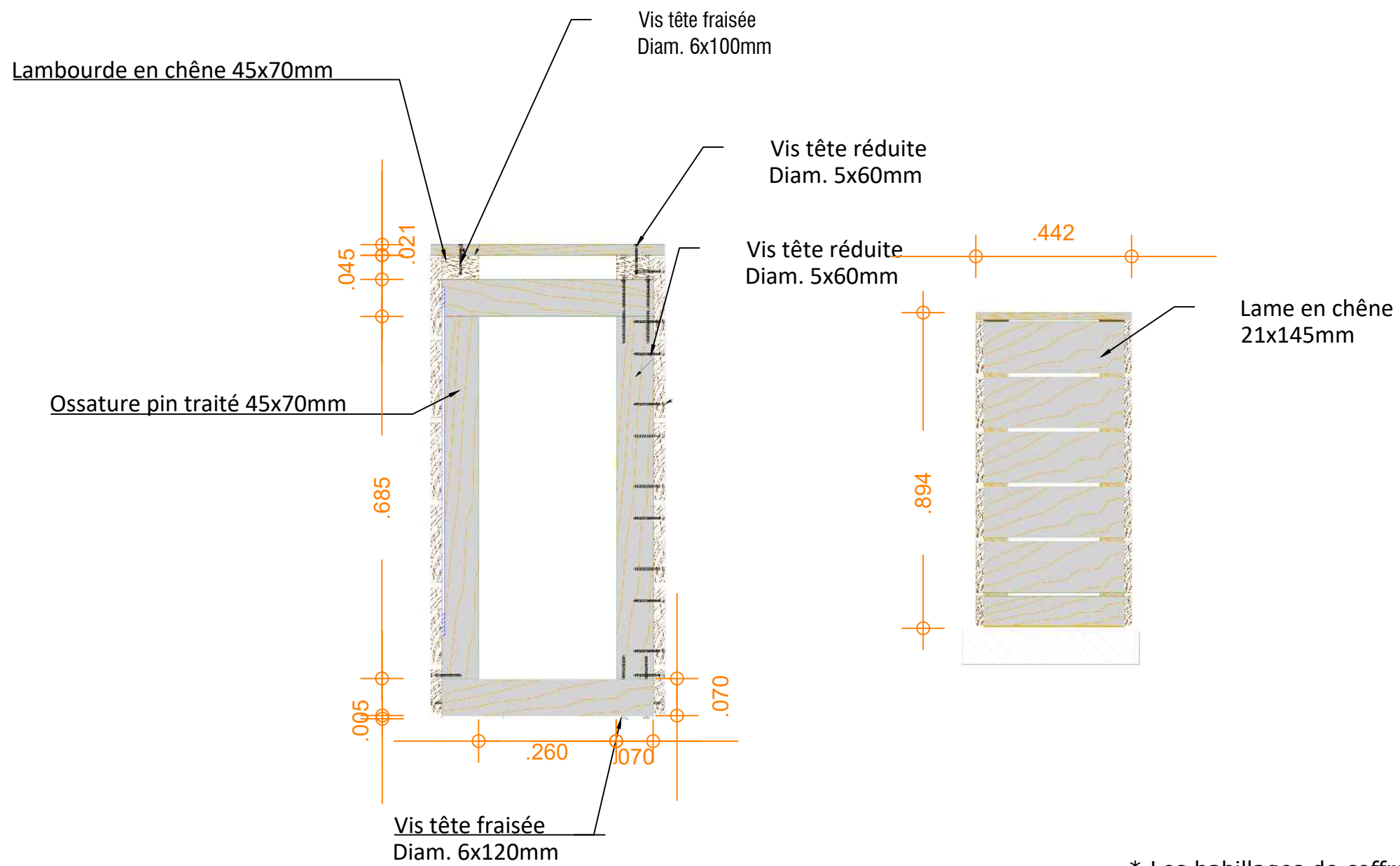
Détail de principe : dimensionnements et mise en oeuvre à préciser selon la résistance mécanique et validation de l'aspect esthétique par la maîtrise d'oeuvre.

* La fourniture et la mise en place des bancs sera effectuée par le lot 2.

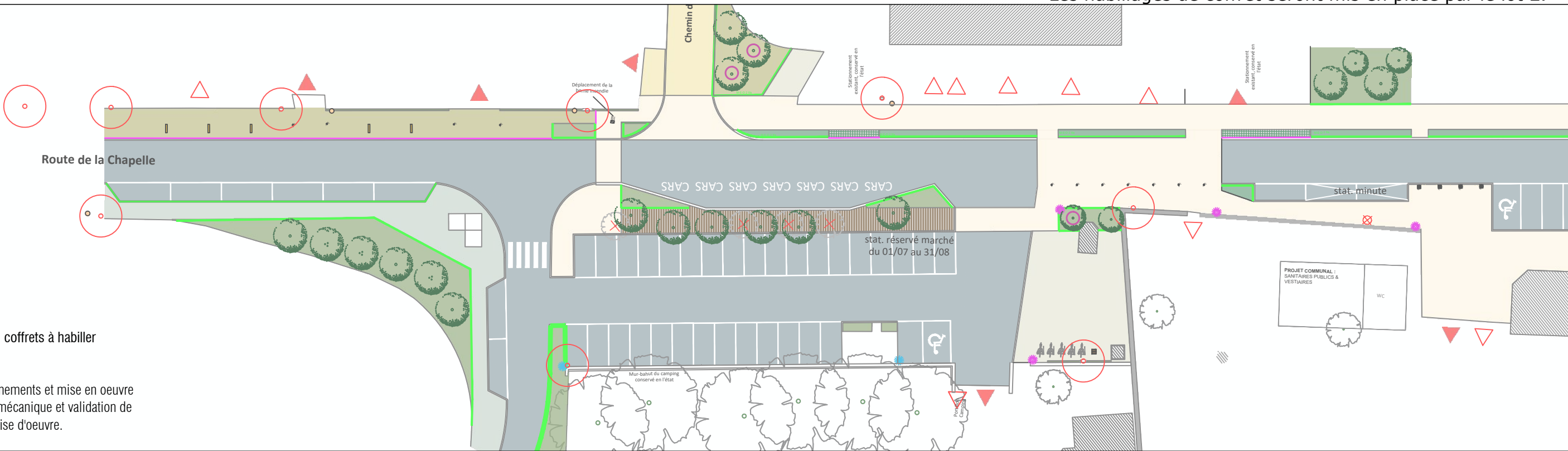


Détail de principe : dimensionnements et mise en oeuvre à préciser selon la résistance mécanique et validation de l'aspect esthétique par la maîtrise d'oeuvre.

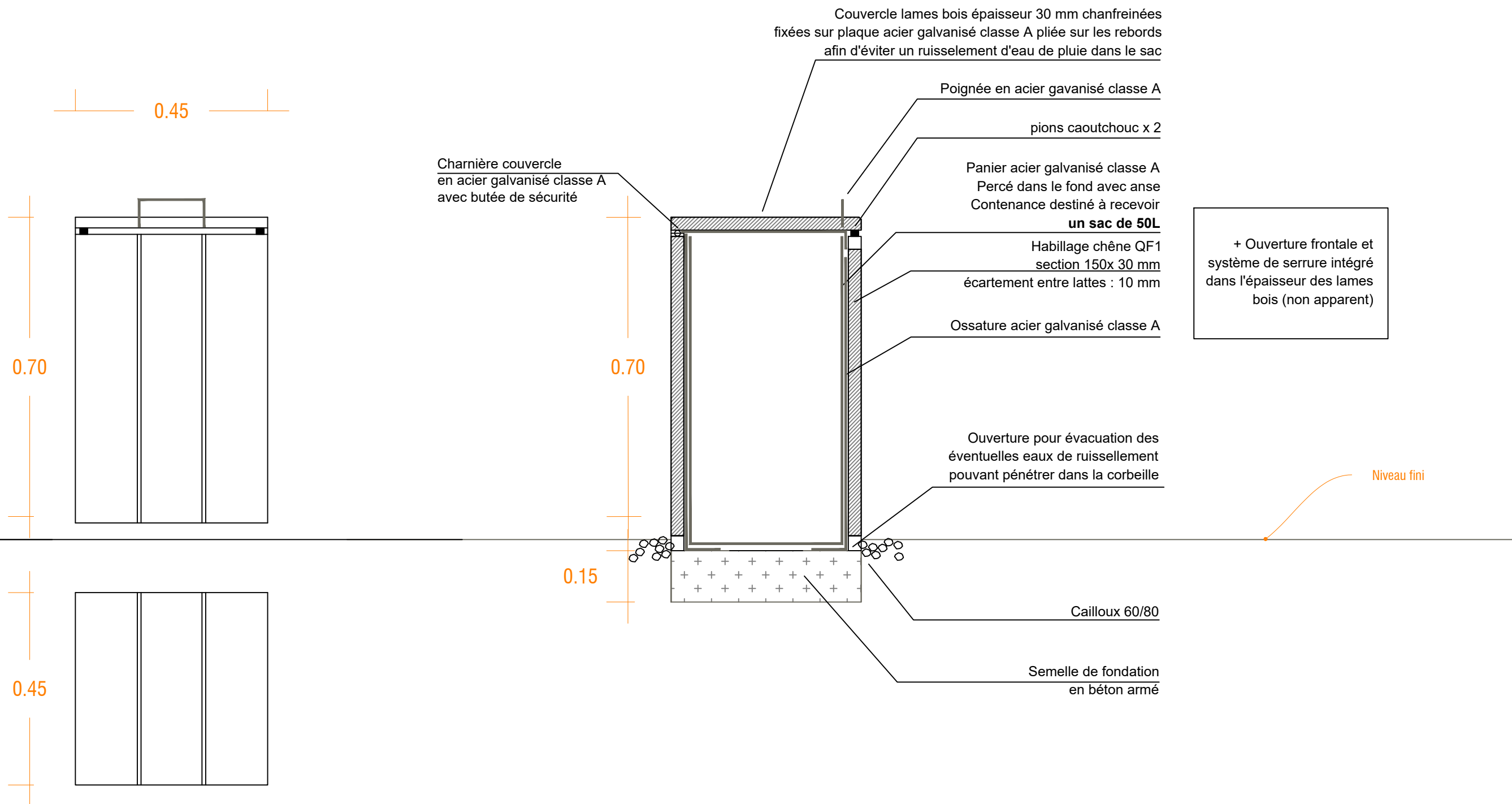
* La fourniture et la mise en place des banquettes sera effectuée par le lot 2.



* Les habillages de coffret seront mis en place par le lot 2.

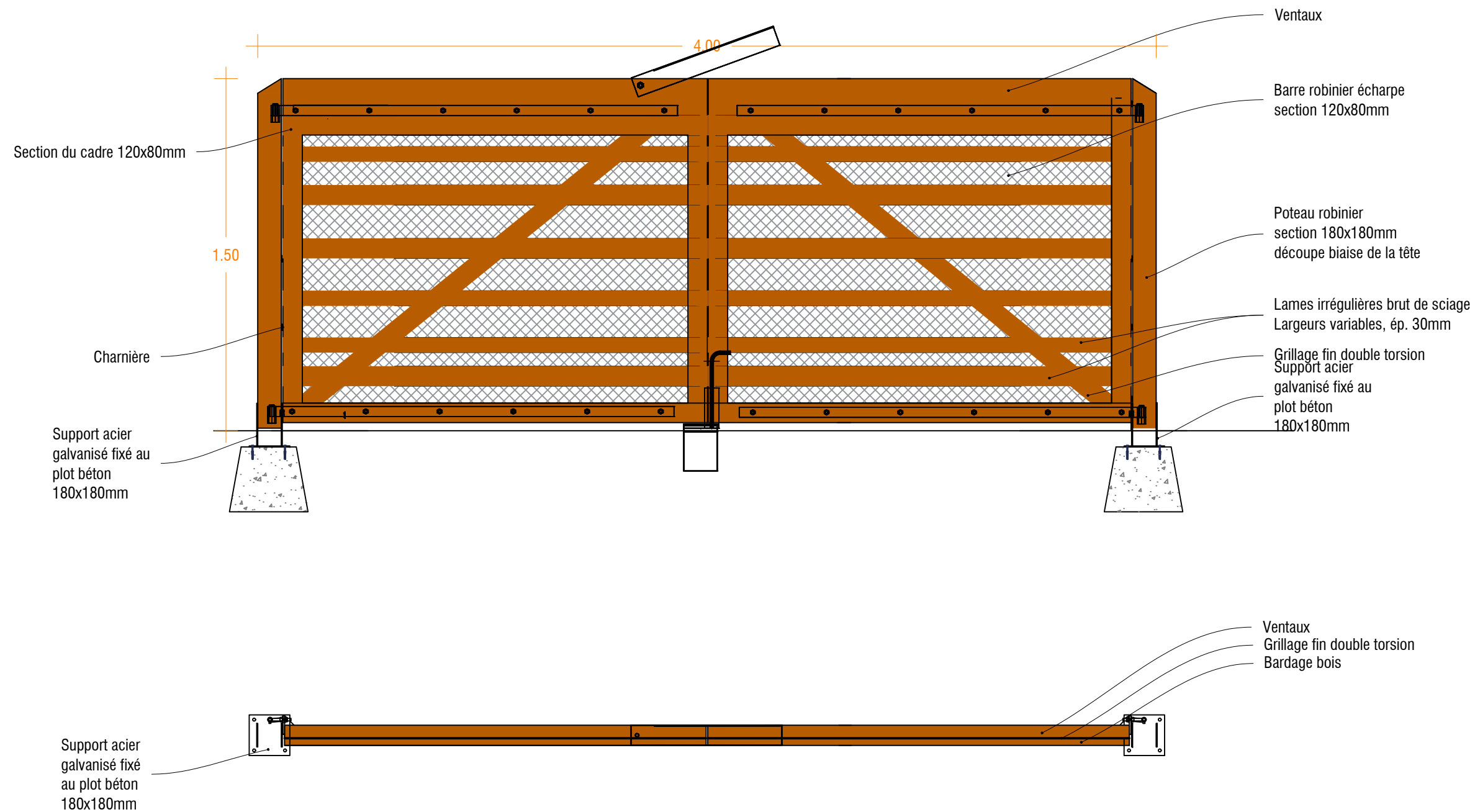


Détail de principe : dimensionnements et mise en oeuvre à préciser selon la résistance mécanique et validation de l'aspect esthétique par la maîtrise d'oeuvre.

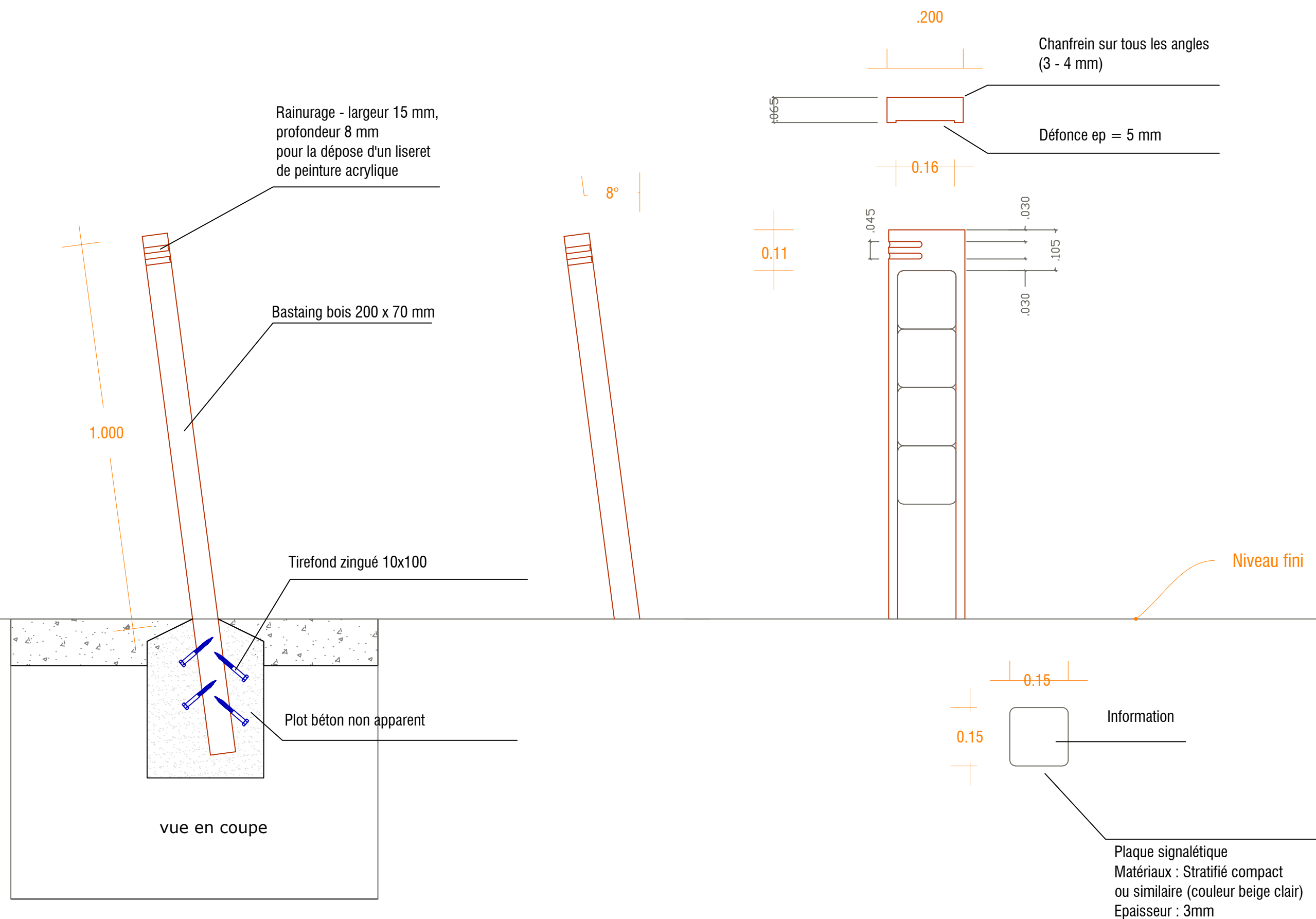


Détail de principe : dimensionnements et mise en oeuvre à préciser selon la résistance mécanique et validation de l'aspect esthétique par la maîtrise d'oeuvre.

* La mise en place des corbeilles sera effectuée par le lot 2.



Détail de principe : dimensionnements et mise en oeuvre à préciser selon la résistance mécanique et validation de l'aspect esthétique par la maîtrise d'oeuvre.



Détail de principe : dimensionnements et mise en oeuvre à préciser selon la résistance mécanique et validation de l'aspect esthétique par la maîtrise d'oeuvre.

- * Textes, dessins et logo sur les plaques de signalétique fournis par le maître d'ouvrage
- * La mise en place des éléments de signalétique sera effectuée par le lot 2.