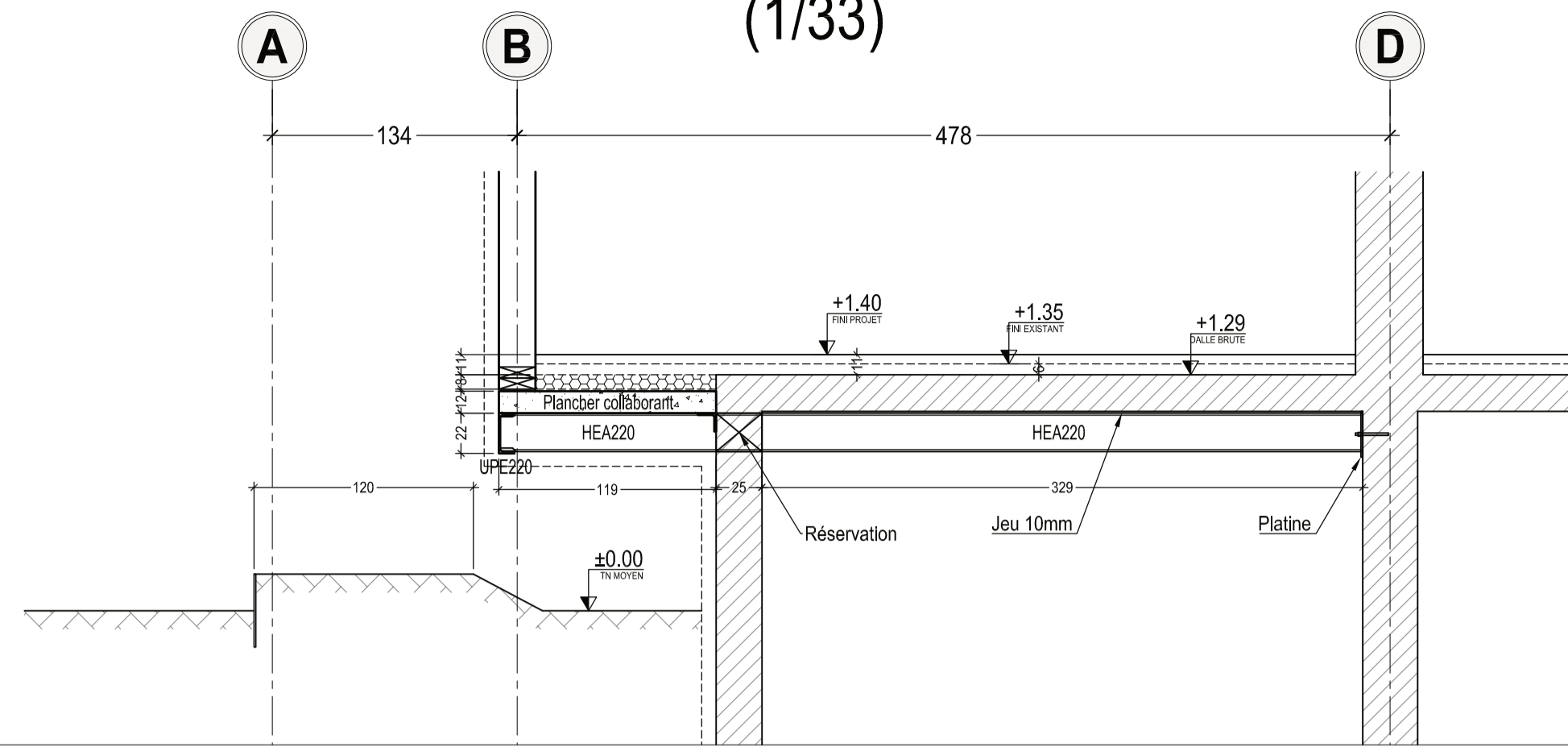
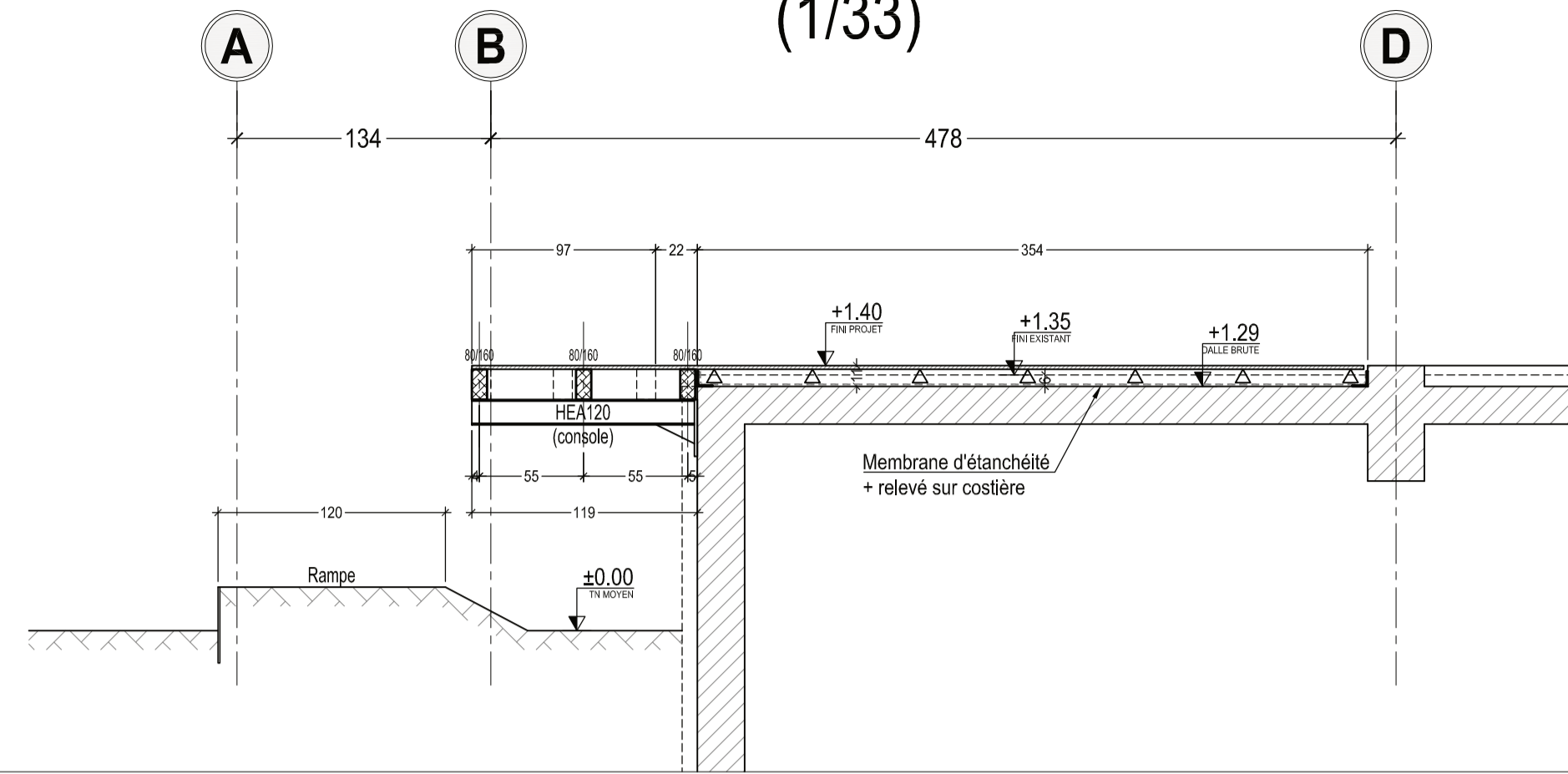


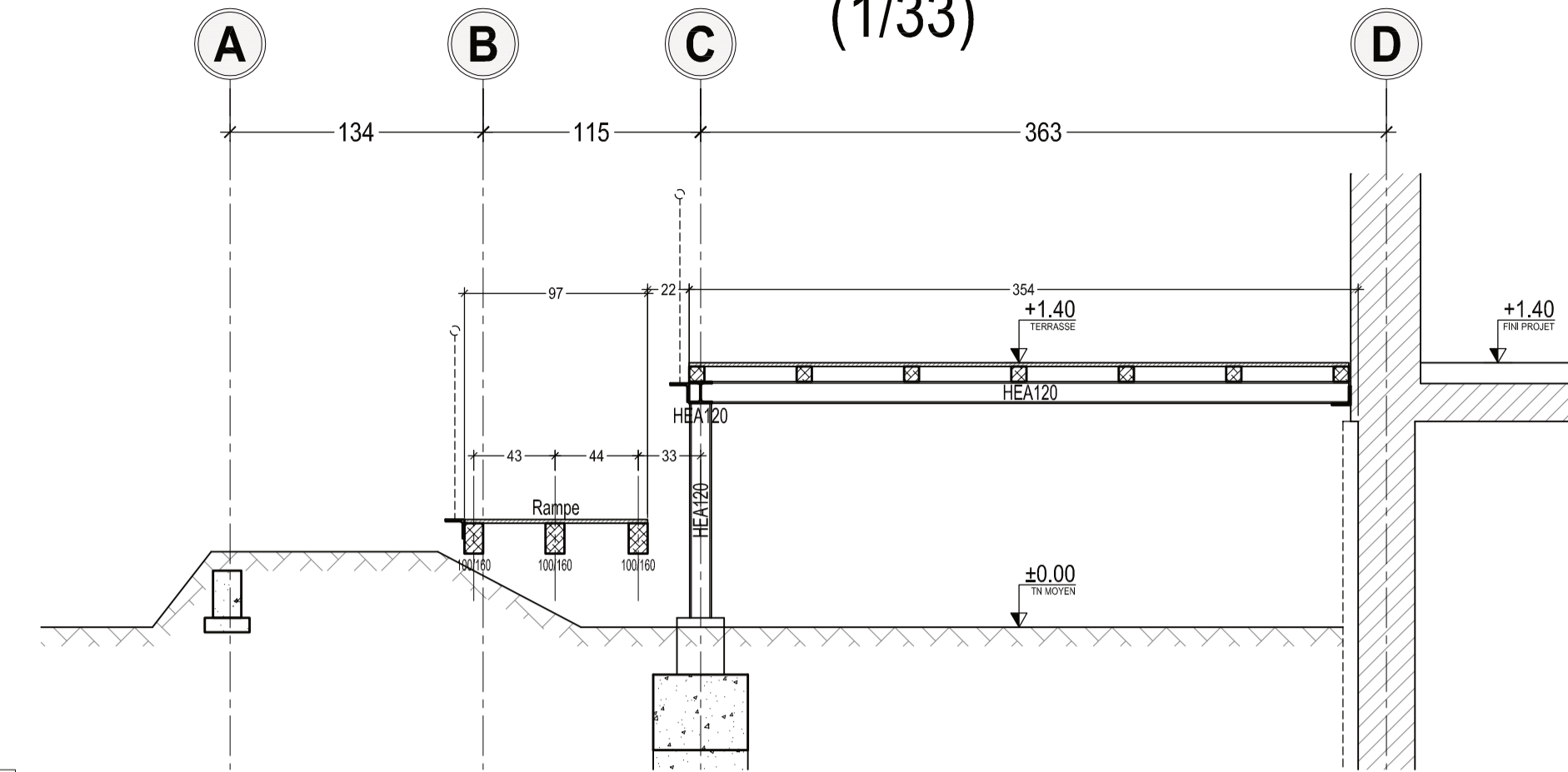
Détail D5
(1/33)



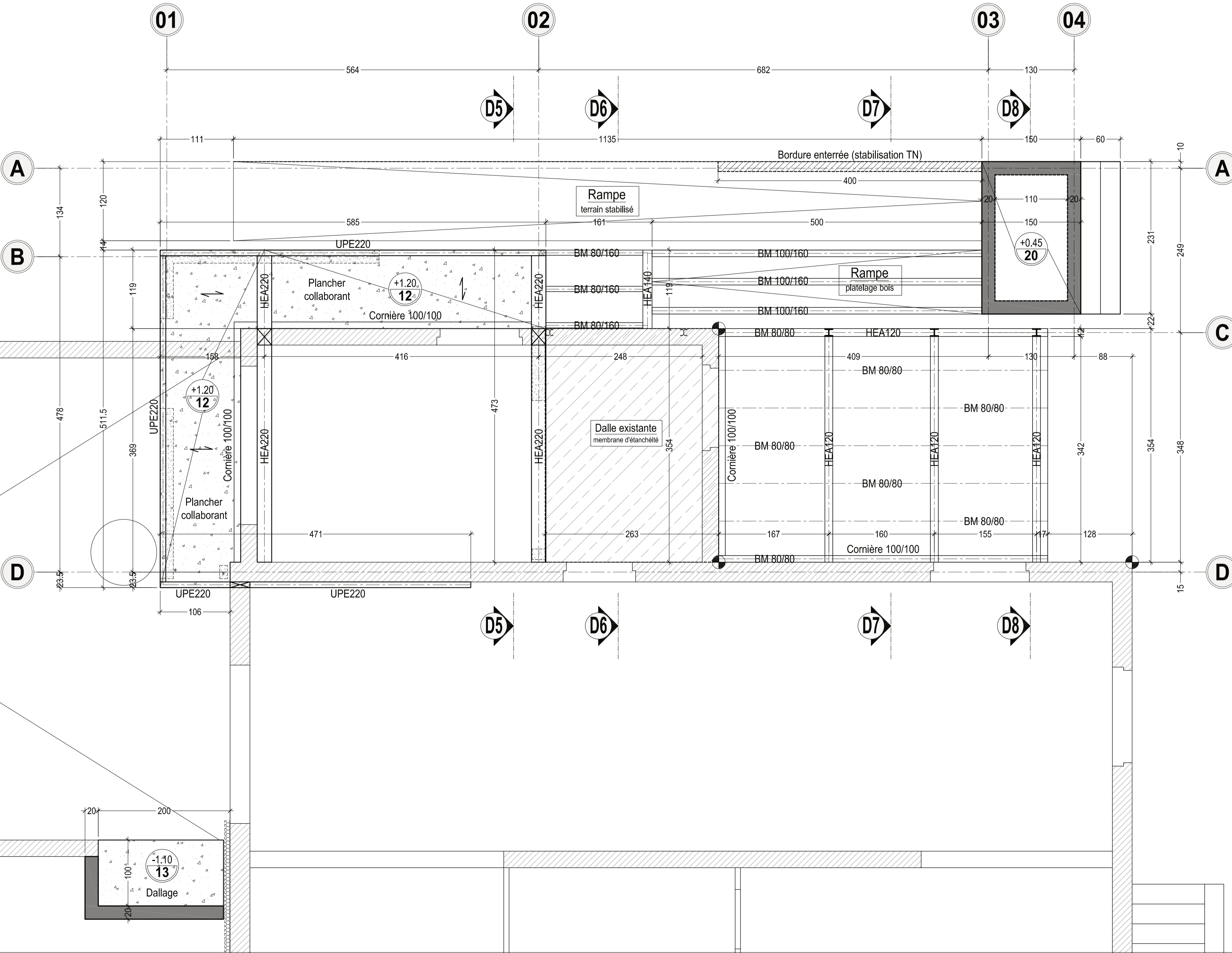
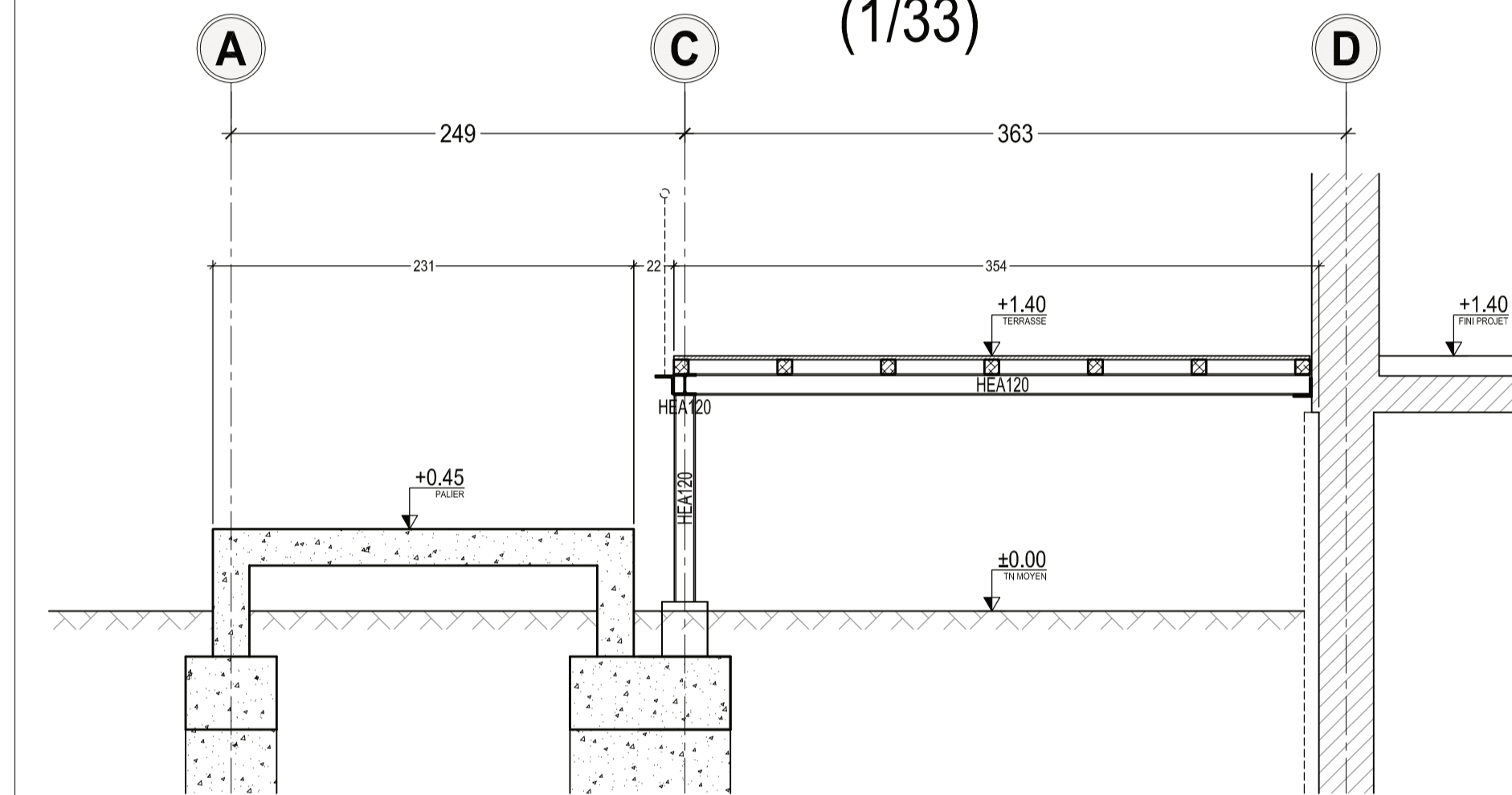
Détail D6
(1/33)



Détail D7
(1/33)



Détail D8
(1/33)



Notas :

Toutes cotes à confirmer sur plans architecte avant réalisation
Cote finie +1.40 à confirmer

Géotechnique

Ancrage dans les sables et graviers à (-0.80m à -1.60m)
Contrainte de sol : 0.15 MPa aux ELS

Matériaux

Gros béton classe C16/20, classe d'exposition X0
Béton armé classe C25/30, classe d'exposition XC2/XC3
Armatures pour béton armé nuance B500B
Acier de charpente classe S235
Boulonnerie de type normale classe 4.6
Bois massif résineux classe C24
Bois lamellé collé classe GL24h

A		18/01/21	DYR	PREMIERE ÉDITION
INDICE	DATE	AUTEUR	OBJET DE LA REVISION	
MAITRE D'OUVRAGE	ARCHITECTE			
	REELLE ARCHITECTURE 17, rue de Rosheim 67000 STRASBOURG			
PLANCHER HAUT R-1 COFFRAGE				

e BTP		SECBTP		AFFAIRE : REE.67.01.20 0287		
STRUCTURES ETUDES CONSEIL		49, avenue Jean Jaurès 67100 STRASBOURG Tél. 06 26 19 55 01 contact@secbtp.fr		PHASE	TYPE	FORMAT
EXE	COF	A1	1/50	18/01/21	PL20	A