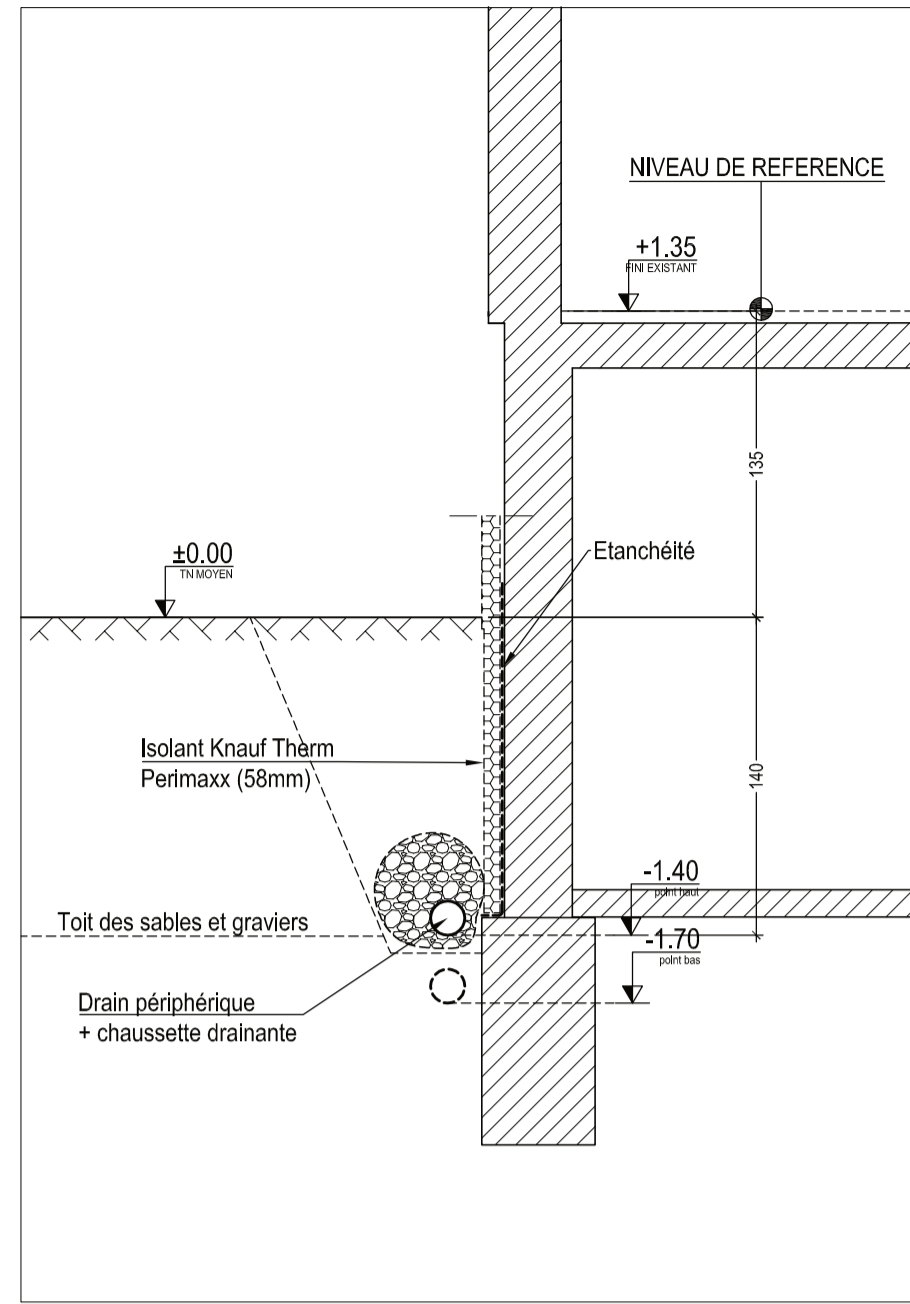
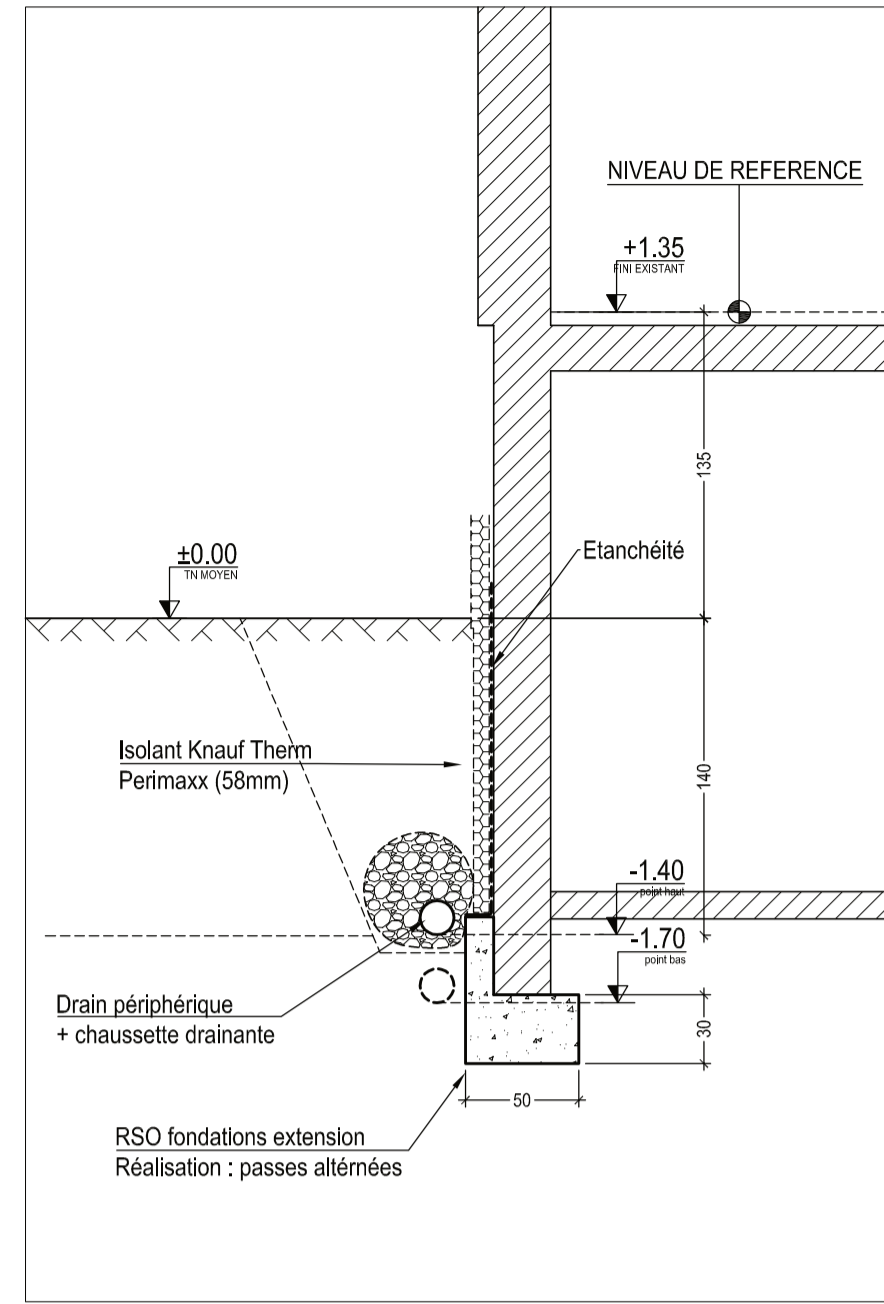


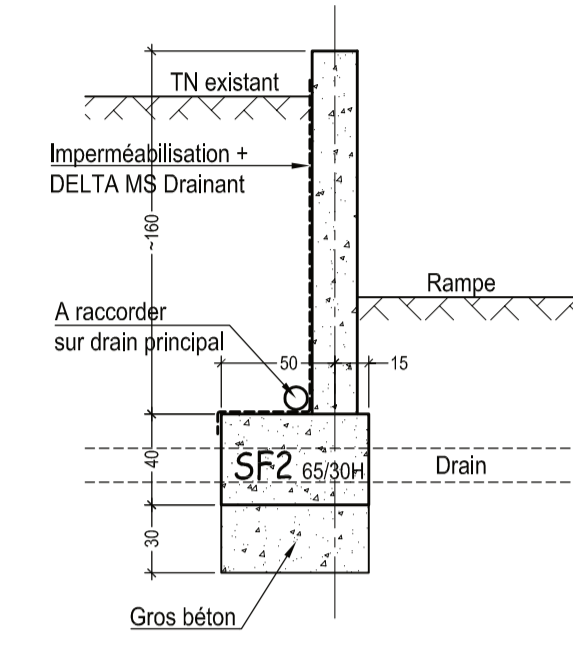
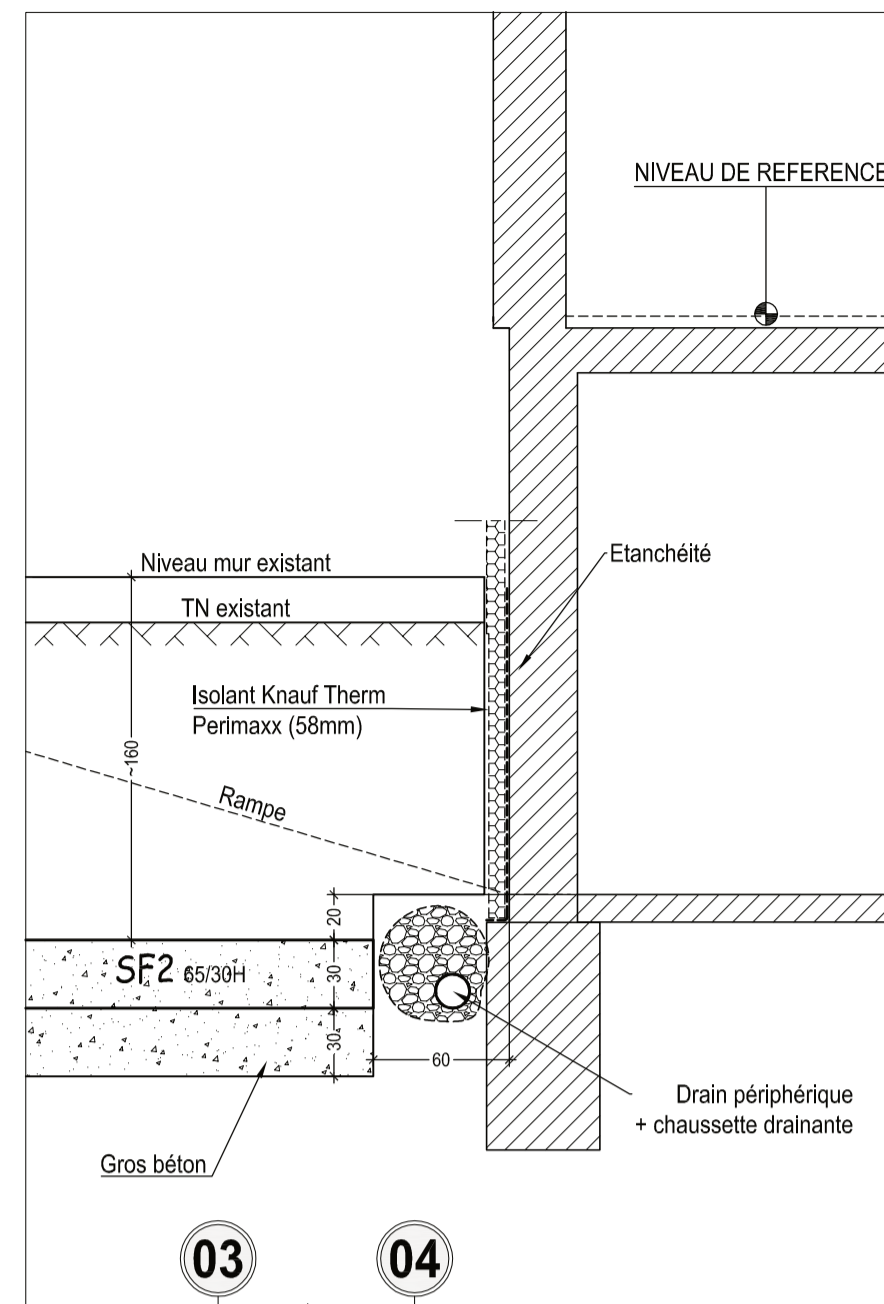
Détail D1
(1/33)



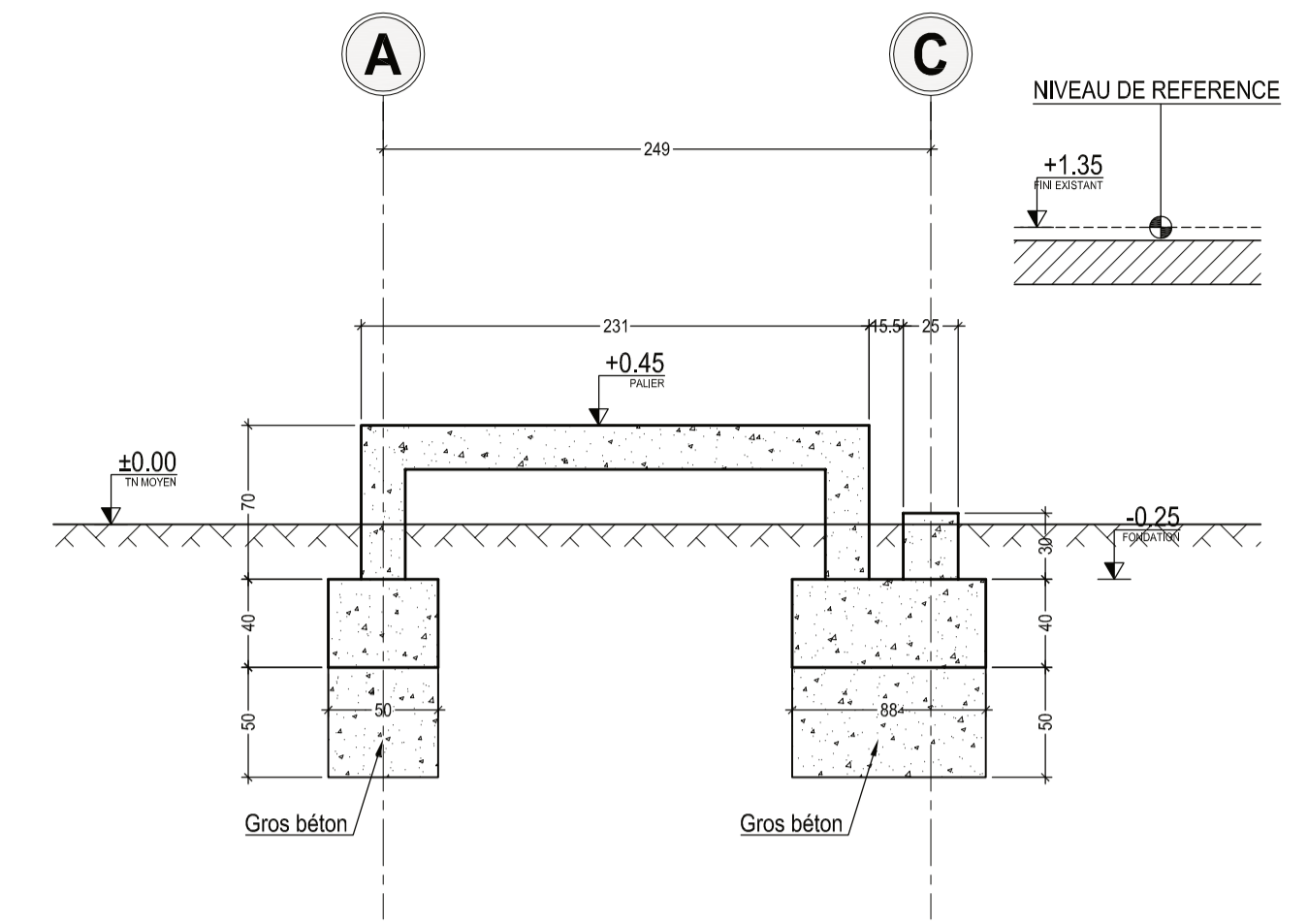
Détail D2
(1/33)



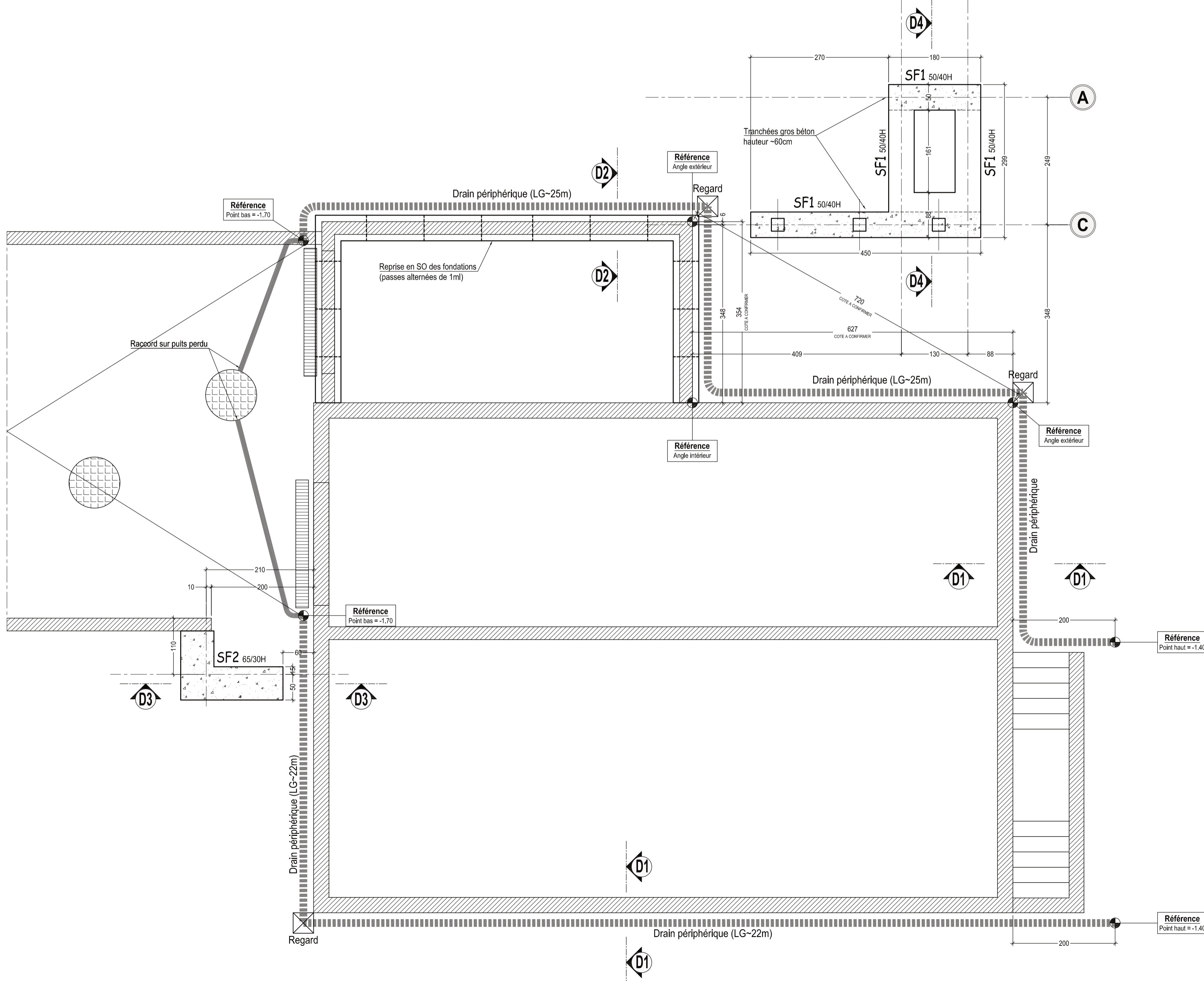
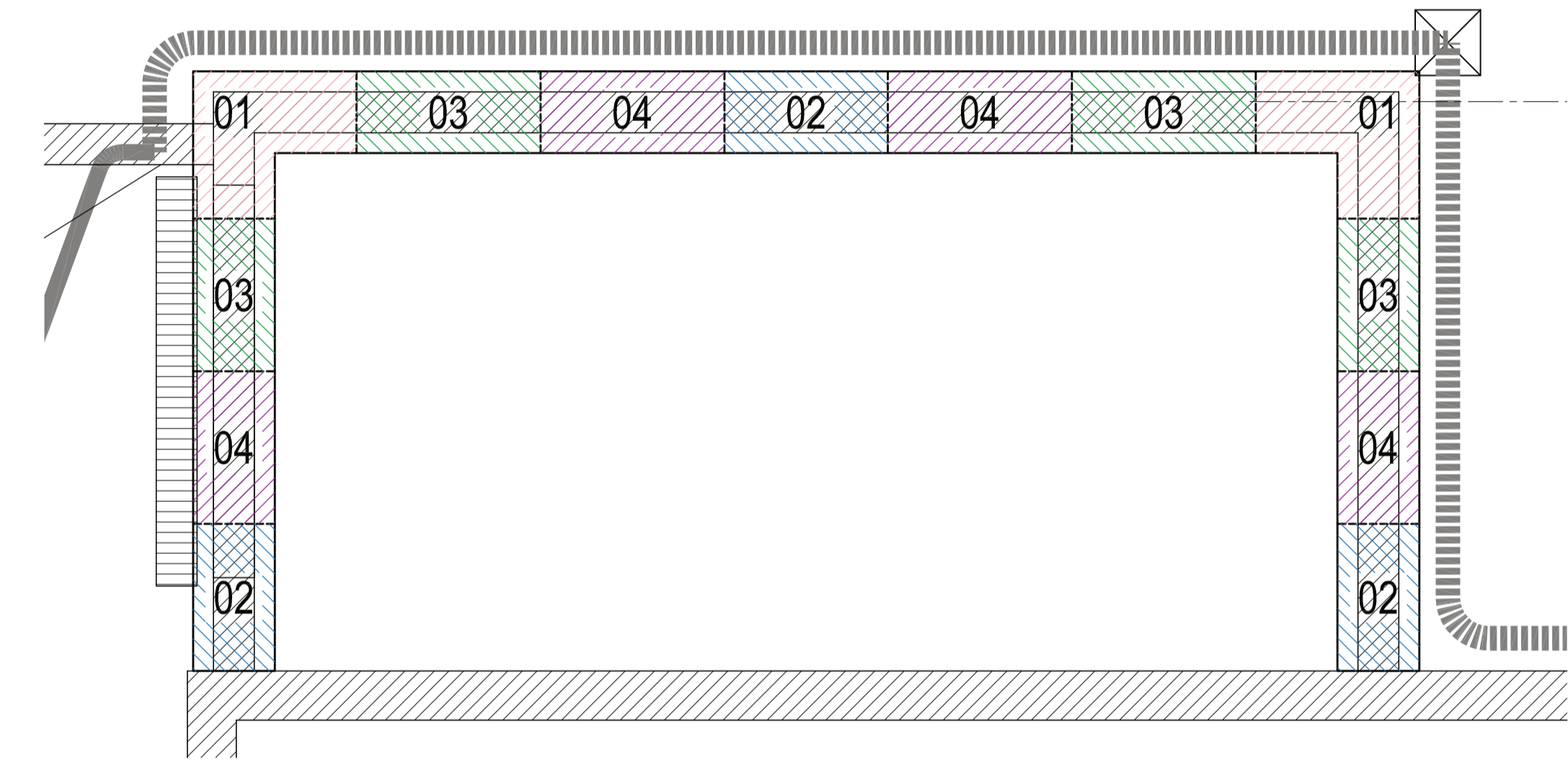
Détail D3
(1/33)



Détail D4
(1/33)



RSO Fondations
Proposition de phasage



Notas :

Toutes cotes à confirmer sur plans architecte avant réalisation

Géotechnique

Ancrage dans les sables et graviers à (-0.80m à -1.60m)
Contrainte de sol : 0.15 MPa aux ELS

Matériaux

Gros béton classe C16/20, classe d'exposition X0
Béton armé classe C25/30, classe d'exposition XC2/XC3
Armatures pour béton armé nuance B500B

INDICE	DATE	AUTEUR	OBJET DE LA REVISION
A	13/01/21	DYR	Première édition
MAITRE D'OUVRAGE		ARCHITECTE	
REELLE ARCHITECTURE		REELLE ARCHITECTURE	
17, rue de Rosheim		17, rue de Rosheim	
67000 STRASBOURG		67000 STRASBOURG	
FONDACTIONS COFFRAGE			

AFFAIRE : REE.67.01.20 0287						
PHASE	TYPE	FORMAT	ECHELLE	DATE	NUMERO	INDICE
EXE	COF	A1	1/50	13/01/21	PL10	A



SECBTP
49, avenue Jean Jaurès
67100 STRASBOURG
Tél. 03 26 19 55 01 contact@secbtp.fr