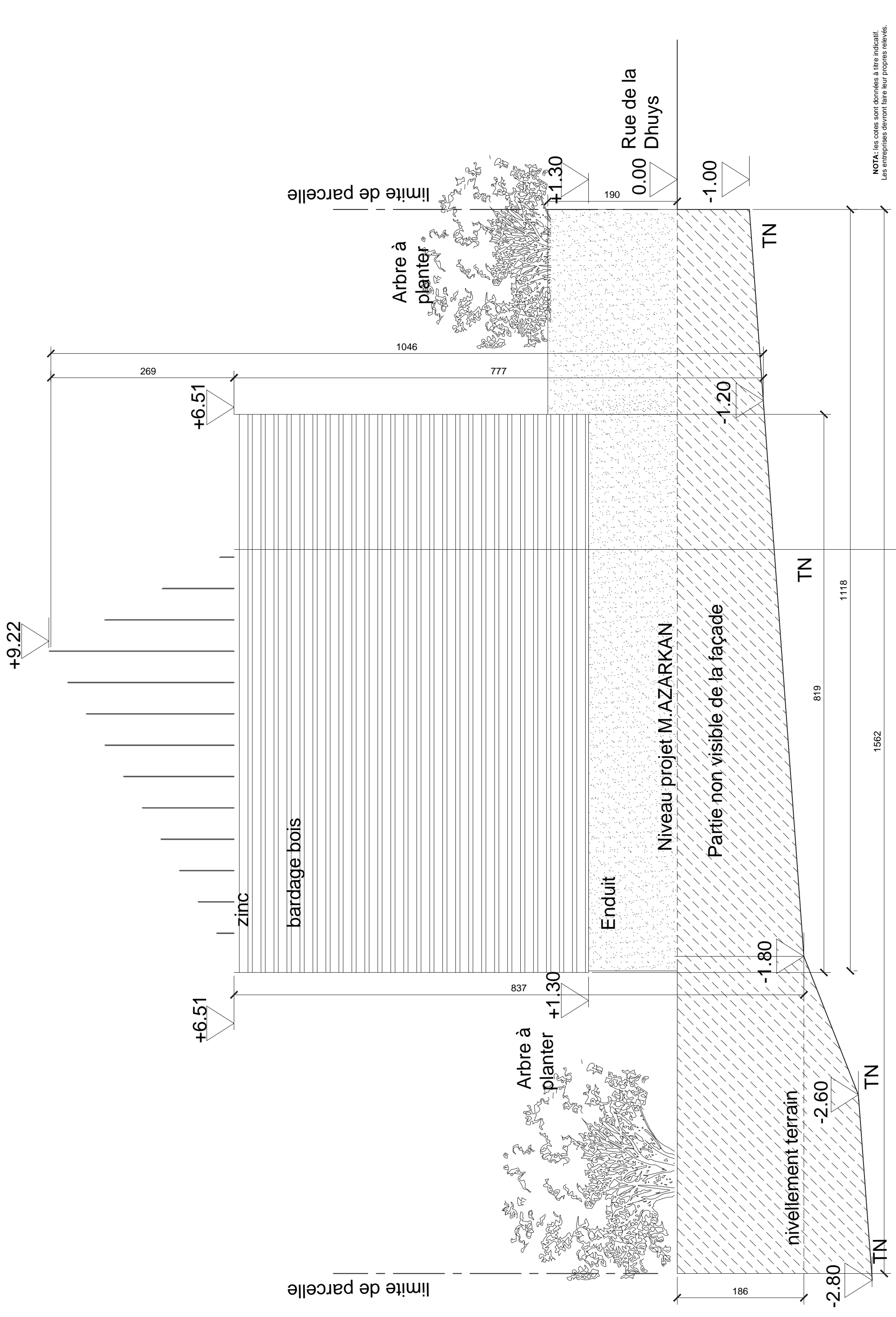


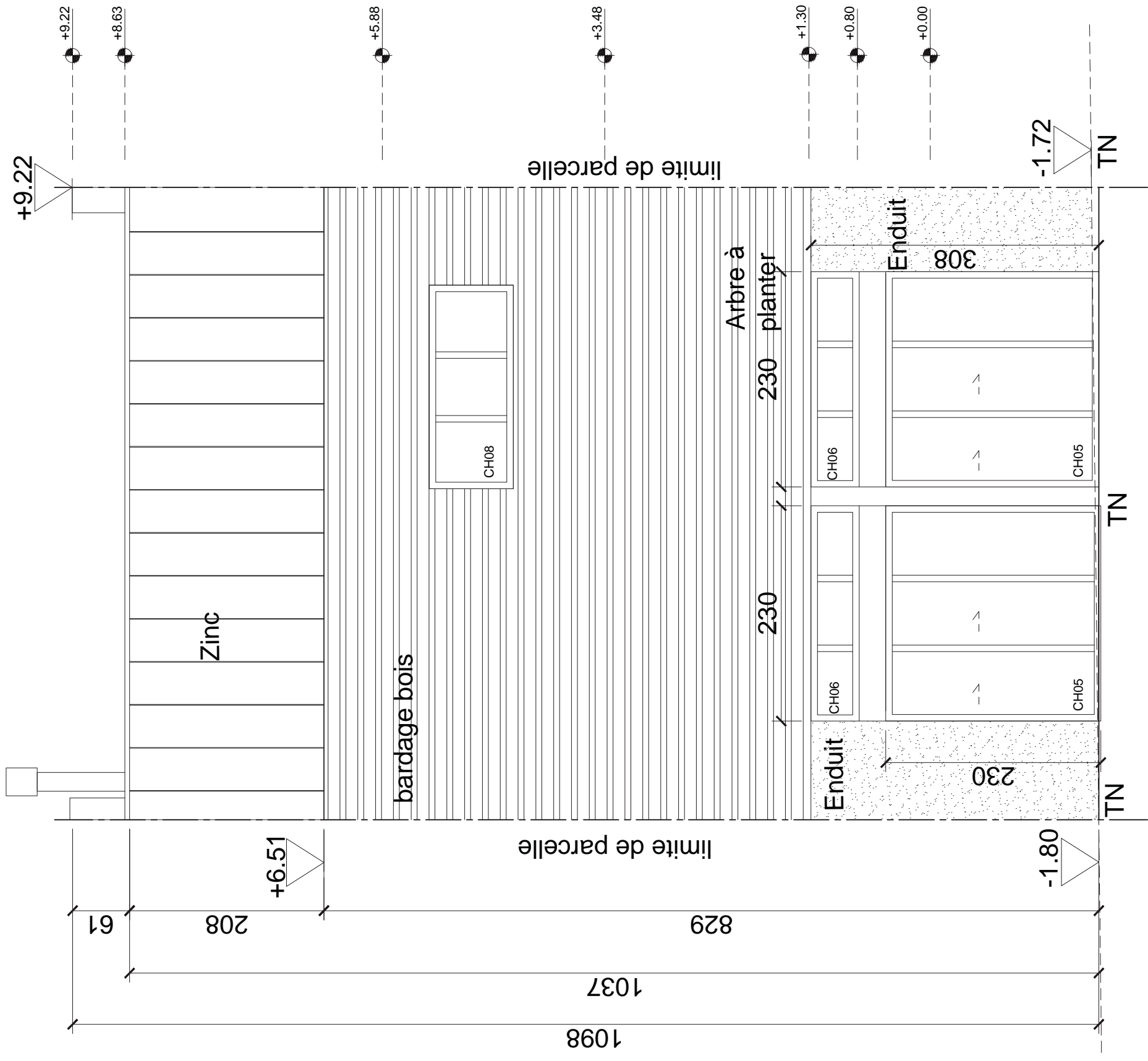
NOTA : les cotes sont données à titre indicatif.
Les entreprises devront faire leur propres relevés.

TRAVAUX DE CONSTRUCTION		DOSSIER CONSULTATION DES ENTREPRISES	
Adresse : 103, Rue de la Dhuy's - 93130 Noisy le Sec		FACADE EST	
MAÎTRE D'OUVRAGE	MAÎTRE D'ŒUVRE	18/01/17	1/50
Paula Bianco Architecte 14, Rue Traversière 93100 Montreuil 06.01.93.10.68 architecte@paulabianco.net		FD 01	




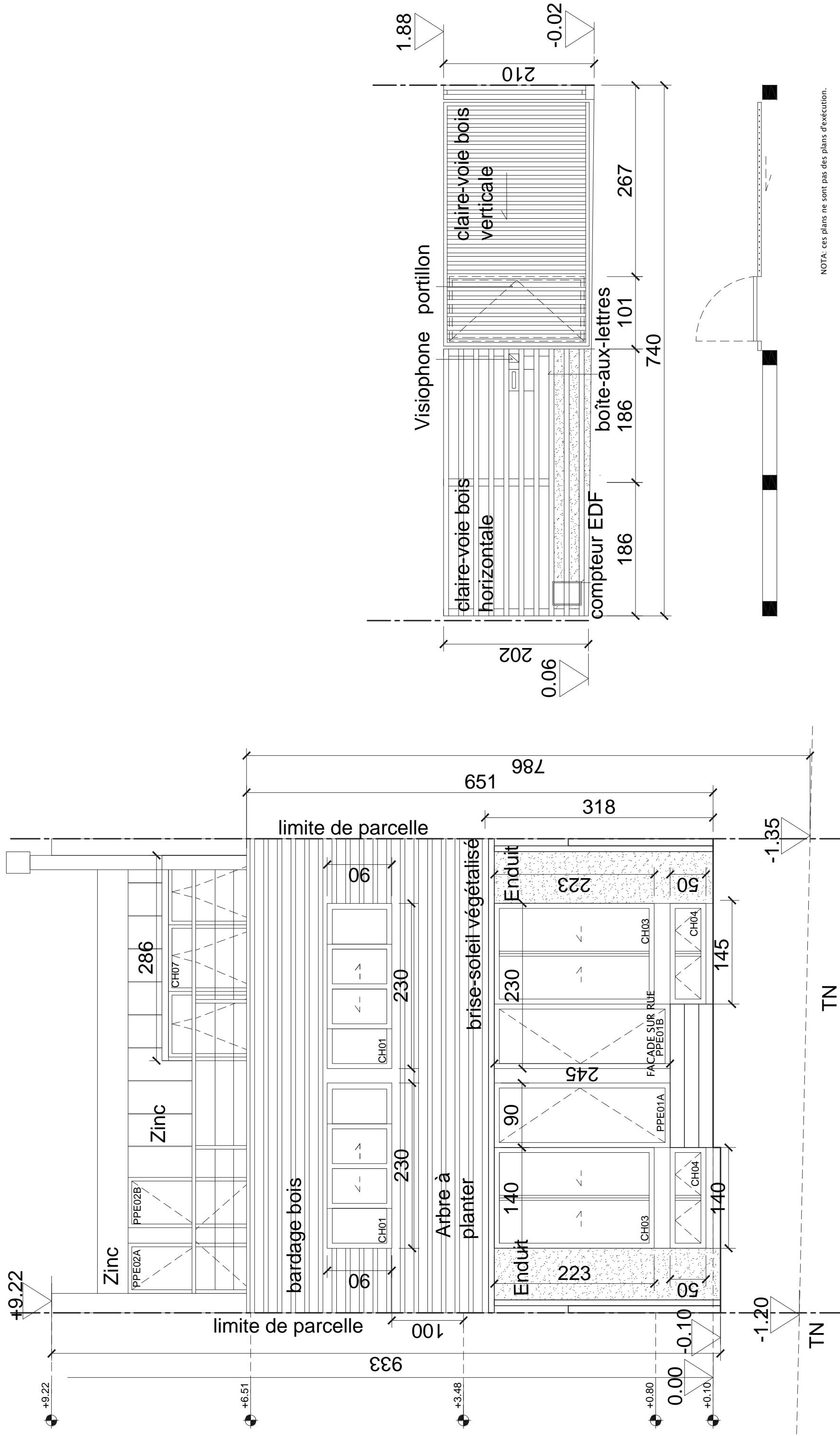
NOTA: les cotes sont données à titre indicatif.
Les entreprises devront faire leur propres relevés.

TRAVAUX DE CONSTRUCTION	Adresse : 103 rue de la Dhuys Noisy Le Sec		DOSSIER CONSULTATION DES ENTREPRISES
MAÎTRE D'OUVRAGE	Paula Bianco Architecte 14, Rue Traversière 93100 Montreuil 06.01.93.10.68 architecte@paulabianco.net	MAÎTRE D'ŒUVRE	PLAN FAÇADE OUEST
			18/01/17
			1/50
			FD02



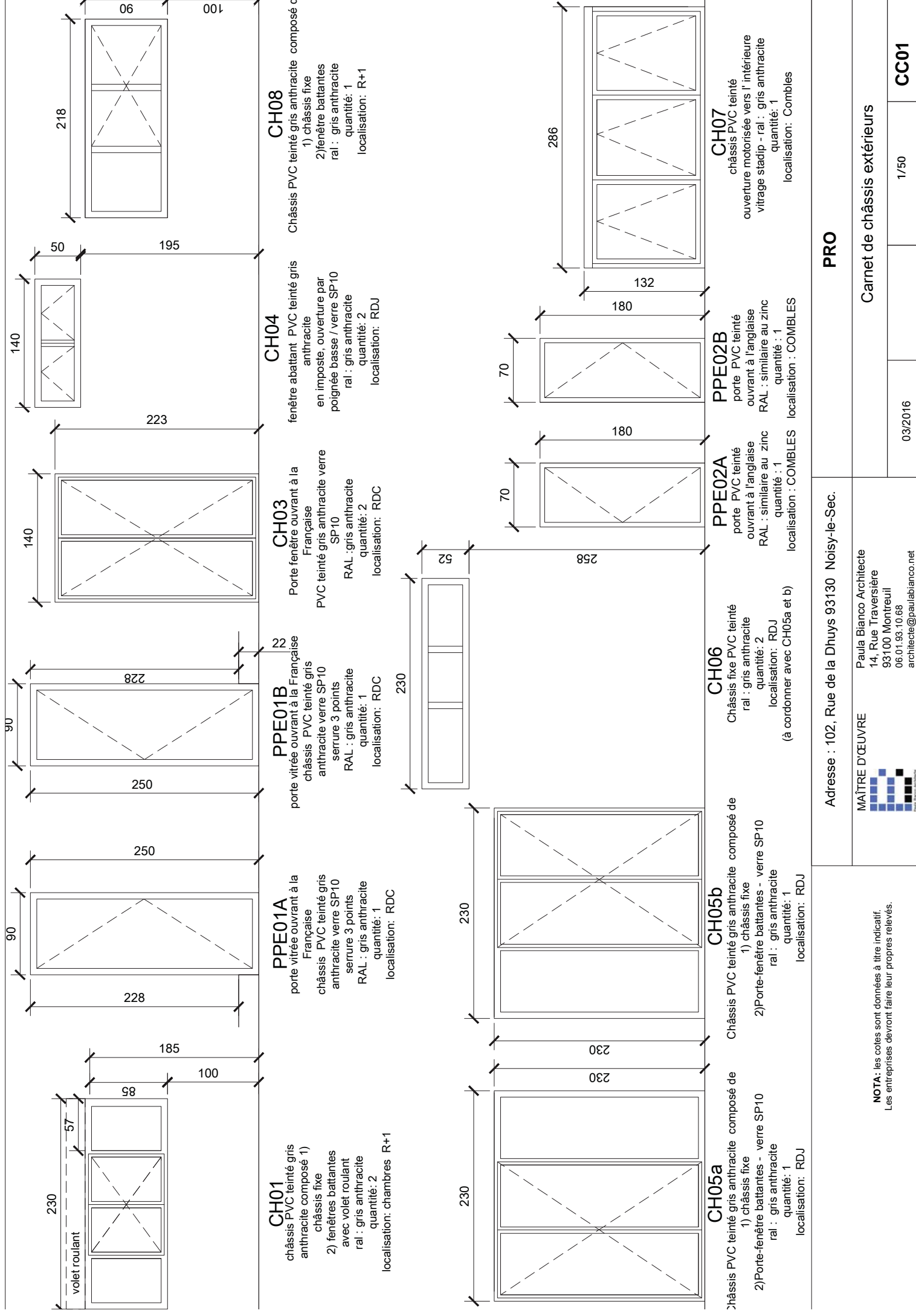
NOTA: les cotes sont données à titre indicatif.
Les entreprises devront faire leur propres relevés.


<p>TRAVAUX DE CONSTRUCTION</p> <p>MAÎTRE D'OUVRAGE</p> <p>Paula Bianco Architecte 14, Rue Traversière 93100 Montreuil 06.01.93.10.68 architecte@paulabianco.net</p>	<p>Adresse : 103 rue de le Dhuy's Noisy le Sec</p> <p>MAÎTRE D'ŒUVRE</p> 	<p>DOSSIER CONSULTATION DES ENTREPRISES</p> <p>18/01/17</p>	<p>FACADE NORD</p> <p>1/50</p>	<p>FD03</p>
---	--	---	--------------------------------	-------------



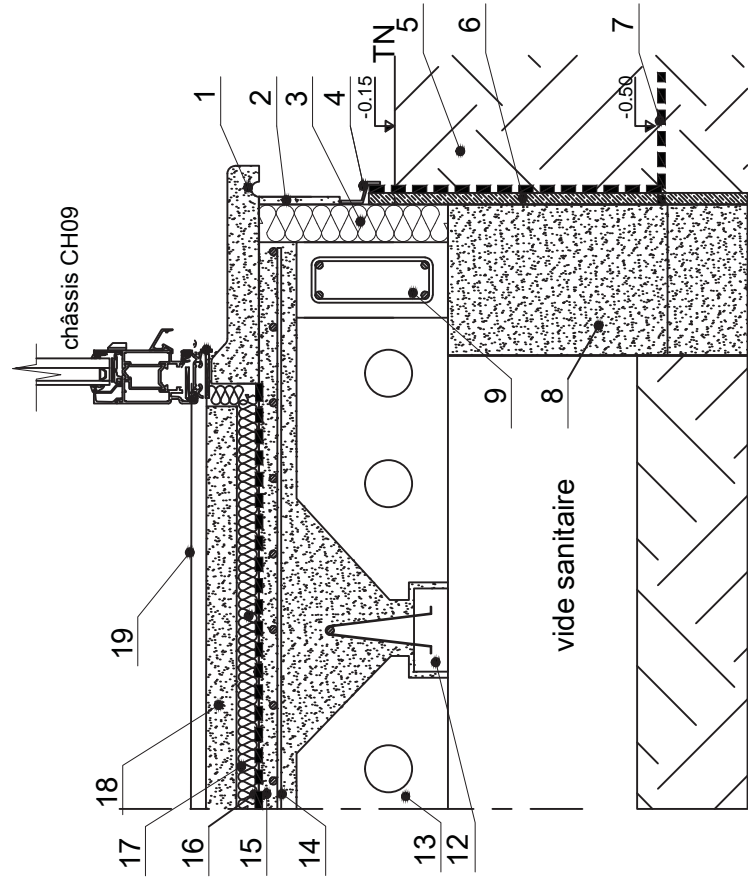
NOTA: ces plans ne sont pas des plans d'exécution.

TRAVAUX DE CONSTRUCTION		DOSSIER CONSULTATION DES ENTREPRISES	
MAÎTRE D'OUVRAGE		Adresse : 103 rue de la Dhuyys 93130 Noisy-Le-Sec	
Paula Bianco Architecte 14, Rue Traversière 93100 Montreuil 06.01.93.10.68 architecte@paulabianco.net		MAÎTRE D'ŒUVRE	
		Façade Sud et clôture sur rue	
		18/01/17	
		1/50	
		FD04	



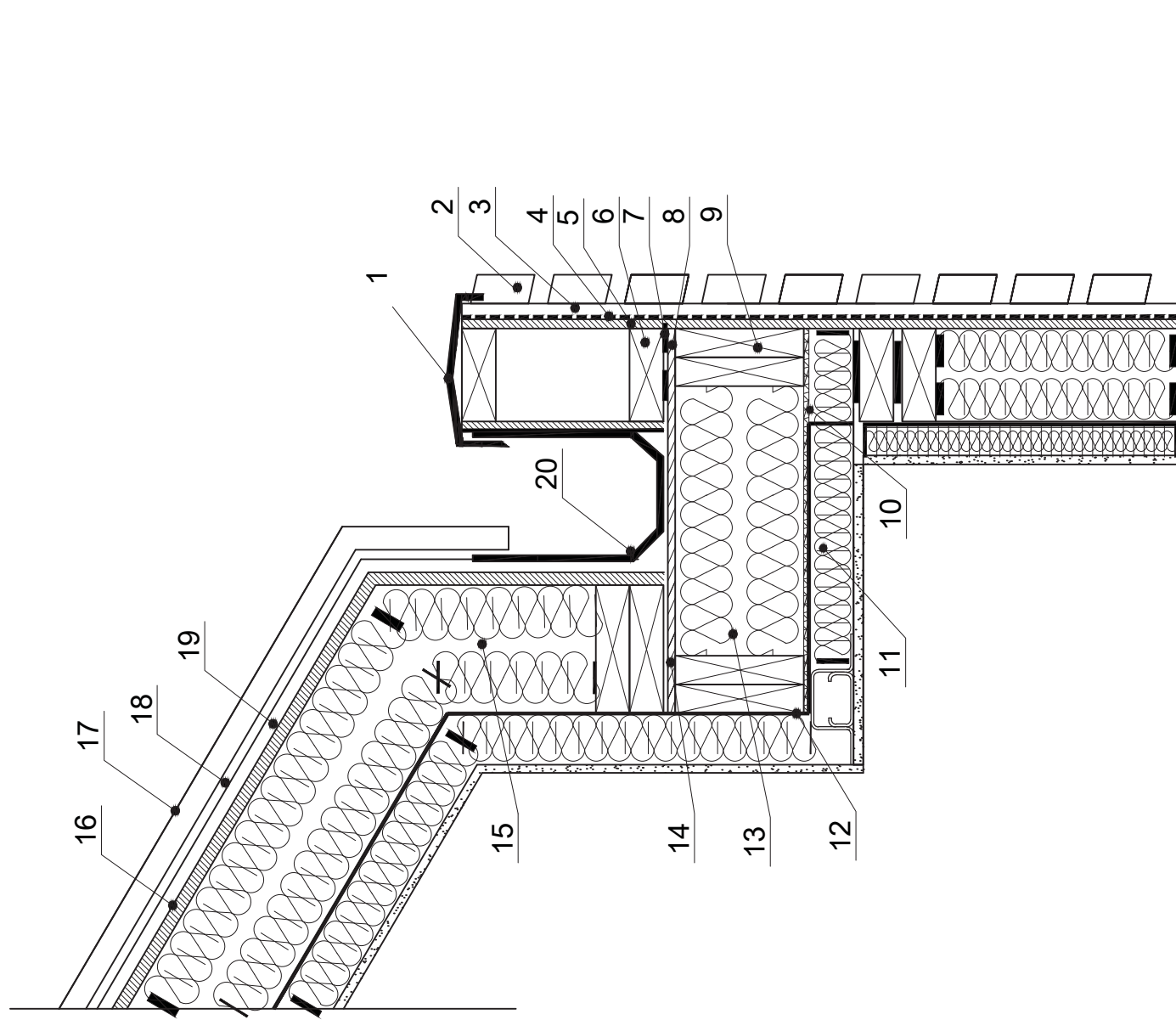
PRO	
Adresse : 102, Rue de la Dhuy 93130 Noisy-le-Sec.	
 MÂÎTRE D'ŒUVRE Paula Bianco Architecte 14, Rue Traversière 93100 Montreuil 06.01.93.10.68 architecte@paulbianco.net	Carnet de châssis extérieurs 03/2016
1/50	CC01

6-PLANCHER BAS DU RDJ



Légende:

- | | |
|---------------------------------|--|
| 1 - seuil préfabriqué hydrofuge | 12 - Poutrelle PSI |
| 2 - Enduit hydrofuge | 13 - Hourdis en polystyrène |
| 3 - Isolant PSE | 14 - Treillis soudé |
| 4 - Bavette | 15 - Dalle de compression 50mm |
| 5 - Terre naturelle | 16 - film polyéthylène |
| 6 - Membrane Delta MS | 17 - isolant PSE (30) |
| 7 - Géomembrane largeur 1,50m | 18 - chape en mortier |
| 8 - Béton armé 200mm | 19 - revêtement de sol (carrelage ou bois) |
| 9 - Chainage béton armé | |



- | | | |
|-------------------------|---|--------------|
| 1 - Couvertine | 10 - Treillis ou feutre isolant | 19 - Lattage |
| 2 - Bardage claire-voie | 11 - laine minérale 80mm | 20 - créneau |
| 3 - Lattage (21 x 45) | 12 - Pare vapeur | |
| 4 - Pare pluie | 13 - Laine minérale (100+100) | |
| 5 - OSB 22mm | 14 - Joint en caoutchouc 5:32 | |
| 6 - Ossature 145 | 15 - Laine de roche (100+100+40) | |
| 7 - Pare pluie | 16 - OSB | |
| 8 - OSB | 17 - zinc à joint debout prépatiné quartz | |
| 9 - Ossature 145 | 18 - Volige | |

NOTA: Les épaisseurs d'isolant sont données à titre indicatif. Le R des parements devra être conforme à l'étude thermique RT 2012 en pièce jointe. Les cotes sont données à titre indicatif. Les entreprises devront faire leur propres relevés.

TRAVAUX DE CONSTRUCTION

MAÎTRE D'OUVRAGE
Paula Bianco Architecte
14, Rue Traversière
93100 Montreuil
06.01.93.10.68
architecte@paulbianco.net

Adresse : 103 rue de la Dhuy 93130 Noisy le Sec

MAÎTRE D'ŒUVRE



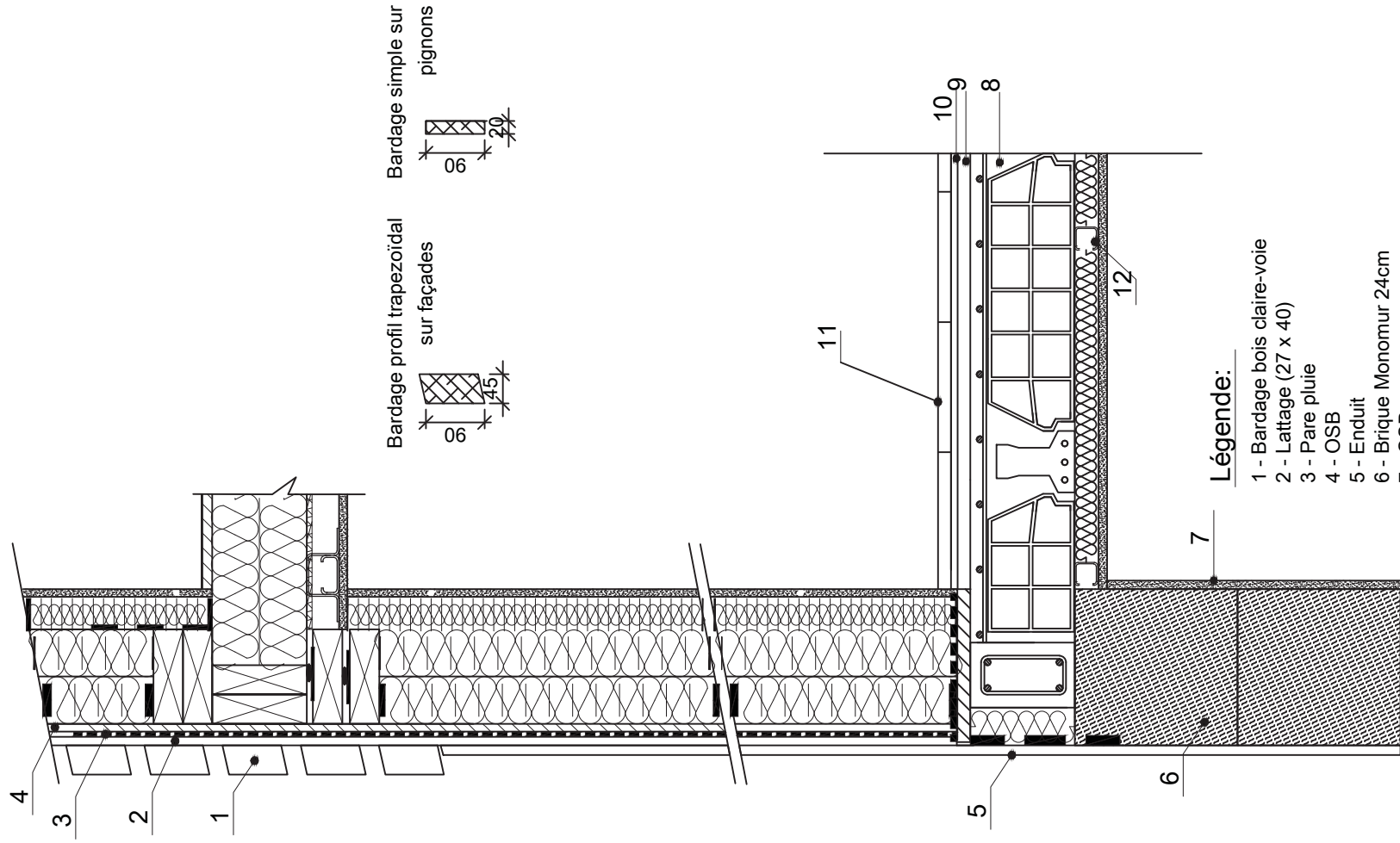
PLAN DE DETAILS

18/01/17 1/10

DT03

DOSSIER CONSULTATION DES ENTREPRISES

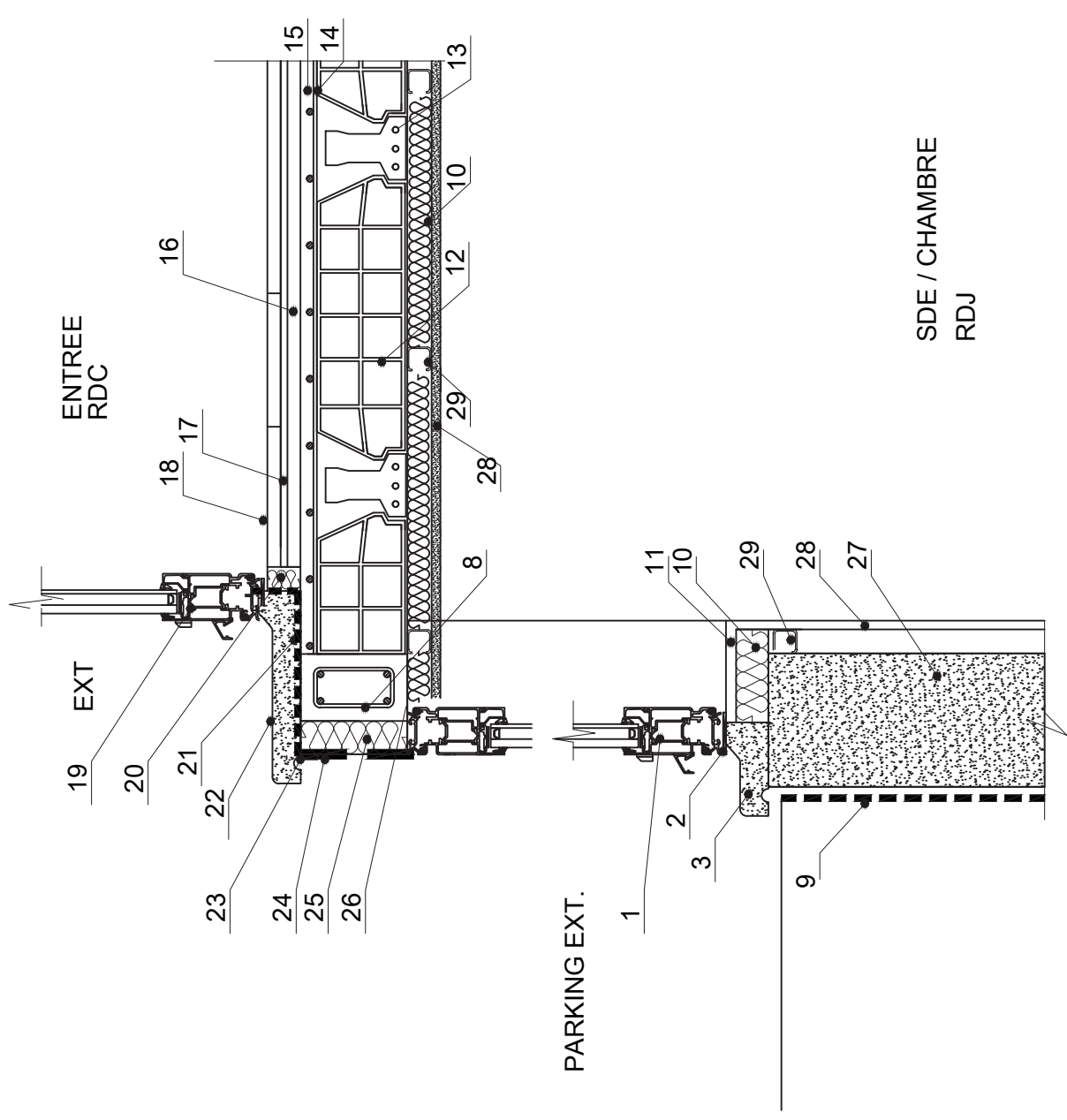
7-Façade et plancher bas du RDC



Légende:

- 1 - Bardage bois claire-voie
- 2 - Lattage (27 x 40)
- 3 - Pare pluie
- 4 - OSB
- 5 - Enduit
- 6 - Brique Monomur 24cm
- 7 - OSB
- 8 - Hourdis en terre cuite
- 9 - natte acoustique
- 10 - ragrage
- 11 - carregale 19cm x 57 cm type Job et Team de chez Saloni ou équivalent
- 12 - demi steel avec BA13 + laine de roche

4-PLANCHER BAS DU RDC/ PLANCHER HAUT DU RDJ EXT (parking)



Légende:

- 1 - Fenêtre
- 2 - Joint en silicone
- 3 - Appui fenêtre
- 4 - Béton lavé
- 5 - Dalle de compression
- 6 - Hourdis en polystyrène
- 7 - Poutrelle PSI
- 8 - Chainage béton armé
- 9 - drain contre terre
- 10 - laine de roche
- 11 - BA13
- 12 - hourdis terre cuite
- 13 - poutrelle
- 14 - isolant PSE (30)
- 15 - dalle de compression
- 16 - ragrage
- 17 - natte acoustique
- 18 - carregale 19cm x 57 cm Job / Team de chez Saloni
- 19 - Fenêtre
- 20 - isolant PSE
- 21 - seuil préfabriqué
- 22 - étanchéité
- 23 - Profil d'arrêt
- 24 - Enduit hydrofuge
- 25 - Isolant PSE 10cm
- 26 - chaînage béton armé
- 27 - béton armé
- 28 - BA13
- 29 - Ossature métallique M36 (demi stil)

NOTA: Les épaisseurs d'isolant sont données à titre indicatif. Le R des parements devra être conforme à l'étude thermique RT 2012 en pièce jointe. Les cotes sont données à titre indicatif. Les entreprises devront faire leur propres relevés.

TRAVAUX DE CONSTRUCTION

MAÎTRE D'OUVRAGE
Paula Bianco Architecte
14, Rue Traversière
93100 Montreuil
06.01.93.10.68
architecte@paulabianco.net

Adresse : 103 rue de la Dhuy 93130 Noisy le Sec

MAÎTRE D'ŒUVRE



PLAN DE DETAILS

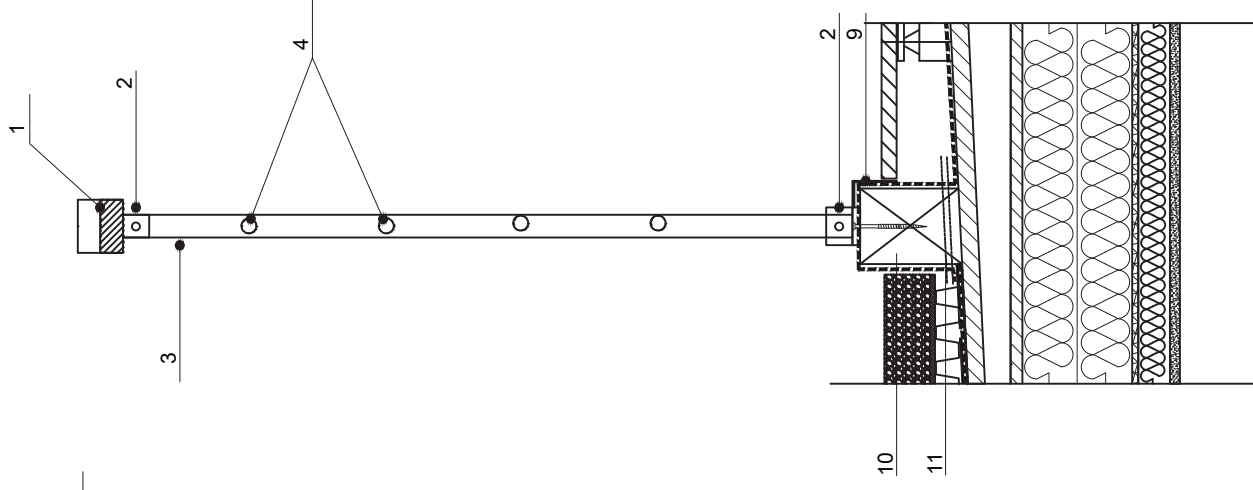
18/01/17

1/10

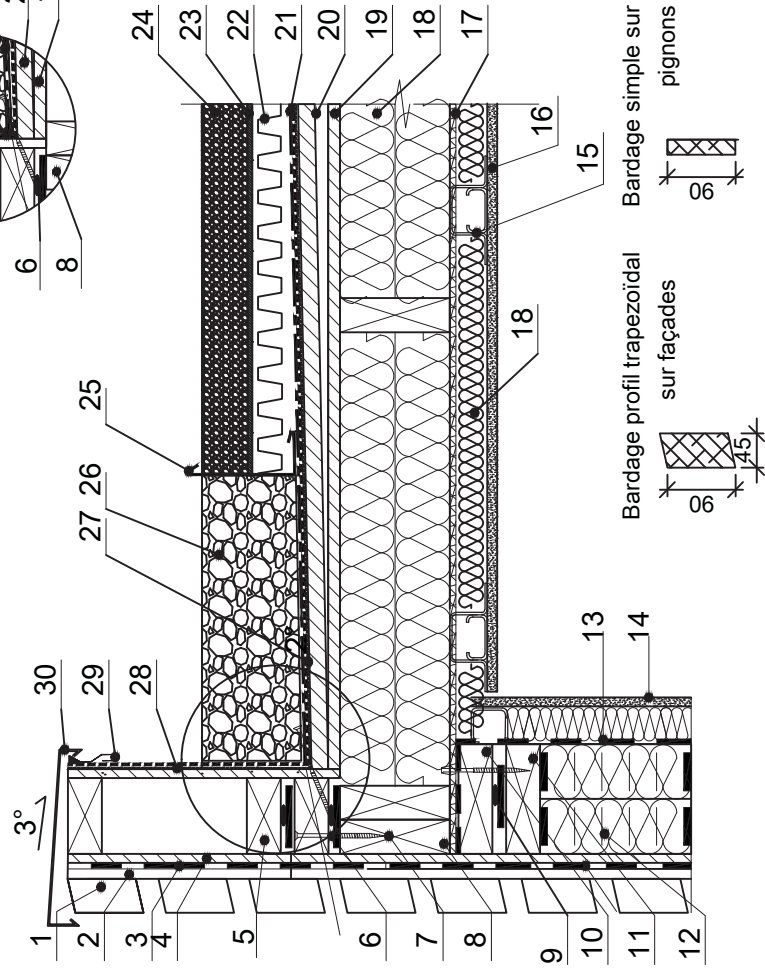
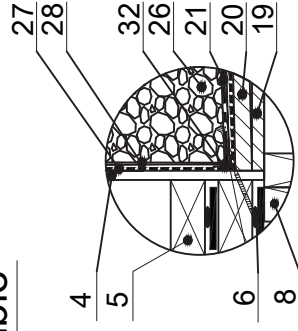
DT02

DOSSIER CONSULTATION DES ENTREPRISES

2-Garde du corps



1-Toiture végétalisée inaccessible



Légende:

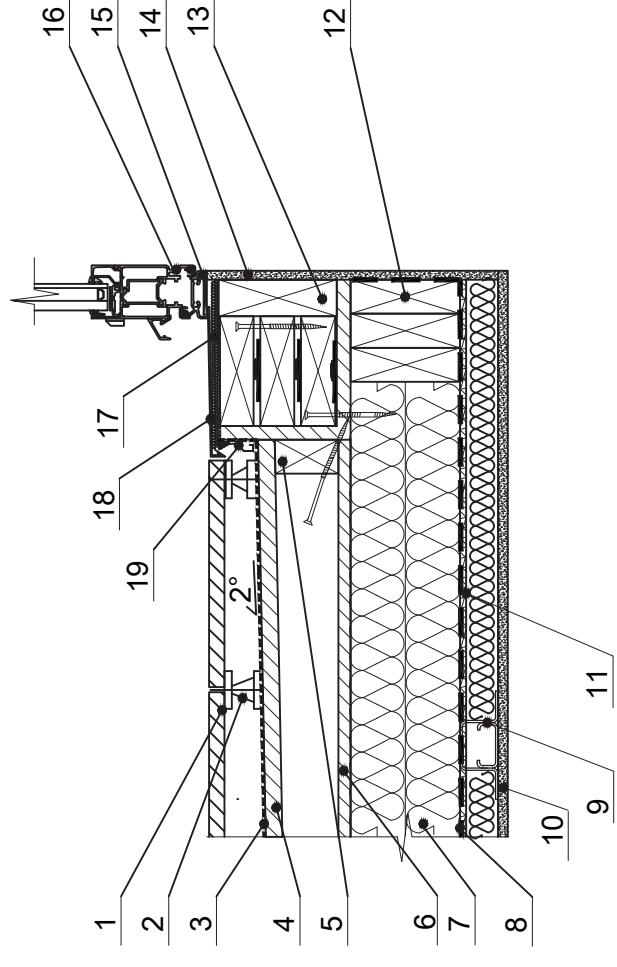
- 1 - Bardage bois claire-voie
- 2 - Lattage (27 x 40)
- 3 - Pare pluie
- 4 - OSB
- 5 - Ossature (45/100)
- 6 - Bande de capillarité
- 7 - Vis (6 x 120)
- 8 - Ossature (45 x 220)
- 9 - Joint en caoutchouc 5:32
- 10 - Lisse haute (45 x 220)
- 11 - Ossature (45 x 220)

Légende:

- 12 - Laine minérale (110+110)
- 13 - Pare vapeur
- 14 - Placoplâtre
- 15 - Rails métalliques
- 16 - Placoplâtre
- 17 - Treillis ou feutre isolant
- 18 - Laine de roche (100+100 + 40)
- 19 - OSB 22mm
- 20 - OSB 22mm pente 2%
- 21 - Etanchéité Anti-racine
- 22 - Floratec FS50
- 23 - Filtre SF
- 24 - Substrat de système Succulis
- 25 - Bande ajourée
- 26 - Bande stérile
- 27 - Enduit Siplast primer
- 28 - Feuille de bitume
- 29 - Bande solin en Aluminium
- 30 - couverture aluminium thermolaqué
- 32 - Equerre de renfort

NOTA: Les épaisseurs d'isolant sont données à titre indicatif. Le R des parements devra être conforme à l'étude thermique RT 2012 en pièce jointe. Les cotes sont données à titre indicatif. Les entreprises devront faire leur propres relevés.

3-Toiture accessible R+2



Légende:

- 1 - Dalle en bois
- 2 - Plot réglable
- 3 - Etanchéité
- 4 - OSB-3 (22)
- 5 - Tasseau
- 6 - OSB
- 7 - Laine de roche (100+100+40)
- 8 - Treillis ou feutre isolant
- 9 - Ossature métallique M48 (demi stit)
- 10 - Placoplâtre BA13
- 11 - Dalle en bois
- 12 - Ossature bois
- 13 - Ossature bois
- 14 - Placoplâtre BA13
- 15 - Joint en silicone
- 16 - Fenêtre
- 17 - Isolant PSE
- 18 - Couvertine aluminium thermolaqué
- 19 - Bande solin en Aluminium

TRAVAUX DE CONSTRUCTION

MAÎTRE D'OUVRAGE
Paula Bianco Architecte
14, Rue Traversière
93100 Montreuil
06.01.93.10.68
architecte@paulabianco.net

Adresse : 103 rue de la Dhuy 93130 Noisy le Sec

MAÎTRE D'ŒUVRE



DOSSIER CONSULTATION DES ENTREPRISES

PLAN DE DETAILS

18/01/17

1/10

DT01