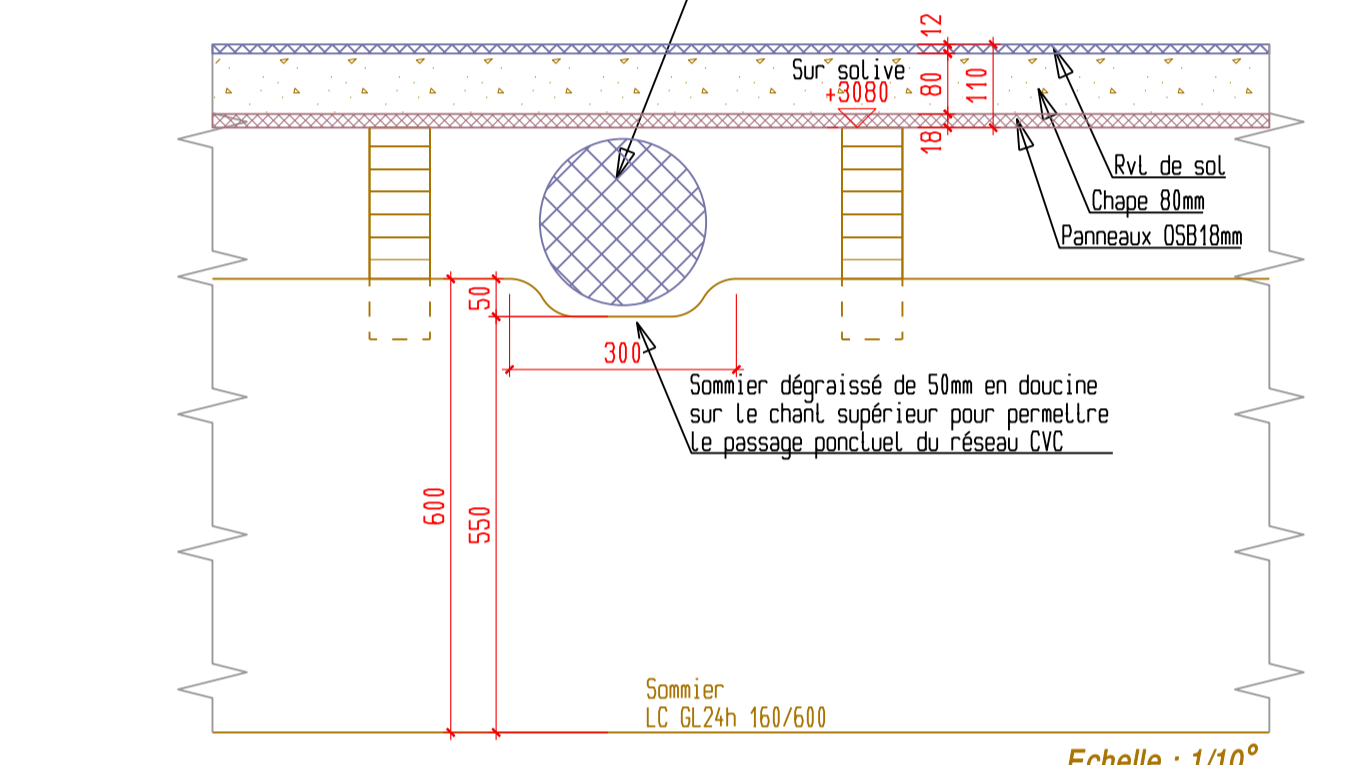
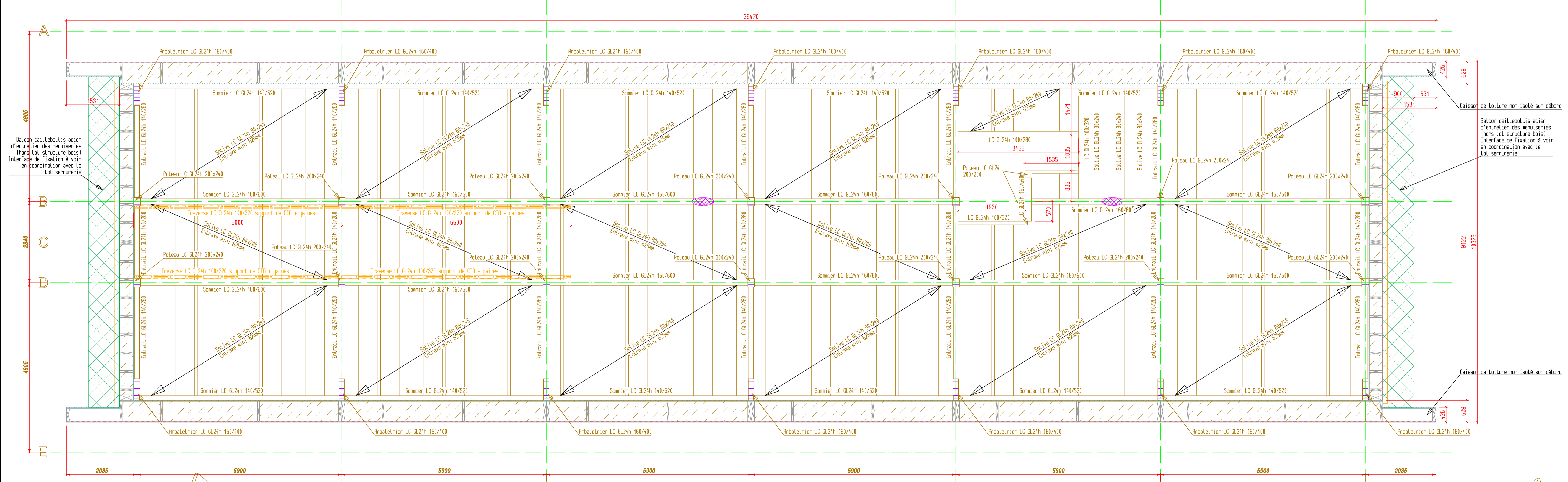


DETAIL SUR USINAGE DOUCINE SUR CHAMP SUPERIEUR DES SOMMIERS



VUE EN PLAN Plancher R+2
Charge d'exploitation sur plancher = 400 daN/m²
Ech : 1/50°

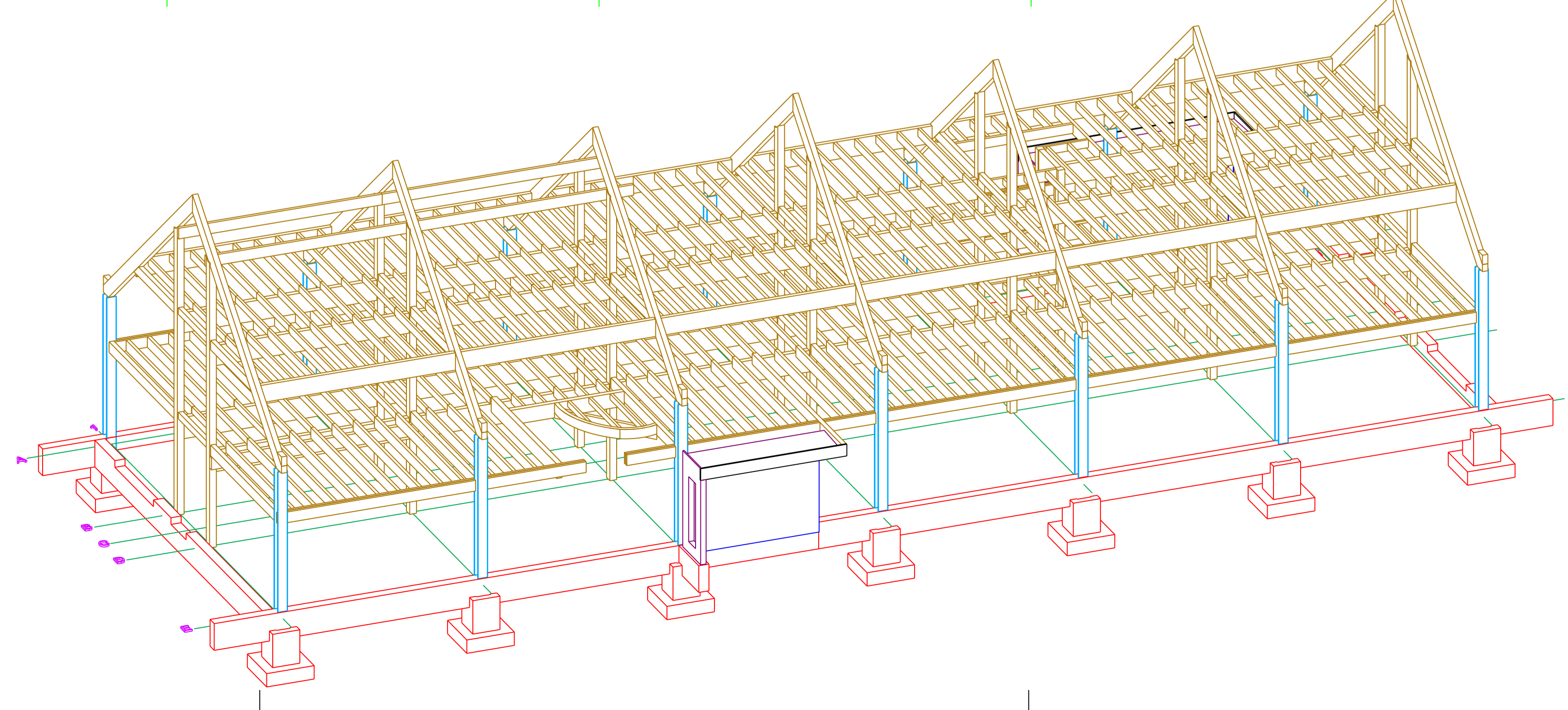
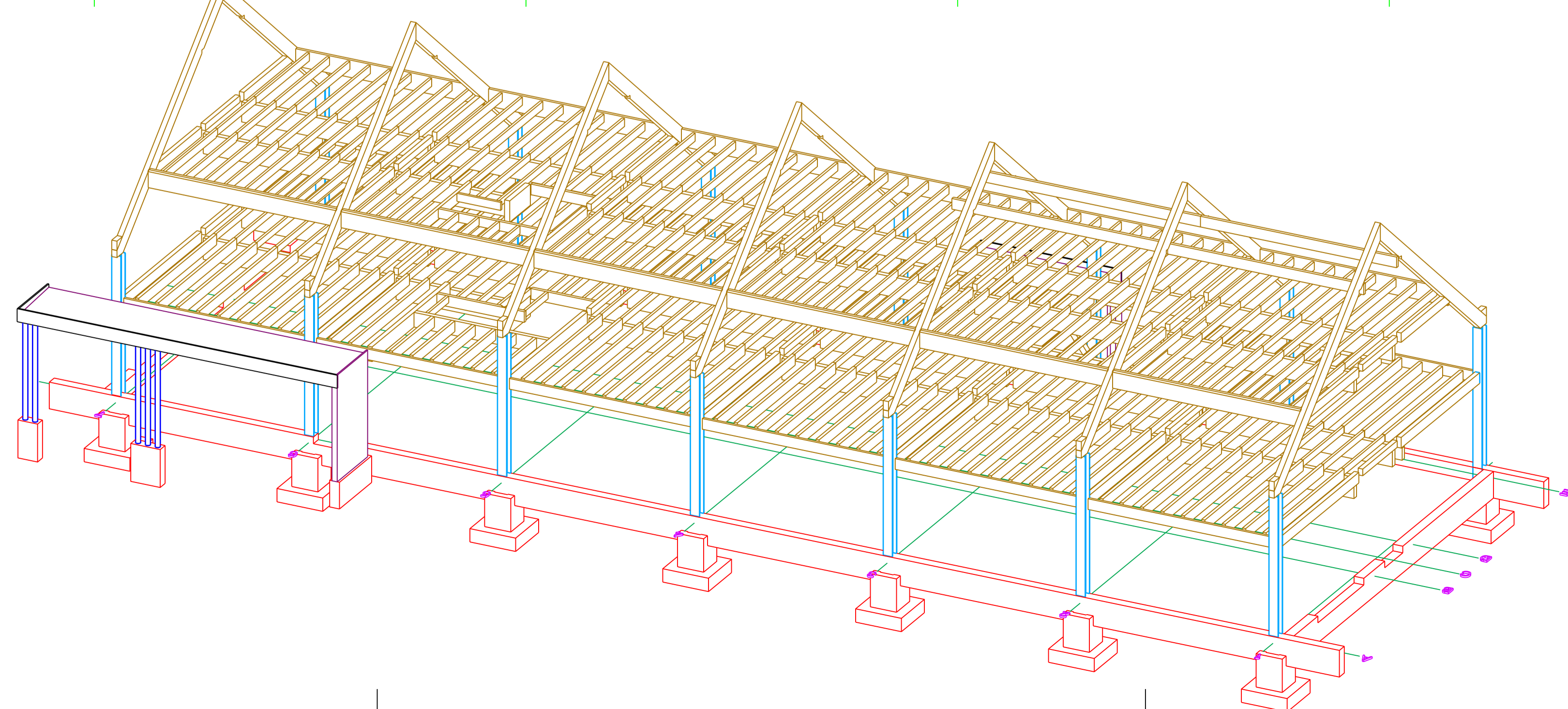


Caractéristiques des matériaux :		Notations :	
(Sauf indications contraires)	<ul style="list-style-type: none"> LameLé Collé el Bois Massif Reconstitué (Collé+Collé) : Q.24h - Acerbois Glulam Bois Massif : Q24 Panneaux OSB : conformément à la EN300 Panneaux particules : conformément à la EN312 Panneaux contreplaqués : conformément à la EN 636 Panneaux fibres de bois : conformément à la EN 622 Collage des bois : les collages structuraux seront réalisés avec une colle de type I selon la norme EN 301 Les ferrures sont en acier S235 (Fe24) Les boulons sont en acier galva. classe 4-6 mini 	<ul style="list-style-type: none"> LC : Bois Lamellé Collé BM : Bois Massif Collé CC : Contre-collé BT : Boulons TF : Tiges Filetées ⊙ : Repérage détail 	

Diamètres de perçages des bois :
(Sauf indications contraires sur les fiches de laiille)
 • Les perçages pour les boulons sont à réaliser au diamètre d+1
 • Les perçages pour les broches seront réalisés au diamètre d (trou pour trou)

Perçages et évidements des poutres bois pour le passage des réseaux secondaires (électricité, fluide, etc.) :
 - 3 perçages maximum sont réalisés par poutre en respectant les critères suivants :
 • ø30mm maxi ou 0,15 x Ht (au plus défavorable des 2 critères)
 • positionnés à la fibre neutre au 1/4, 1/2 et 3/4 de la portée de la poutre

évidements : exclus sans consultation préalable de Teckicea



Maitre d'ouvrage
COCEBI BioBourgogne
Sentier de la fontaine
89310 NITRY

Création de bureaux
Sentier de la fontaine
89310 NITRY

Ce plan ne peut être reproduit ou communiqué à des tiers sans autorisation écrite de TECKICEA

Indice	Date	Modification
G	25/03/2021	Ajout de l'emprise des balcons d'entretien en pignons
F	03/03/2021	Mise à jour Axonométrie
E	01/03/2021	Modification auvent file A + intégration pré-cadre en pignons
D	28/01/2021	Mise à jour suivant plans Archi du 13/01/2021 + remarques Thermicien
C	16/12/2020	Mise à jour suite modification projet
B	15/06/2020	Mise à jour lucarnes
A	10/06/2020	Mise à jour plans PRO
7	22/11/2019	Création du plan

Partie d'ouvrage	Plans guide de charpente	Coupe horizontale à environ 1m du R+1	Coupe horizontale à environ 1m du R+1
Echelle :	1/50, 1/10	Dessiné par :	J.F.
Référence du document :	Phase	Zonage	N° du document
	PRO	TZ	CH-02-G

	TECKICEA B.E.T. Structures Bois 18 rue Denis Papin 25300 PONTARLIER Tél. : 03 81 46 48 53 E-Mail : info@teckicea.fr	Architecte M2C Architecte Marie-Olivia Ghét-Chevillotte 5 place Robillier 88000 AUVERRE Tél. : 03.86.72.05.61
	République du bois	