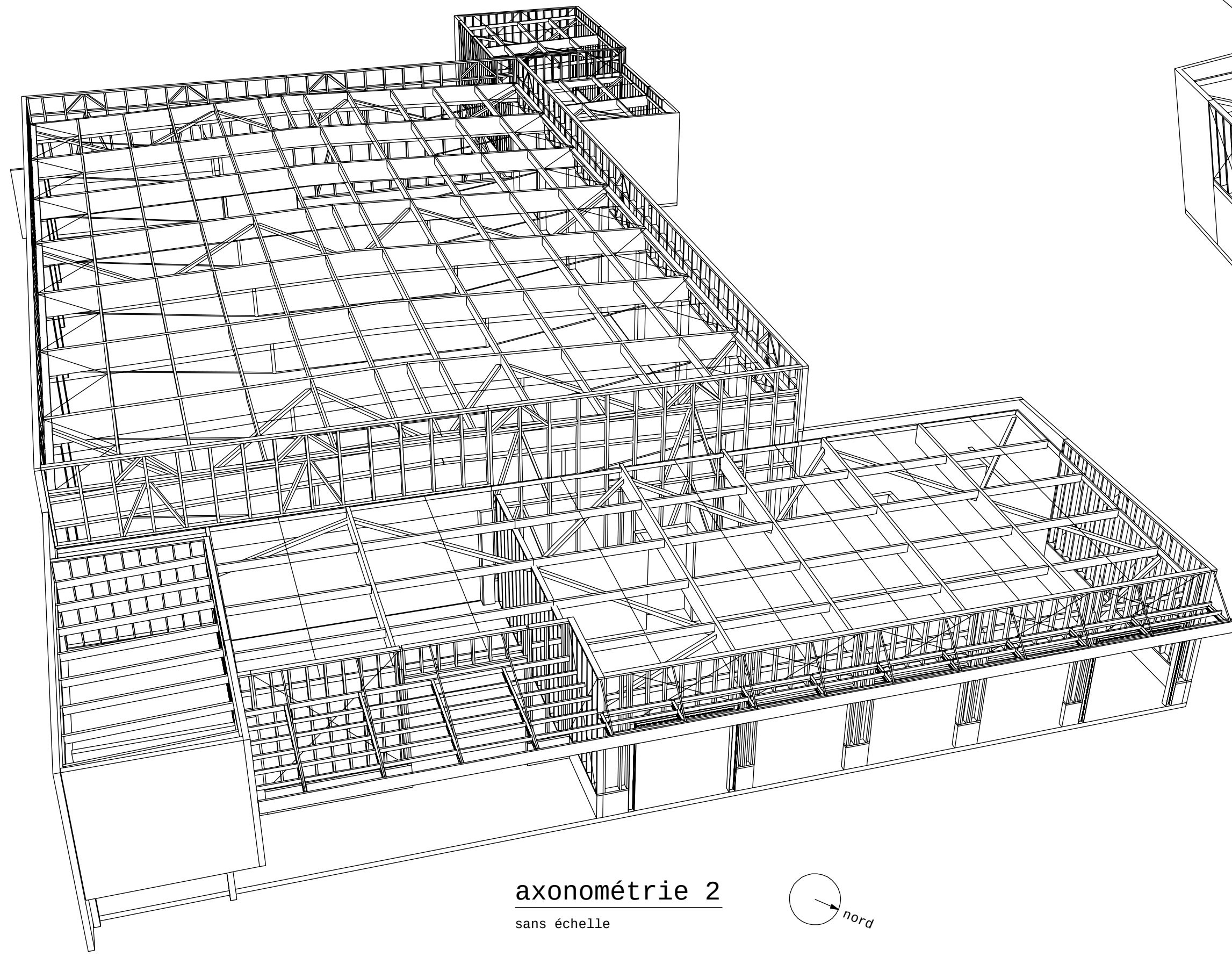
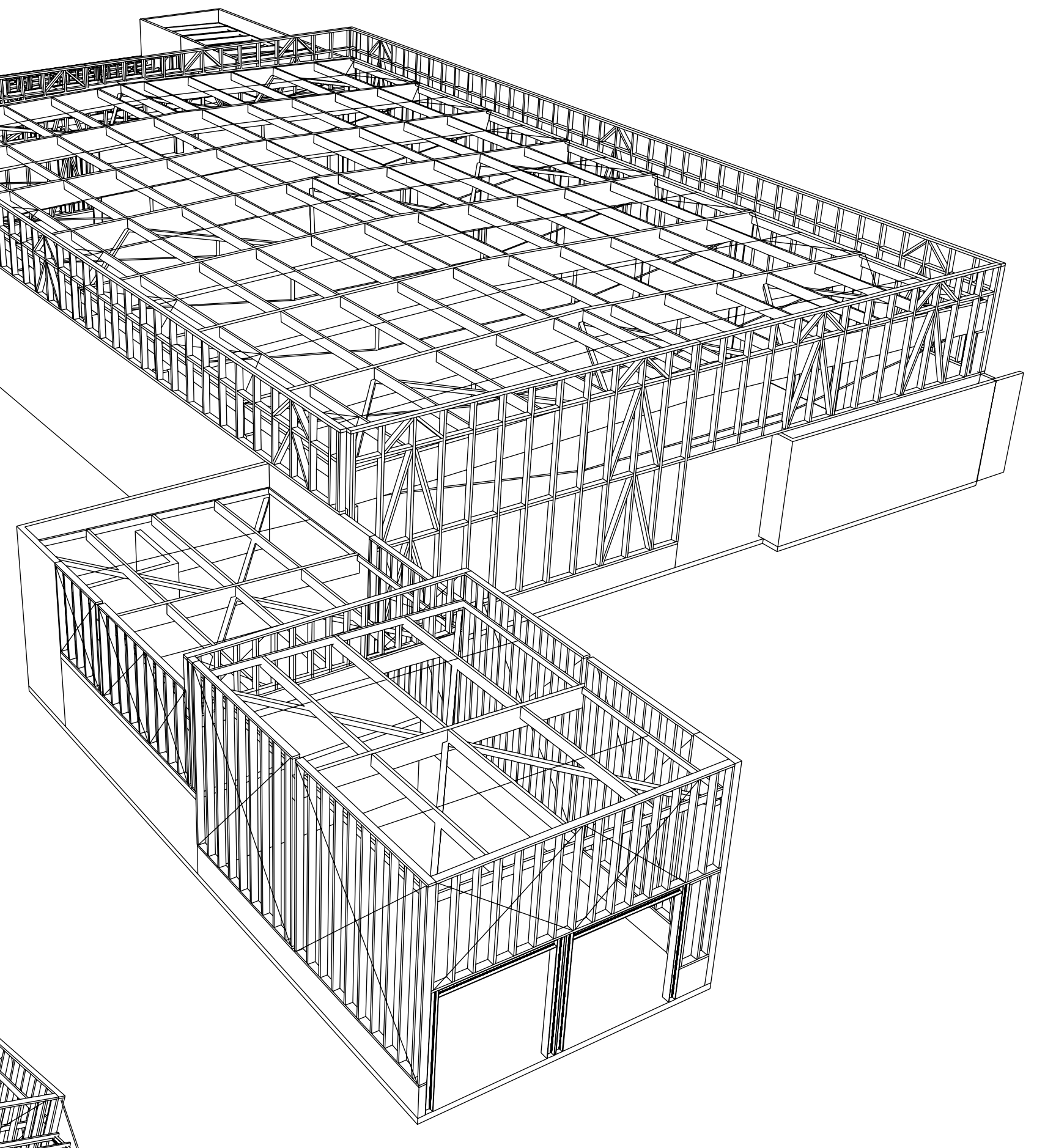


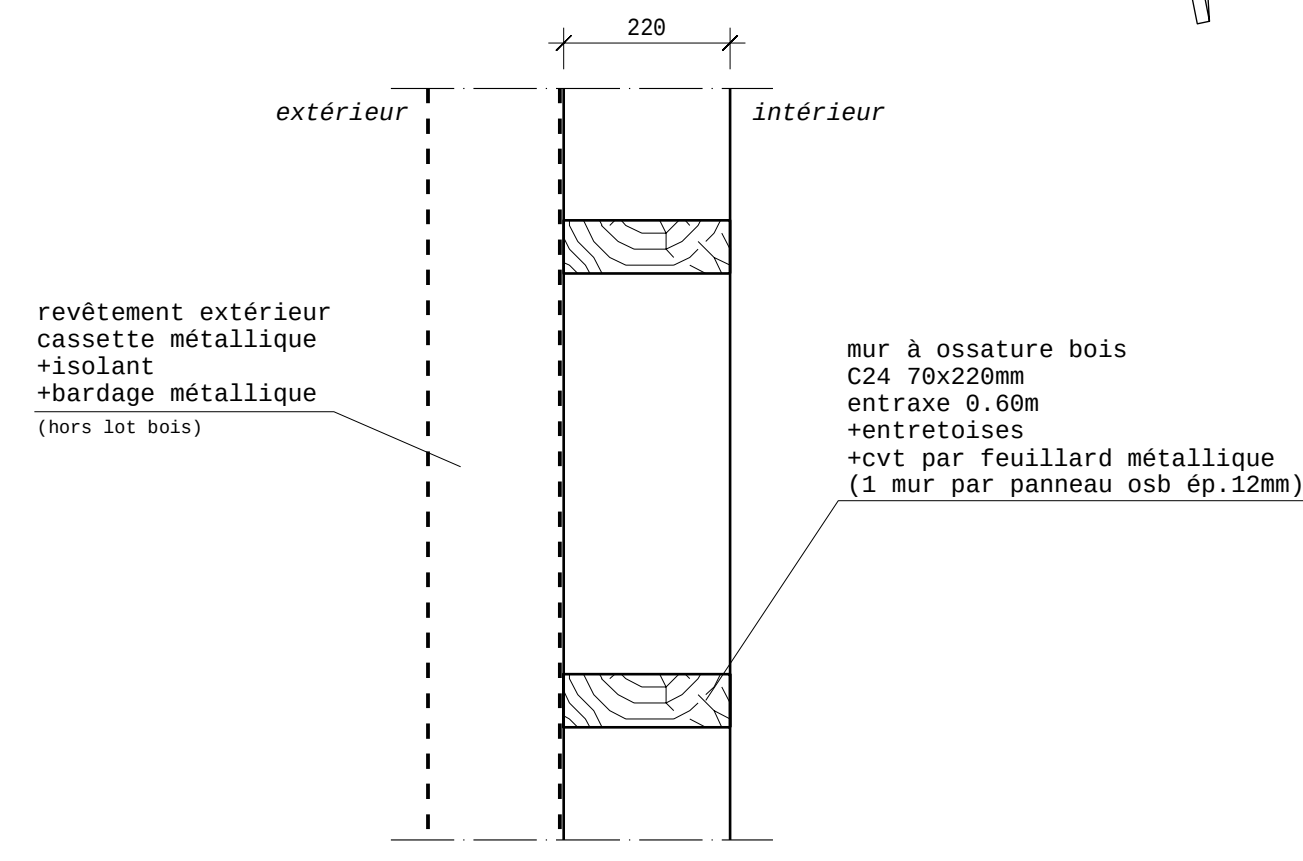
plan structure ensemble plancher cta  
échelle 1/100



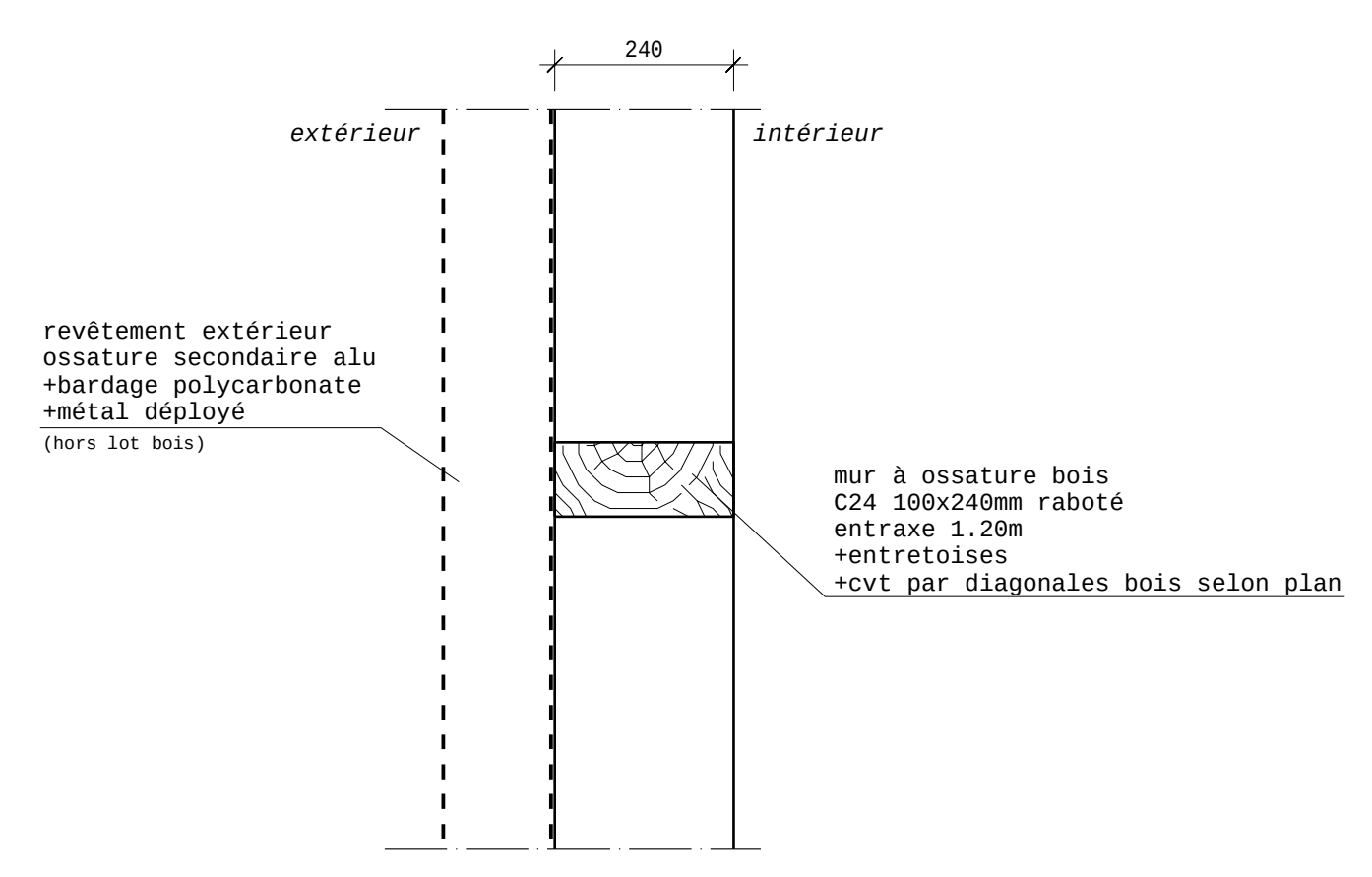
axonométrie 1  
sans échelle



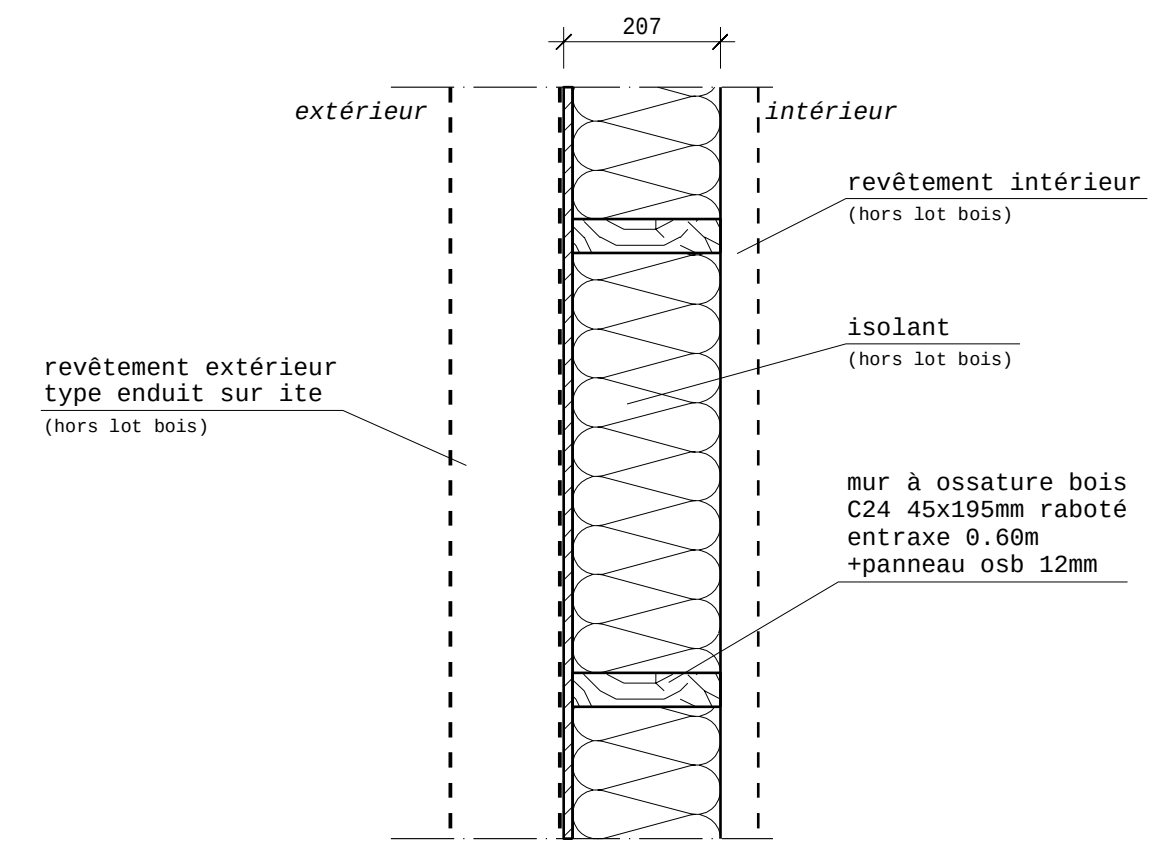
axonométrie 2  
sans échelle



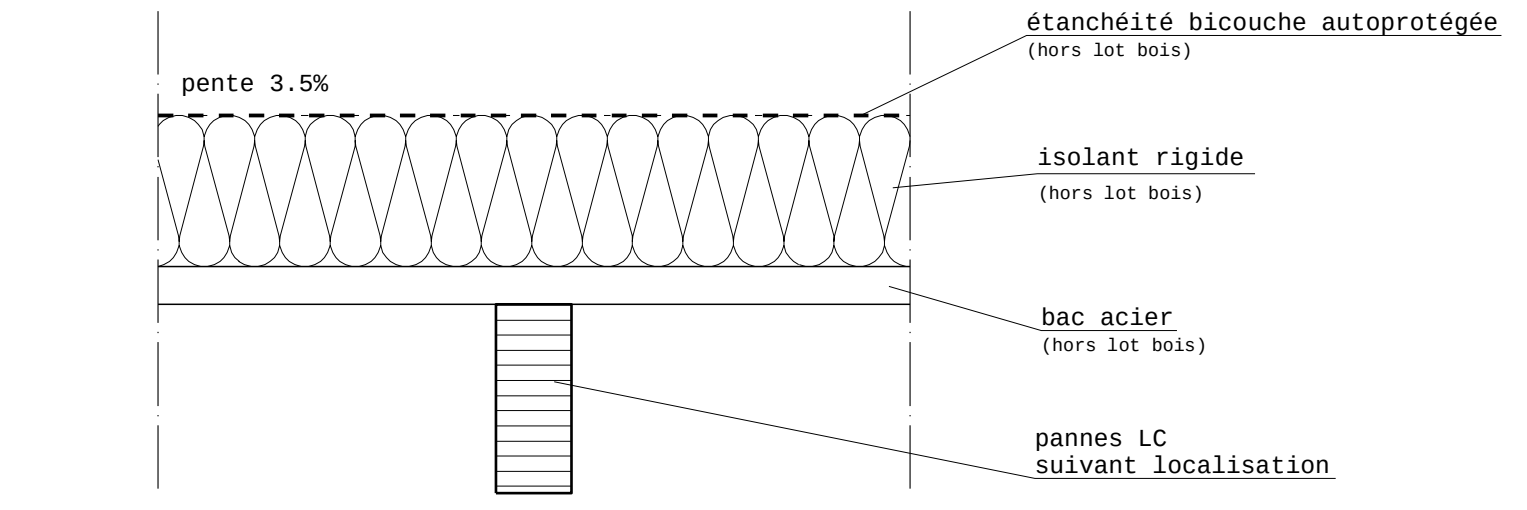
complexe mur mob1  
coupe horizontale  
échelle 1/10



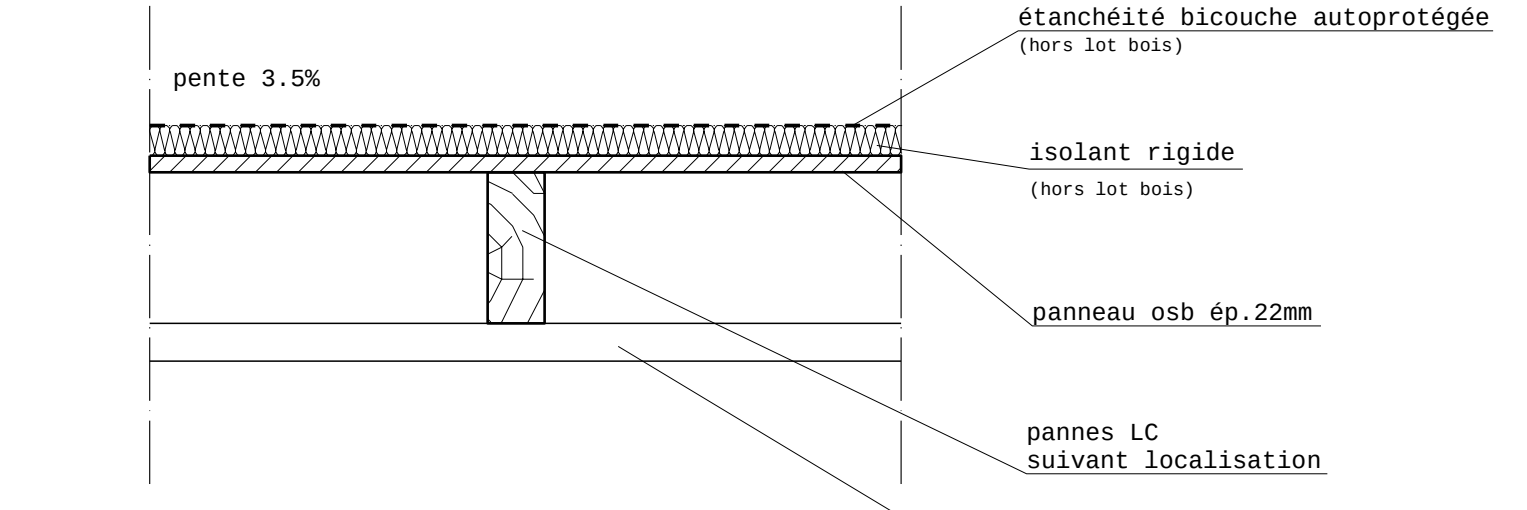
complexe mur mob2  
coupe horizontale  
échelle 1/10



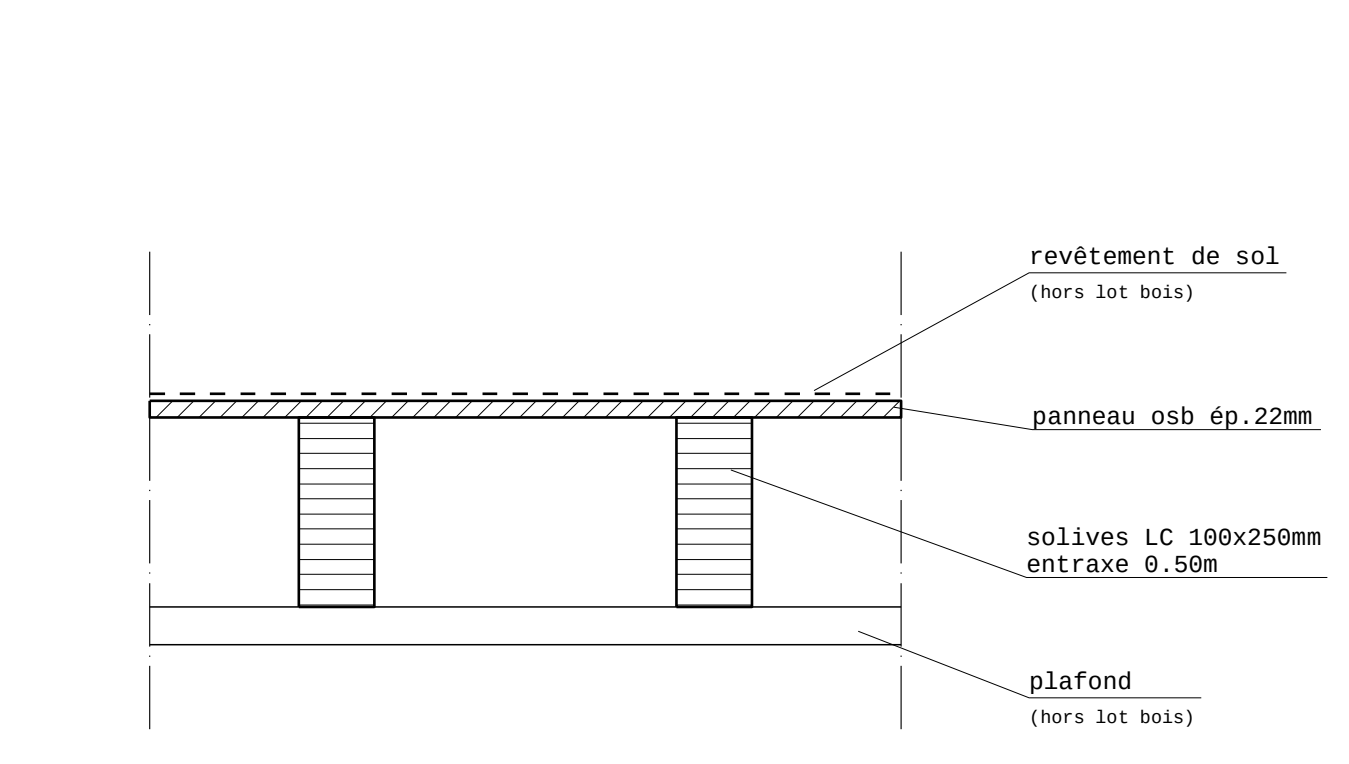
complexe mur mob3  
coupe horizontale  
échelle 1/10



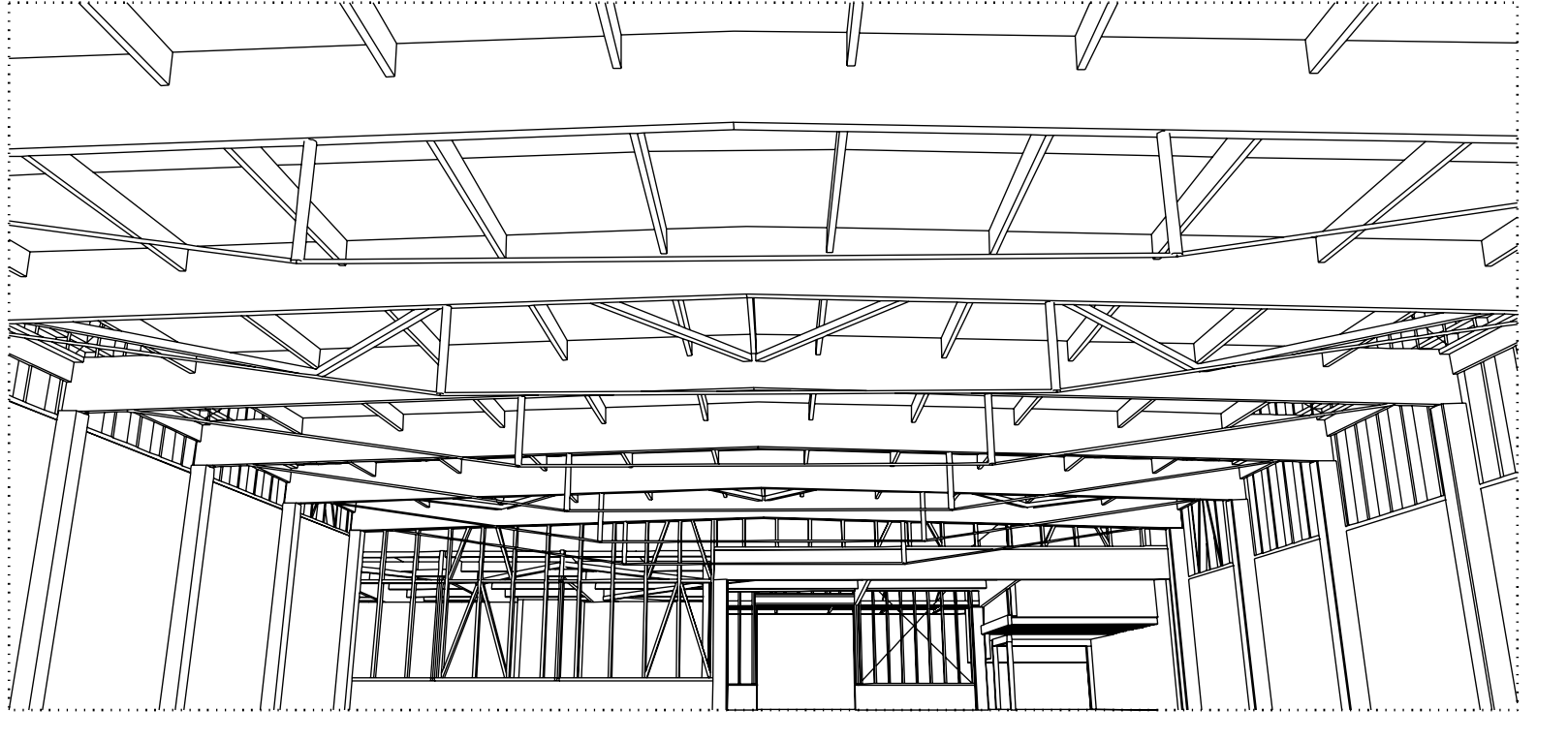
complexe toiture t1  
coupe verticale  
échelle 1/10



complexe toiture t2  
coupe verticale  
échelle 1/10



complexe plancher p1  
coupe verticale  
échelle 1/10



axonométrie 3  
intérieur halle  
sans échelle

NOTA : .cotes données à titre indicatif, seules celles des plans architectes font référence  
.LC = GL24h / BM = C24  
.axonométries : trémas menuiseries non représentées

**CONSTRUCTION**  
D'UN CENTRE DE SECOURS PRINCIPAL  
Rue des pêcheurs d'Islande, 17 300 Rochefort-Sur-Mer

Conseil Départemental de Charente-Maritime  
85 Boulevard de la République  
17 000 La Rochelle

SDIS 17  
ZI des 4 Chevaliers  
1 rond-point de la République  
17187 Périgny

**CHARPENTE BOIS - PLAN** 20 janvier 2016 1/100e

ROC 1417 Affaire	DCE Phase	300 N° de plan	
<b>ARCHITECTES MANDATAIRES</b> Atelier d'Architecture BPC & Associés 3, rue Jean-Baptiste Audebert 17 300 ROCHEFORT Tel : 05 46 99 14 40 - Fax : 05 46 87 24 05 14 rue Alphonse de Saintonge 17 000 LA ROCHELLE e-mail : og@bpc-associés.com Tel : 05 46 44 27 33 - Fax : 05 46 34 39 16			
<b>ARCHITECTES ASSOCIES</b> L'ARCHITECTES M. LUCET - A. LORGEUX 5 Avenue de Tsakalof 14 200 Hérouville Saint-Claire e-mail : dessin@l2architectes.com Tel : 02 31 46 24 62 - Fax : 02 31 46 24 63			
<b>ECONOMISTE</b> Atelier d'Architecture BPC & Associés 3, rue Jean-Baptiste Audebert - 17 300 ROCHEFORT Tel : 05 46 99 14 40 - Fax : 05 46 87 24 05			
<b>BUREAU DE CONTROLE</b> SOCOTEC Rond Point au Marillac, 17000 LA ROCHELLE e-mail : eric@socotec.fr Tel : (05) 46 41 91 81 - Fax : (05) 46 41 88 88 - Fax :			
<b>BET STRUCTURE &amp; VRD</b> SETTEC 116 Route Nationale - 17 220 LA JARNE e-mail : settec@settec.fr Tel : 05 46 56 60 70 - Fax : 05 46 56 61 67			
<b>BET FLUIDES - THERMIQUE</b> ARCA Etudes La Roche 22 Impasse Jeanne D'auloy - 85 000 LA ROCHE SUR YON e-mail : arsaer@bet@orange.fr Tel : 02 51 37 48 88 - Fax : 02 51 62 22 07			
<b>SPS</b> M. BLANC Olivier - VIGES 17 76, Cours Lemaître - 17 100 SAINTES e-mail : contact.17@viges.fr Tel : 05 46 93 50 48			
<b>OPC</b> Jérôme Gouaux 24 cours de la martinique - 33000 BORDEAUX e-mail : jerome@gouaux.fr Tel : 06 62 63 15 86			