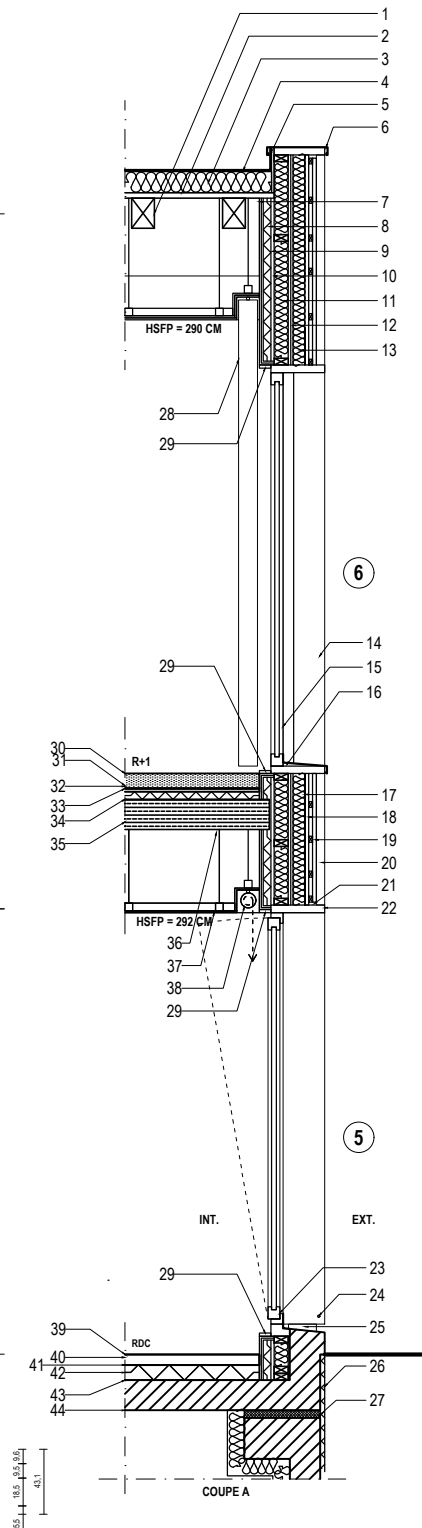
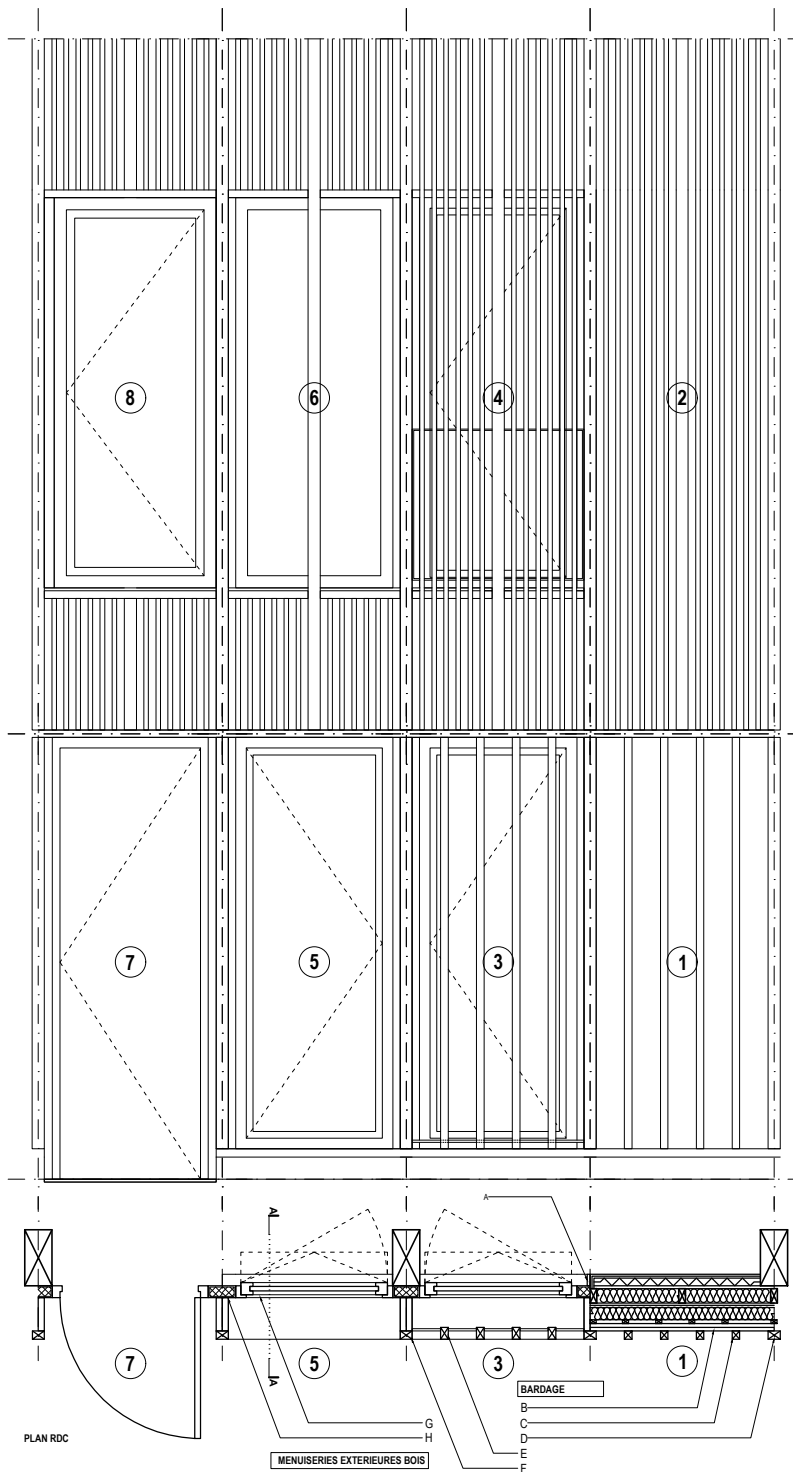


DÉTAILS - PLAN, COUPE ET ÉLÉVATIONS

1-50^{ème}



1 - ÉLÉMENTS DE CHARPENTE SELON SENS DE PORTÉE

2 - PANNEAUX OSB SUPPORT D'ÉTANCHÉITÉ

3 - ISOLANT POLYURÉTHANE

4 - ÉTANCHÉITÉ MEMBRANE

5 - REMONTÉE D'ÉTANCHÉITÉ > 15CM SUR SOLIN ET PANNEAU SUPPORT

6 - COUVERTINE MÉTALLIQUE THERMOLAQUÉE NOIRE SUR TRAVERSE BOIS

7 - BA13 DOUBLE ÉPAISSEUR

8 - ISOLATION 50 MM

9 - VIDE D'AIR ACOUSTIQUE

10 - PARE-VAPEUR

11 - ISOLANT

12 - PANNEAU OSB 15MM DOUBLE ÉPAISSEUR

13 - ISOLANT

14 - MONTANT INTERMÉDIAIRE

15 - MENUISERIE EXTÉRIEURE BOIS (MÉLÈZE), CHÂSSIS VITRE FIXE

16 - COUVERTINE MÉTALLIQUE THERMOLAQUÉE NOIRE

17 - PARE-PLUIE

18 - LAME D'AIR PAR DOUBLE LATTIS

19 - BARDAGE BOIS BRULÉ VERTICAL

20 - TASSEUX BOIS BRULÉ COUVRE-JOINT

21 - VENTILATION DE LA LAME D'AIR ET GRILLE ANTI-RONGEUR

22 - TRAVERSE PÉRIMÉTRIQUE BOIS BRULÉ

23 - MENUISERIE EXTÉRIEURE (MÉLÈZE), CHÂSSIS OSCILLOT-BATTANT

24 - TIGE MÉTALLIQUE HORIZONTALE, THERMOLAQUÉE NOIRE, DE FIXATION BASSE DES CLAIRE-VOIES

25 - PLATINE MÉTALLIQUE POUR ÉPINES BOIS

26 - PROTECTION DRAINANTE DE SOUBASSEMENT

27 - PLOT RÉSILIENT DE DÉSOUDARISATION ANTIVIBRATOIRE

28 - RIDEAUX OU STORES A LAMES VERTICALES SELON LOCALISATION

29 - HABILLAGE BOIS ESSENCE MÉLÈZE

30 - BÉTON CIRE

31 - CHAPE 70MM

32 - 2" COUCHES POLYANE

33 - LAINE DE ROCHE DOMISOL

34 - RAVOIRAGE

35 - PLANCHER CLT 200MM

36 - STRUCTURE DE PLANCHER SELON SENS DE PORTÉE

37 - FAUX-PLAFOND OU CLT APPARENT SELON LOCALISATION

38 - STORES ENROULEURS INTÉGRÉS EN FAUX-PLAFOND

39 - BÉTON CIRE

40 - CHAPE 60MM

41 - 2" COUCHES POLYANE

42 - ISOLANT POLYURÉTHANE

43 - RÉSILIENT ACOUSTIQUE MINCE TYPE ASSOUR (delta Lw=21dB)

44 - DALLE BÉTON 220MM

-

A - HABILLAGE BOIS VERTICAL SELON LOCALISATION ESSENCE MÉLÈZE

B - BARDAGE BOIS BRULÉ VERTICAL

C - COUVRE-JOINT VERTICAL COURANT EN BOIS BRULÉ - DIMENSIONS 50 x 55 MM

D - COUVRE-JOINT VERTICAL INTERMÉDIAIRE EN BOIS BRULÉ - DIMENSIONS 80 x 55 MM

E - MONTANT EN BOIS BRULÉ FORMANT CLAIRE-VOIE - DIMENSIONS : 50 x 80 MM

F - ASSEMBLAGE EN BOIS BRULÉ FORMANT MONTANT - DIMENSIONS HORS TOUT : 80 x 275 MM

G - CHÂSSIS VITRES FIXES OU OUVRANT SELON LOCALISATION EN BOIS (MÉLÈZE)

H - PARTIES FIXES ENTRE CHÂSSIS EN PANNEAUX ISOLÉS AVEC HABILLAGE BOIS (MÉLÈZE)