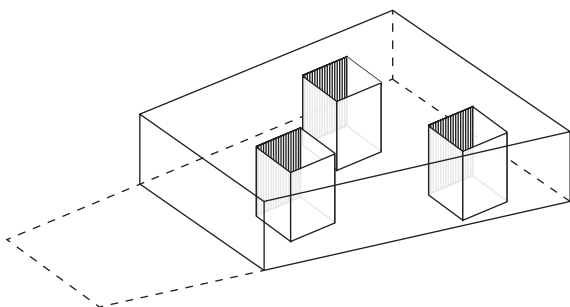
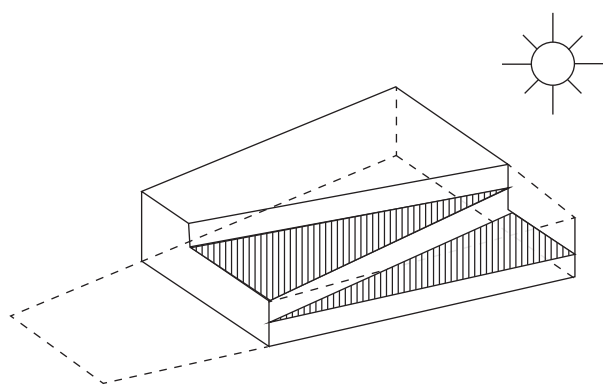


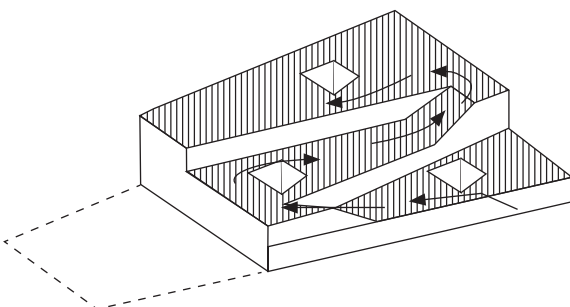
Occuper la parcelle



Éclairer et ventiler



S'adapter au contexte



Habiter les toits