

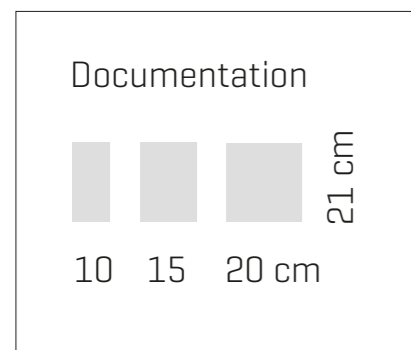
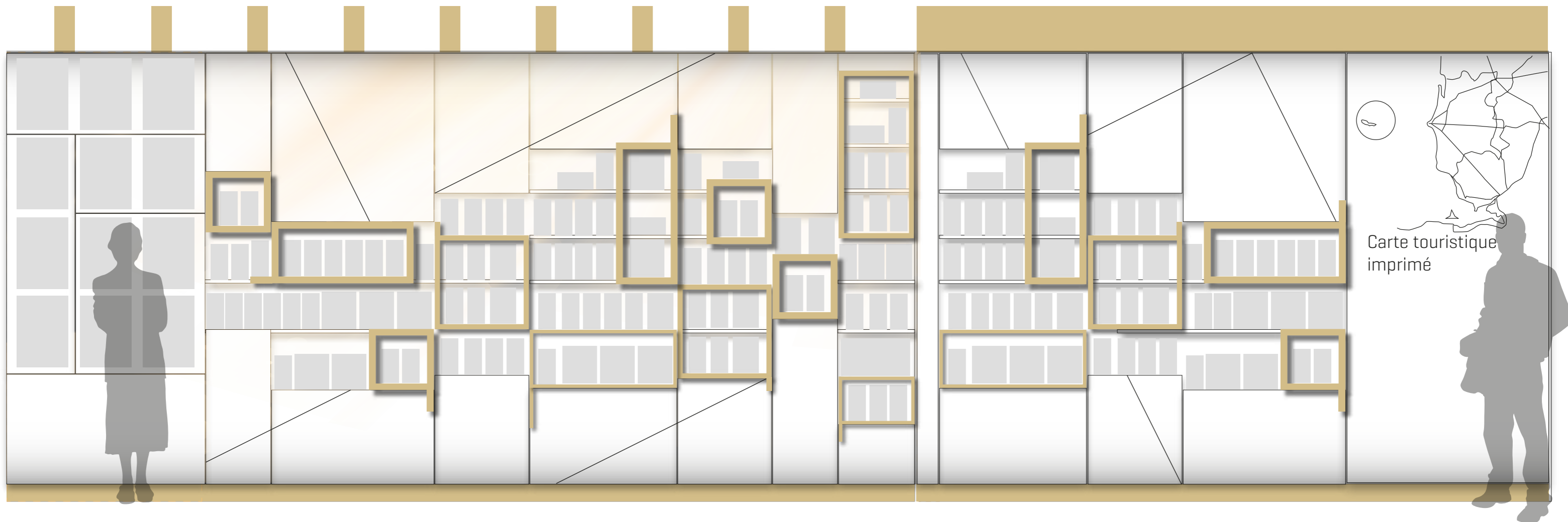
AMENAGEMENT DE L'OFFICE DU TOURISME
phase DCE - mai 2018



OT GRANVILLE - Phase projet

Rez de chaussée

Grand placard documentation



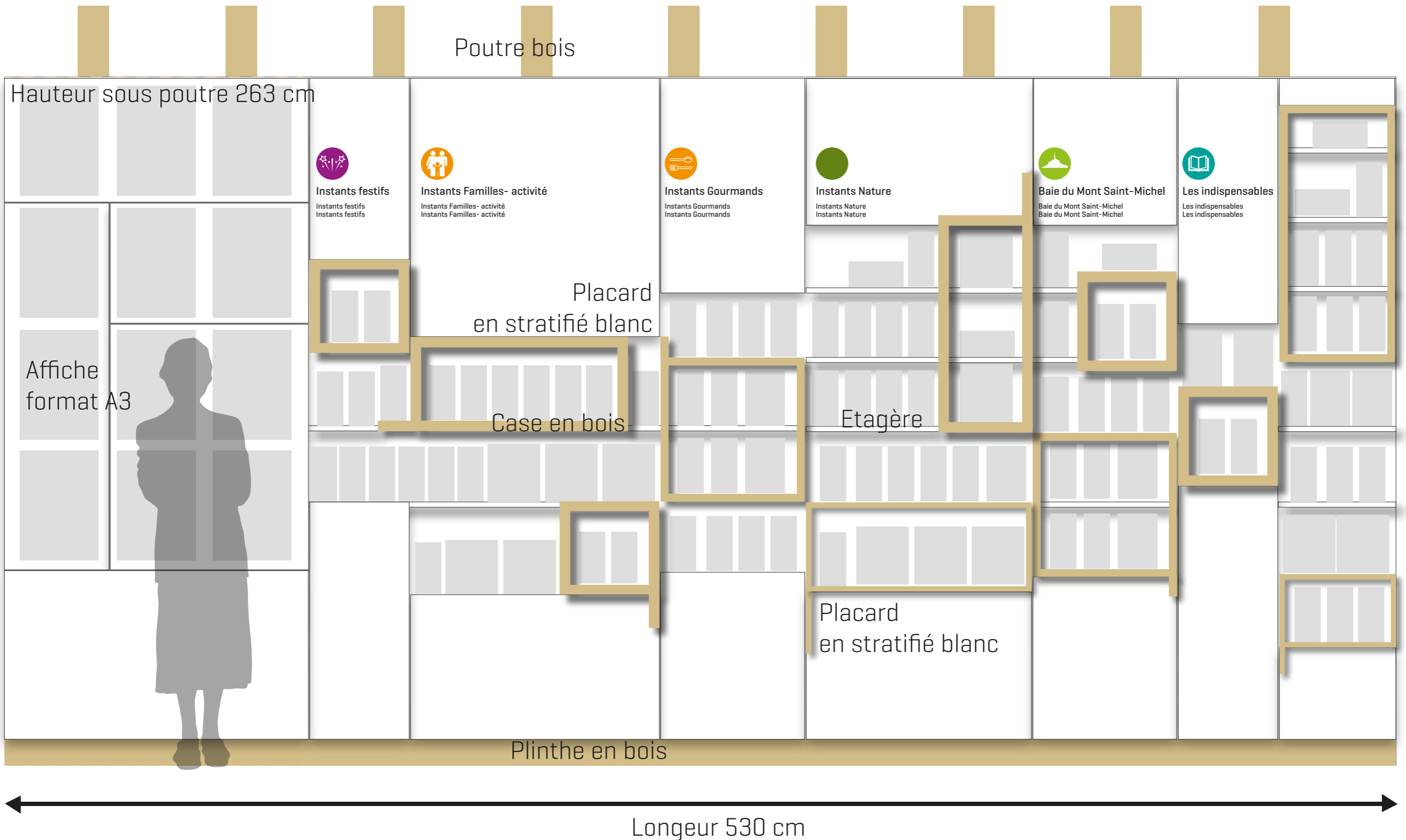
26,3 mètres linéaires de documentations
7,9 m² de meuble de stockage
2,4 m² d'affichage



OT GRANVILLE - Phase projet

Rez de chaussée

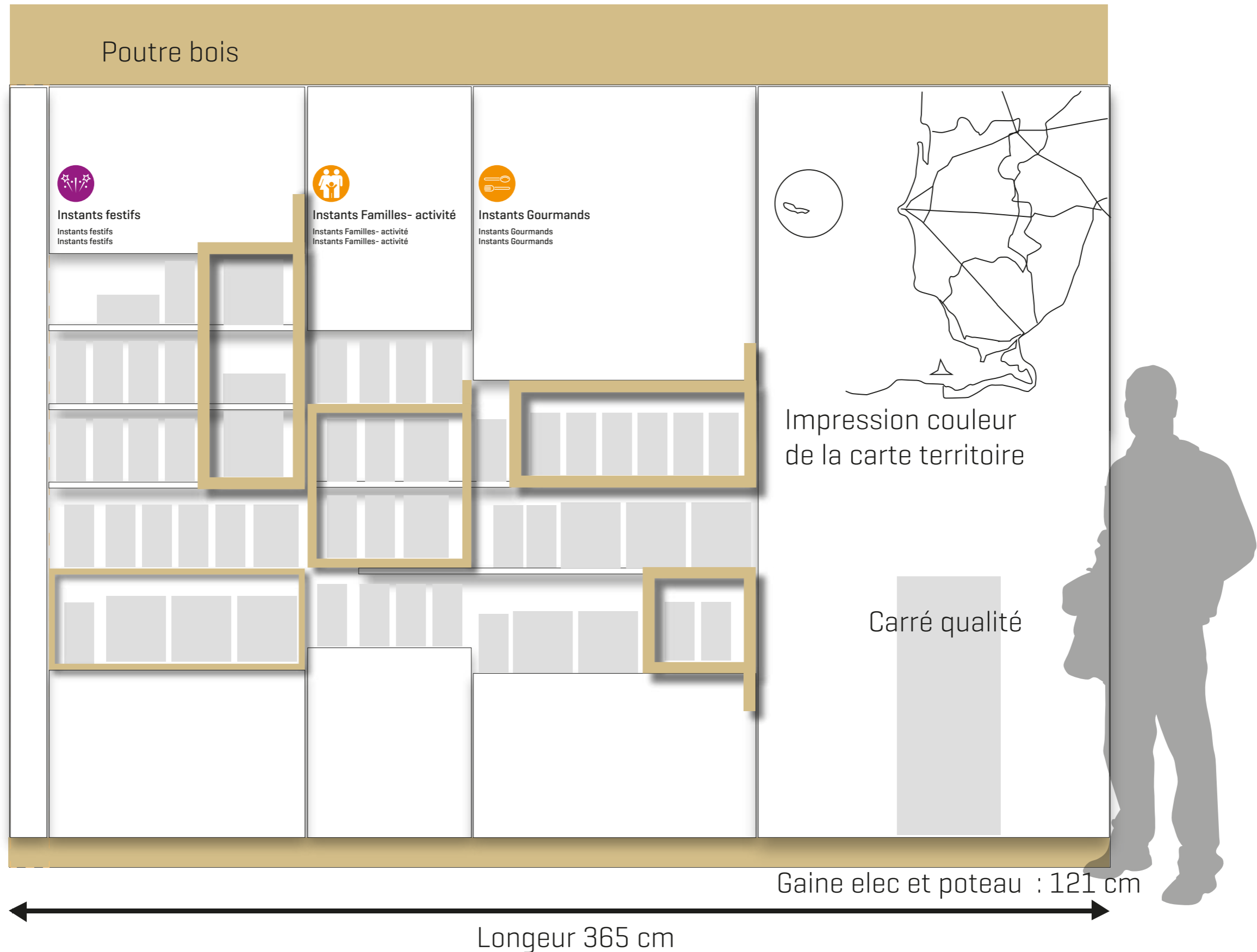
Grand placard documentation



OT GRANVILLE - Phase projet

Rez de chaussée

Grand placard documentation



OT GRANVILLE - Phase projet

Rez de chaussée

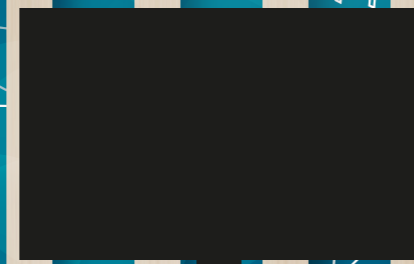
Coupe



OT GRANVILLE - Phase projet

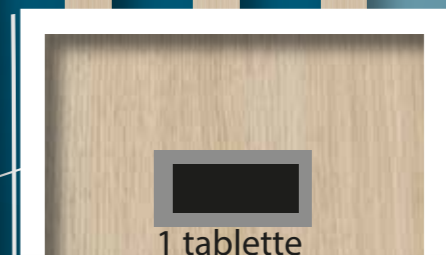
Rez de chaussée

Mobilier - poste de travail



1 poste informatique

Plan de travail

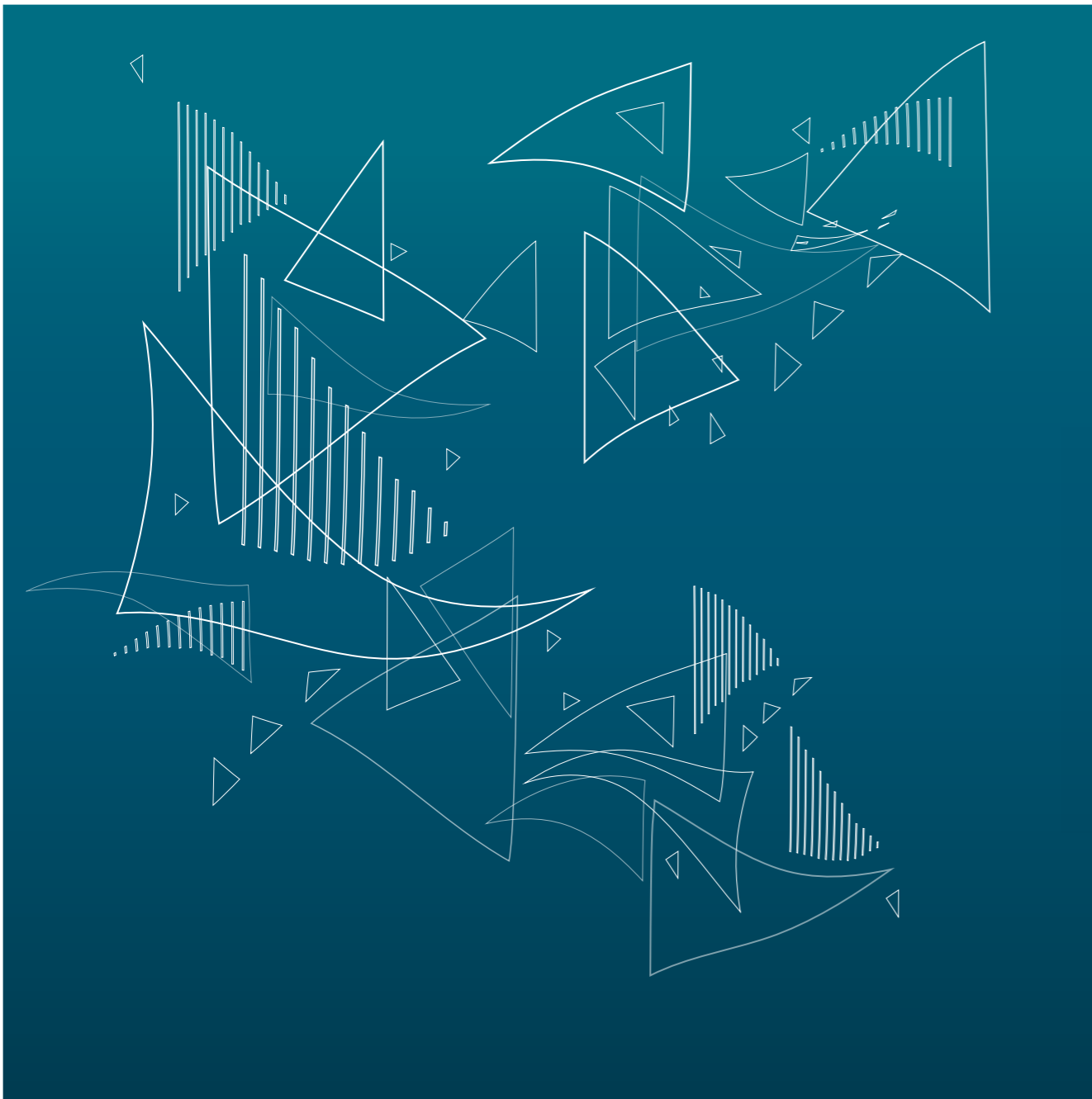


1 tablette



OT GRANVILLE - Phase projet

Rez de chaussée



Motif graphique
impression papier



Suspensions

Paroi bois

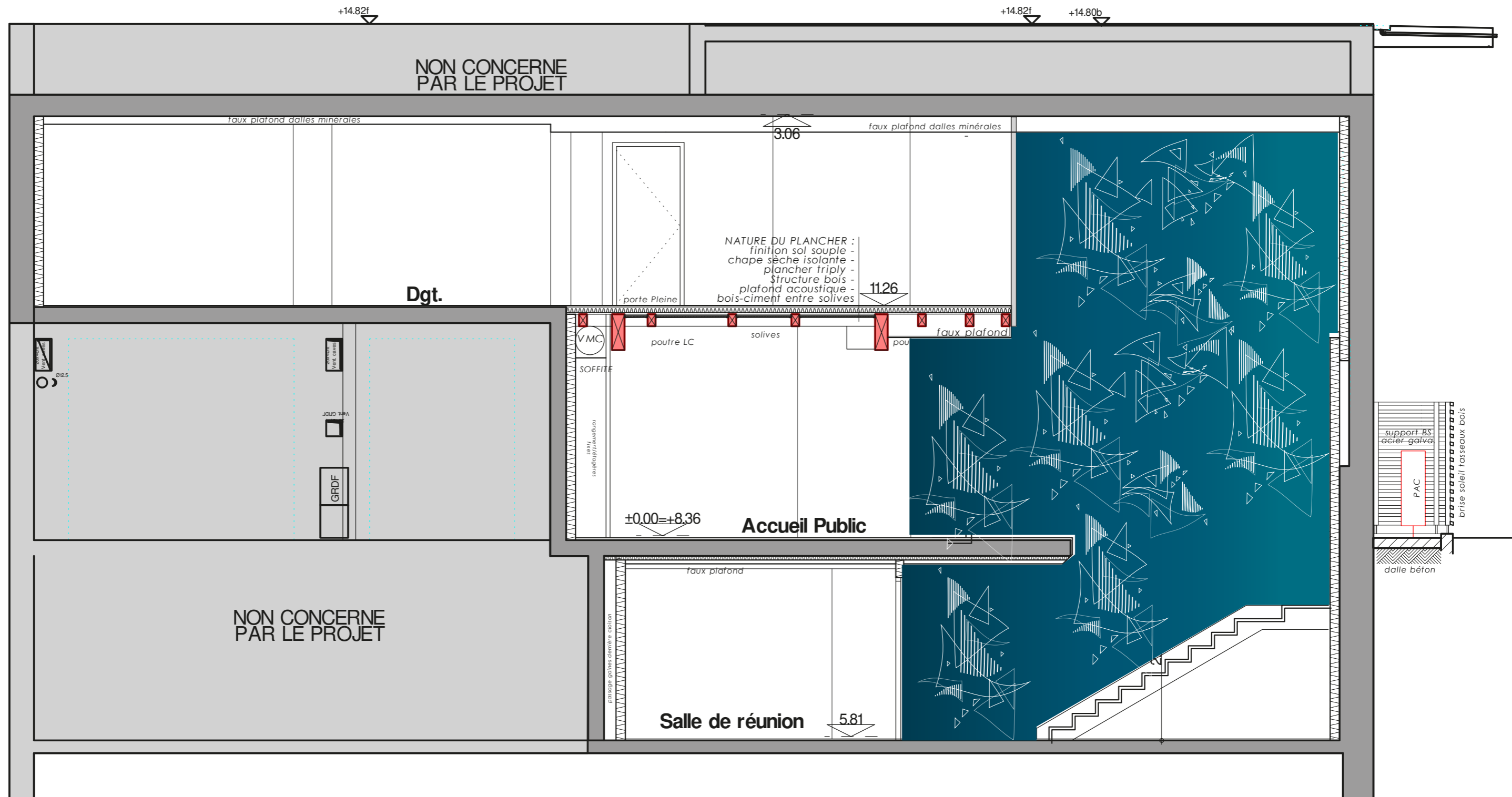


Siège visiteur



Siège de bureau



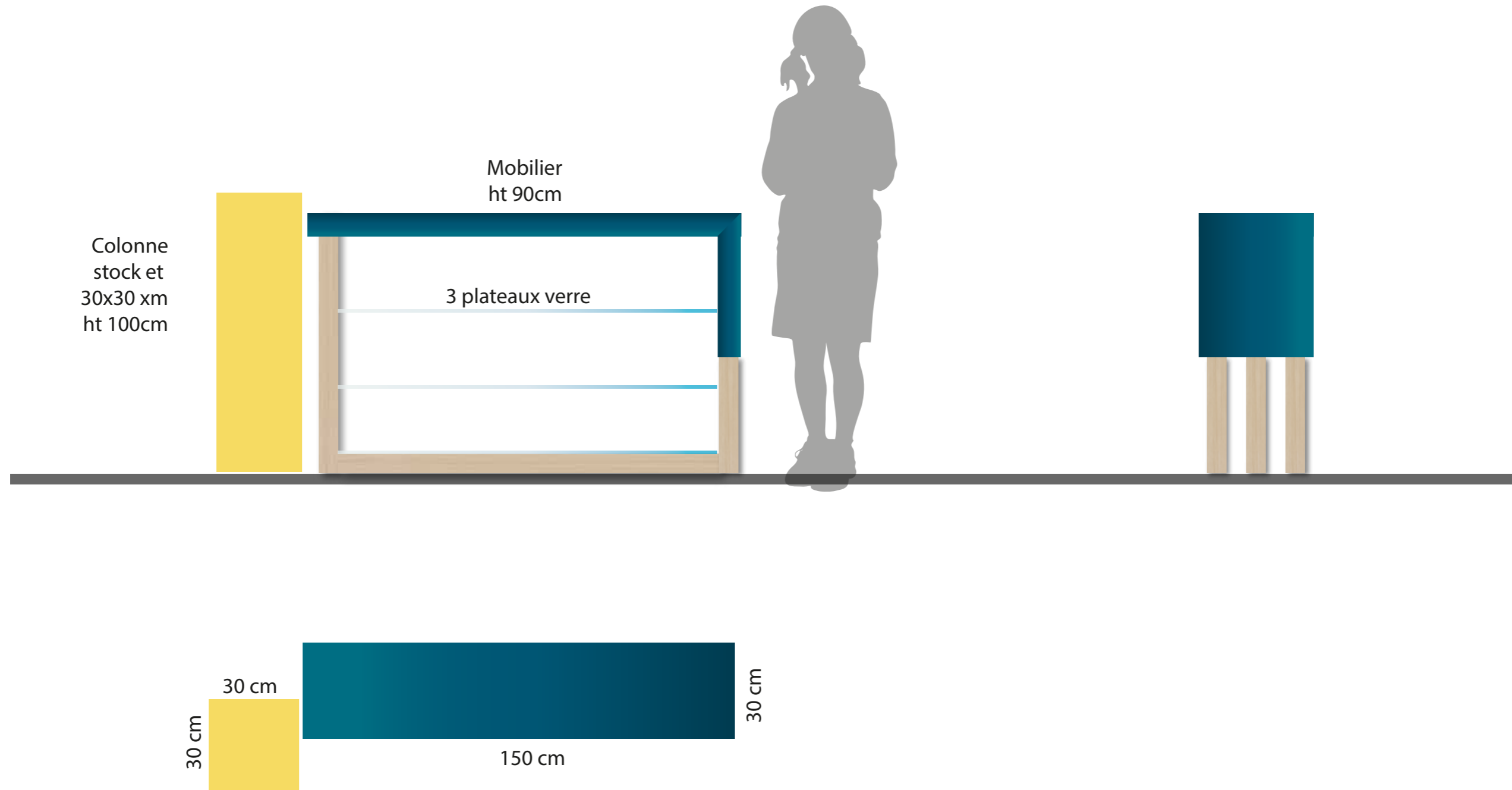


Motif graphique
impression papier
sur les 3 niveaux

OT GRANVILLE - Phase projet

Rez de chaussée

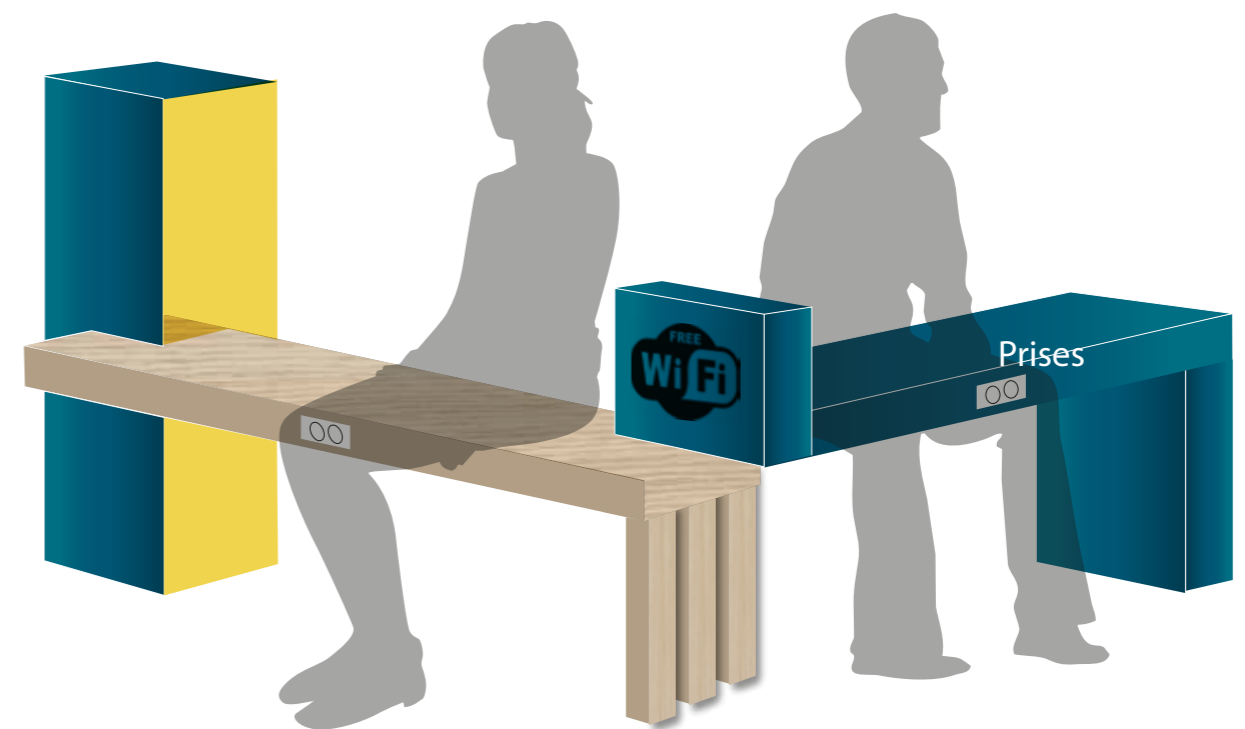
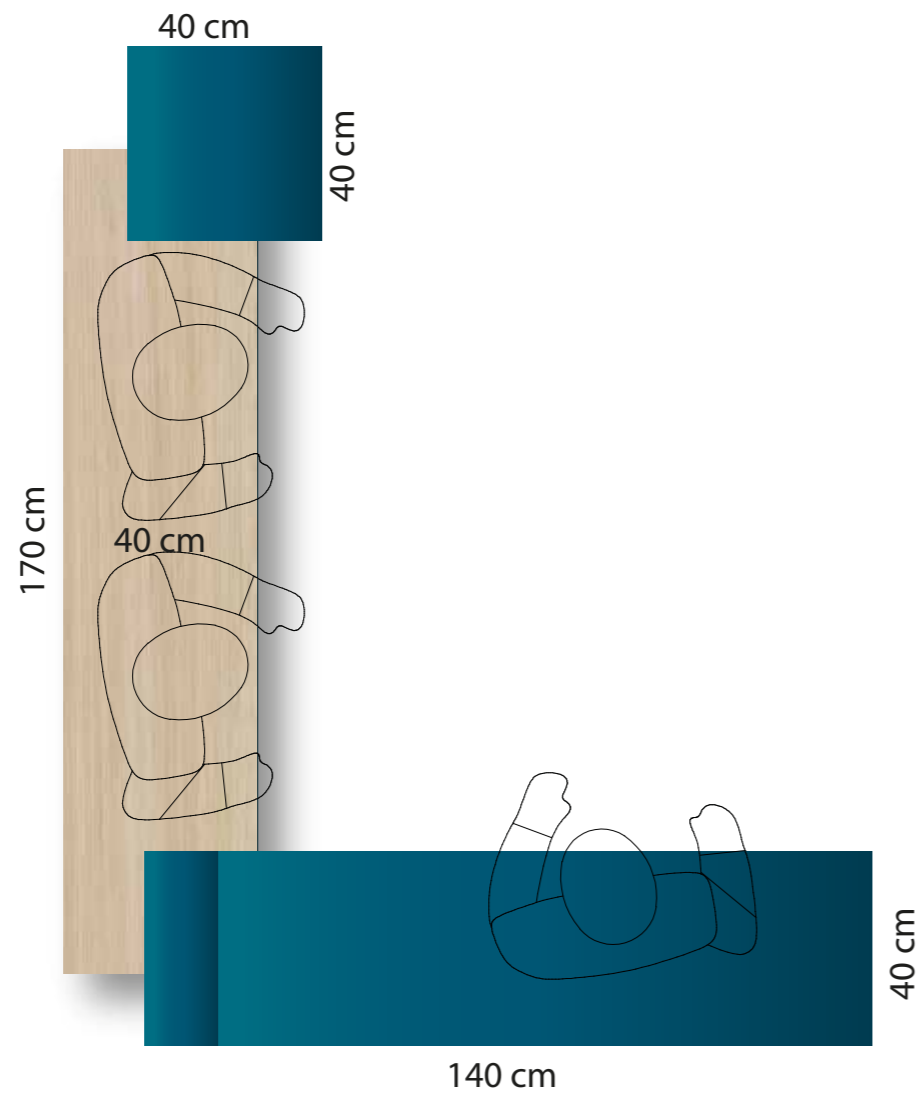
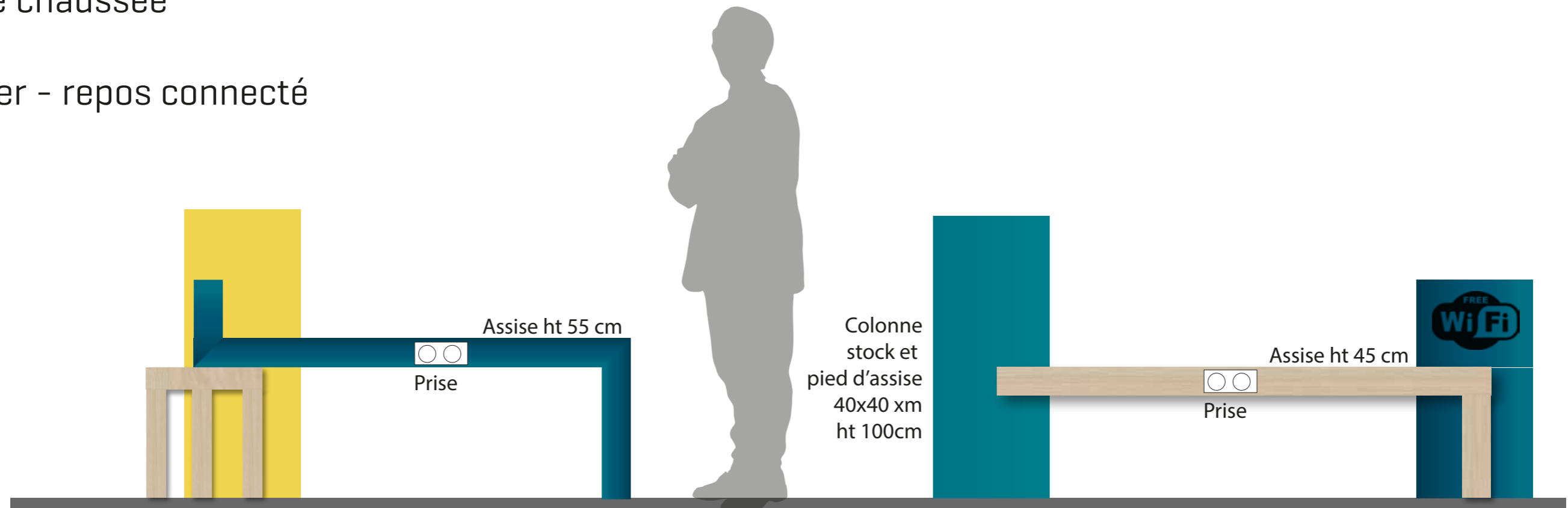
Mobilier - boutique



OT GRANVILLE - Phase projet

Rez de chaussée

Mobilier - repos connecté



Assise en stratifié bois et laque couleur

OT GRANVILLE - Phase projet

1 er étage

Mobilier espace ouvert

2 propositions :

- BOIS
- BLANC



Bureau d'angle

Caisson

Bureau d'angle



Siège de bureau



Bureau droit



Panneau latéral acoustique



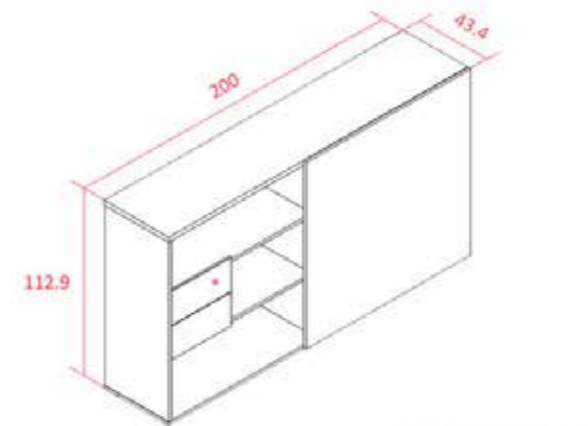
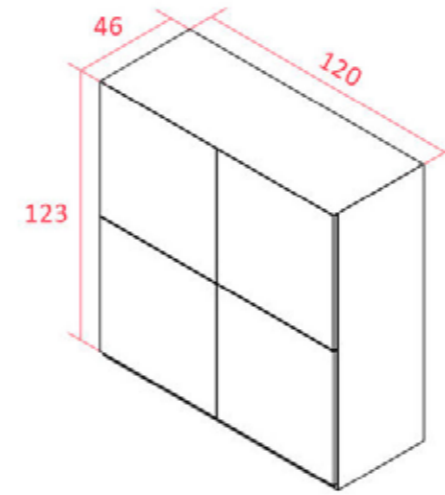
OT GRANVILLE - Phase projet

1 er étage

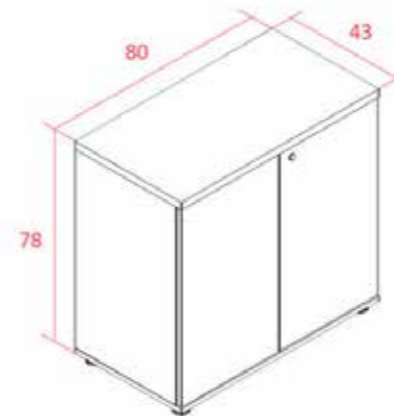
Mobilier espace ouvert

2 propositions :

- BOIS
- BLANC & COULEUR



* double tiroir supplémentaire (en option)



Casiers



OT GRANVILLE - Phase projet

Mobilier espace réunion



1 er étage



Table carré blanche



Siège

Sous sol



Meuble long 200 cm
ht 113 cm

