

Résidence Saint Michel
2 rue Saint Michel
59500 DOUAI

Tel : 03.27.97.60.99
ingebois@ingebois.com
www.ingebois.com

**Extension dite "le hangar" sur le site de TERRADEO
Ronchin (59)**

**DCE LOT 03 Structure et ossature bois
Carnet de détails**

Maîtrise d'ouvrage :
ADEO
135 rue Sadi Carnot
59790 RONCHIN

Maîtrise d'oeuvre :
blaq Architectures
38 rue Roger Salengro
59290 HELLEMMES

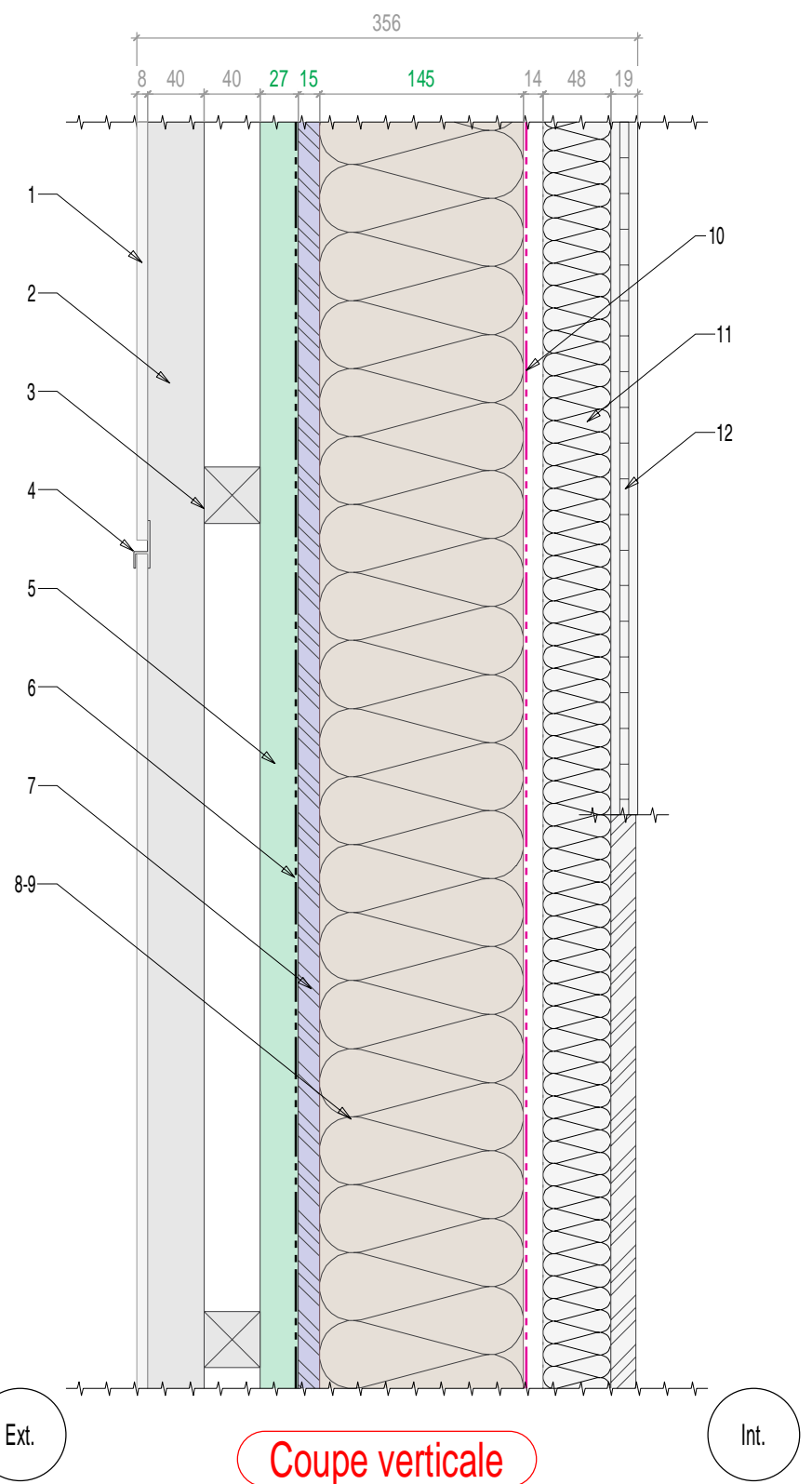
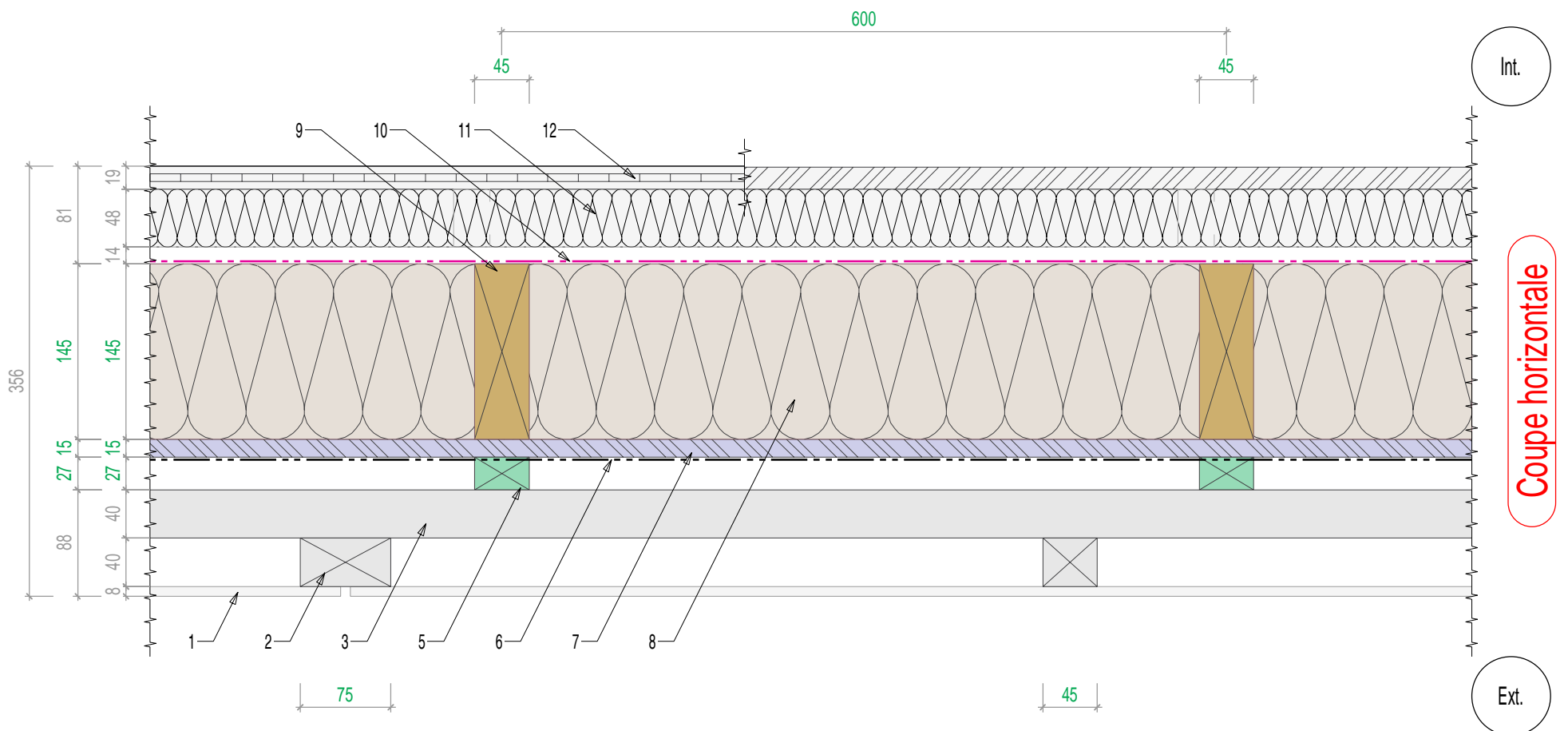
Nom du fichier :		Nom du fichier 3d	
Ind.	Date	Observations / Modifications	Dessiné par
Ø	06/2019	Première émission	A.CUBILLÉ

N° projet INGEBOIS :
A19-007-AVP

Date :
06/2019

Responsable projet INGEBOIS :
Thomas DELBAERE

Ind :
Ø



- 1. Panneaux Eternit, ép. 8mm
 - 2. Chevrons de fixation pour les panneaux Eternit
 - 3. Contre-lattage BM, Cl. 3, 40x40mm, entraxe 60 cm maximum
 - 4. Profilé pour fermeture des joints horizontaux et verticaux
 - 5. Lattage BM, Cl. 3, 27x45mm, entraxe 60 cm maximum,
 - 6. Pare-pluie, raccords avec recouvrement selon prescriptions fabricant
 - 7. Panneau OSB3 ép.15mm
 - 8. Isolation souple, laine minérale (densité $\geq 30\text{kg/m}^3$), ép. 145mm
 - 9. Montants BM C24, entraxe 60cm, section 45x145mm
 - 10. Pare-vapeur continu, raccords avec recouvrement selon prescription fabricant + bande adhésive
 - 11. Isolation laine minérale + rails M48 pour support parement intérieur
 - 12. Panneau bois intérieur, 3 plis en Epicéa ép. 19mm ou OSB 18mm ou CTBX 18mm, ignifugé M1
- Hors lot structure bois
 → Lot structure bois
 → Hors lot structure bois

Nota :

- Afin de garantir l'isolement acoustique vis à vis des bruits extérieurs, il sera préférable de prévoir un montage de la cloison de doublage en totale indépendance du mur ossature bois.
- Ce point est à valider par le BET acoustique. La mission BET acoustique n'est pas reprise dans la mission INGEBOIS.



Résidence Saint Michel
 2 rue Saint Michel
 59500 DOUAI
 Tel : 03.27.97.60.99
 Fax : 03.27.97.61.23
 ingebois@ingebois.com

ECH : 1 / 5

A3 Ind : 1

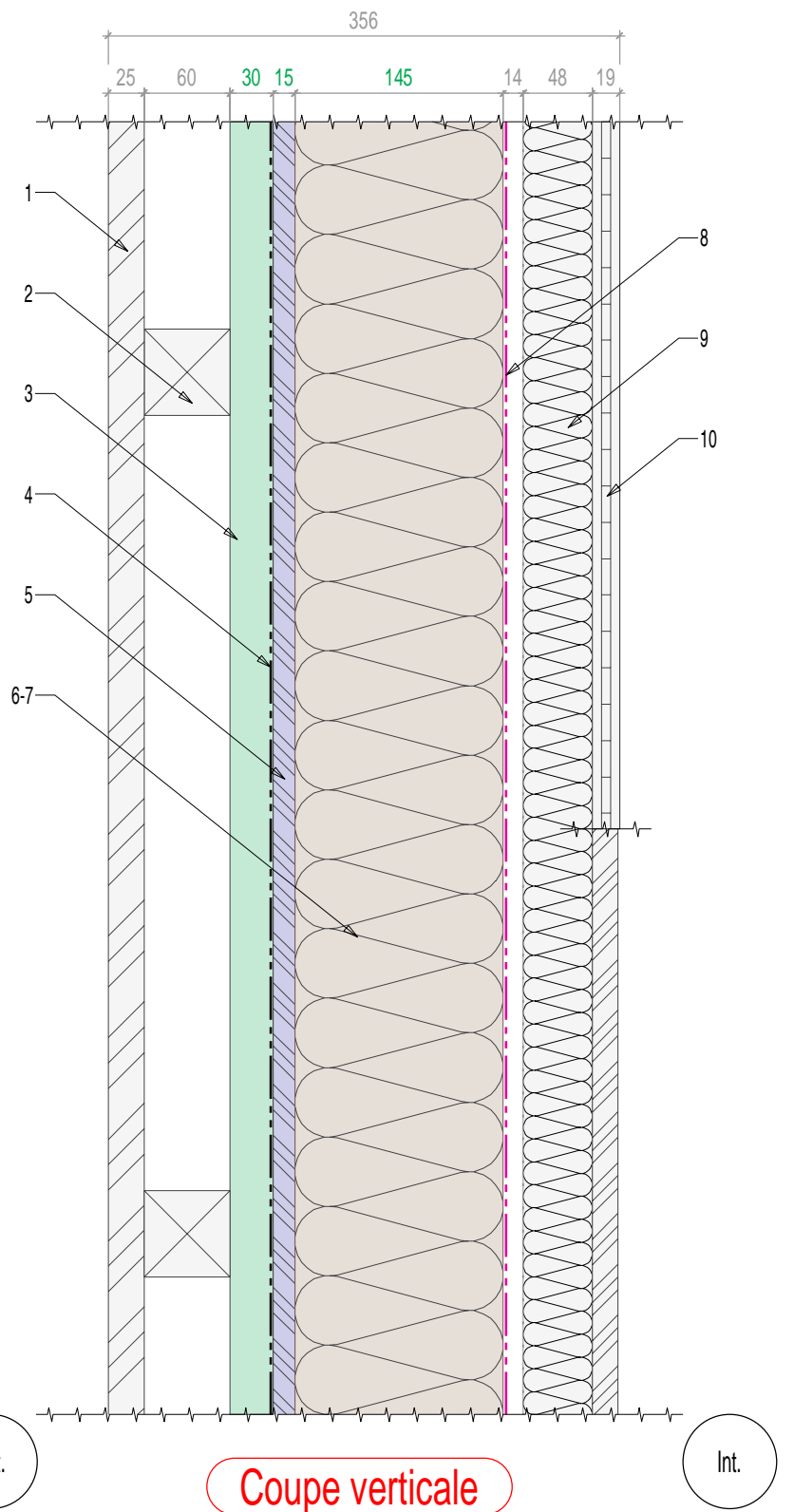
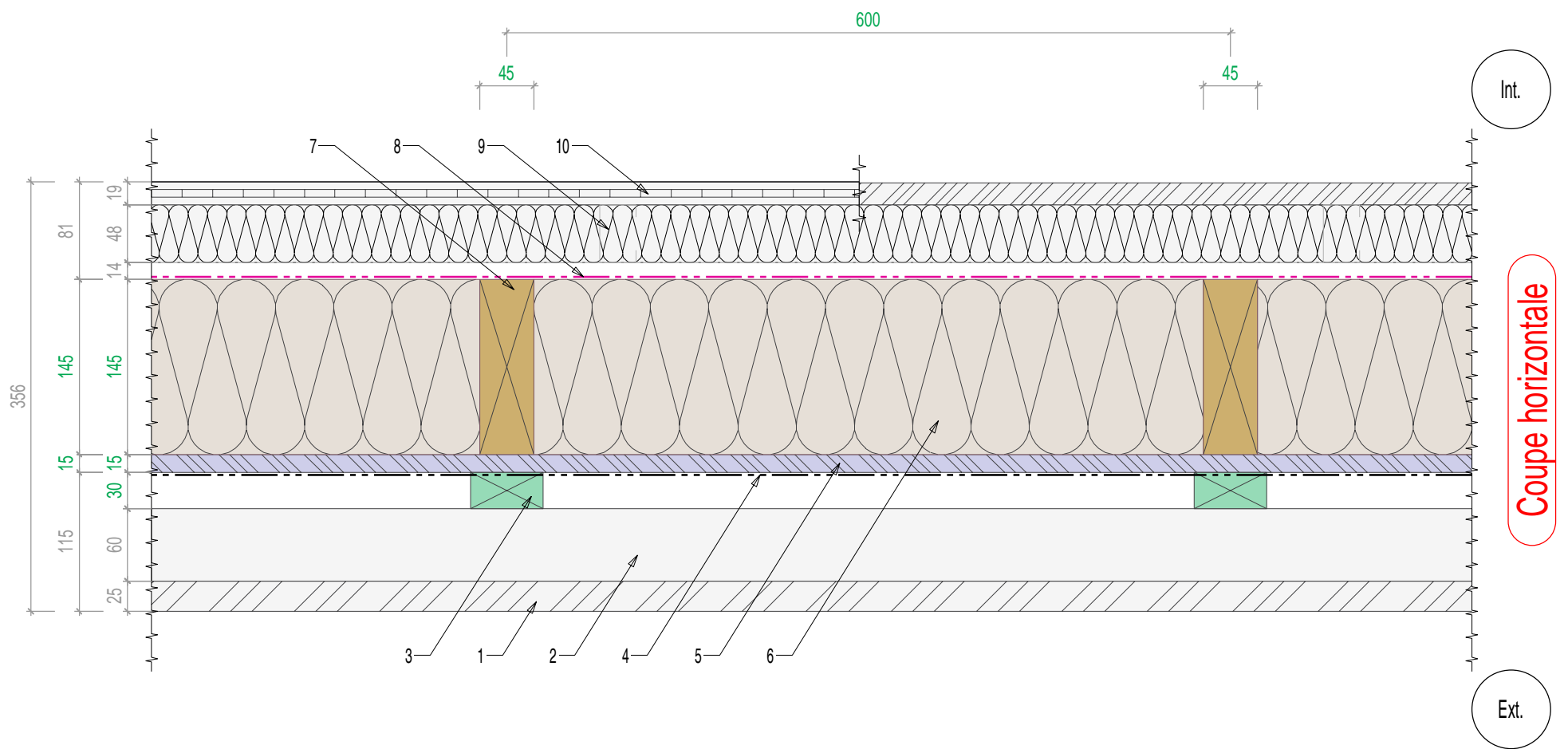
Extension dite "le hangar" sur le site de TERRADEO

Ronchin (59)

Date : 06/2019

Etabli par : A.CUBILLÉ

D01 : Composition de paroi - Panneaux Eternit RDC



- | | | |
|--|---|-------------------------|
| 1. Bardage bois vertical 145 x 21mm, lames rainurées-bouvetées, essence selon choix architecte | → | Hors lot structure bois |
| 2. Contre-lattage classe d'emploi 3, entraxe 60 cm, section 60x60mm | → | Hors lot structure bois |
| 3. Lattage classe d'emploi 3, entraxe 60 cm, section 30x60mm | → | Lot structure bois |
| 4. Pare-pluie, raccords avec recouvrement selon prescriptions fabricant | → | Hors lot structure bois |
| 5. Panneau OSB3, ép. 15mm | → | Lot structure bois |
| 6. Isolation souple, laine minérale (densité $\geq 30\text{kg/m}^3$) ép. 145mm | → | Lot structure bois |
| 7. Montants BM C24, entraxe 600mm, section 45x145mm | → | Hors lot structure bois |
| 8. Pare-vapeur continu, raccords avec recouvrement selon prescription fabricant + bande adhésive | → | Hors lot structure bois |
| 9. Isolation laine minérale + rails M48 pour support parement intérieur | → | Hors lot structure bois |
| 10. Panneau bois intérieur, 3 plis en Epicéa ép. 19mm ou OSB 18mm ou CTBX 18mm, ignifugé M1 | → | Hors lot structure bois |

Nota :

- Afin de garantir l'isolement acoustique vis à vis des bruits extérieurs, il sera préférable de prévoir un montage de la cloison de doublage en totale indépendance du mur ossature bois.
- Ce point est à valider par le BET acoustique. La mission BET acoustique n'est pas reprise dans la mission INGEBOIS.



Résidence Saint Michel
2 rue Saint Michel
59500 DOUAI
Tel : 03.27.97.60.99
Fax : 03.27.97.61.23
ingebois@ingebois.com

ECH : 1 / 5

A3

Ind : 1

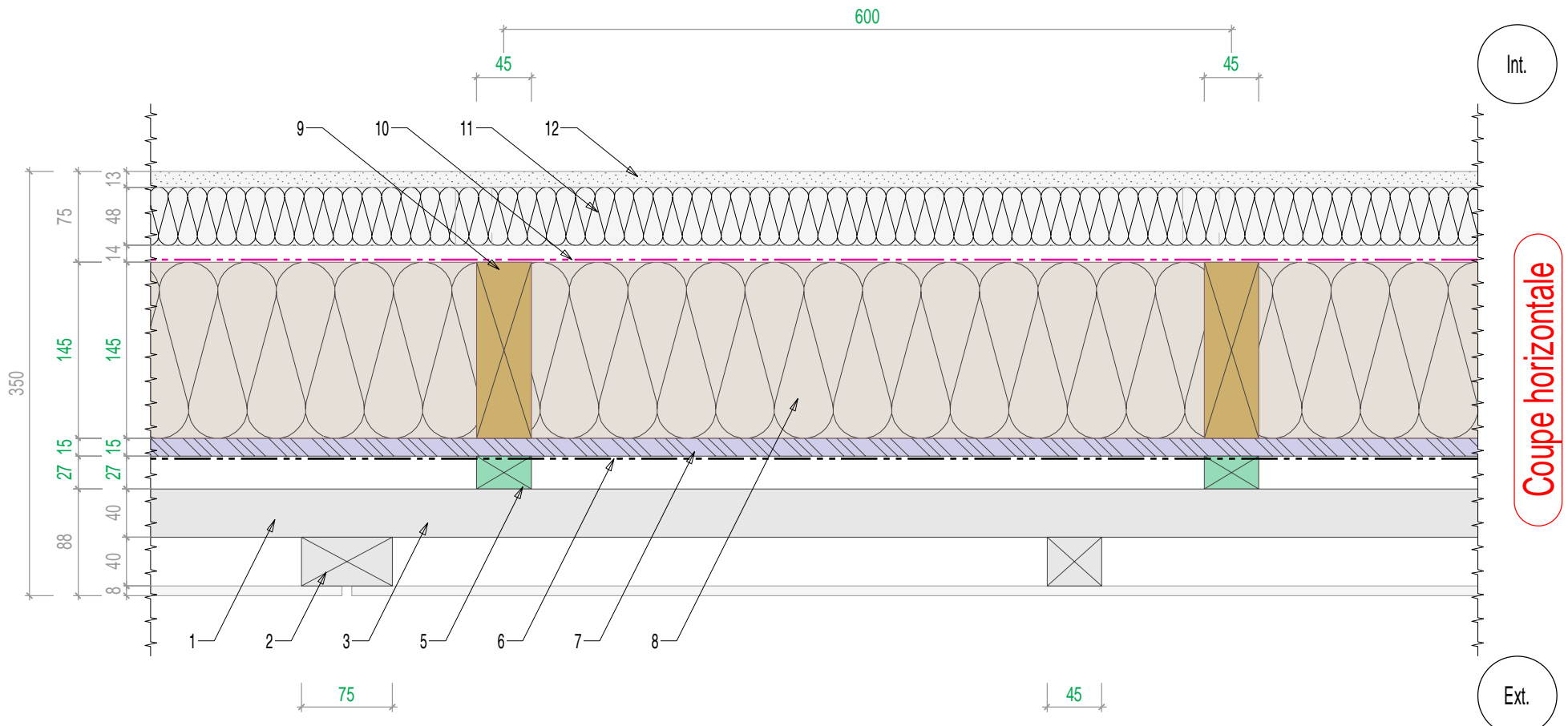
Extension dite "le hangar" sur le site de TERRADEO

Ronchin (59)

Date : 06/2019

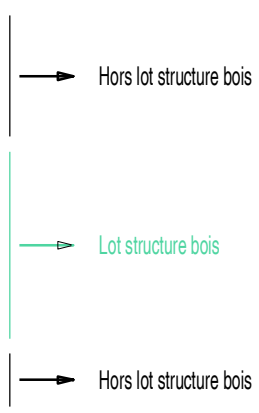
Etabli par : A.CUBILLÉ

D02 : Composition de paroi courante - Bardage bois RDC



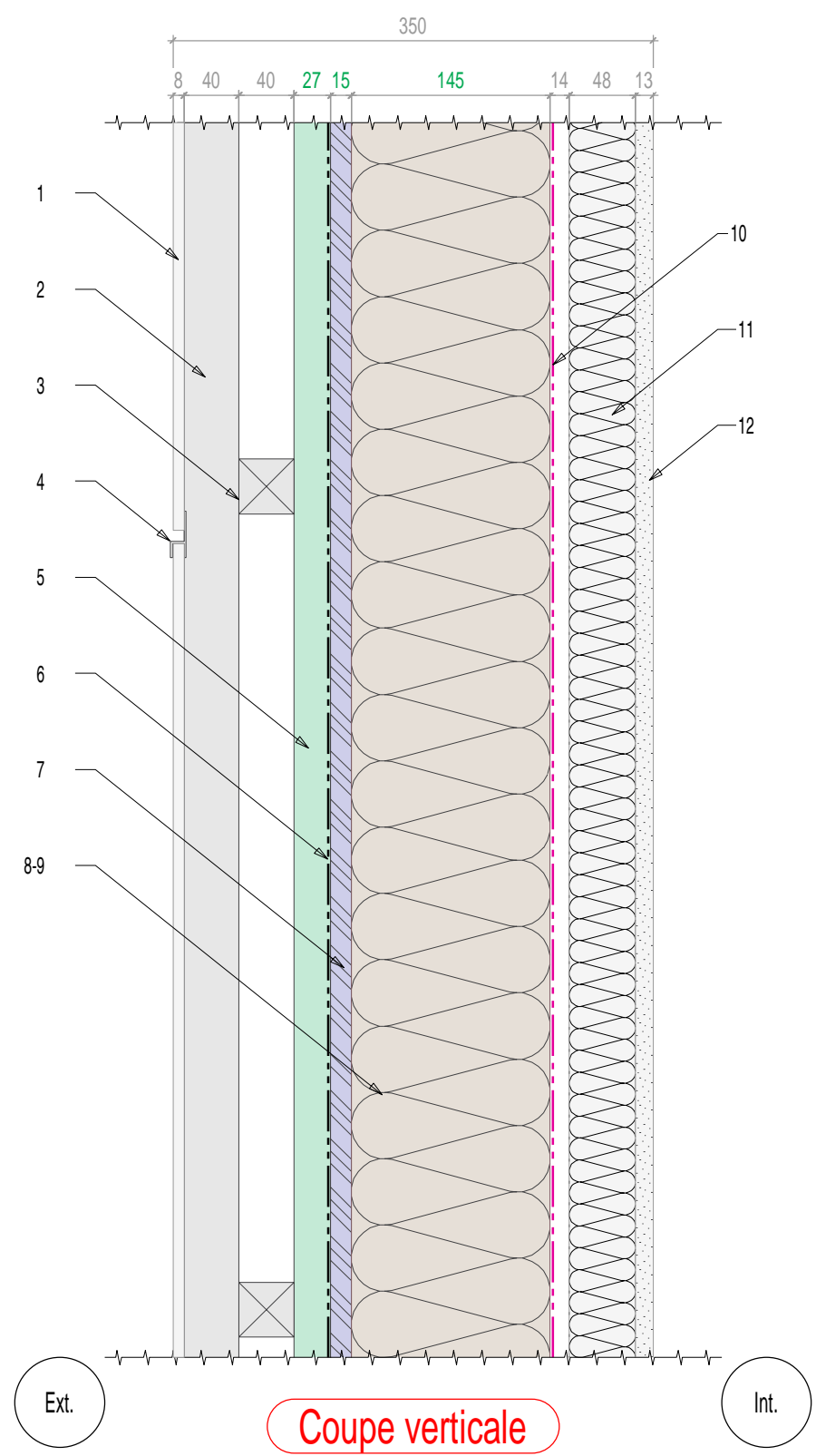
Coupe horizontale

- 1. Panneaux Eternit, ép. 8mm
- 2. Chevrons de fixation pour les panneaux Eternit
- 3. Contre-lattage BM, Cl. 3, 40x40mm, entraxe 60 cm maximum
- 4. Profilé pour fermeture des joints horizontaux et verticaux
- 5. Lattage BM, Cl. 3, 27x45mm, entraxe 60cm maximum,
- 6. Pare-pluie, raccords avec recouvrement selon prescriptions fabricant
- 7. Panneau OSB3 ép.15mm
- 8. Isolation souple, laine minérale (densité >=30kg/m³), ép. 145mm
- 9. Montants BM C24, entraxe 60cm, section 45x145mm
- 10. Pare-vapeur continu, raccords avec recouvrement selon prescription fabricant + bande adhésive
- 11. Isolation laine minérale + rails M48 pour support parement intérieur
- 12. Plaque de plâtre type BA13 ou équivalent

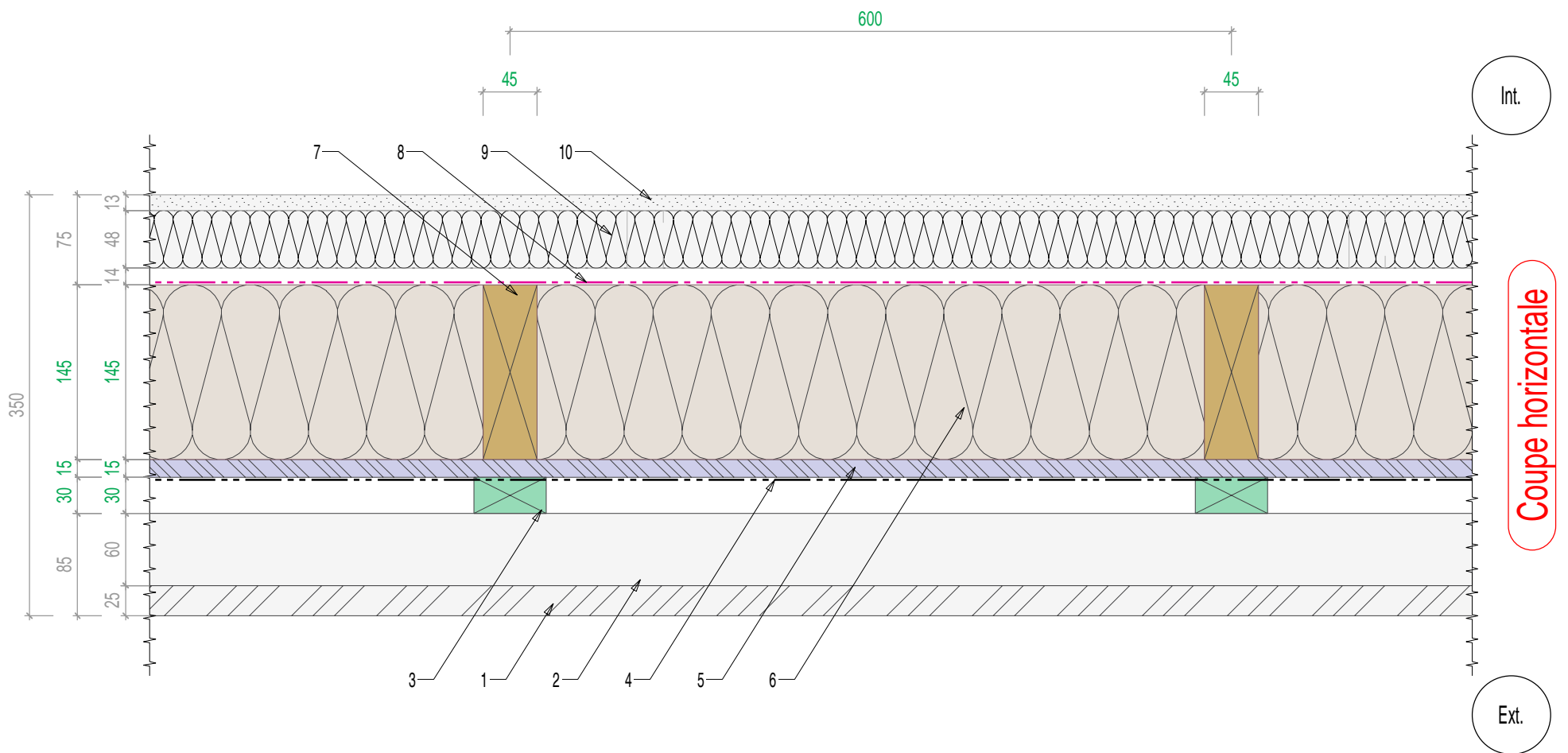


Nota :

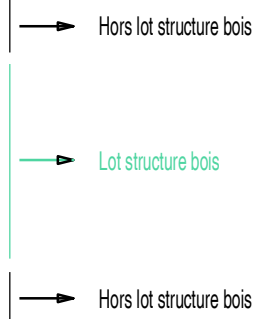
- Afin de garantir l'isolement acoustique vis à vis des bruits extérieurs, il sera préférable de prévoir un montage de la cloison de doublage en totale indépendance du mur ossature bois.
- Ce point est à valider par le BET acoustique. La mission BET acoustique n'est pas reprise dans la mission INGEBOIS.



Coupe verticale

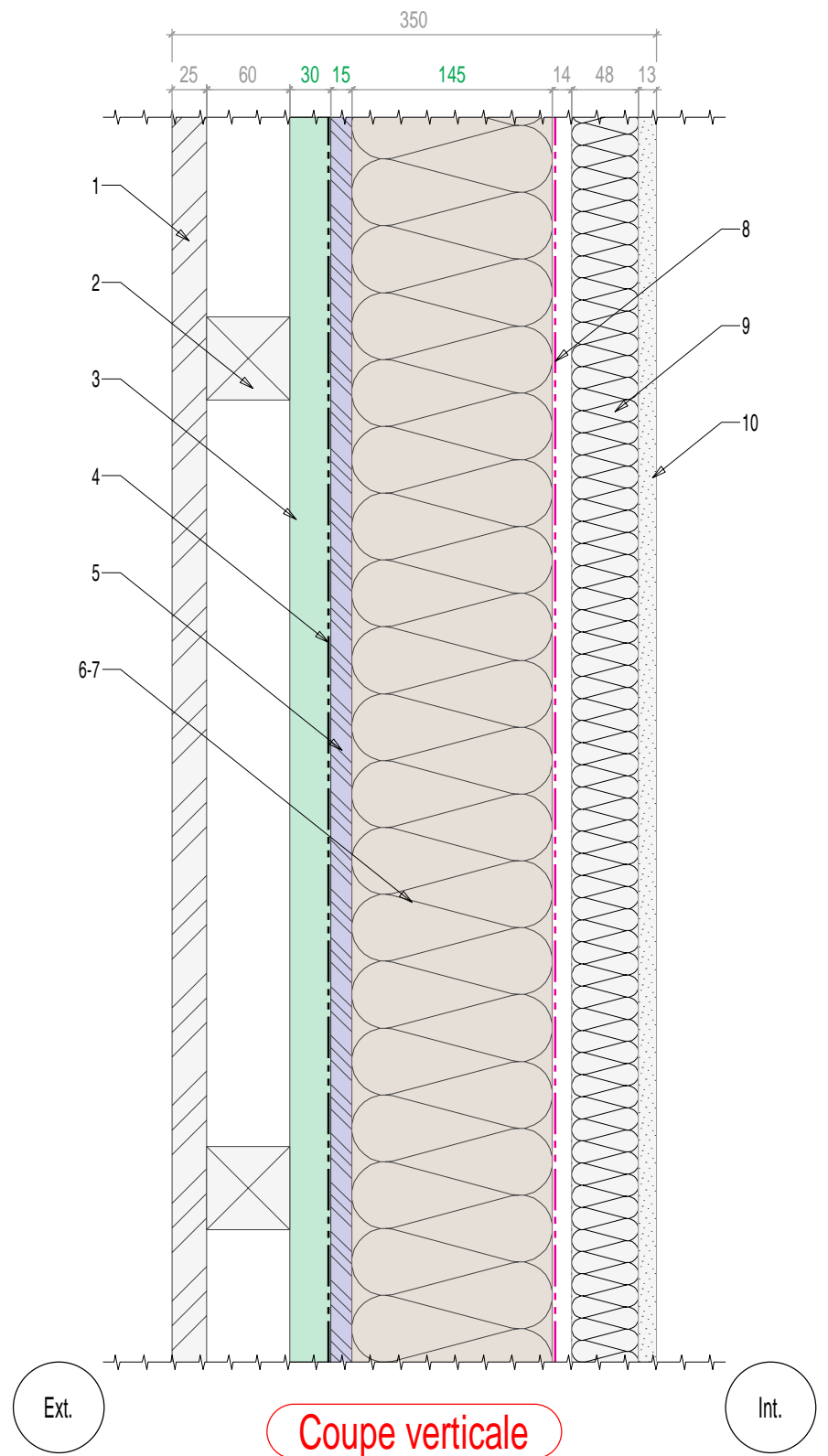


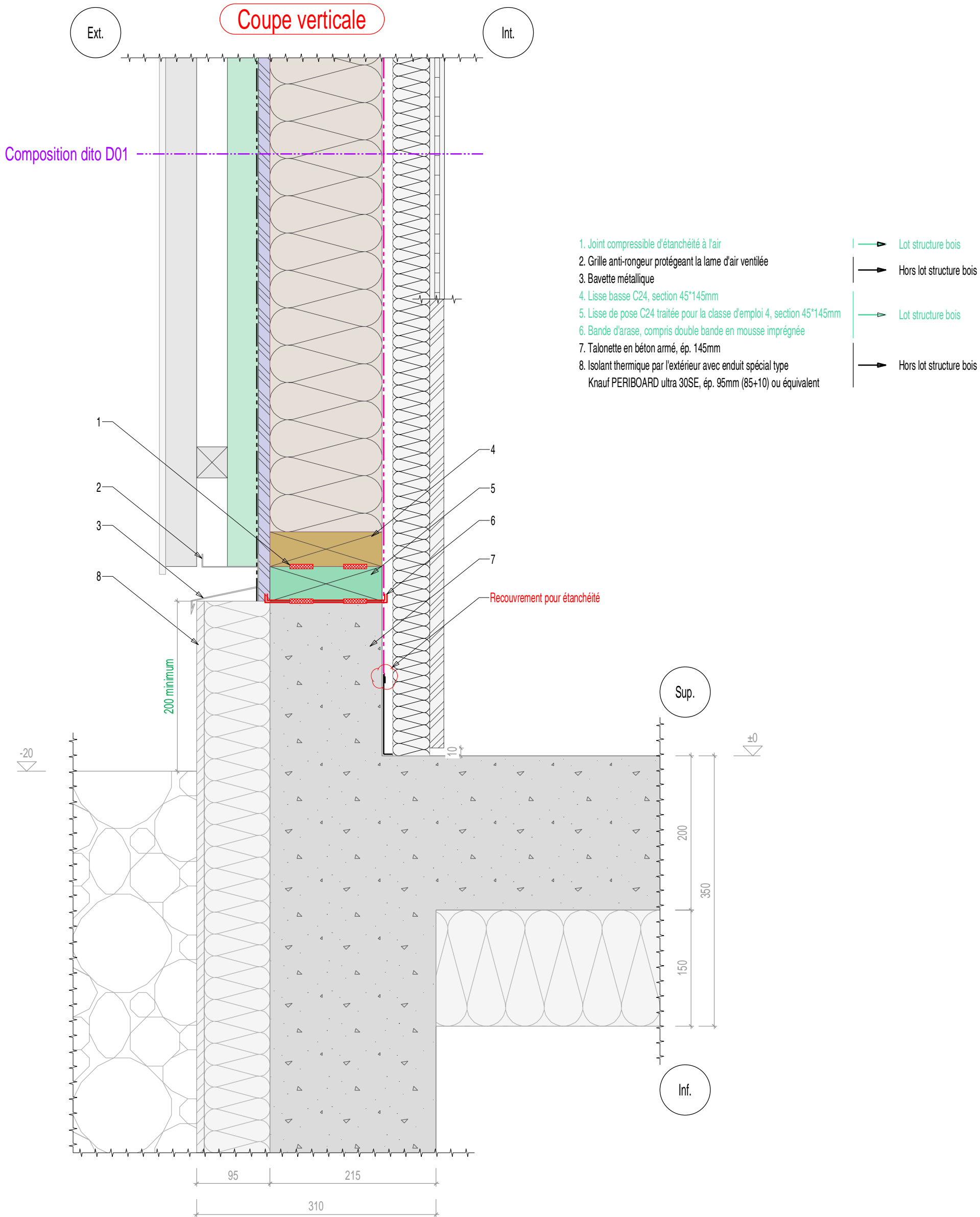
1. Bardage bois vertical 145 x 21mm, lames rainurées-bouvetées, essence selon choix architecte
2. Contre-lattage classe d'emploi 3, entraxe 60 cm, section 30x60mm
3. Lattage classe d'emploi 3, entraxe 60cm, section 30x60mm
4. Pare-pluie, raccords avec recouvrement selon prescriptions fabricant
5. Panneau OSB3, ép.15mm
6. Isolation souple, laine minérale (densité >=30kg/m³) ép. 145mm
7. Montants BM C24 entraxe 600mm, section 45x145mm
8. Pare-vapeur continu, raccords avec recouvrement selon prescription fabricant + bande adhésive
9. Isolation laine minérale + rails M48 pour support parement intérieur
10. Plaque de plâtre type BA13 ou équivalent

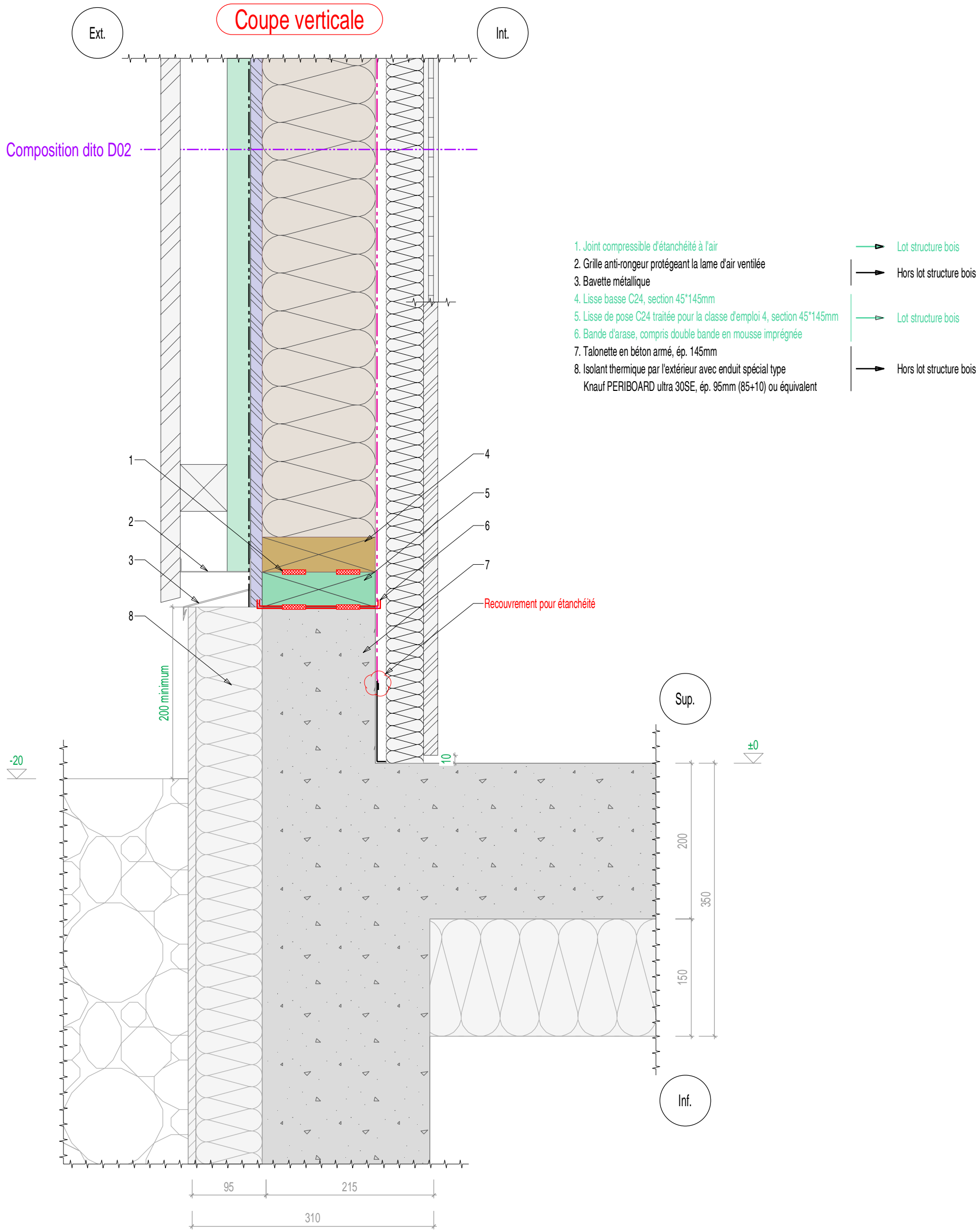


Nota :

- Afin de garantir l'isolement acoustique vis à vis des bruits extérieurs, il sera préférable de prévoir un montage de la cloison de doublage en totale indépendance du mur ossature bois.
- Ce point est à valider par le BET acoustique. La mission BET acoustique n'est pas reprise dans la mission INGEBOIS.







Résidence Saint Michel
2 rue Saint Michel
59500 DOUAI
Tel : 03.27.97.60.99
Fax : 03.27.97.61.23
ingebois@ingebois.com

ECH : 1 / 5

A3

Ind : 1

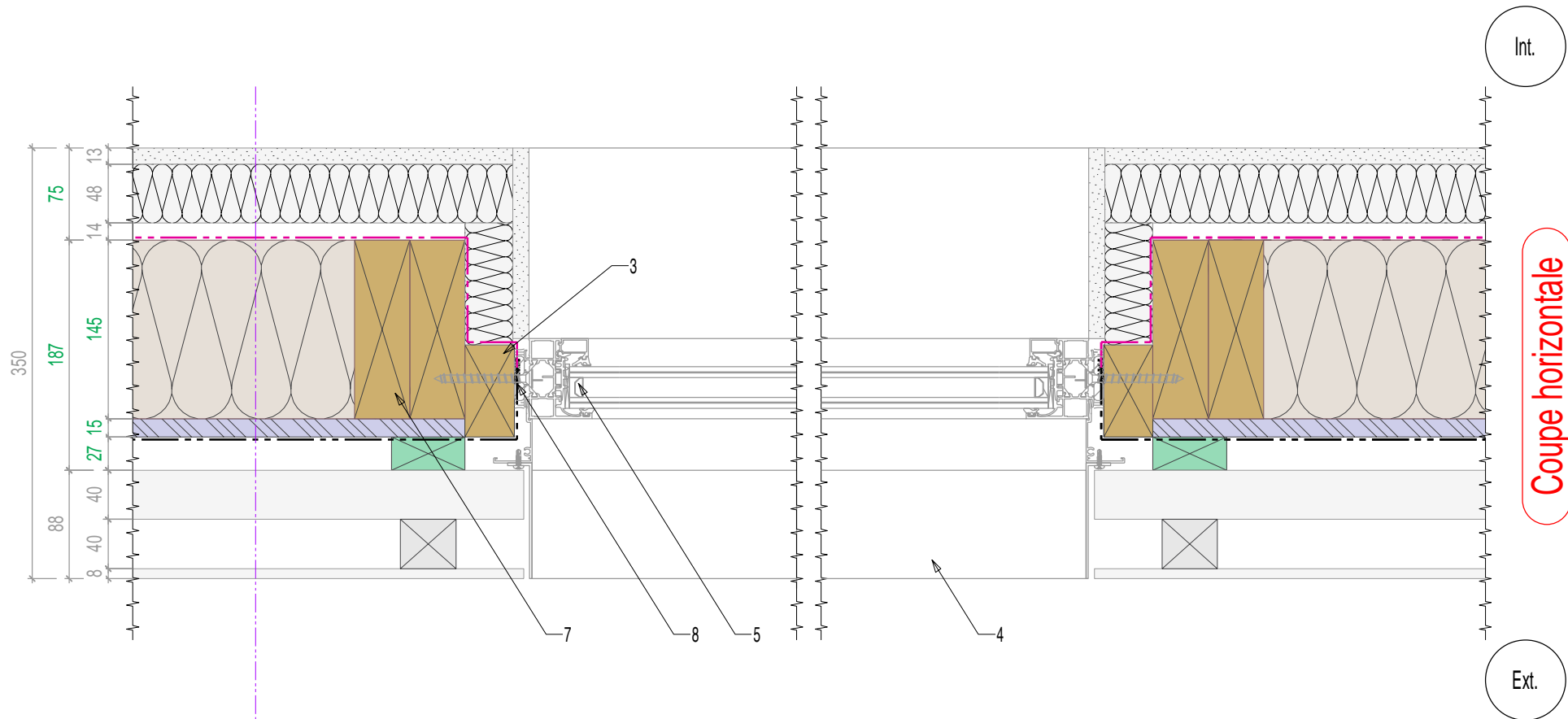
Extension dite "le hangar" sur le site de TERRADEO

Ronchin (59)

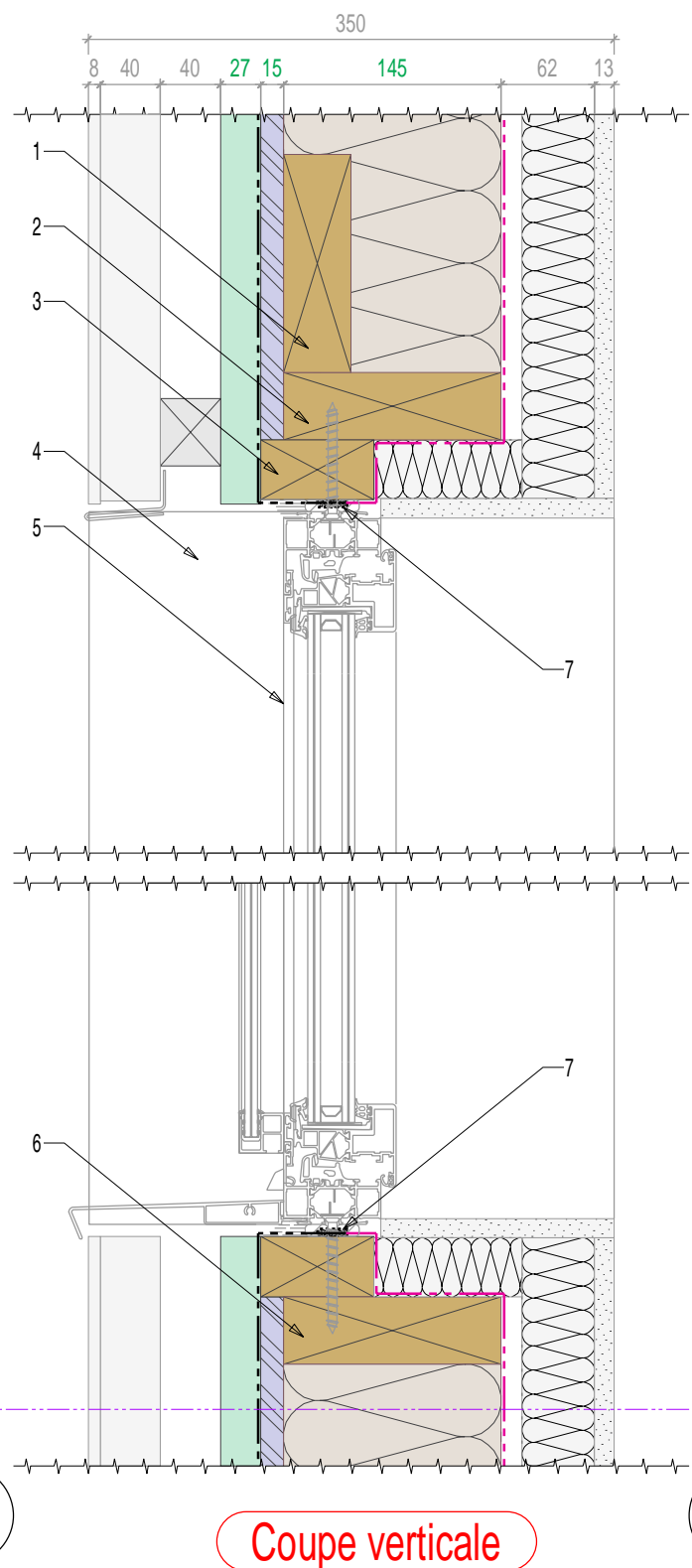
Date : 06/2019

Etabli par : A.CUBILLÉ

D06 : Détail pied de paroi sur G.O. - Bardage bois



Composition dito D01



Composition dito D01

- 1. Linteau C24, section 45*145mm
 - 2. Lisse haute C24, section 45*145mm
 - 3. Lattage C24, section 40*75mm pour fixation menuiserie
 - 4. Ébrasement périphérique aluminium
 - 5. Menuiserie aluminium
 - 6. Allège C24, section 45*145mm
 - 7. Montant d'ossature C24, section 45*145mm
 - 8. Joint d'étanchéité type Comribande
- Lot structure bois
 - Hors lot structure bois
 - Lot structure bois
 - Hors lot structure bois

Nota :
 - Ce détail est proposé à titre informatif, pour définir précisément les limites de prestation du lot structure bois.
 - Les détails relatifs aux menuiseries extérieures et du bardage ne relèvent pas de la responsabilité d'INGEBOIS.



Résidence Saint Michel
 2 rue Saint Michel
 59500 DOUAI
 Tel : 03.27.97.60.99
 Fax : 03.27.97.61.23
 ingebois@ingebois.com

ECH : 1 / 5

A3 Ind : 1

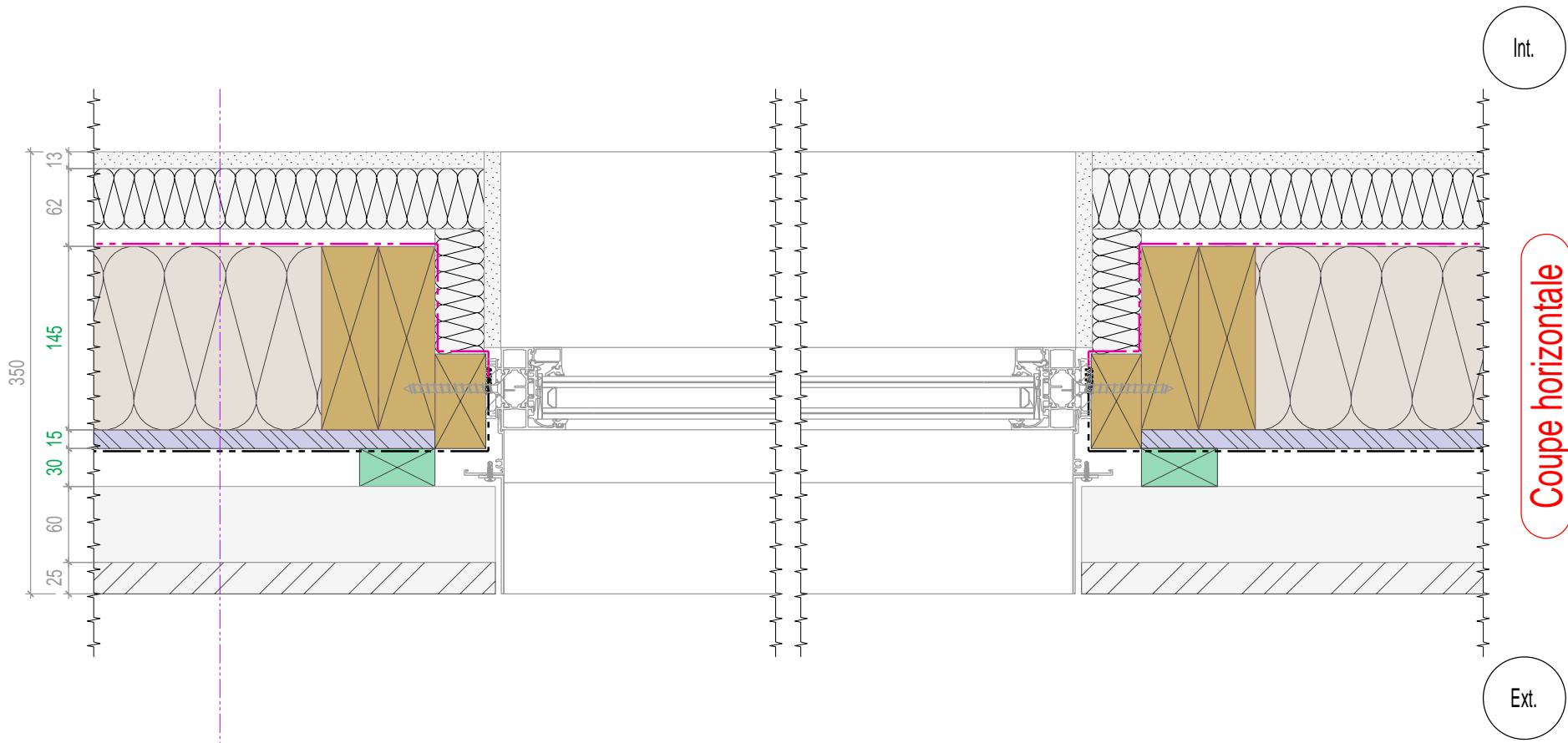
Extension dite "le hangar" sur le site de TERRADEO

Ronchin (59)

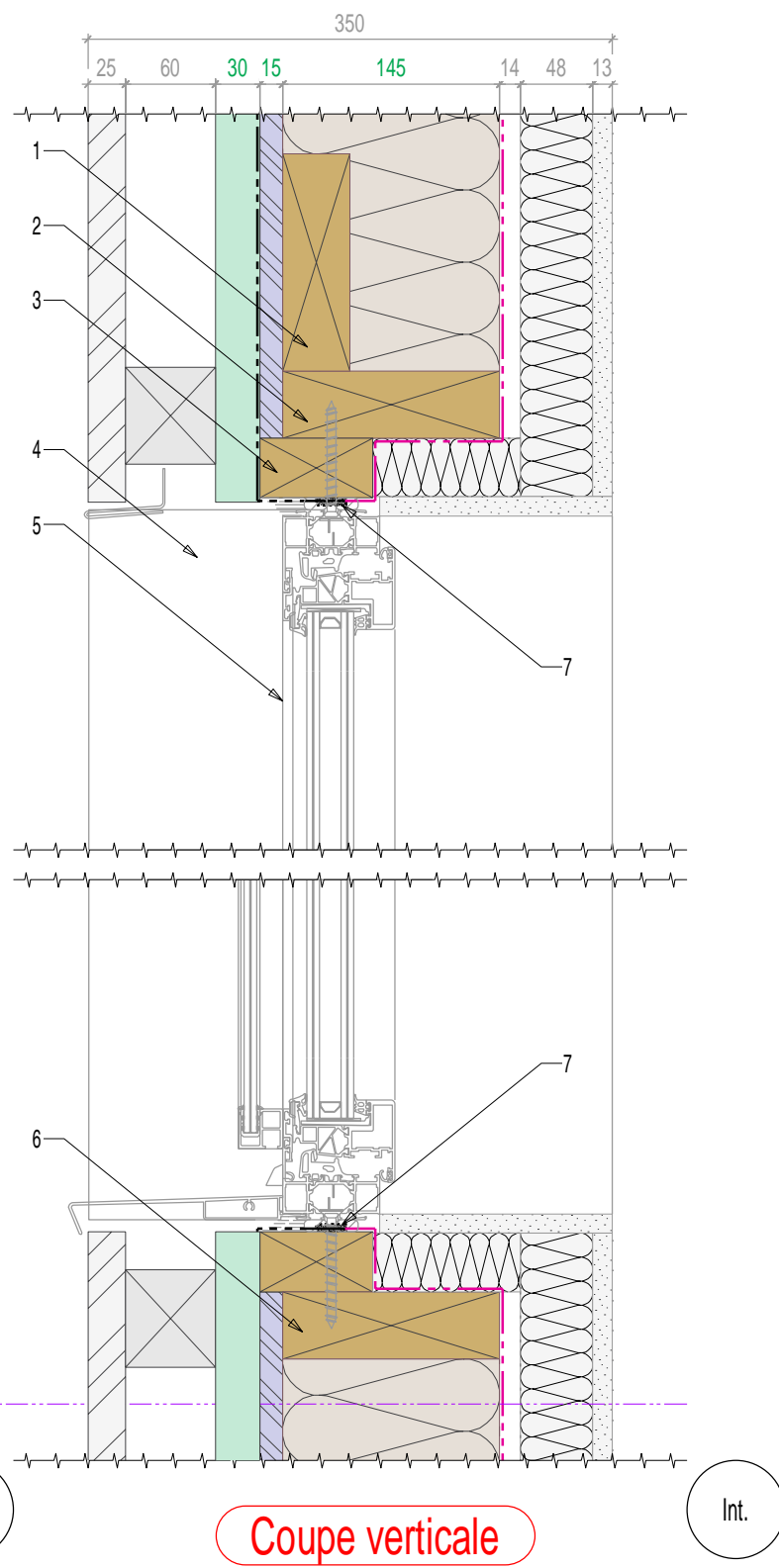
Date : 06/2019

Etabli par : A.CUBILLÉ

D07 : Principe d'insertion menuiserie alu dans mur O.B. - Panneaux Eternit



Composition dito D01



- 1. Linteau C24, section 45*145mm
 - 2. Lisse haute C24, section 45*145mm
 - 3. Lattage C24, section 40*75mm pour fixation menuiserie
 - 4. Ébrasement périphérique aluminium
 - 5. Menuiserie aluminium
 - 6. Allège C24, section 45*145mm
 - 7. Montant d'ossature C24, section 45*145mm
 - 8. Joint d'étanchéité type Comribande
- Lot structure bois
 - Hors lot structure bois
 - Lot structure bois
 - Hors lot structure bois

Nota :
 - Ce détail est proposé à titre informatif, pour définir précisément les limites de prestation du lot structure bois.
 - Les détails relatifs aux menuiseries extérieures et du bardage ne relèvent pas de la responsabilité d'INGEBOIS.

Composition dito D01



Résidence Saint Michel
 2 rue Saint Michel
 59500 DOUAI
 Tel : 03.27.97.60.99
 Fax : 03.27.97.61.23
 ingebois@ingebois.com

ECH : 1 / 5

A3 Ind : 1

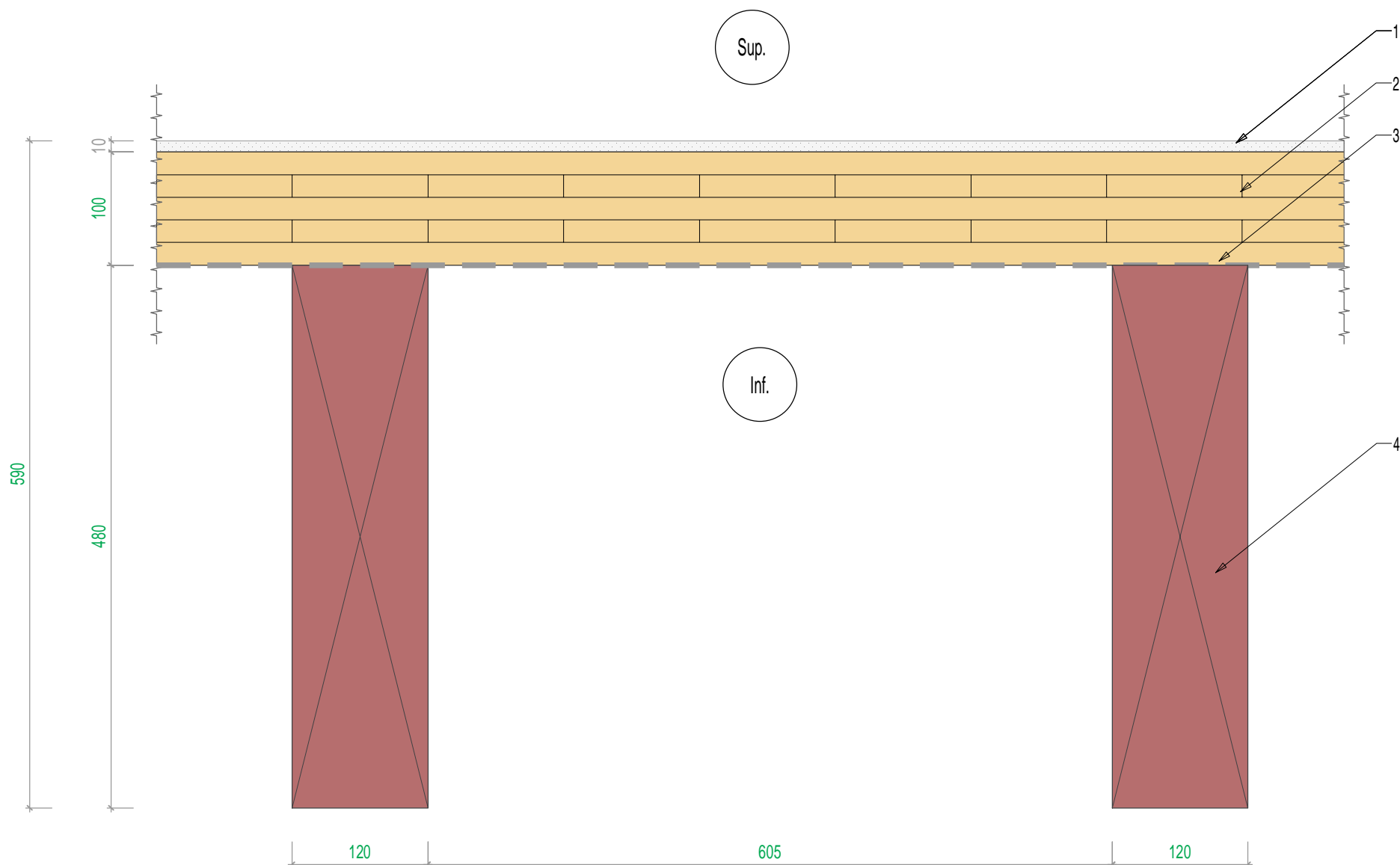
Extension dite "le hangar" sur le site de TERRADEO

Ronchin (59)

Date : 06/2019

Etabli par : A.CUBILLÉ

D08 : Principe d'insertion menuiserie alu dans mur O.B. - Bardage bois



- | | | |
|---|---|-------------------------|
| 1. Revêtement de sol ép.10mm | → | Hors lot structure bois |
| 2. CLT 5 plis 100mm | → | Lot structure bois |
| 3. Lasure en sous-face | → | Hors lot structure bois |
| 4. Nervures BLC, GL24h, Cl. 2, section selon localisation (cf. D11) | → | Lot structure bois |

Coupe verticale



Résidence Saint Michel
2 rue Saint Michel
59500 DOUAI
Tel : 03.27.97.60.99
Fax : 03.27.97.61.23
ingebois@ingebois.com

ECH : 1 / 5

A3

Ind : 1

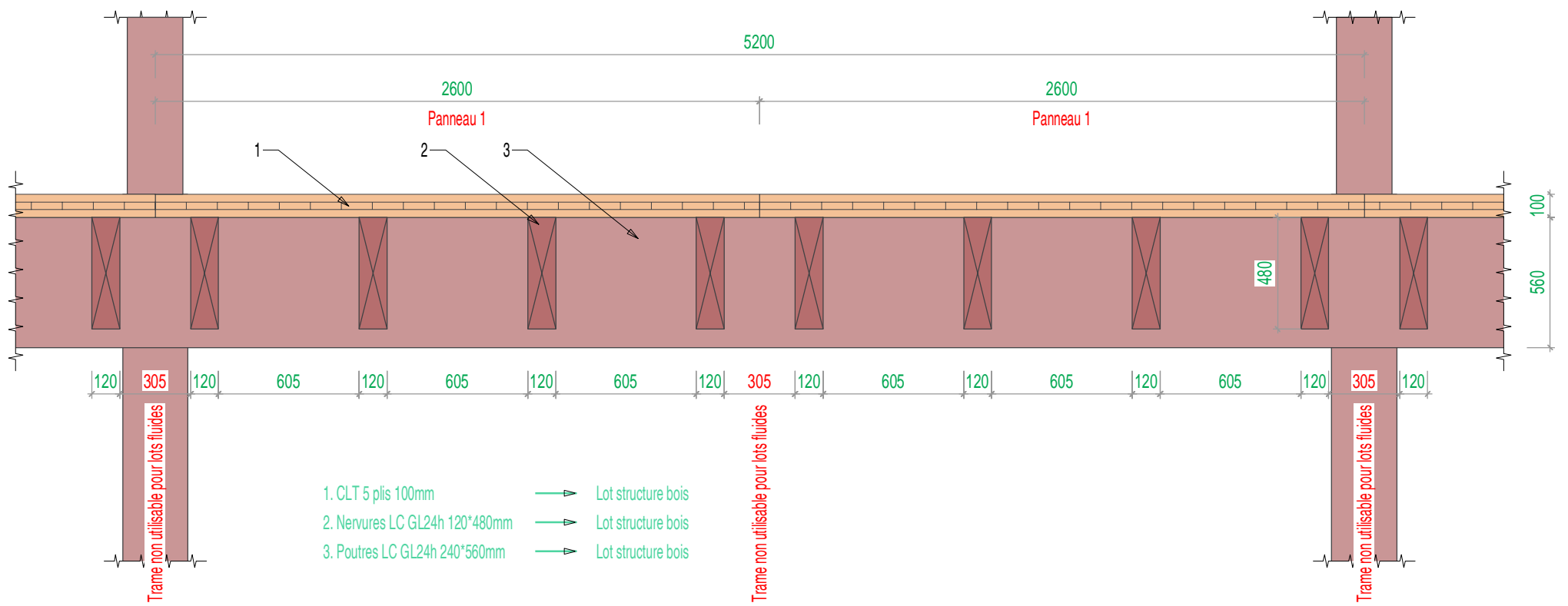
Extension dite "le hangar" sur le site de TERRADEO

Ronchin (59)

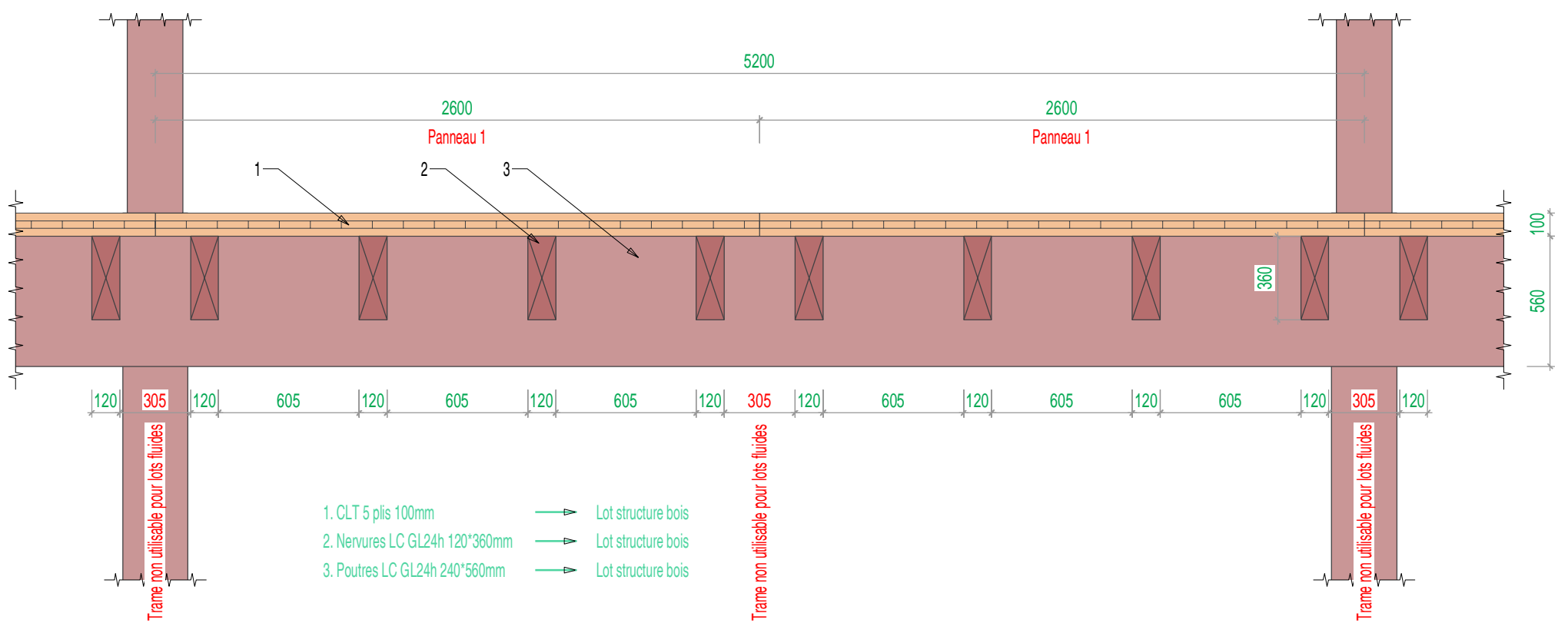
Date : 06/2019

Etabli par : A.CUBILLÉ

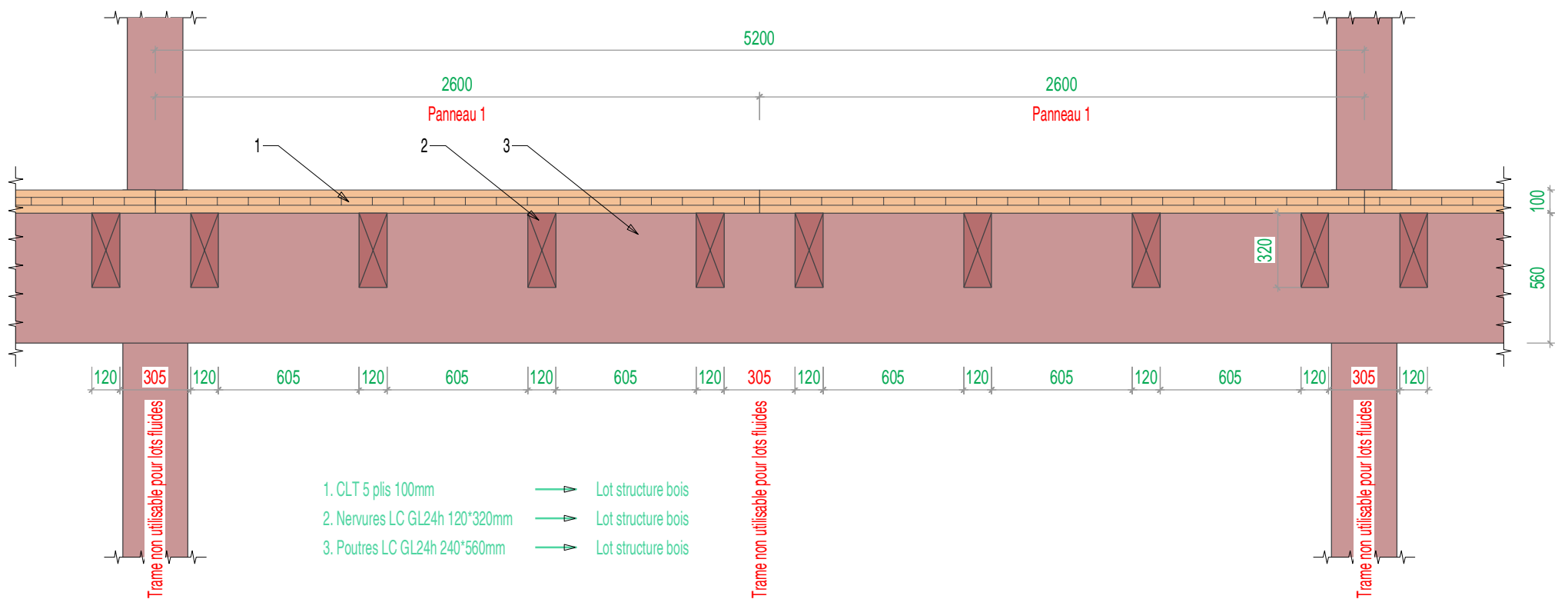
D09 : Composition de plancher courant - principe



Caissons CLT nervuré portée 9.06 m maxi



Caissons CLT nervuré portée 7.32 m maxi



Caissons CLT nervuré portée 6.54 m maxi



Résidence Saint Michel
2 rue Saint Michel
59500 DOUAI
Tel : 03.27.97.60.99
Fax : 03.27.97.61.23
ingebois@ingebois.com

ECH : 1 / 5

A3 Ind : 1

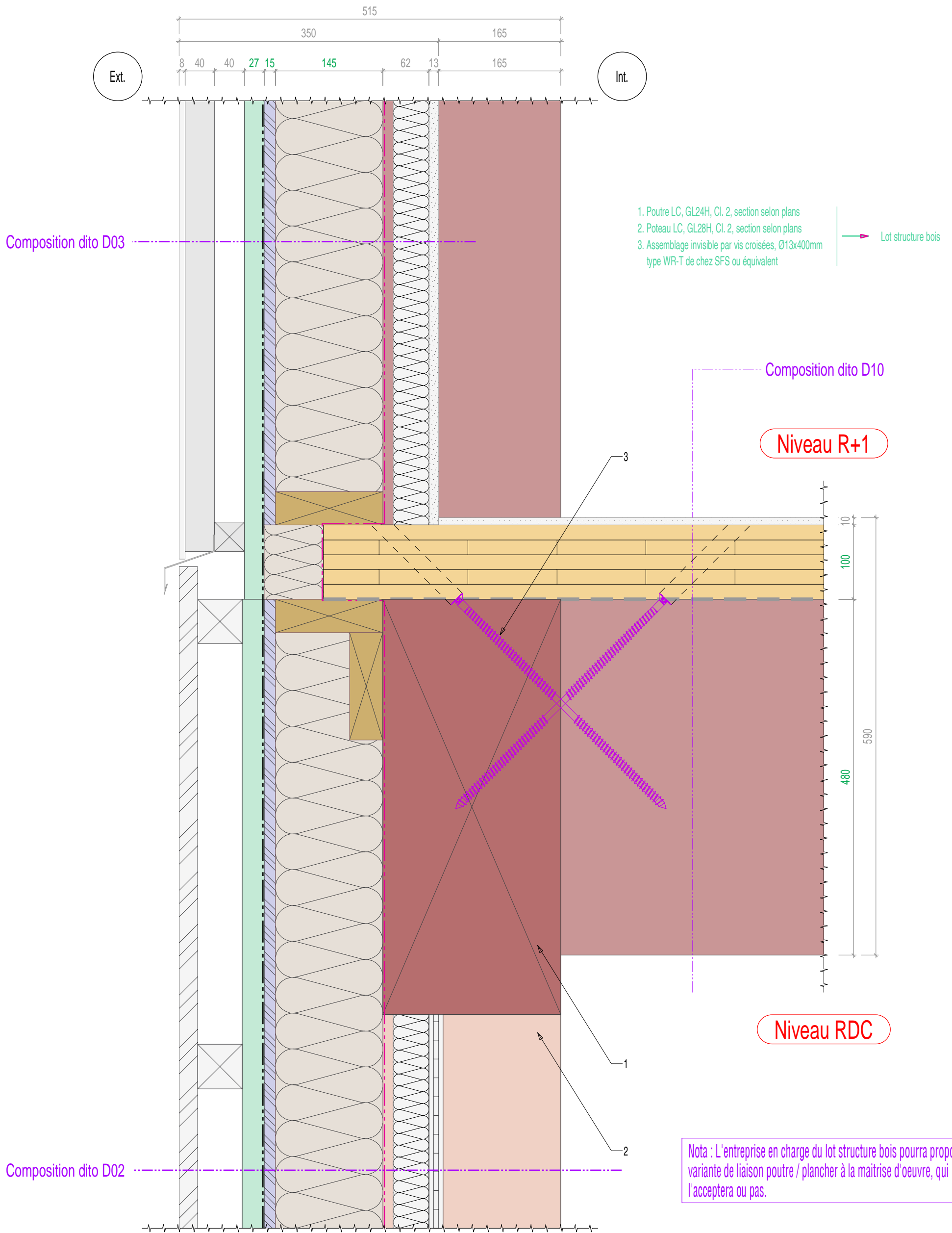
Extension dite "le hangar" sur le site de TERRADEO

Ronchin (59)

Date : 06/2019

Etabli par : A.CUBILLÉ

D10 : Coupe sur plancher CLT nervuré - calepinage et section des nervures



Coupe verticale



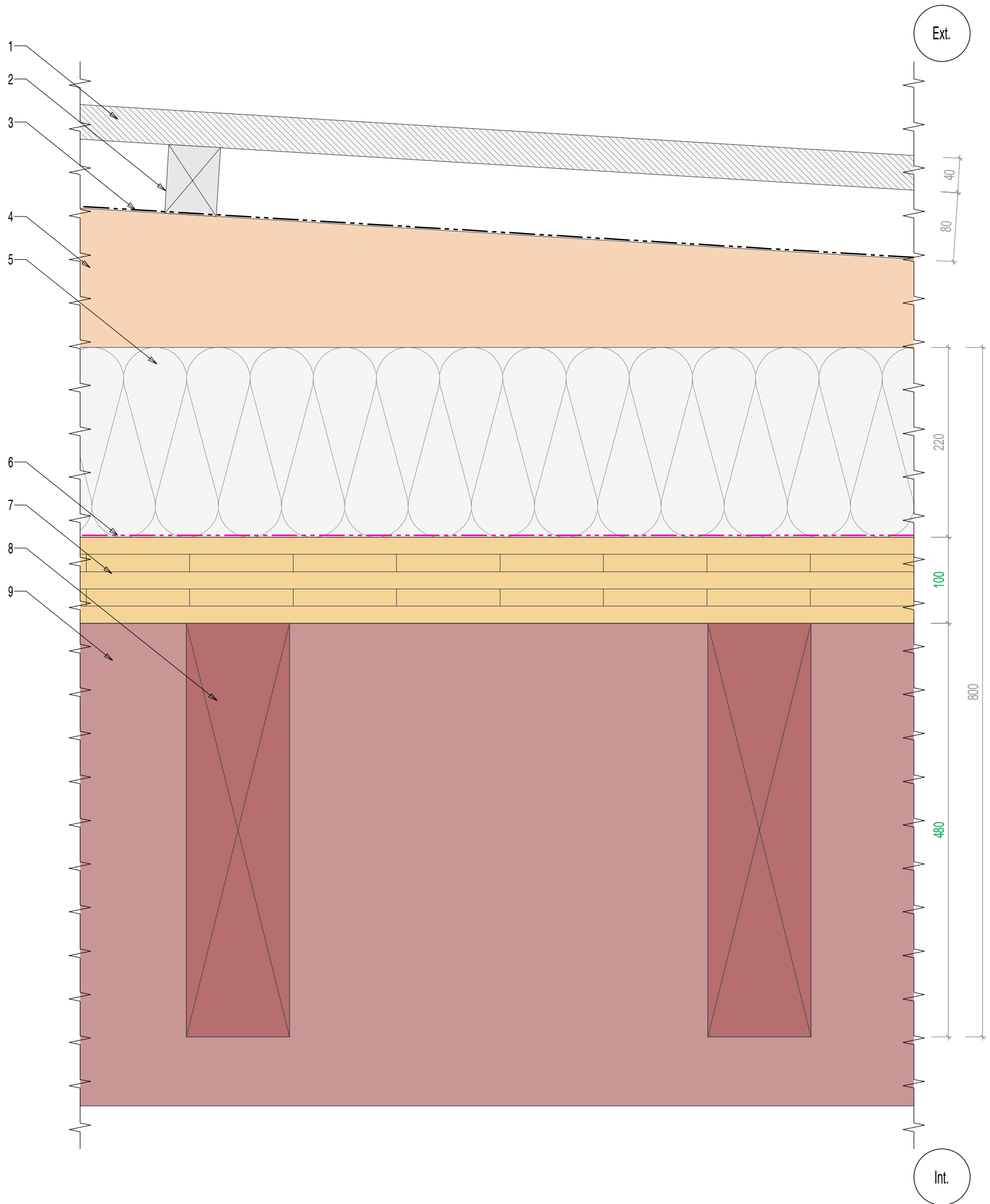
Résidence Saint Michel
 2 rue Saint Michel
 59500 DOUAI
 Tel : 03.27.97.60.99
 Fax : 03.27.97.61.23
 ingebois@ingebois.com

ECH : 1 / 5
 A3 Ind : 1

Extension dite "le hangar" sur le site de TERRADEO
 Ronchin (59)

Date : 06/2019
 Etabli par : A.CUBILLÉ

D11 : Liaison entre plancher et parois périphériques



1. Bac acier (type panneau sandwich)
2. Pannelette bois BM - Entraxe suivant bac - Section suivant calcul
3. Ecran de sous toiture, raccords avec recouvrement selon prescriptions fabricant
4. Panneaux CLT à inertie variable, 3 plis, ép. 60mm, créant forme de pente
5. Isolation HD, ép. 220mm
6. Pare-vapeur continu, raccords avec recouvrement selon prescription fabricant + bande adhésive
7. Panneaux CLT, 5 plis, ép. 100mm
8. Nervures LC, GL24h, Cl.2, 120x480, 360, 320, ou 280mm suivant localisation
9. Poutre LC, GL24h, Cl. 2, 200x560mm

- Hors lot structure bois
- Lot structure bois
- Hors lot structure bois
- Lot structure bois

Coupe verticale



Résidence Saint Michel
2 rue Saint Michel
59500 DOUAI
Tel : 03.27.97.60.99
Fax : 03.27.97.61.23
ingebois@ingebois.com

ECH : 1 / 5

A3

Ind : Ø

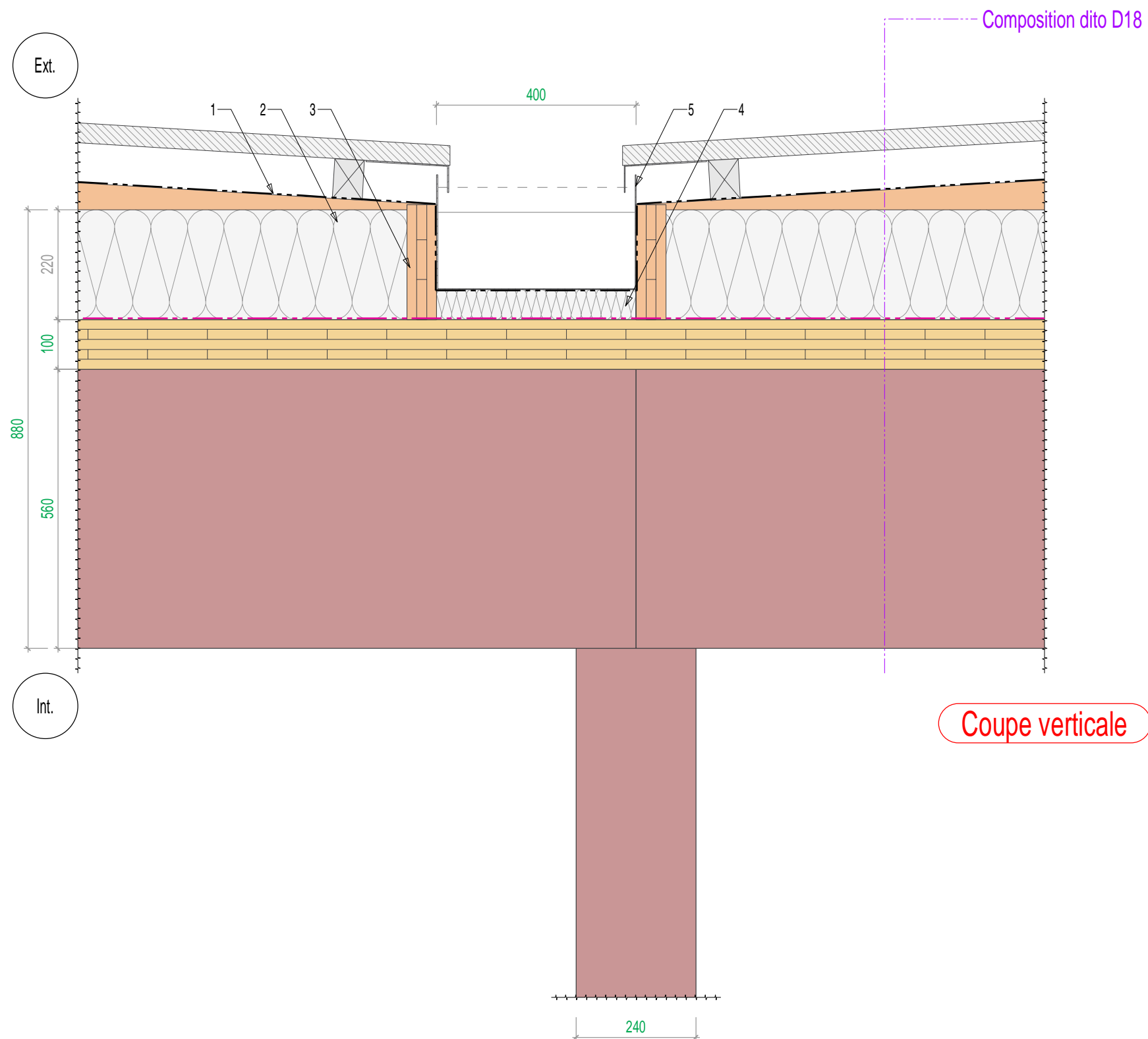
Extension dite "le hangar" sur le site de TERRADEO

Ronchin (59)

Date : 06/2019

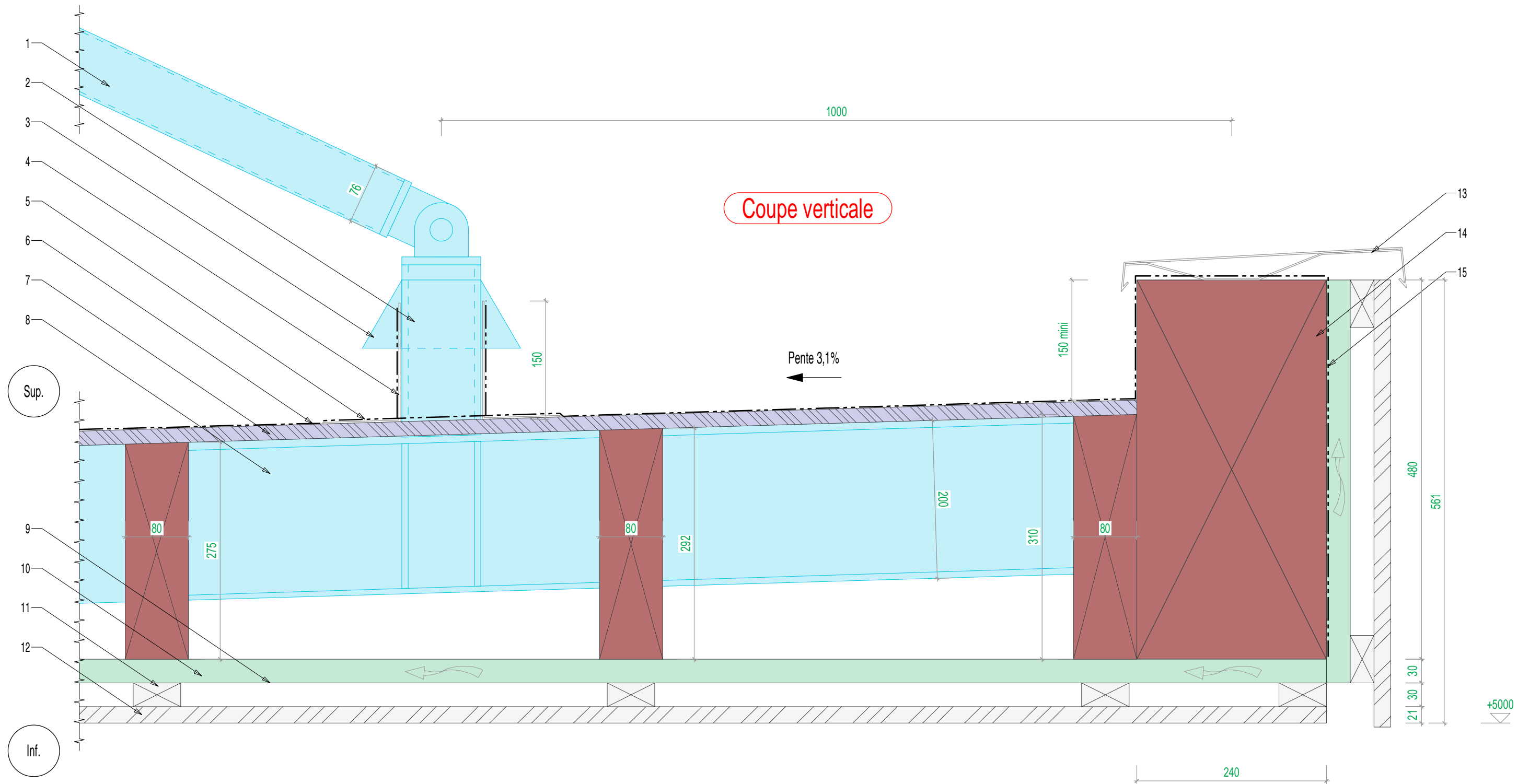
Etabli par : A.CUBILLÉ

D12 : Composition de toiture courante



1. Ecran de sous toiture, raccords avec recouvrement selon prescriptions fabricant
2. Isolation HD, ép. 220mm
3. Panneaux CLT 3plis, ép. 60mm, pour encadrement chéneau
4. Isolation HD, ép. 60mm
5. Chéneau

- Hors lot structure bois
- Lot structure bois
- Hors lot structure bois



Sup.

Inf.

Coupe verticale

Pente 3,1%

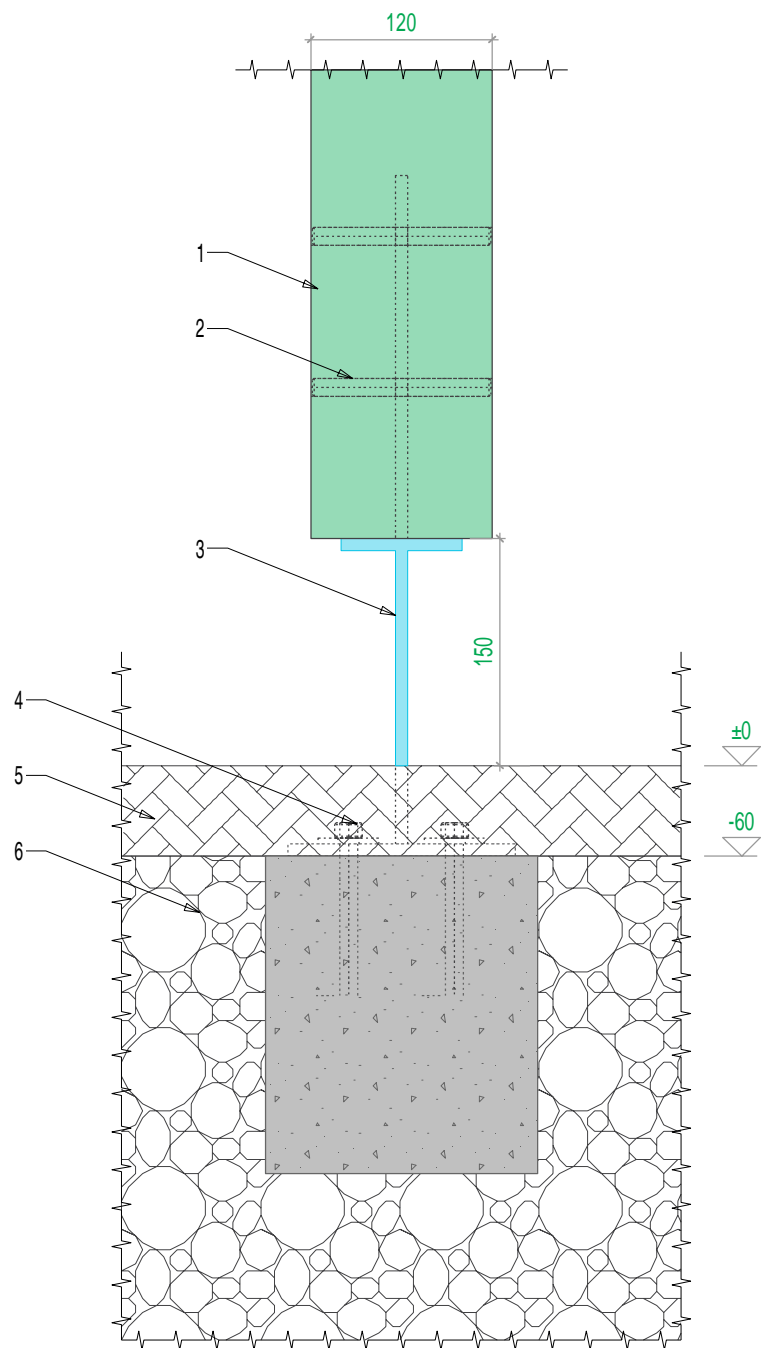
- 1. Tube creux en acier S235 - Section 76.1x3.6mm
- 2. Carré creux en acier S235, soudé à l'IPE 200 - Section 100x10mm
- 3. Collerette soudée de protection du relevé d'étanchéité
- 4. Costière de désolidarisation entre le profilé et la membrane d'étanchéité
- 5. Relevé d'étanchéité - 150mm minimum
- 6. Membrane d'étanchéité type EPDM
- 7. Panneau d'OSB - Épaisseur 18mm
- 8. Profil acier S235 - Section IPE200
- 9. Chevronnage LC, GL24h, entraxe 60cm - Section 80 x h variable
- 10. Lattage classe d'emploi 3, entraxe 60cm maximum - Section 45x30mm
- 11. Contre-lattage classe d'emploi 3, entraxe 60cm maximum - Section 45x30mm
- 12. Bardage bois vertical 145x21mm, lames rainurées-bouvetées, essence selon choix architecte
- 13. Couvertine sur poutre de rive
- 14. Poutre de rive GL24h formant acrotère - Section 240x480mm
- 15. Pare-pluie, raccords avec recouvrement selon prescriptions fabricant

- Lot structure bois
- Hors lot structure bois
- Lot structure bois
- Hors lot structure bois
- Lot structure bois

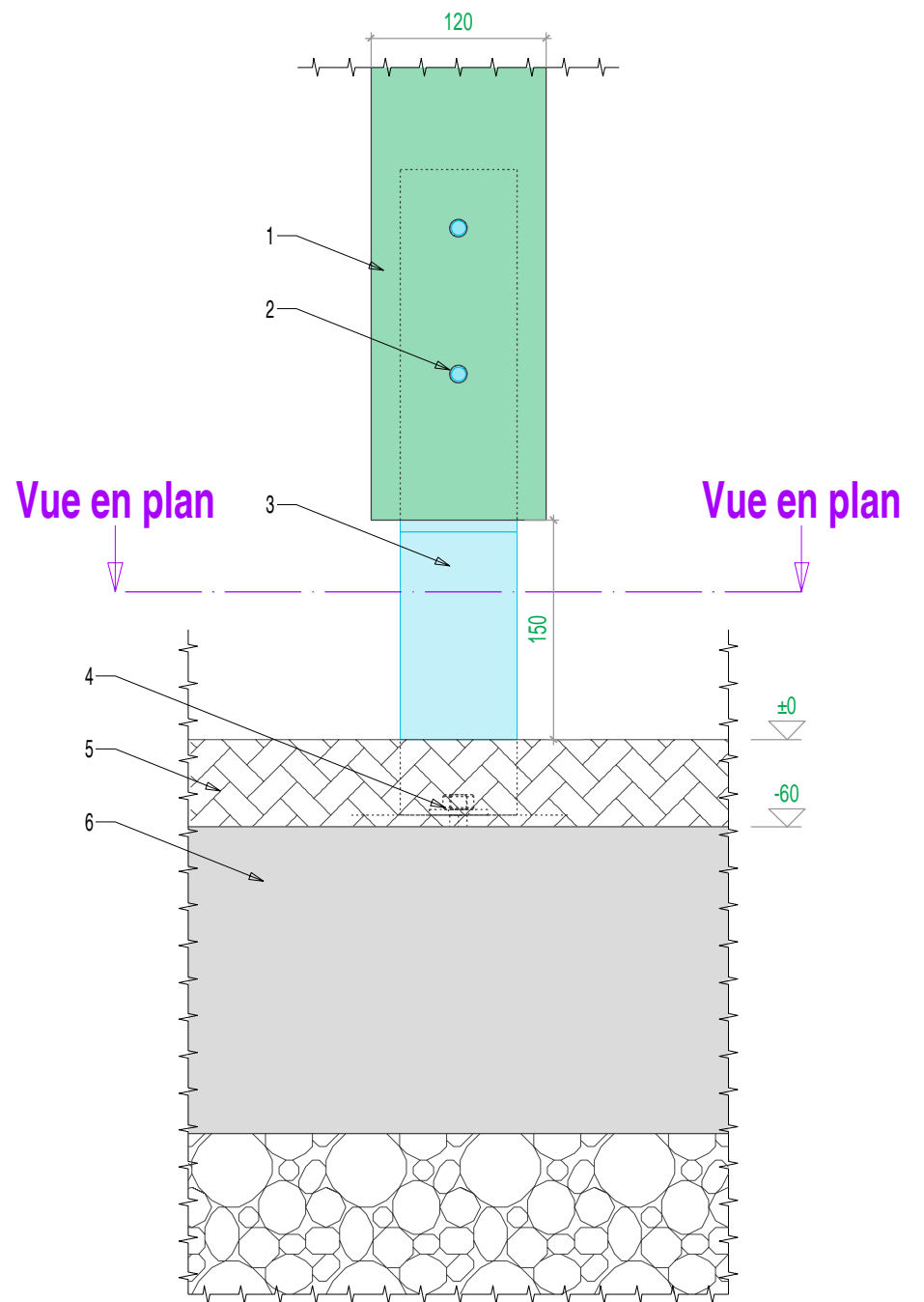
INGÉ BOIS
STRUCTURES

Résidence Saint Michel
2 rue Saint Michel
59500 DOUAI
Tel : 03.27.97.60.99
Fax : 03.27.97.61.23
ingebois@ingebois.com

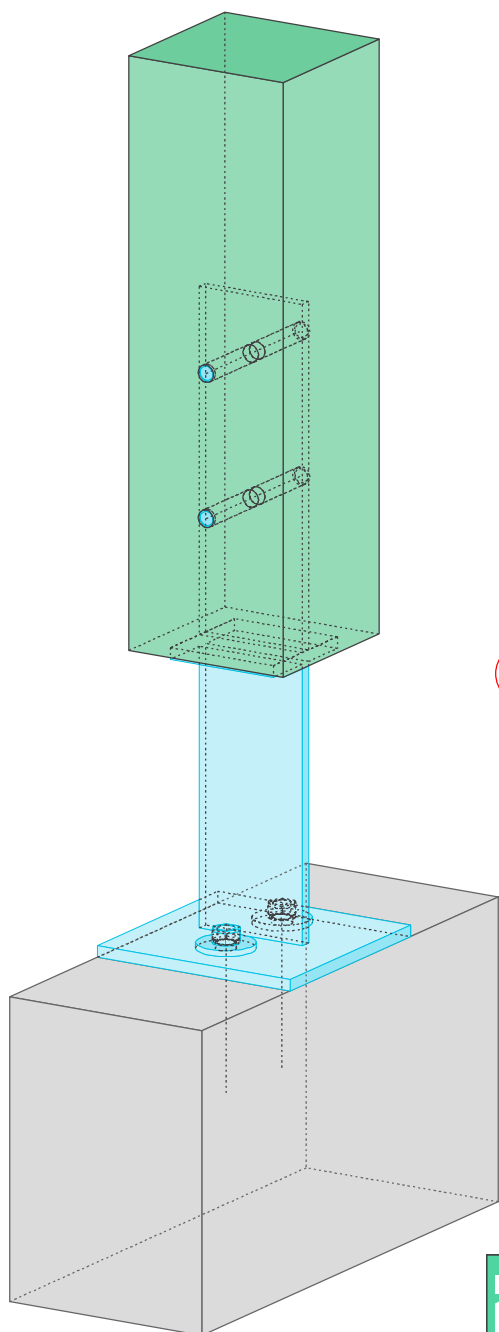
ECH : 1 / 5		Extension dite "le hangar" sur le site de TERRADEO	Date : 06/2019
A3	Ind : Ø		Ronchin (59)
D14 : Détail d'étanchéité du auvent			Etabli par : A.CUBILLÉ



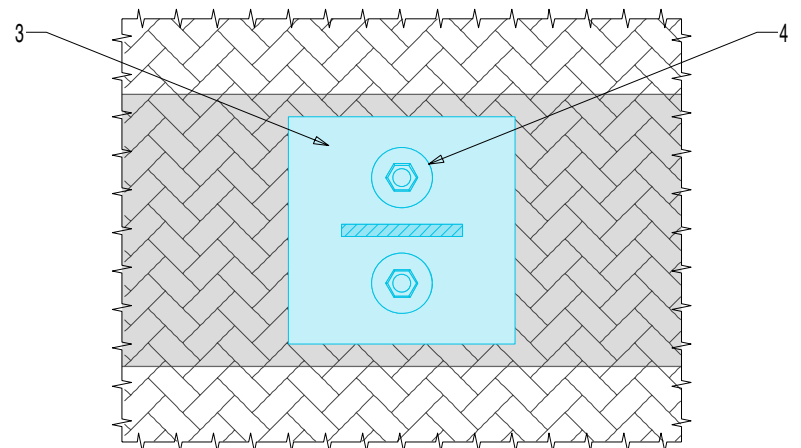
Vue en coupe 1



Vue en coupe 2



Axonométrie



Vue en plan

- 1. Poteau LC, GL24h, Cl. 3b, 120x120mm
- 2. Broches, diamètre et nombre suivant étude d'exécution
- 3. Ferrure acier S235, épaisseur suivant étude d'exécution
- 4. Cheville, diamètre et nombre suivant étude d'exécution
- 5. Terrain naturel
- 6. Longrine en béton armé

- Lot structure bois
- Hors lot structure bois

Nota : Ce détail est un détail de principe, non valable pour exécution.



Résidence Saint Michel
2 rue Saint Michel
59500 DOUAI
Tel : 03.27.97.60.99
Fax : 03.27.97.61.23
ingebois@ingebois.com

ECH : 1 / 5

A3

Ind : Ø

Extension dite "le hangar" sur le site de TERRADEO

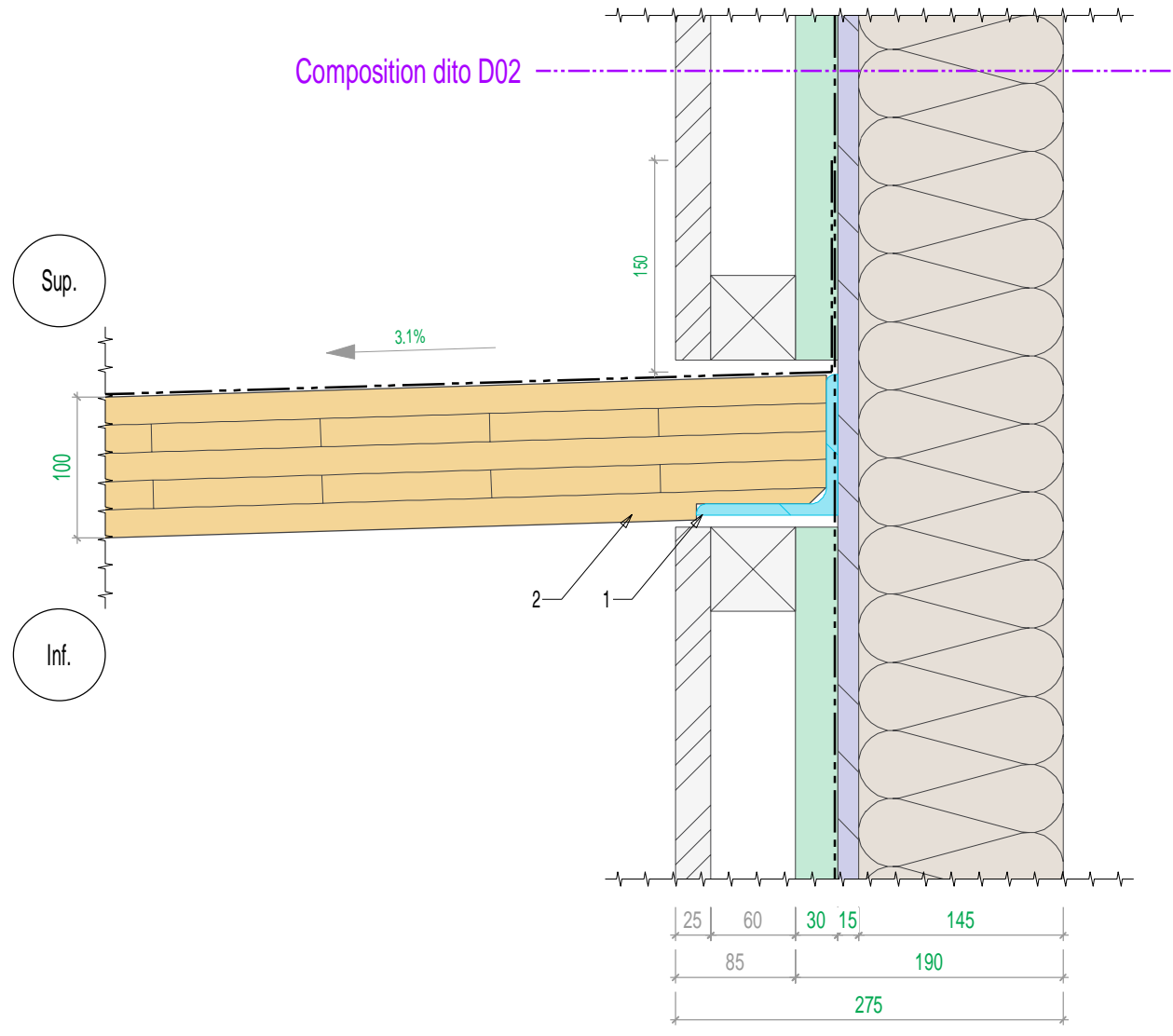
Ronchin (59)

Date : 06/2019

Etabli par : A.CUBILLÉ

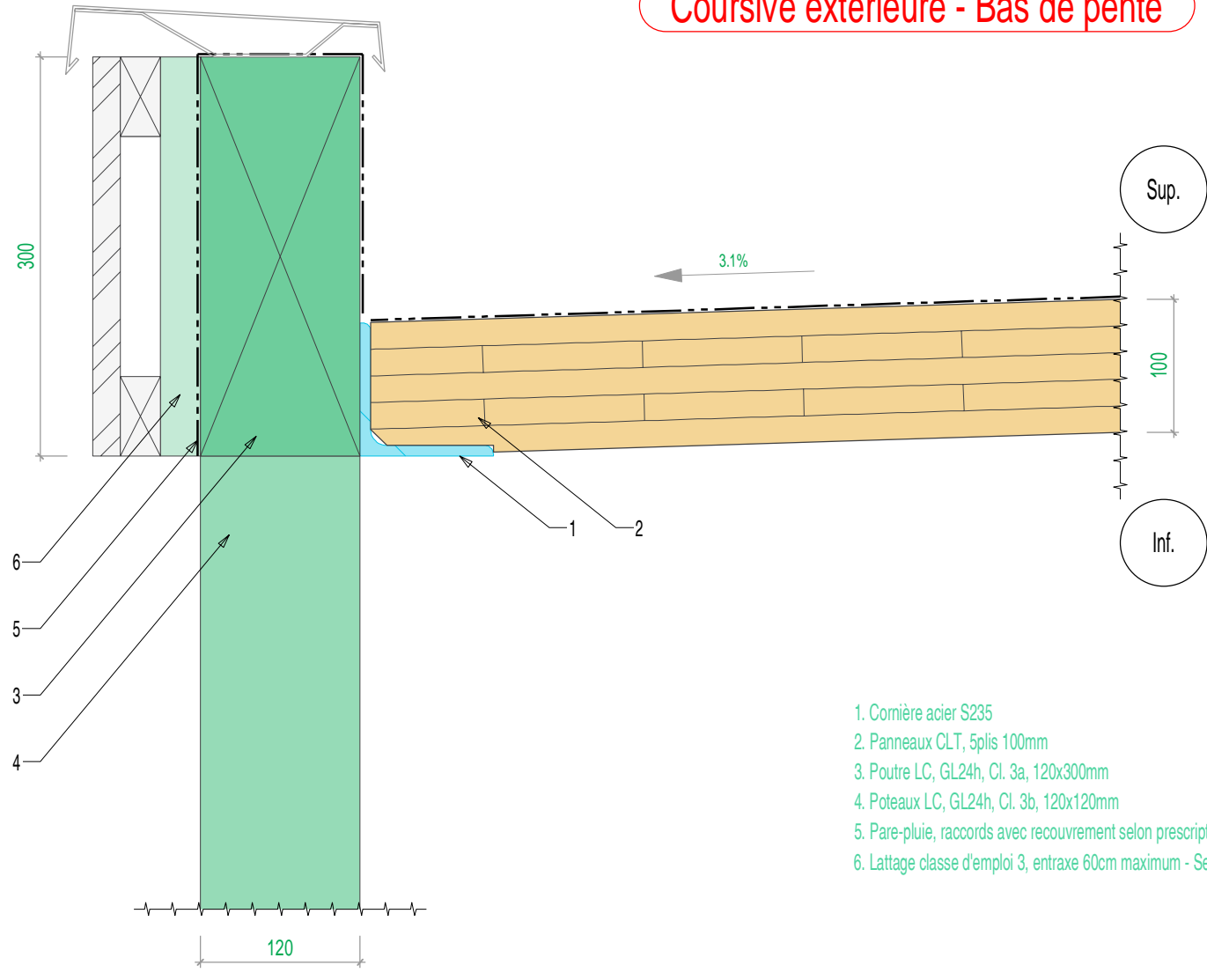
D15 : Détail pieds de poteaux de coursive

Coursive extérieure - Haut de pente



Coupe verticale

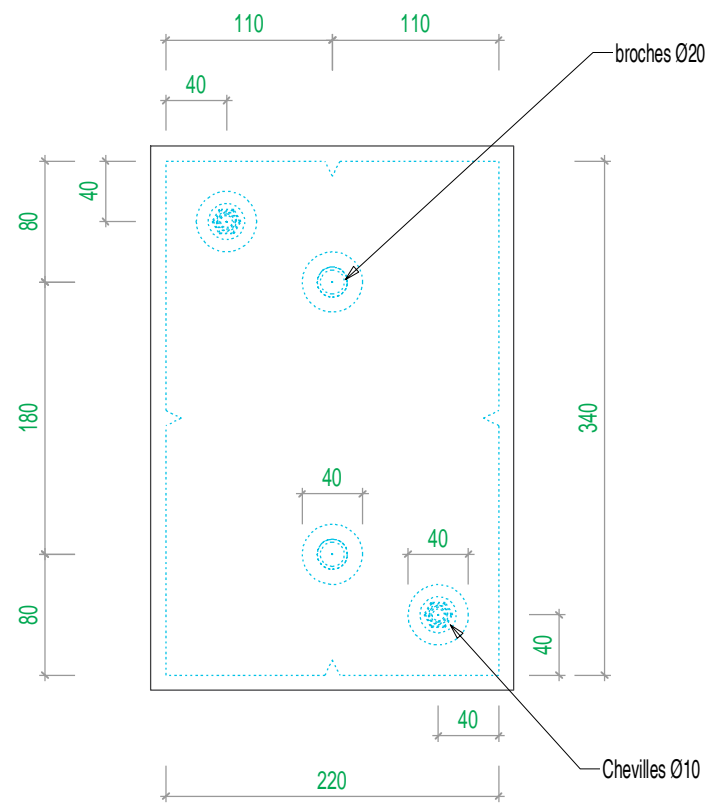
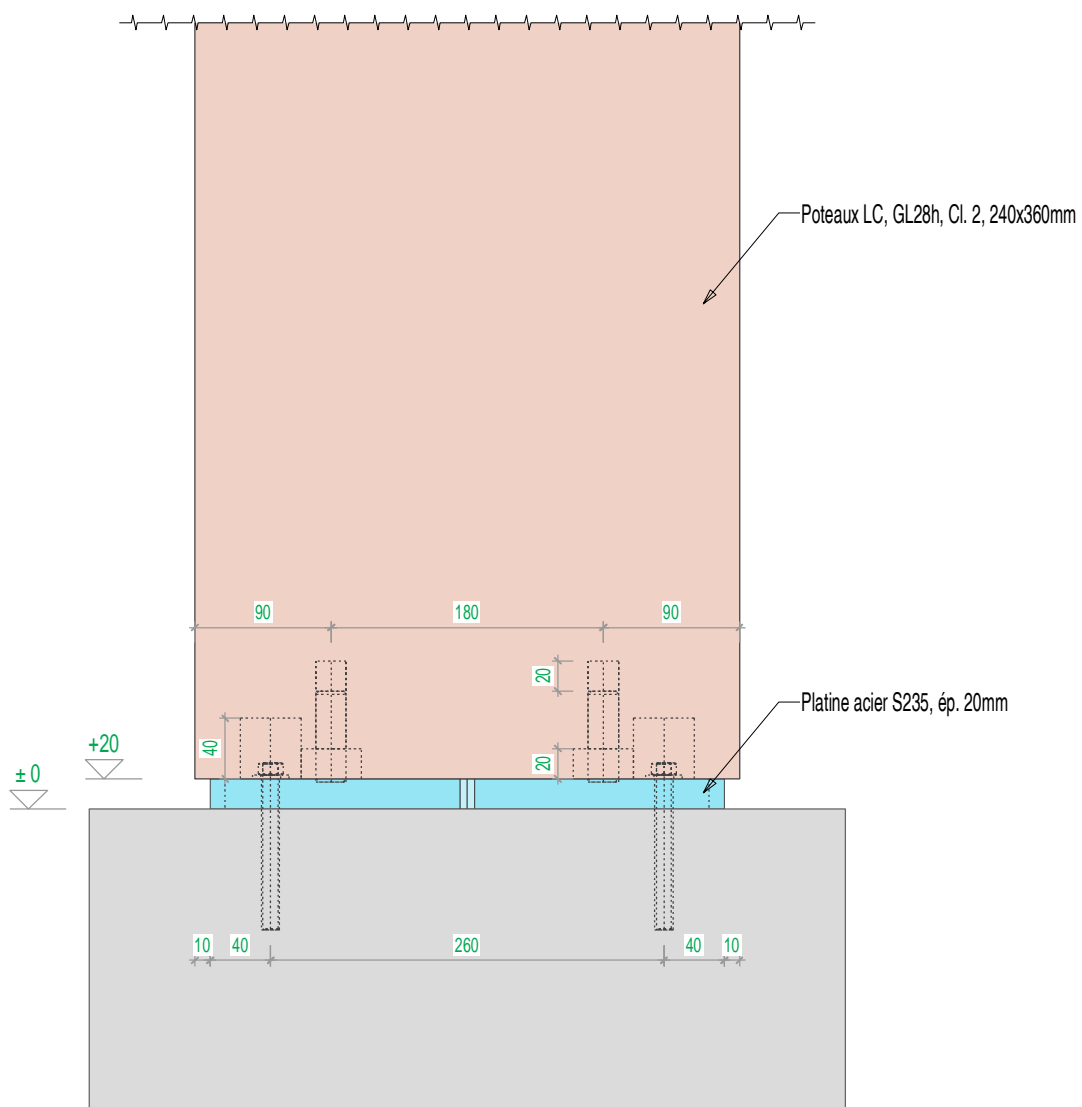
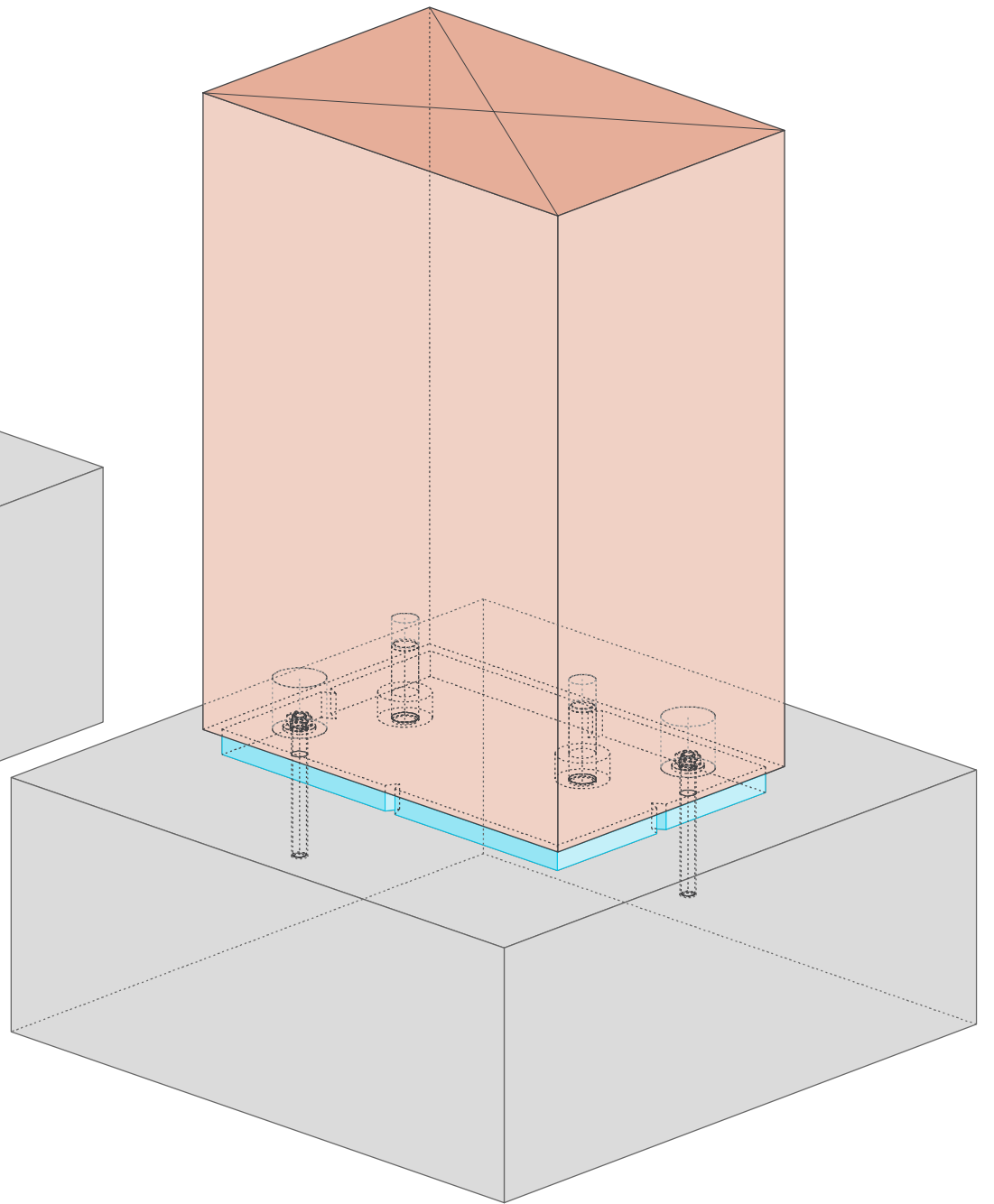
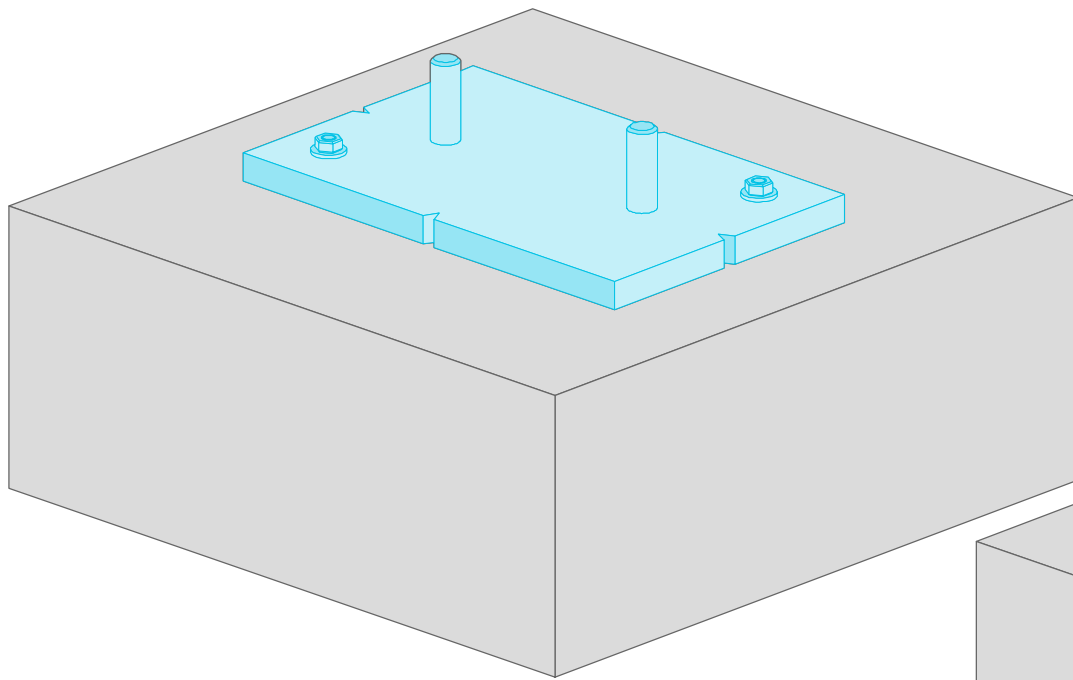
Coursive extérieure - Bas de pente



- 1. Cornière acier S235
- 2. Panneaux CLT, 5plis 100mm
- 3. Poutre LC, GL24h, Cl. 3a, 120x300mm
- 4. Poteaux LC, GL24h, Cl. 3b, 120x120mm
- 5. Pare-pluie, raccords avec recouvrement selon prescriptions fabricant
- 6. Lattage classe d'emploi 3, entraxe 60cm maximum - Section 45x30mm

→ Lot structure bois

Coupe verticale



Nota : Ce détail est un détail de principe, non valable pour exécution.



Résidence Saint Michel
2 rue Saint Michel
59500 DOUAI
Tel : 03.27.97.60.99
Fax : 03.27.97.61.23
ingebois@ingebois.com

ECH : 1 / 5

A3

Ind : Ø

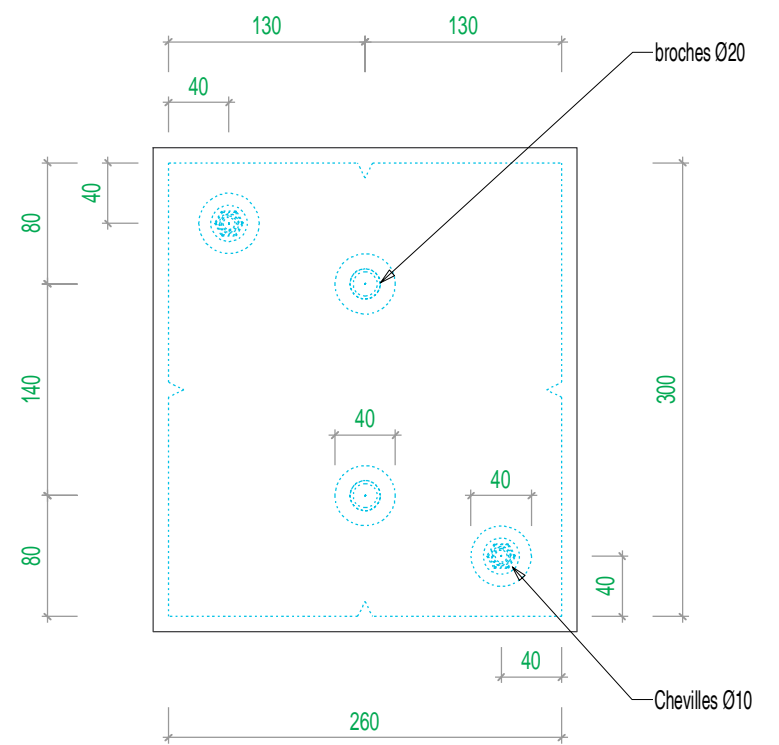
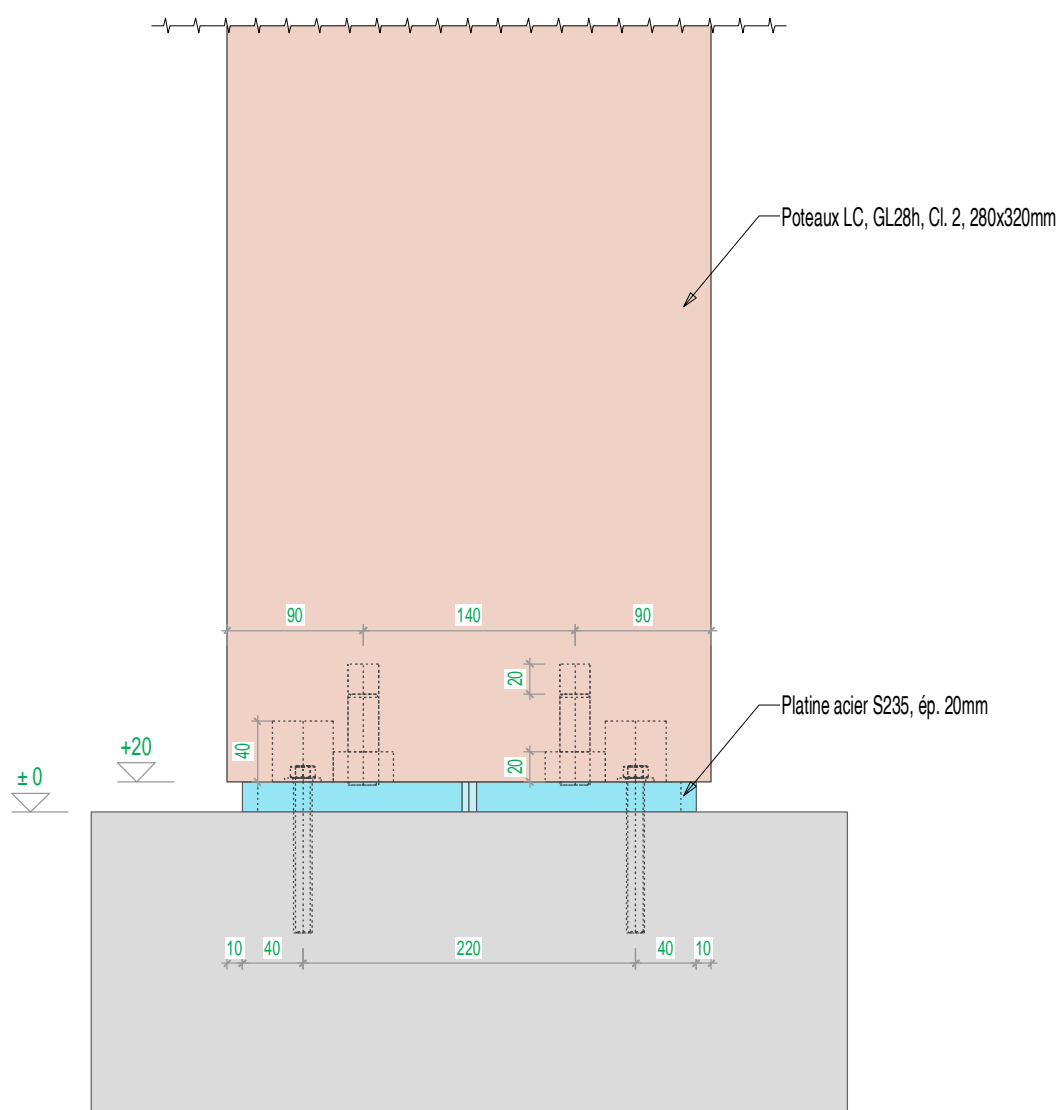
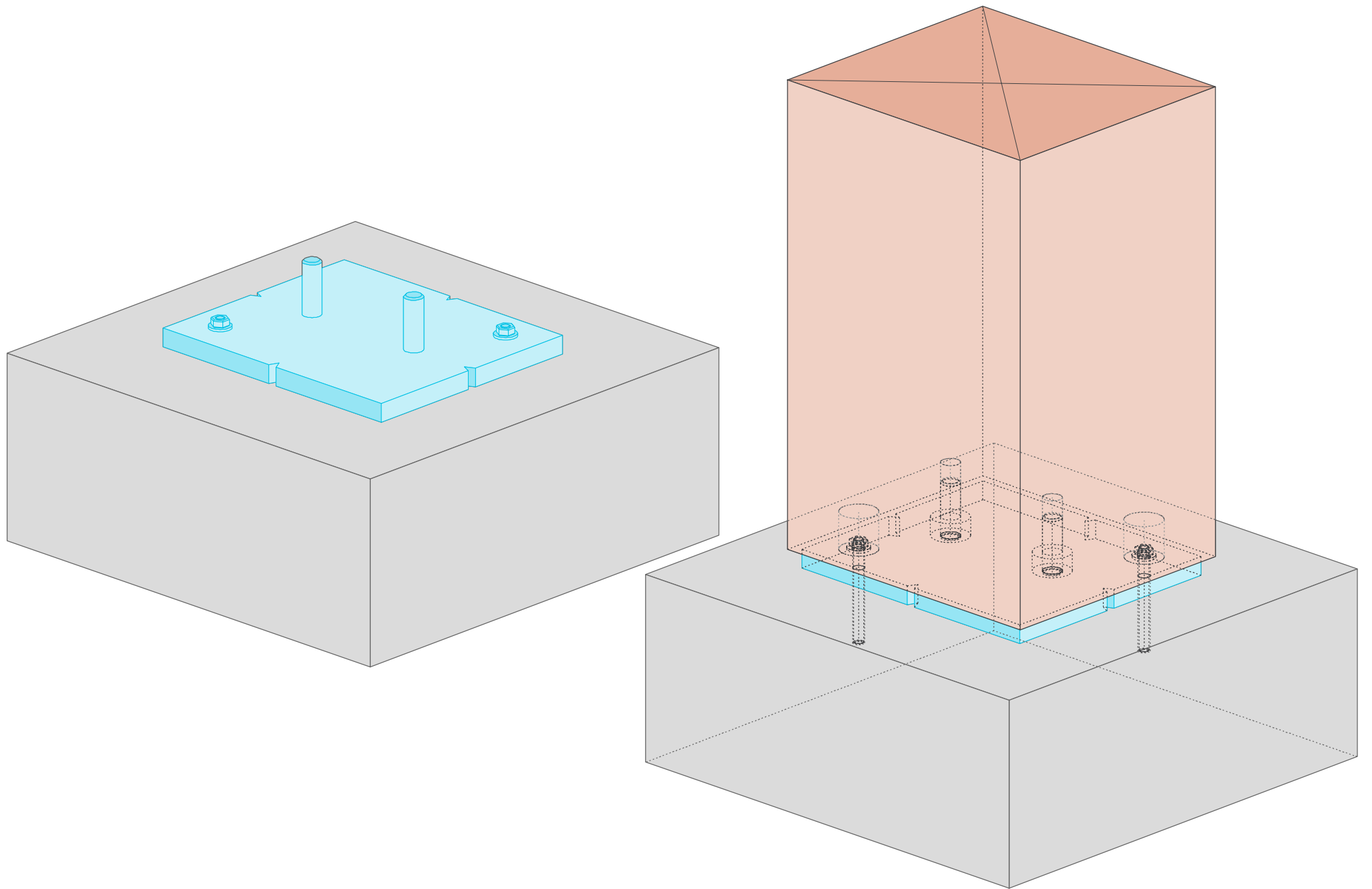
Extension dite "le hangar" sur le site de TERRADEO

Ronchin (59)

Date : 06/2019

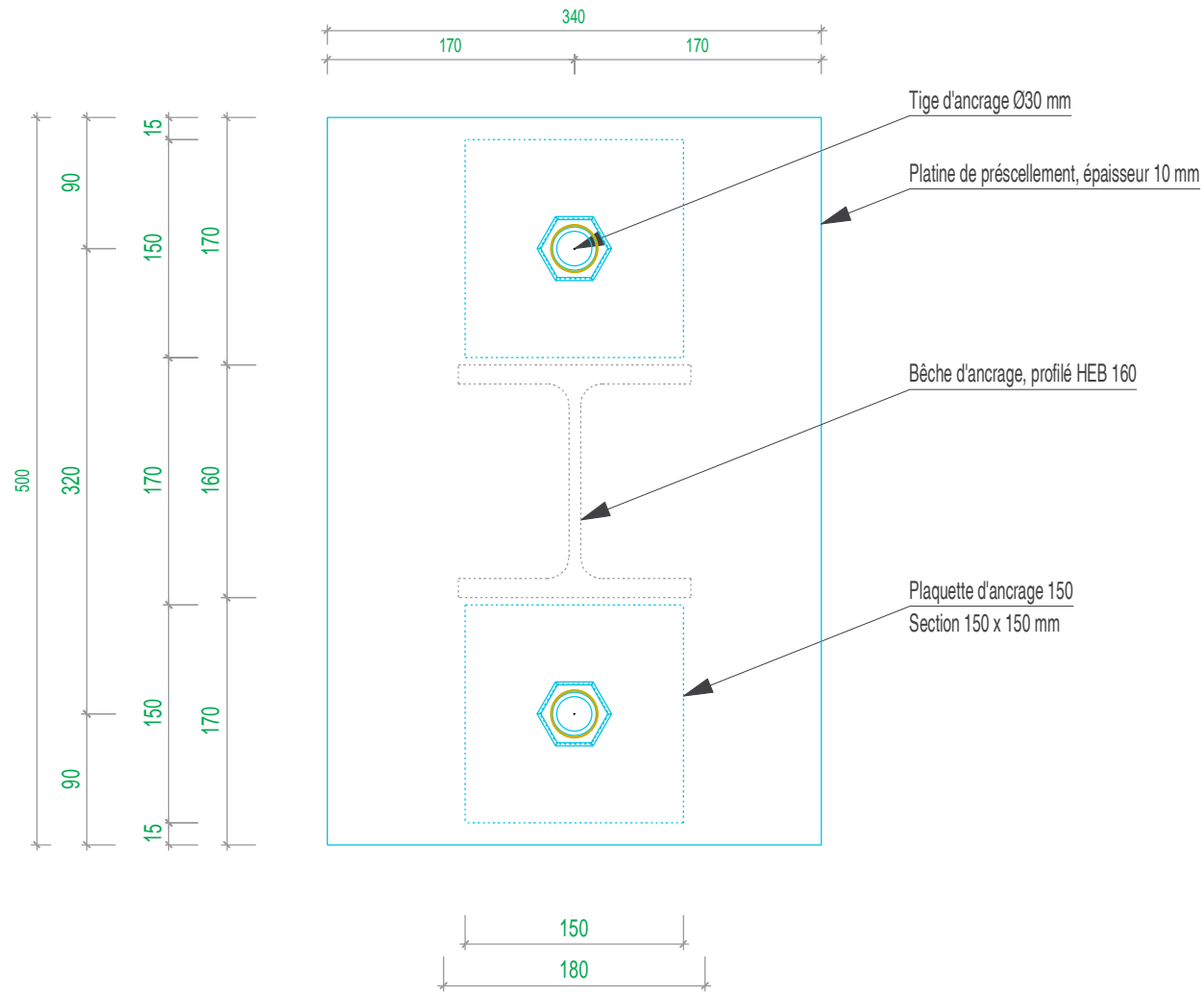
Etabli par : A.CUBILLÉ

D17 : Détail pieds de poteaux en périphérie - 240x360mm

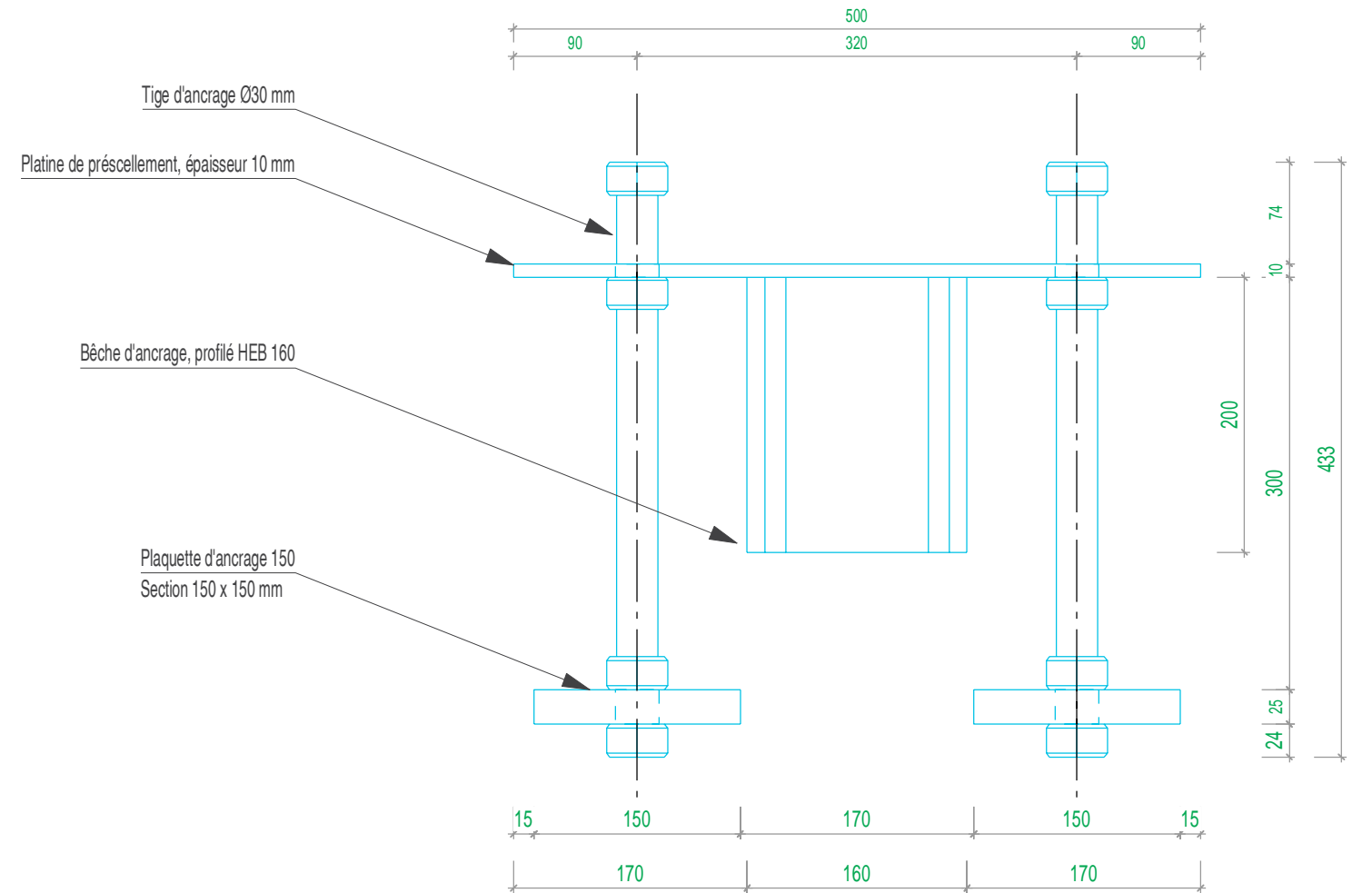


Nota : Ce détail est un détail de principe, non valable pour exécution.

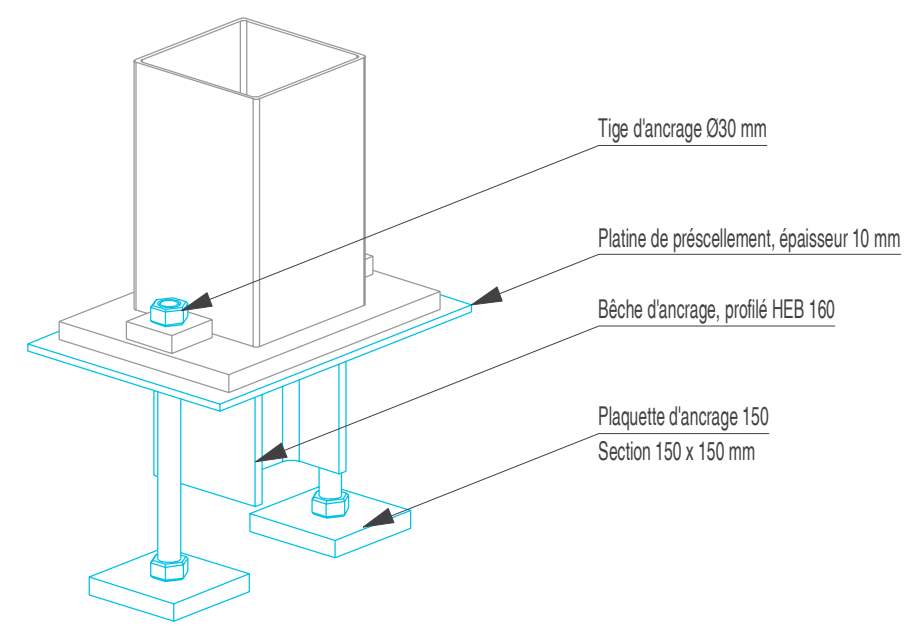
Vue de dessus



Vue de côté



Axonométrie



Zones concernées par ce type de présellement :

Files	4	5	15	16
B	X	X	X	X
B'		X	X	
B''		X	X	
C		X	X	
F		X	X	
F'		X	X	
F''		X	X	
G	X	X	X	X

Nota : Ce détail est un détail de principe, non valable pour exécution.

	Résidence Saint Michel 2 rue Saint Michel 59500 DOUAI Tel : 03.27.97.60.99 Fax : 03.27.97.61.23 ingebois@ingebois.com	ECH : 1 / 5 A3 Ind : Ø	Extension dite "le hangar" sur le site de TERRADEO Ronchin (59)	Date : 06/2019 Etabli par : Pierre GARRIVIER
	D19 : Détail des présellement - Appuis des stabilités			