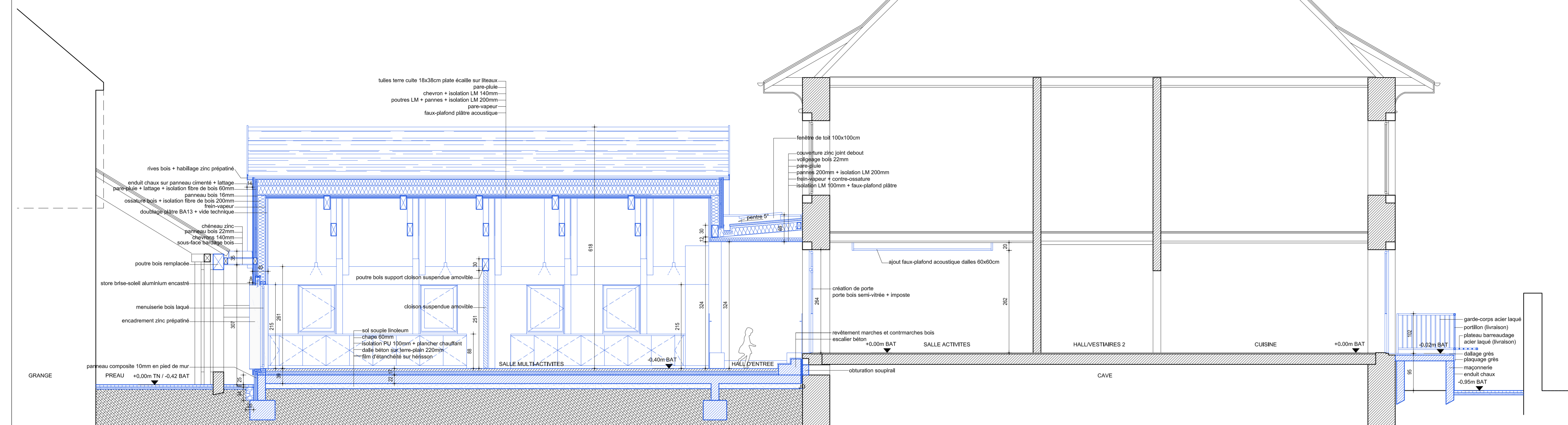


COUPE A

LEGENDE

— ETAT EXISTANT

— ETAT PROJETE

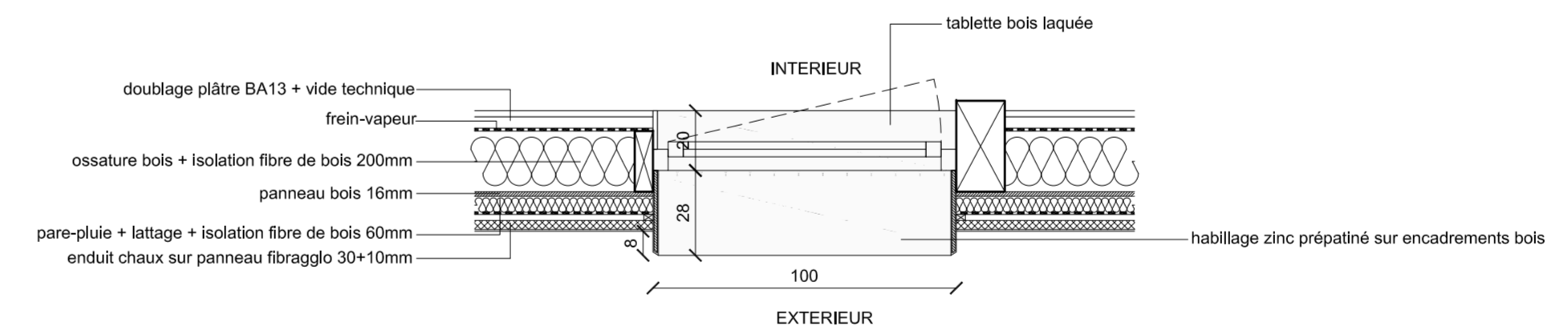


COUPE B

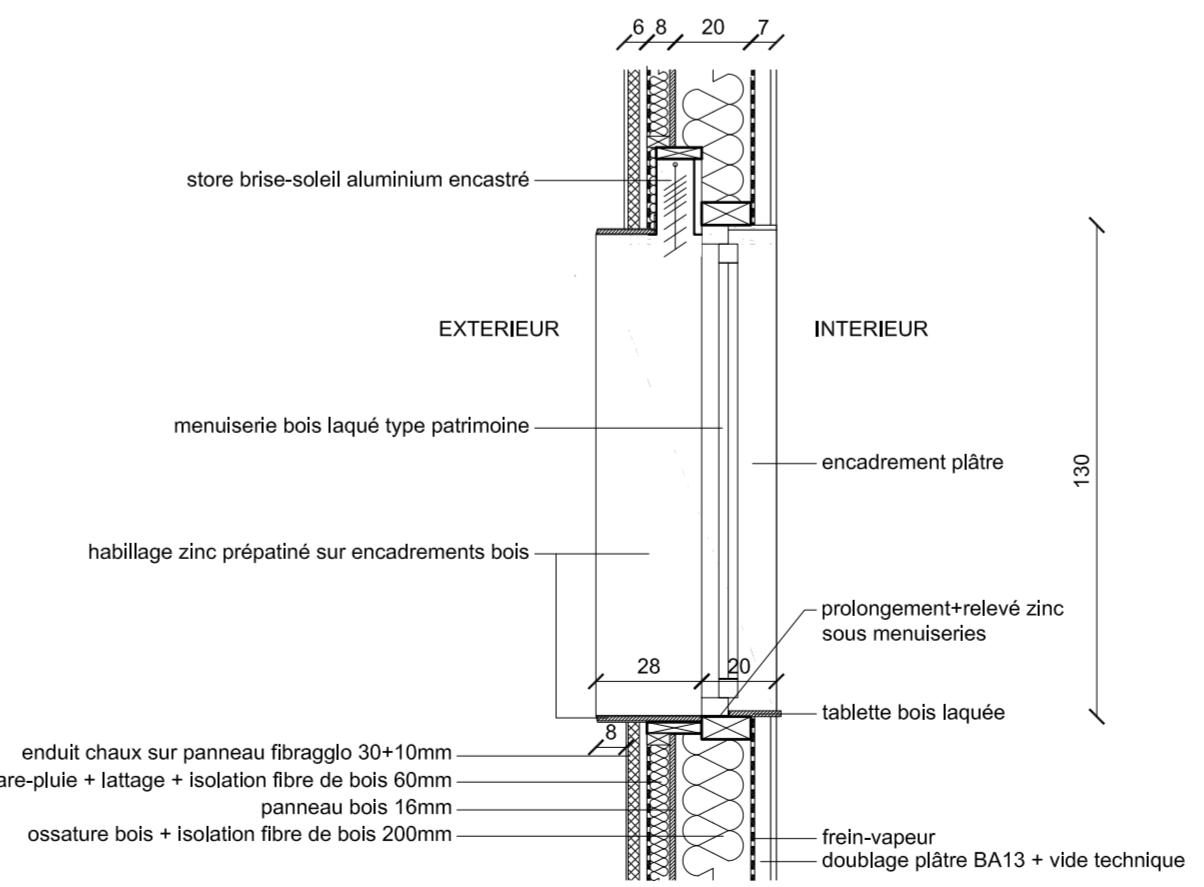


DETAILS SUR MENUISERIES EXTERIEURES

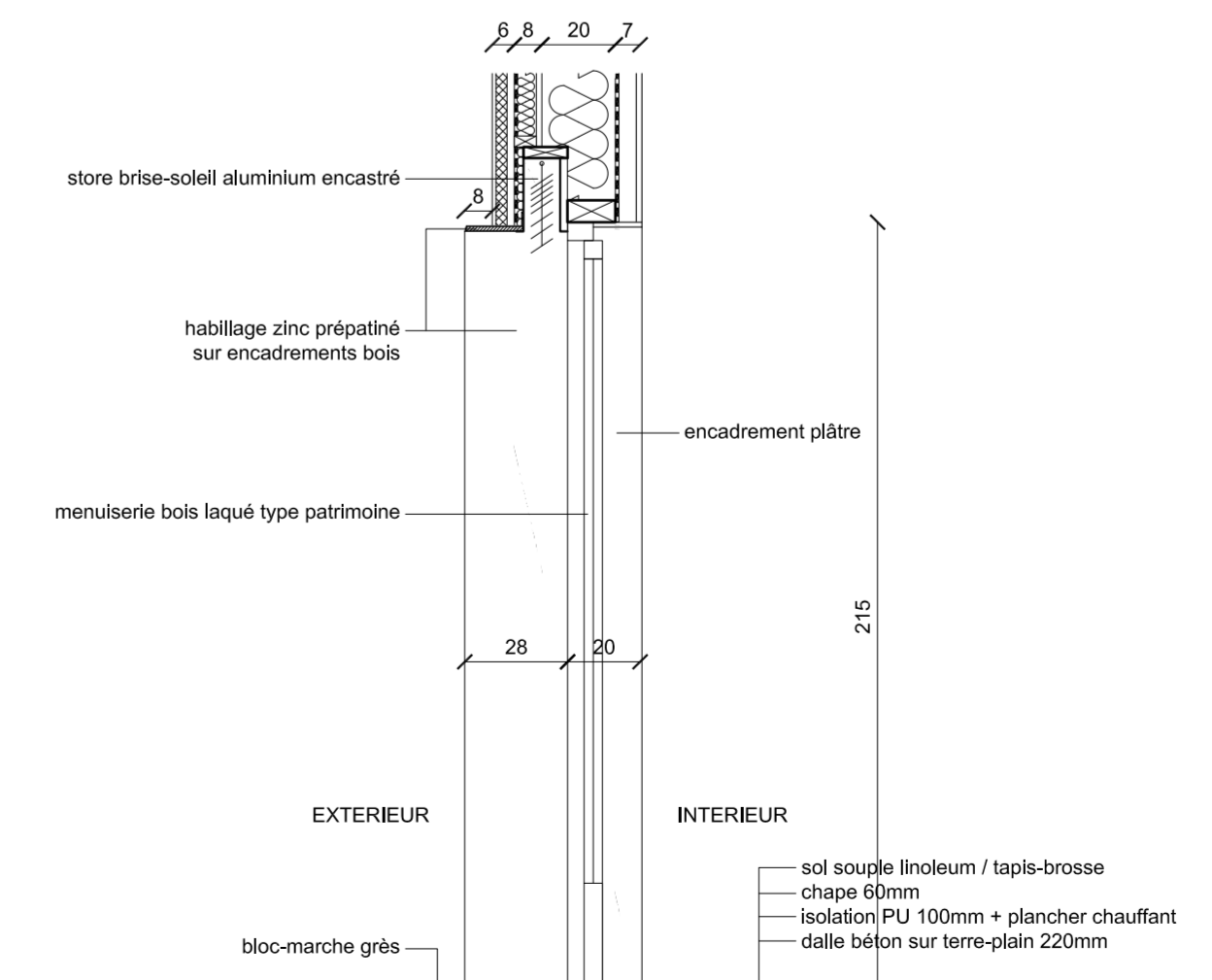
Détail sur fenêtre / vue en plan - 1/20e



Détail sur fenêtre / vue en coupe - 1/20e



Détail sur porte / vue en coupe - 1/20e



EXTENSION DU PERISCOLAIRE DE MEISTRATZHEIM

283 rue de l'église 67210 MEISTRATHEIM

| | | |
|--------------------------------------|--------------------------|---|
| BUREAU DE CONTRÔLE D'URBANISME | COMMUNE DE MEISTRATZHEIM | 143 rue Principale 67210 MEISTRATZHEIM tel : 03-88-95-54-37 fax : 03-88-95-43-87 maire@meistratzheim.fr |
| | VERITAS | 4 rue du Parc 67068 OBERHAUSBERGEN tel : 03 88 60 77 10 fax : 03 88 56 64 56 yannick.romarch@fr.bureauveritas.com |
| | ADC-EST | 2, rue de l'Expansion 67150 ERSTEIN tel : 03 88 10 34 13 adc-est@winadoo.fr |

| | | |
|------------------|--|--|
| MATRISE D'OEUVRE | Architecte mandataire MSTEGEER architecte | 3 rue de l'école 67560 ROSENWILLER tel : 03 82 45 27 88 / 06 84 05 34 10 contact@mstegerarchitecte.com |
| | Architectes cotraitants BIENSÛR architecture | 60 rue de Meauby 33000 BORDEAUX tel : 06 91 97 72 40 architecture@biensuratelier.com |
| | B.E.T. Structure CALLISTO Ingénierie | 5 allée de l'Europe 67960 ENTZHEIM tel : 03 88 68 56 28 fuch@callisto-sart.fr |
| | B.E.T. Electricité FIBE SAS | 7A rue de la batterie 67118 GEISPOLSHHEIM tel : 03 88 15 55 18 bi@fibe.fr |
| | B.E.T. Génie climatique ID THERMIQUE | 36 rue du Sindelsberg 67440 MARMOUTIER tel : 06 08 00 25 52 idthermique.dh@gmail.com |

COUPES A ET B DETAILS

| Indice | Date | Modifications | Etabli par | Vérifié par | Visé par |
|------------|------------|---------------|------------|-------------|----------|
| | | | | | |
| | | | | | |
| | | | | | |
| | | | | | |
| | | | | | |
| Etabli par | Date | Echelle | Référence | | |
| mSteger | 22.03.2019 | 1/50 1/20 | ARC 03 | | |

**PRO
DCE**