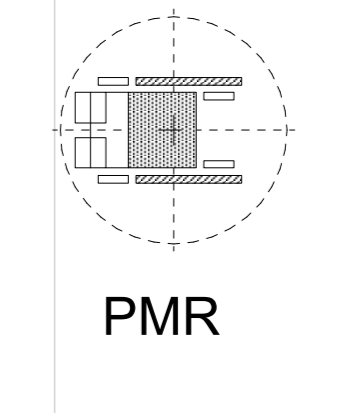
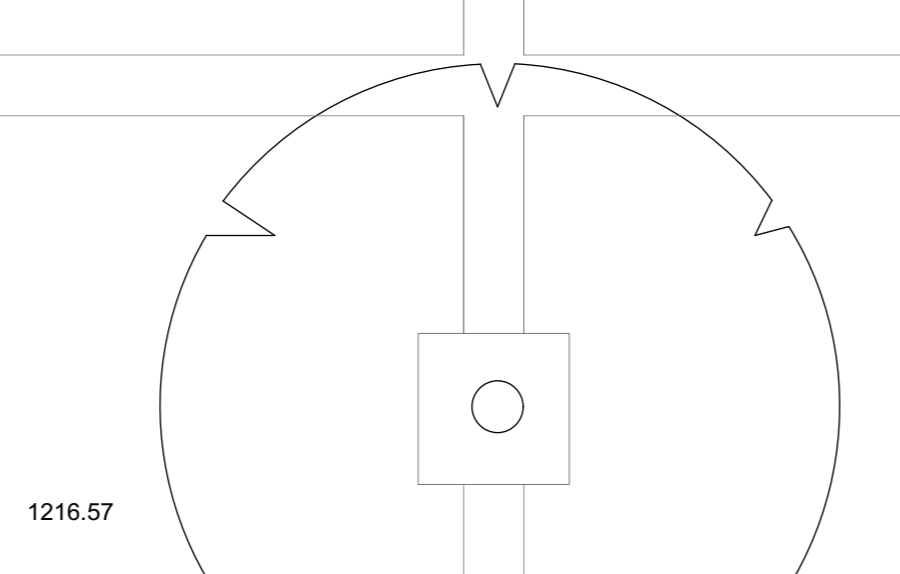


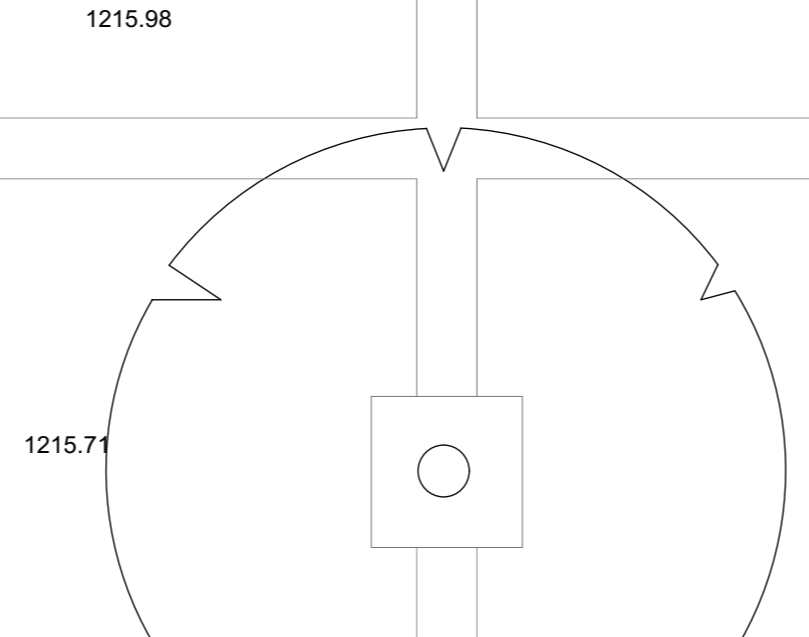
MAITRISE D'OUVRAGE		DOCUMENT	
PROJET	PROJETS	DATE	ETAT
COMMUNE DE JAUSIERS Mairie de Jausiers - 85, Rue de la République - 26200 Jausiers Tel : 04 92 81 05 19 - Email : mairie.de.jausiers@vaucluse.fr		ECHELLE 1/50	
MAITRISE D'OUVRAGE M. M. MAUCOUD 10, Rue de la République - 26200 Jausiers Tel : 04 92 81 05 19 - Email : maucoud@jausiers.fr		PLAN NIVEAU	



PMR



COUPE 1.1



COUPE 2.2

