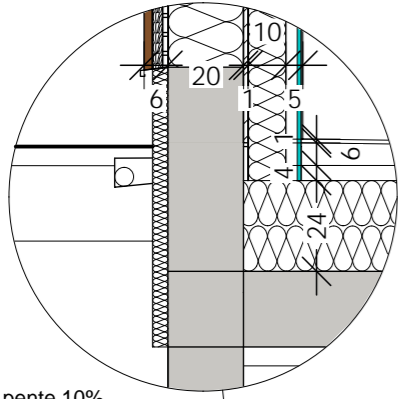


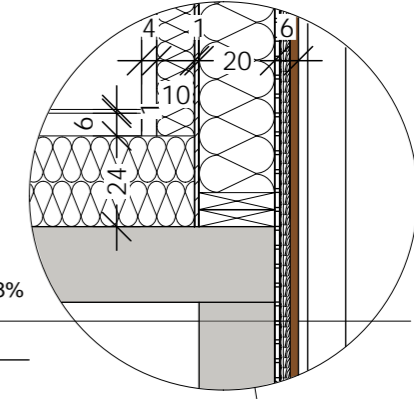
**DETAIL DE PRINCIPE A'**  
Ech sans



- Etanchéité
- Isolation PSE
- Isolation laine de roche
- Panneau OSB
- Charpente bois pente 3.5%

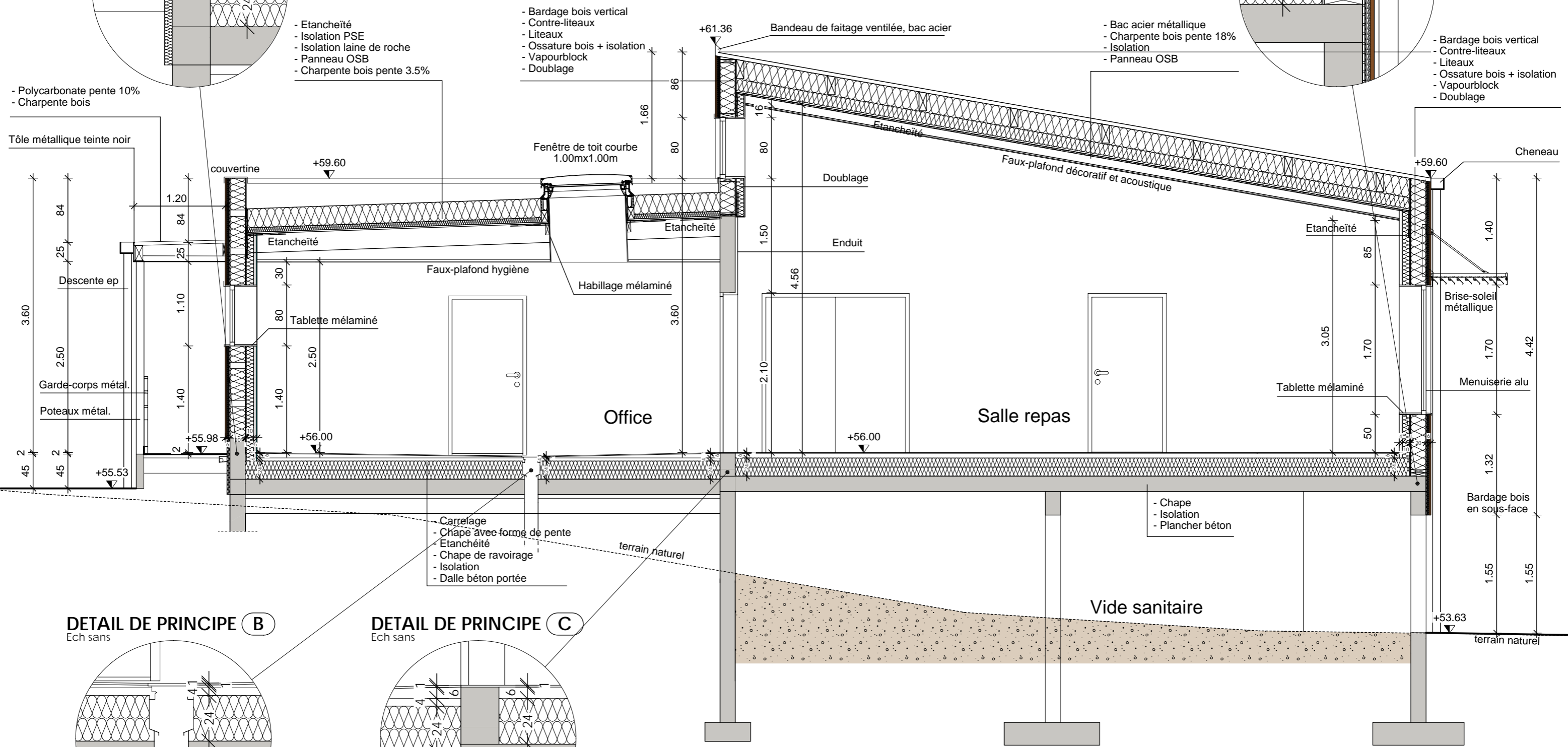
- Polycarbonate pente 10%
- Charpente bois

**DETAIL DE PRINCIPE D**  
Ech sans

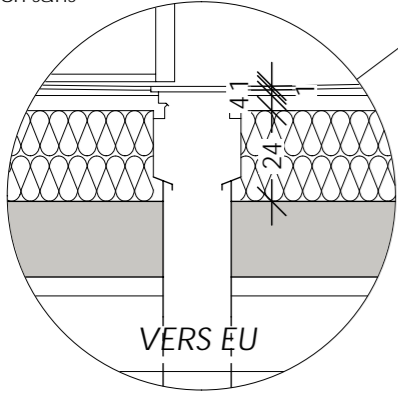


- Bac acier métallique
- Charpente bois pente 18%
- Isolation
- Panneau OSB

- Bardage bois vertical
- Contre-liteaux
- Liteaux
- Ossature bois + isolation
- Vapourblock
- Doublage

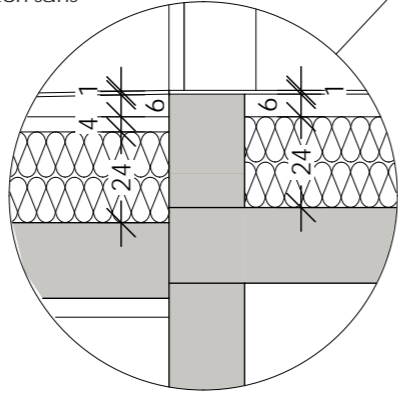


**DETAIL DE PRINCIPE B**  
Ech sans



VERS EU

**DETAIL DE PRINCIPE C**  
Ech sans



Vannes: 09 81 34 79 67  
Nantes: 09 80 56 50 06  
contact@kaso-archi.fr

COMMUNE de LOIREAUXENCE  
182 rue du Maréchal Foc'h - VARADES  
44370 LOIREAUXENCE / 02 40 98 33 03

CONSTRUCTION D'UN RESTAURANT SCOLAIRE  
LIEU-DIT LA ROUXIERE - Hameau de la Croix Bouvier

COUPE BB

1/50	DET B
29.03.2019	K-18.02

Le présent plan est la propriété intellectuelle de Kaso atelier d'architecture (art, l112.2 de la loi du 1er juillet 1992) toute utilisation en est interdite sans l'autorisation préalable et écrite des auteurs.