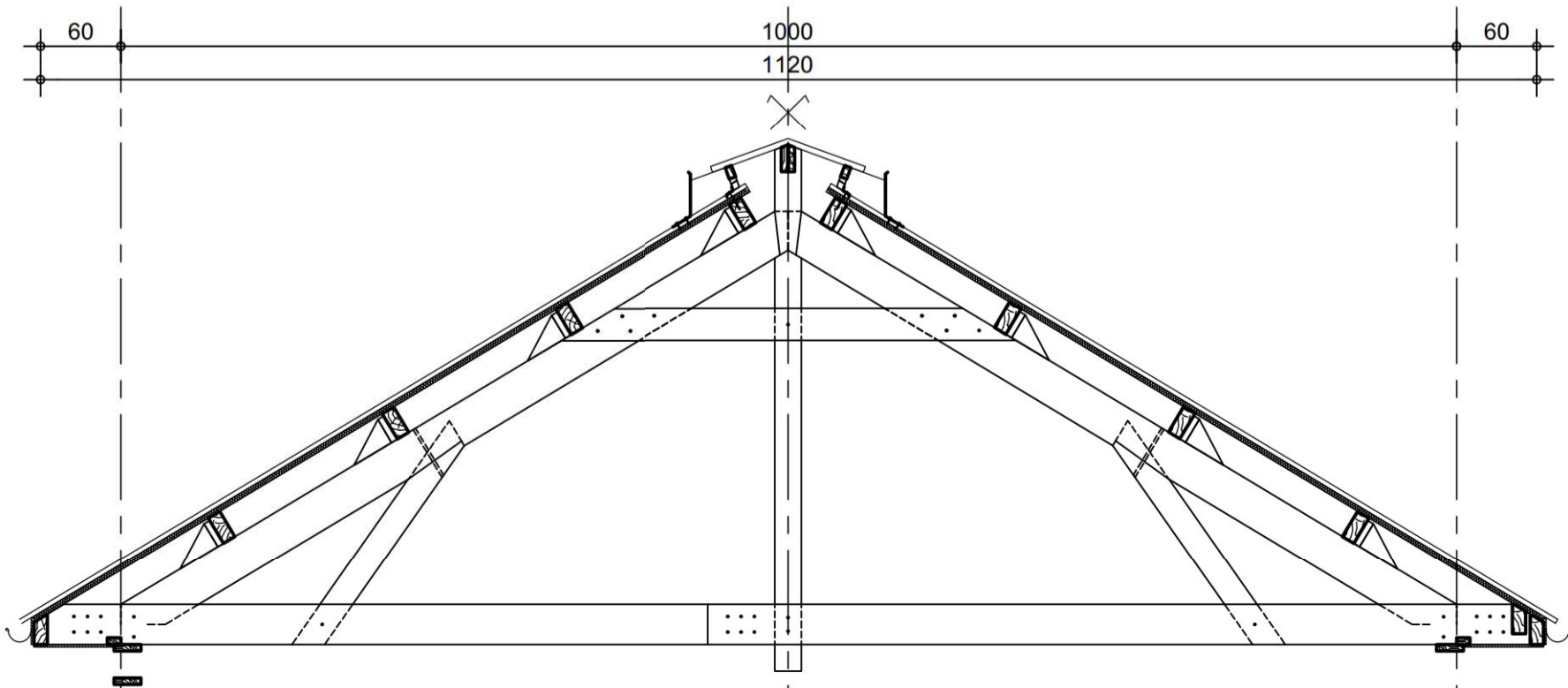
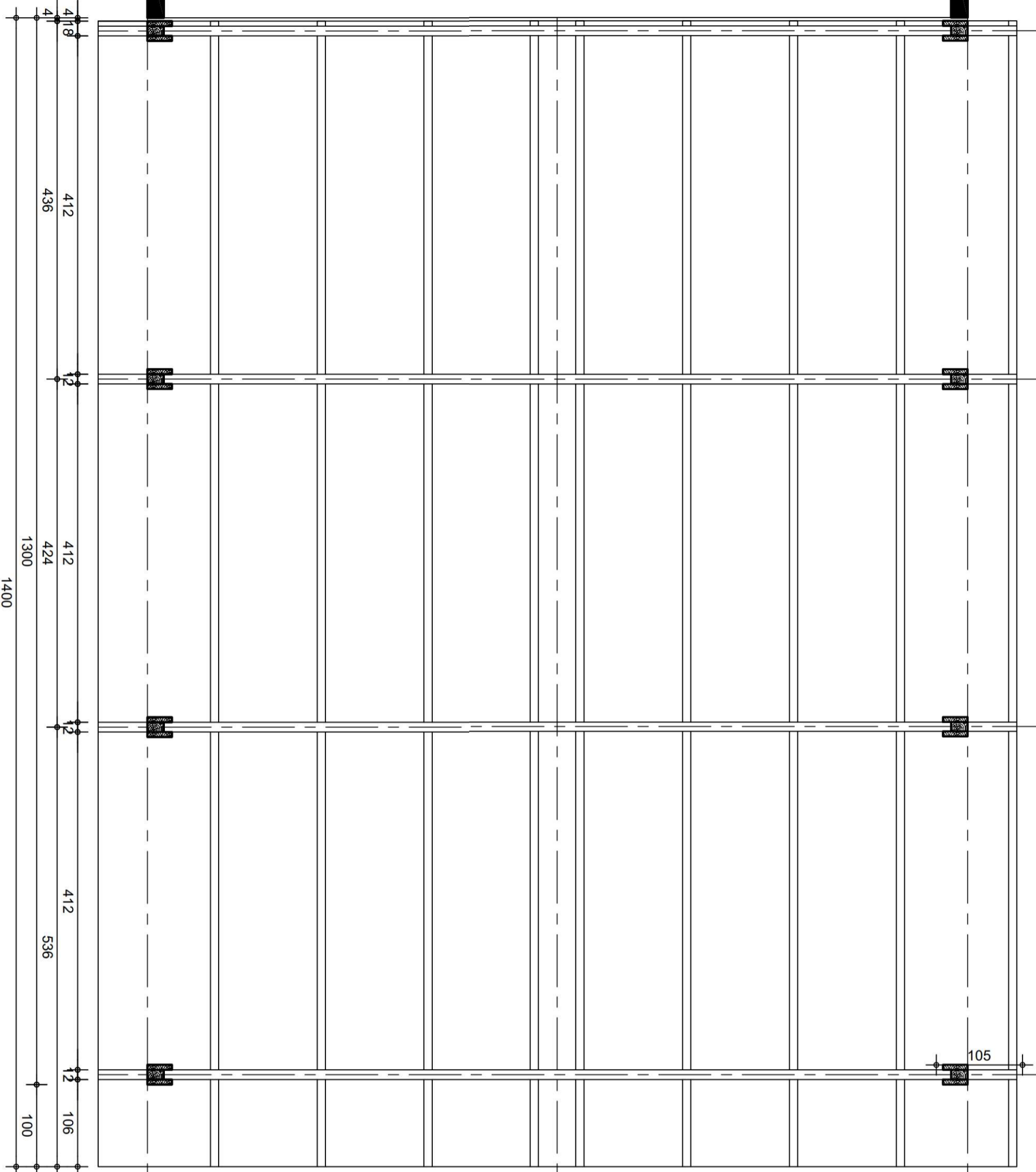


Bâtiment existant



Ech : 1/50

ST 03

PLANCHER DE CHARPENTE

Maître d'ouvrage:

Charpentier:
CABESTAN
Philippe Rynikiewicz
88 rue Anatole France
38100 Grenoble

EXTENSION D'UNE CHEVÈRE
SUR LA COMMUNE DU PLATEAU DES PETITES
ROCHES (38660)

EXE

Date: 27/08/2021

Indice

0
A

Date

02/04/2021
15/05/2021

Modifications

Première diffusion
Mise à jour suite réunion 27 avril 2021