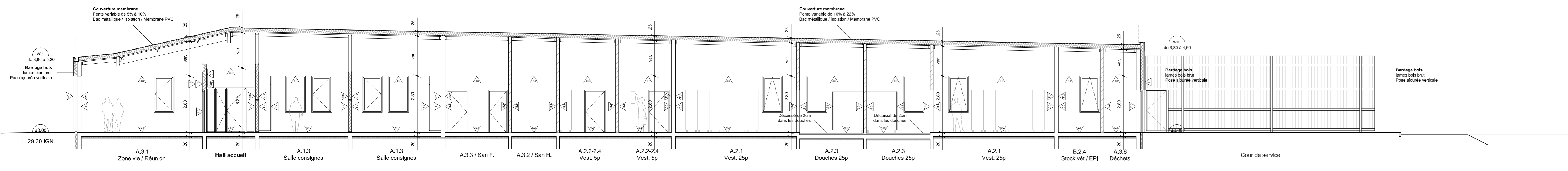
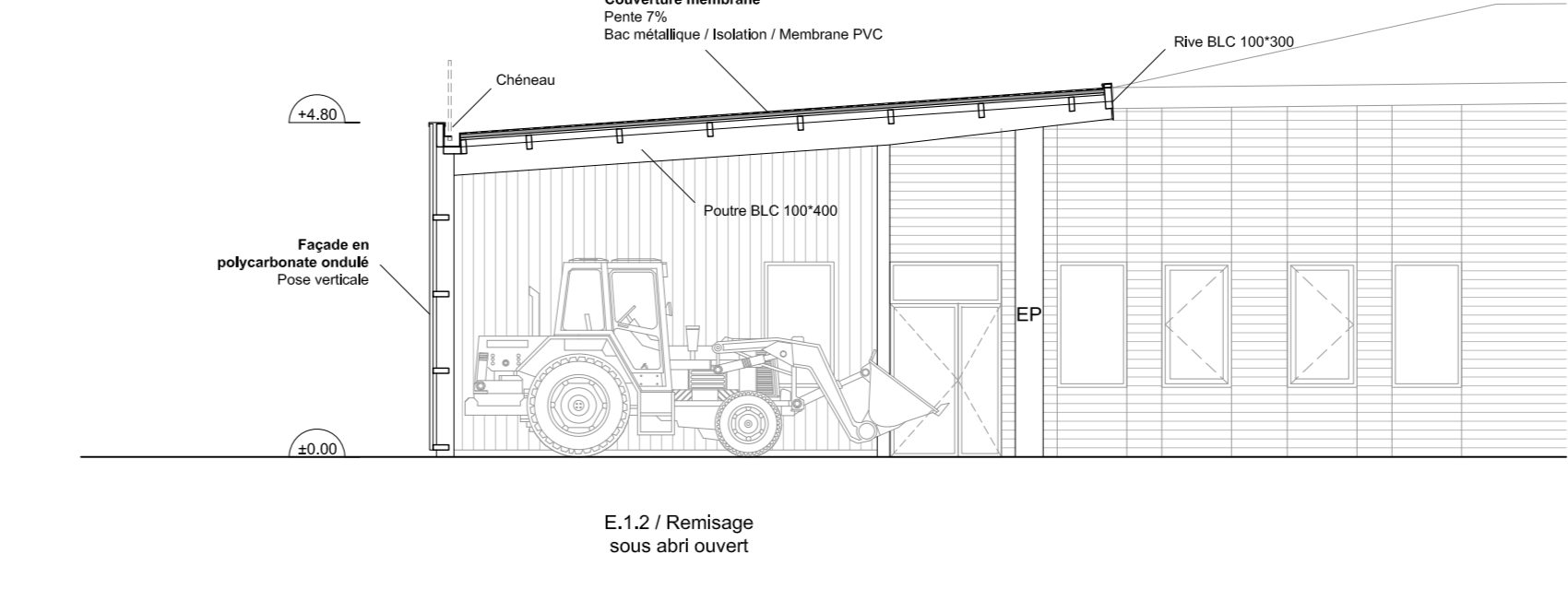


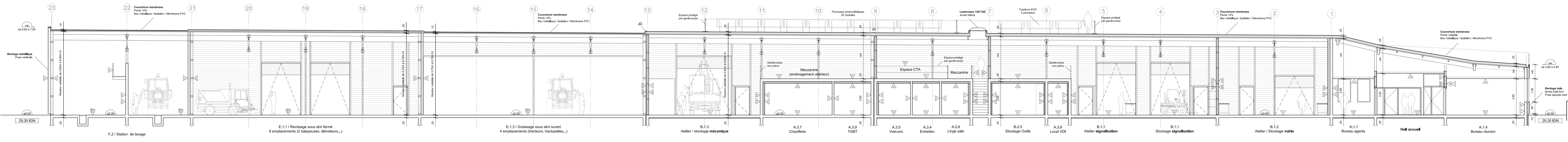
Coupe longitudinale A-A



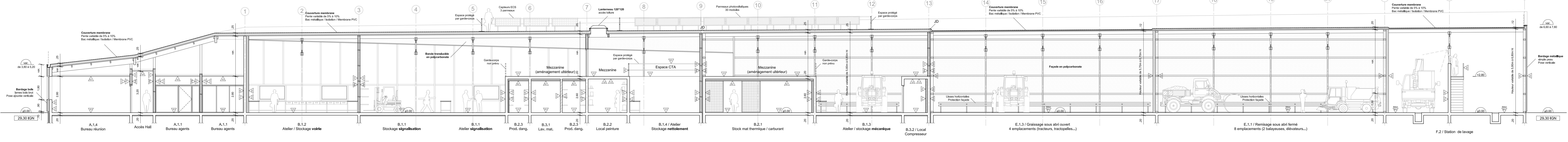
Coupe longitudinale B-B



Coupe longitudinale E-E



Coupe longitudinale C-C



Coupe longitudinale D-D

NATURE DES MATERIAUX EXTERIEURS
En complément se référer au tableau de finitions de CCTP

Lot 01 - VRD	2.1	Voir selon finition soignée (destiné à être peint ou laqué)
Lot 02 - GROS OEUVRE	3.1	Charpente : poteaux bois mélèze RLC / Poteaux métalliques type PFE
Lot 03 - CHÂSSERIE	3.2	Menuiserie bois - Profilés OSB apparent
Lot 04 - COUVERTURE - ETANCHÉITÉ	4.1	Couverture membrane
Lot 05 - BARDAGES	5.1	Bardage lames bois ajustées verticales (Aluclad - selon échant. voir p. 25ème)
Lot 06 - MENUISERIE EXTERIEURES	6.1	Portes vitrées / Fenêtre - P. vitrés 80-50
Lot 07 - MENUISERIE BOIS	7.1	Châssis vitrés bois
Lot 08 - FAUX-PLAFONDS / DOUBLAGES / CLÔTURES	8.1	Plafond plaques de plâtre + isolant (selon voir tableau de finitions)
Lot 09 - SERRURE	9.1	Clousonement grille
Lot 10 - SOUS-FRANCSIES (se référer au tableau de finitions)	10.1	Carrelage Grès Cérame standard LUNA
Lot 11 - PEINTURE	11.1	Peinture sur mur ou plâtre (ou laque sur volets béton)

NATURE DES MATERIAUX INTERIEURS
En complément se référer au tableau de finitions

Lot 01 - VRD	2.1	Voir selon finition soignée (destiné à être peint ou laqué)
Lot 02 - GROS OEUVRE	3.1	Charpente : poteaux bois mélèze RLC / Poteaux métalliques type PFE
Lot 03 - CHÂSSERIE	3.2	Menuiserie bois - Profilés OSB apparent
Lot 04 - COUVERTURE - ETANCHÉITÉ	4.1	Couverture membrane
Lot 05 - BARDAGES	5.1	Bardage lames bois ajustées verticales (Aluclad - selon échant. voir p. 25ème)
Lot 06 - MENUISERIE EXTERIEURES	6.1	Portes vitrées / Fenêtre - P. vitrés 80-50
Lot 07 - MENUISERIE BOIS	7.1	Châssis vitrés bois
Lot 08 - FAUX-PLAFONDS / DOUBLAGES / CLÔTURES	8.1	Plafond plaques de plâtre + isolant (selon voir tableau de finitions)
Lot 09 - SERRURE	9.1	Clousonement grille
Lot 10 - SOUS-FRANCSIES (se référer au tableau de finitions)	10.1	Carrelage Grès Cérame standard LUNA
Lot 11 - PEINTURE	11.1	Peinture sur mur ou plâtre (ou laque sur volets béton)

LEGENDE SUR PLANS :

- Isolation
- Clousonement parpaing

MATRE D'OUVRAGE
Nantes Métropole
PMA Projets d'Equipements
2 rue de l'Europe - 44000 Nantes
Tel : 02 41 41 31 37
p.m.a.e.p@nantesmetropole.fr

AMO PROGRAMMISTE
Pyrégram
22 Passage du Tigeur
44000 Nantes
Tel : 02 41 41 31 37
p.m.a.e.p@nantesmetropole.fr

ARCHITECTE MANDATAIRE
RÉSEAU 21 ARCHITECTURE
4 rue Ducloux BP 204
44100 Nantes Cedex 4
Tel : 02 41 41 31 37
reseau21@orange.fr

BUREAU D'ETUDES TECHNIQUES
OTEN HABES - Agence de Rennes
10 Parc de Brocarderie BP 2012
35703 ITZ-EGRECH Cedex
Tel : 02 99 21 45 47
www.otenhabes.fr

ECONOMIE DE LA CONSTRUCTION
CALP
5 Rue de l'Europe
44000 Nantes
Tel : 02 41 41 31 37
calp@nantesmetropole.fr

BUREAU DE CONTROLE
APAVE - Nord Ouest
5 Rue de l'Europe
44000 Nantes Cedex
Tel : 02 41 41 31 37
nantes@nantesmetropole.fr

COORDINATION SPS
SNEC 44
5 Rue Jules Verne
44100 Nantes
Tel : 02 41 41 31 37
snecc44@orange.fr

DCE
Indice A

CONSTRUCTION D'UN
CENTRE TECHNIQUE
A BOUAYE (44)

COUPES LONGITUDINALES
A-A-B-B-C-C-D-D-E-E

Mai 2019

11/00

5/8

