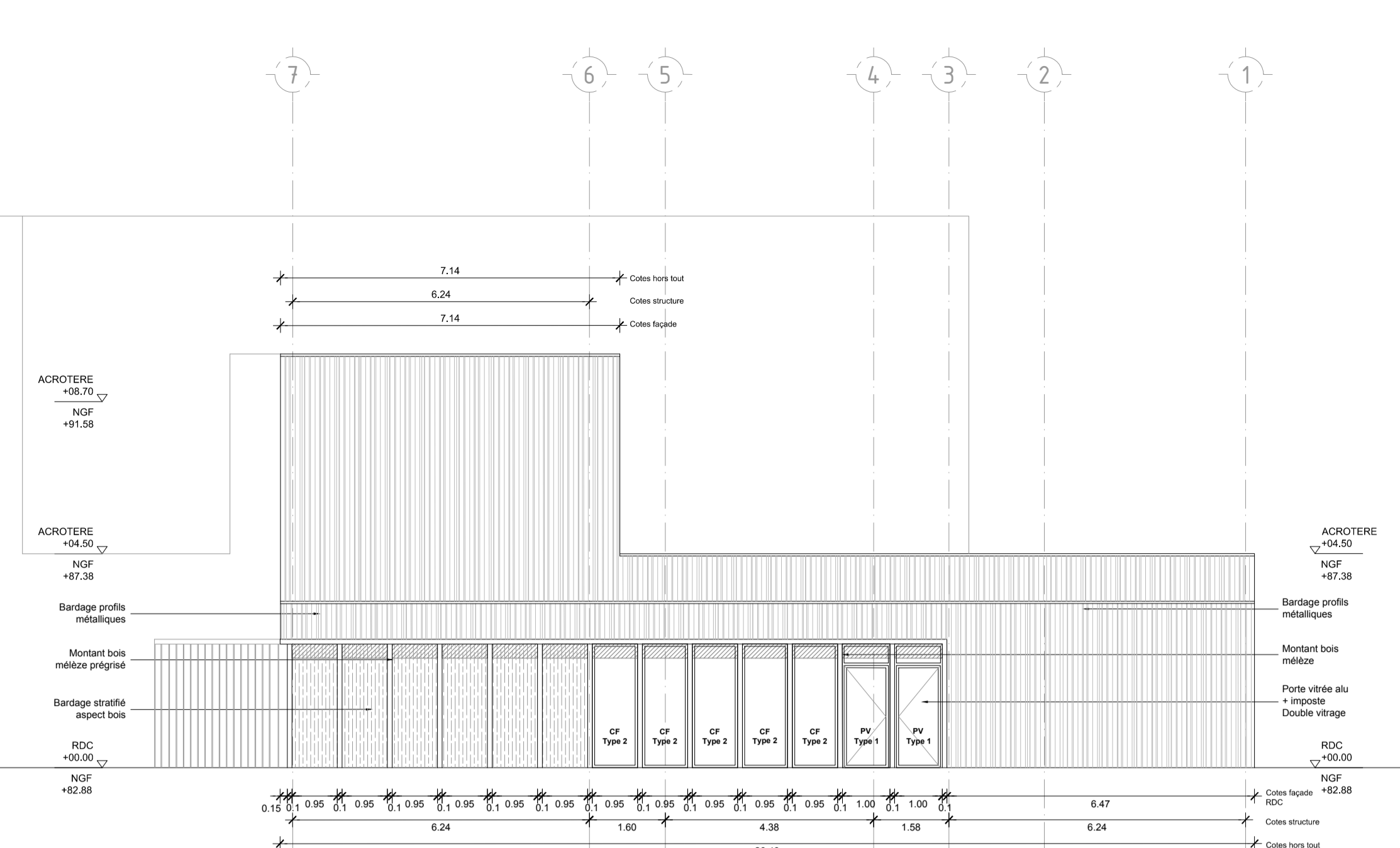
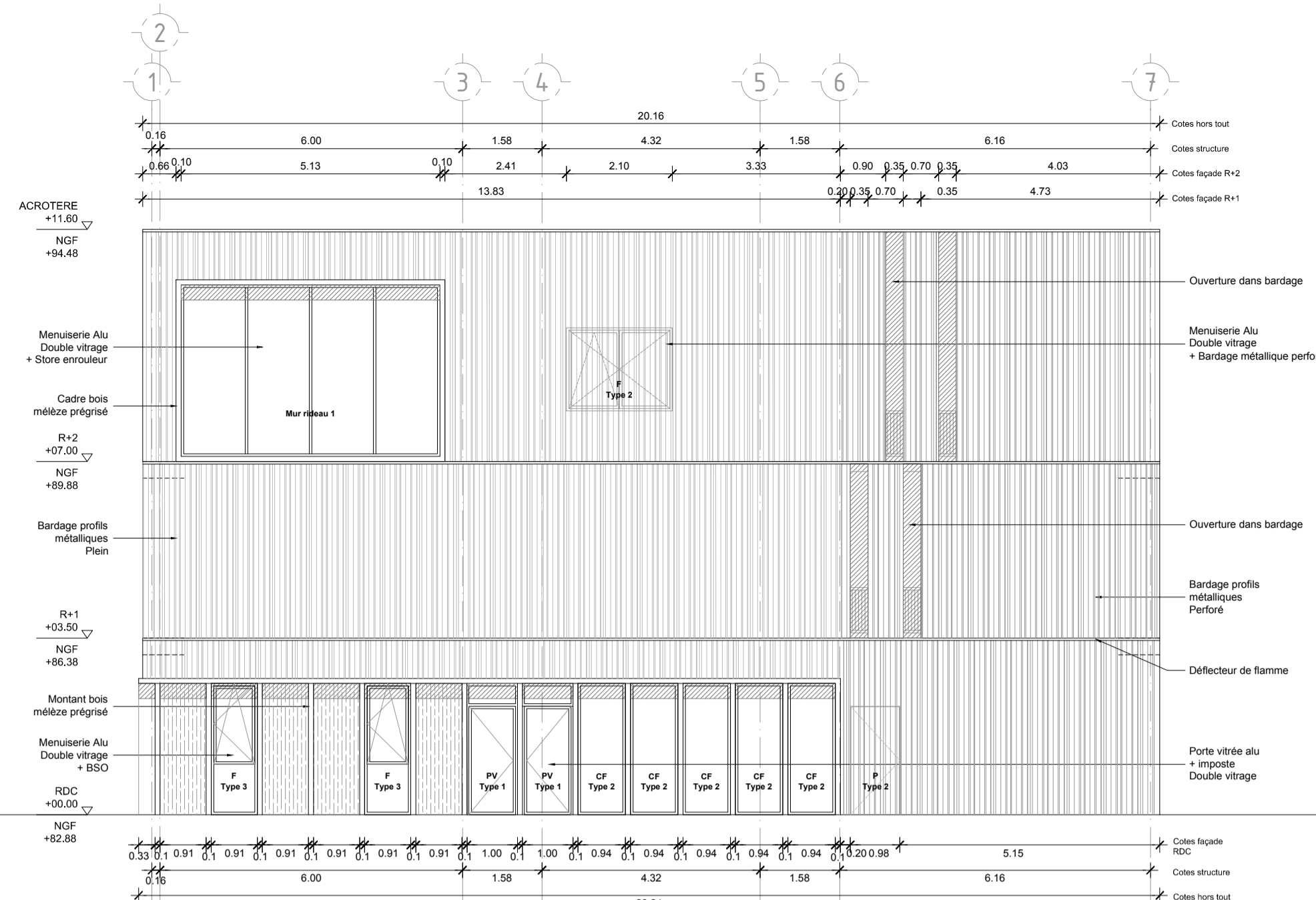


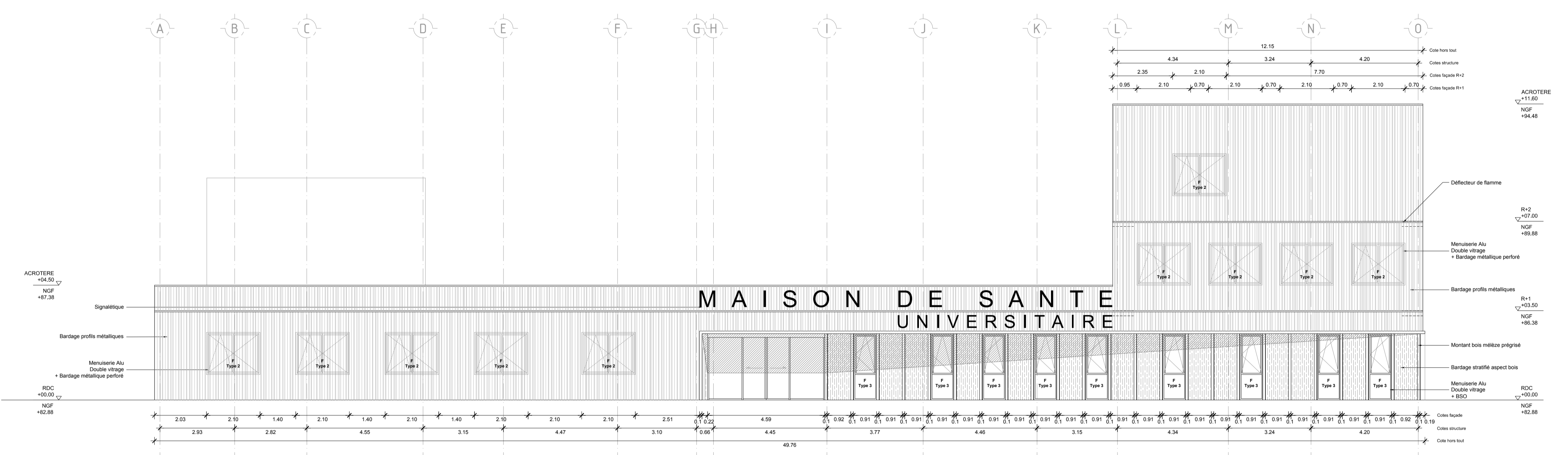
FAÇADE NORD ARRIERE



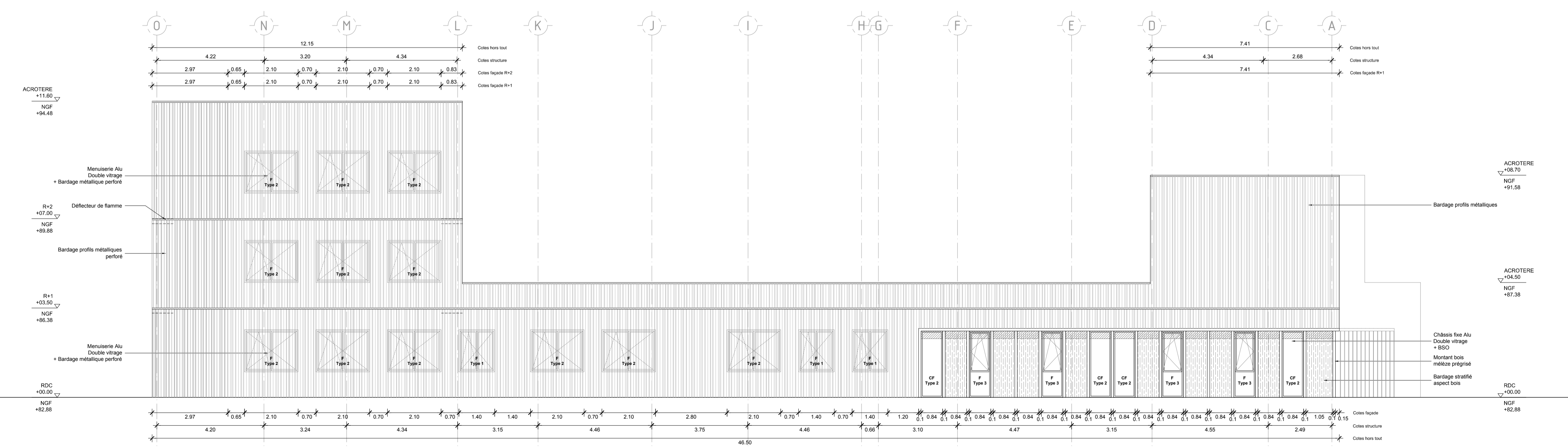
FAÇADE NORD



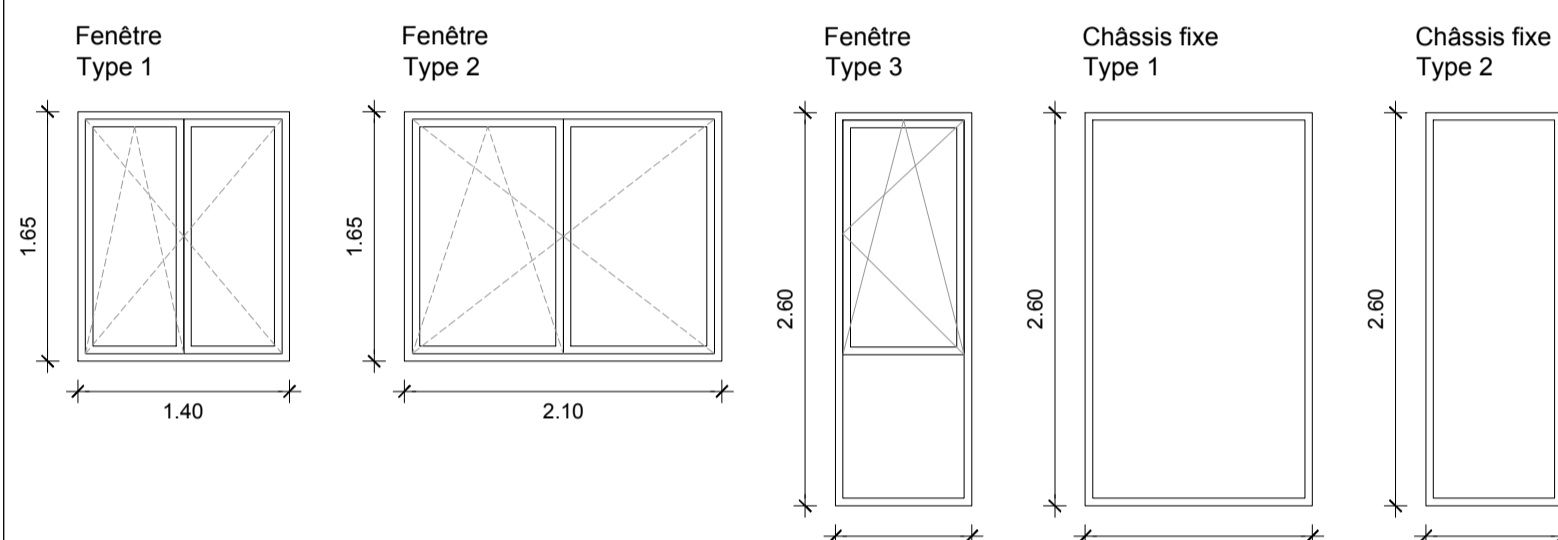
FAÇADE SUD



FAÇADE OUEST



FAÇADE EST



Nomenclature menuiseries - 1/50e

OBSERVATIONS :

PROJET :
CONSTRUCTION D'UNE MAISON DE SANTE PLURIDISCIPLINAIRE UNIVERSITAIRE - VENDÔME

Maîtrise d'ouvrage:
TERRITOIRES VENDOMOIS
 Hôtel de ville et de communauté
 Parc Ronsard, BP 20107
 41106 VENDÔME

Maîtrise d'oeuvre:

ARCHITECTE
A2A ARCHITECTES
 17 rue de la barrière - 72000 LE MANS
 Tél: 02 43 87 00 04 - Fax: 02 43 87 52 88
 Email: contact@a2a-architectes.fr

BET THERMIQUE ET FLUIDES
BLIN INGENIERIE
 2 rue de Victor Duruy - 72650 ST SATURNIN
 Tél: 02 43 75 57 07
 Email: contact@blin.fr

BET ELECTRICITE
BET BELLEC
 104 Quai Amiral Latande - 72000 LE MANS
 Tél: 02 43 23 30 10
 Email: bet.bellec@wanadoo.fr

BET STRUCTURES
FLK INGENIERIE
 8 Boulevard René Cassin - 72100 LE MANS
 Tél: 02 43 16 35 93
 Email: be@fk-ingenierie.fr

DOE

FACADES

Date : **SEPTEMBRE 2021**

Échelle	1/100
État	07
Intitulé	-
Zone	-
N° de ref.	-

Échelle	A2A	1819	DOE	ARCHI	FA	-	-	-
Échelle	Échelle	Atelier	Phase	Lot	Type	Édition	Zone	N° de ref.