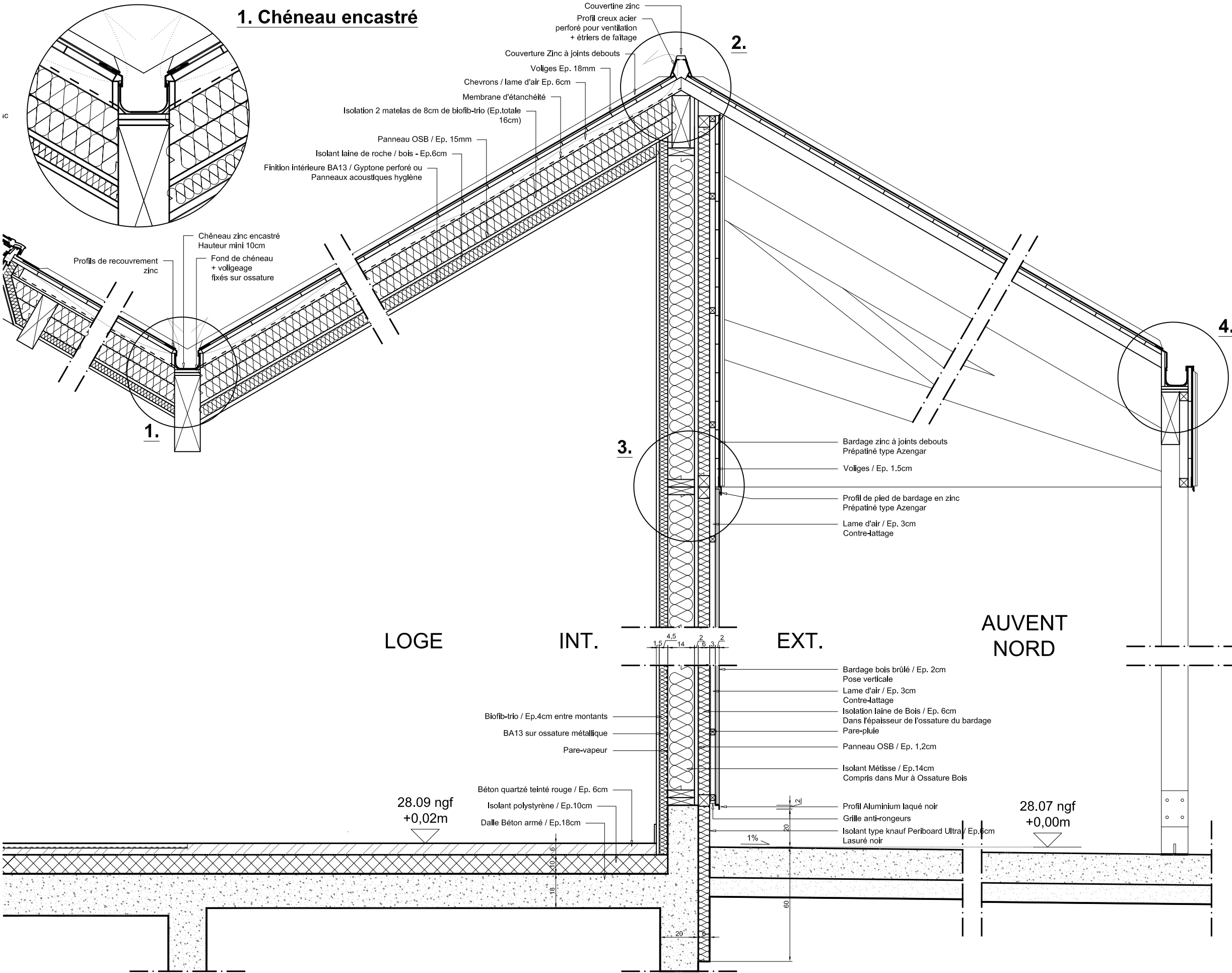


1. Chéneau encastré



Couvertine zinc
 Profil creux acier
 perforé pour ventilation
 + étriers de faîtage

2.

Couverture Zinc à joints debouts
 Voliges Ep. 18mm
 Chevrons / lame d'air Ep. 6cm
 Membrane d'étanchéité

Isolation 2 matelas de 8cm de biofib-trio (Ep.totale 16cm)

Panneau OSB / Ep. 15mm
 Isolant laine de roche / bois - Ep.6cm
 Finition intérieure BA13 / Gyptone perforé ou
 Panneaux acoustiques hygiène

Chéneau zinc encastré
 Hauteur mini 10cm
 Fond de chéneau
 + voligeage
 fixés sur ossature

1.

3.

Bardage zinc à joints debouts
 Prépatiné type Azengar
 Voliges / Ep. 1.5cm

Profil de pied de bardage en zinc
 Prépatiné type Azengar
 Lame d'air / Ep. 3cm
 Contre-lattage

4.

LOGE

INT.

EXT.

AUVENT
 NORD

Biofib-trio / Ep.4cm entre montants
 BA13 sur ossature métallique
 Pare-vapeur

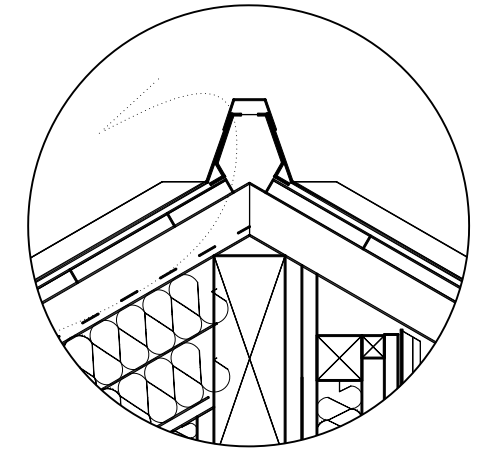
Béton quartzé teinté rouge / Ep. 6cm
 Isolant polystyrène / Ep.10cm
 Dalle Béton armé / Ep.18cm

28.09 ngf
 +0,02m

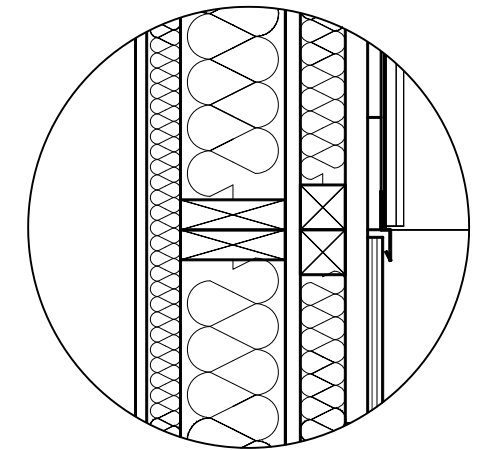
Bardage bois brûlé / Ep. 2cm
 Pose verticale
 Lame d'air / Ep. 3cm
 Contre-lattage
 Isolation laine de Bois / Ep. 6cm
 Dans l'épaisseur de l'ossature du bardage
 Pare-pluie
 Panneau OSB / Ep. 1,2cm
 Isolant Métisse / Ep.14cm
 Compris dans Mur à Ossature Bois

Profil Aluminium laqué noir
 Grille anti-rongeurs
 Isolant type knauf Periboard Ultra / Ep.6cm
 Lasuré noir

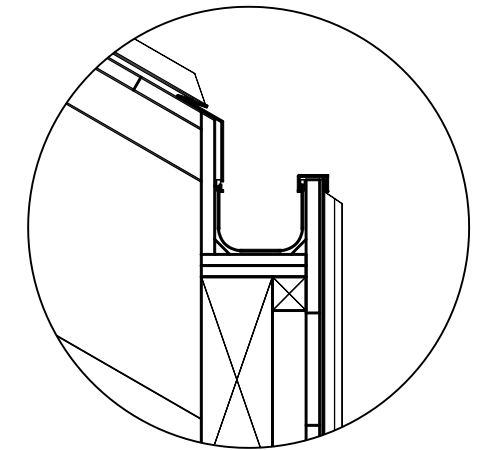
28.07 ngf
 +0,00m



2. Faîtage zinc



3. Raccord bardages (+2.50m)



4. Chéneau nord