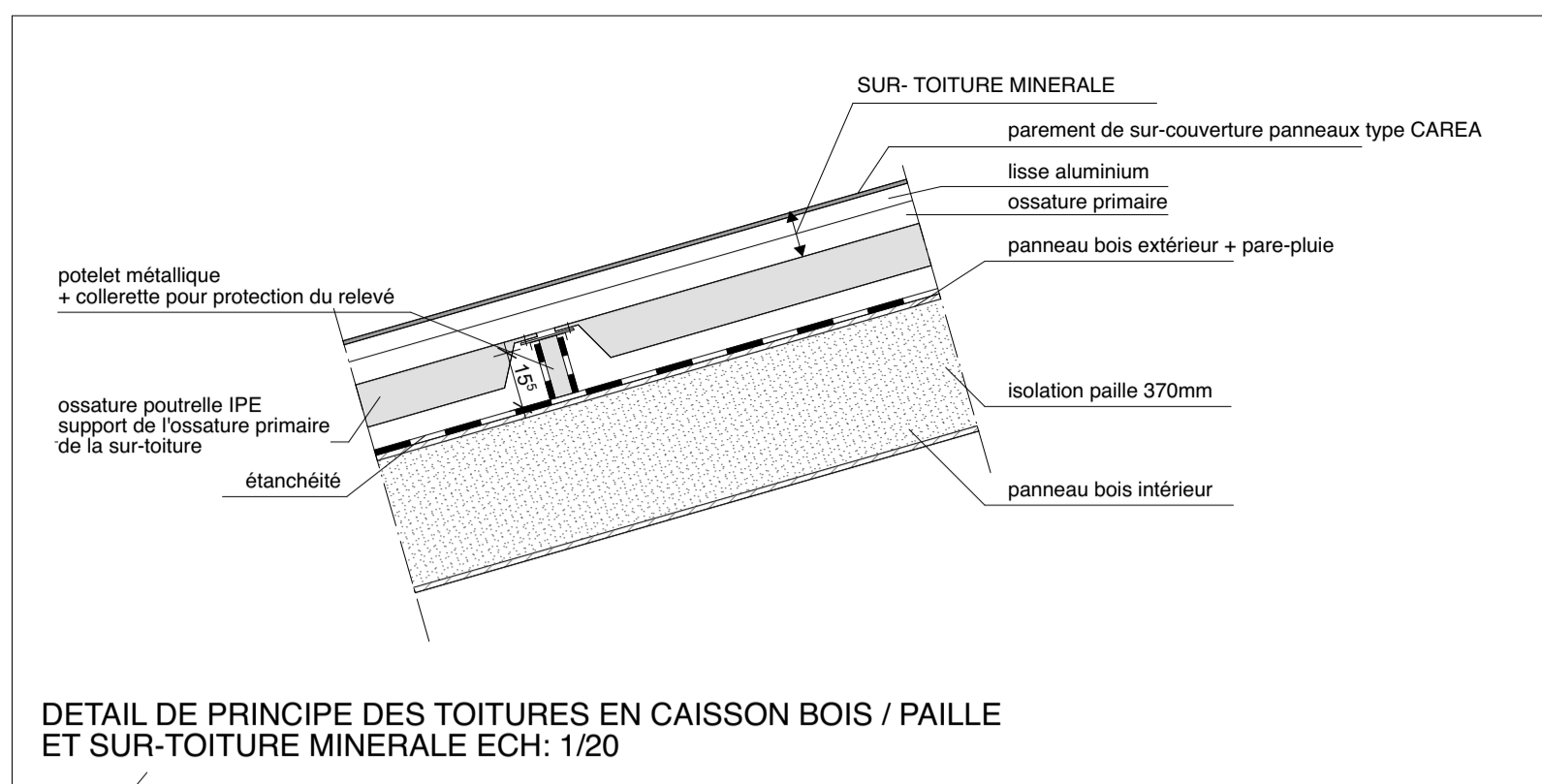
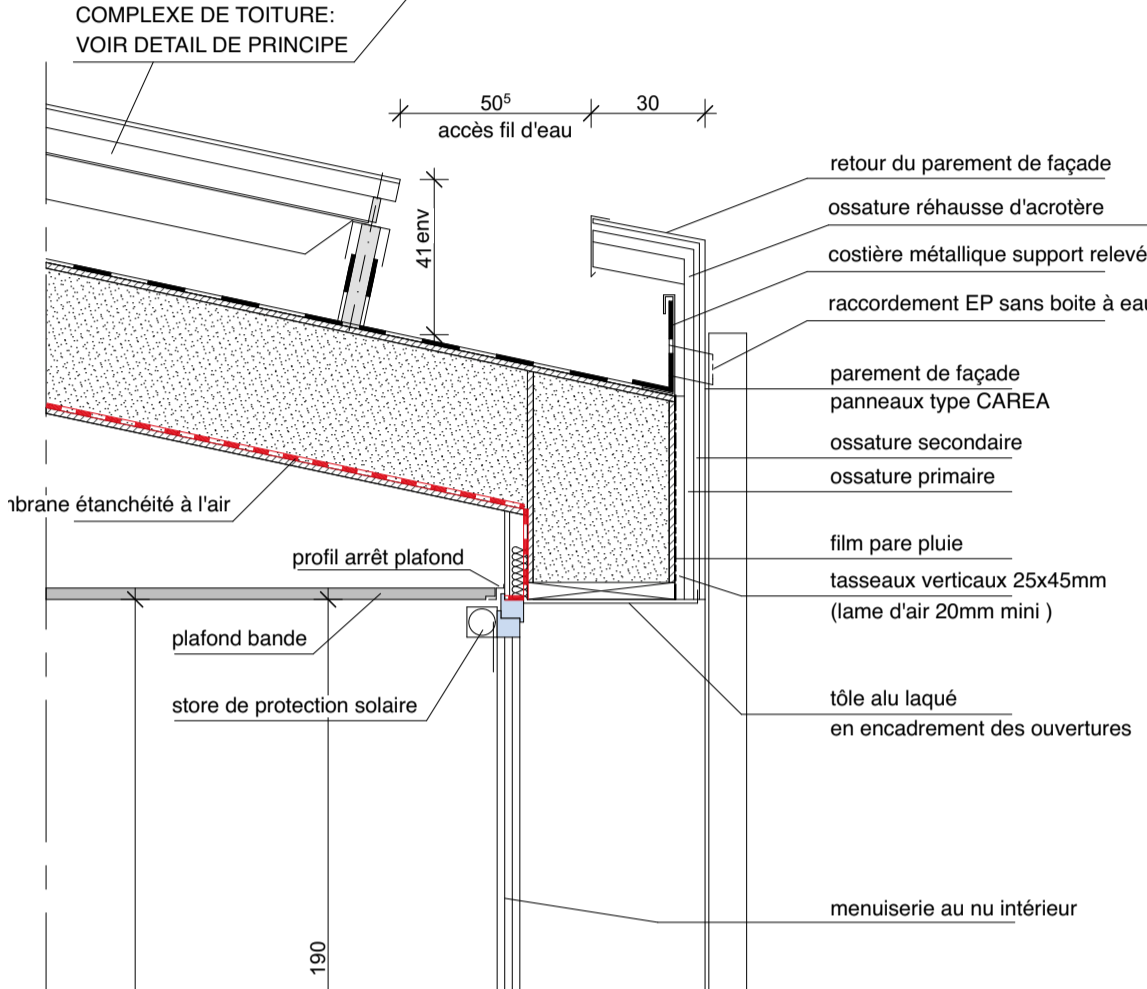


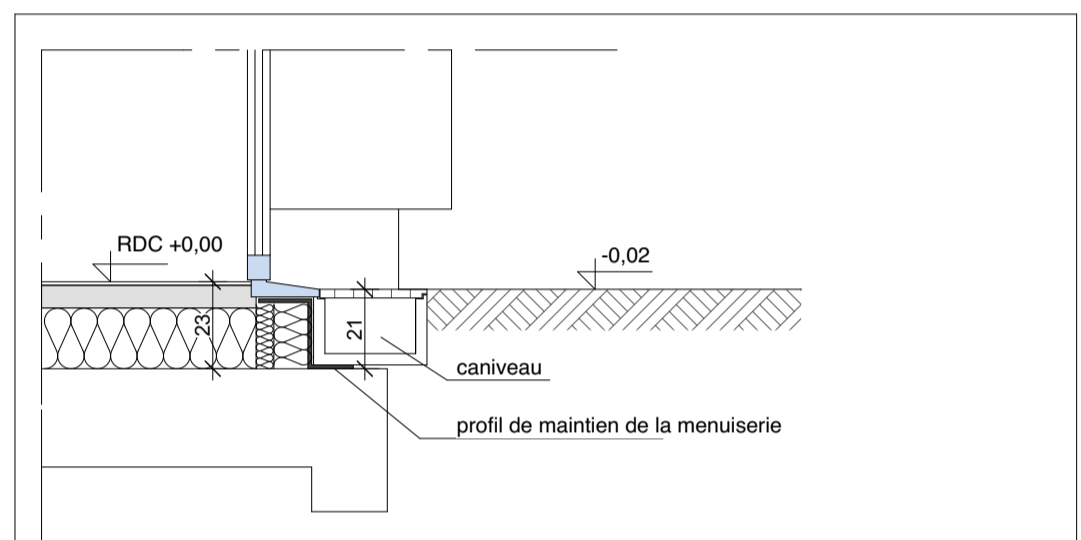
DETAIL DE PRINCIPE D2 ECH: 1/20  
HAUT DE PENTE COURANT  
TOITURE PAILLE / SUR-TOITURE ET BARDAGE MINERAL



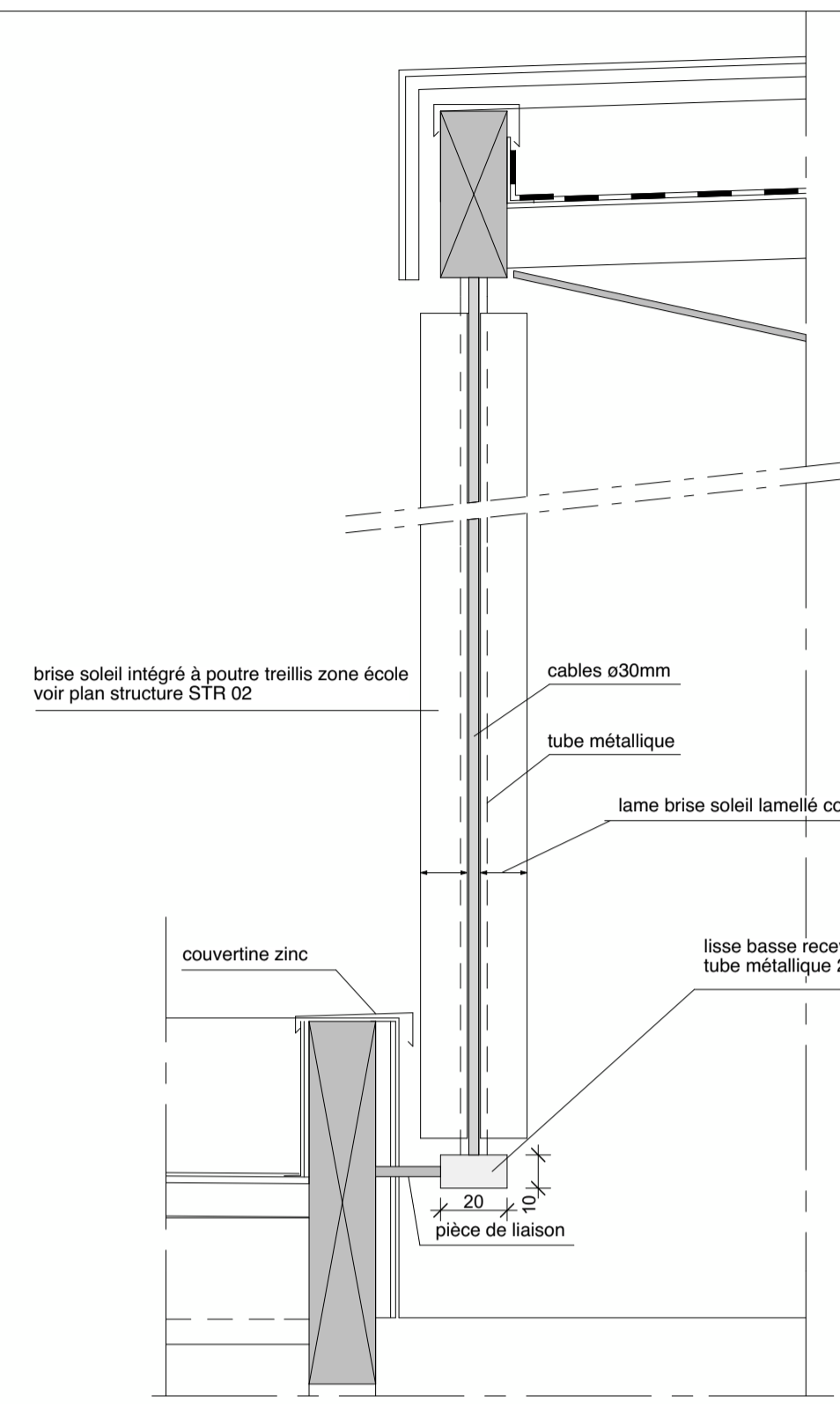
DETAIL DE PRINCIPE DES TOITURES EN CAISSON BOIS / PAILLE  
ET SUR-TOITURE MINERALE ECH: 1/20



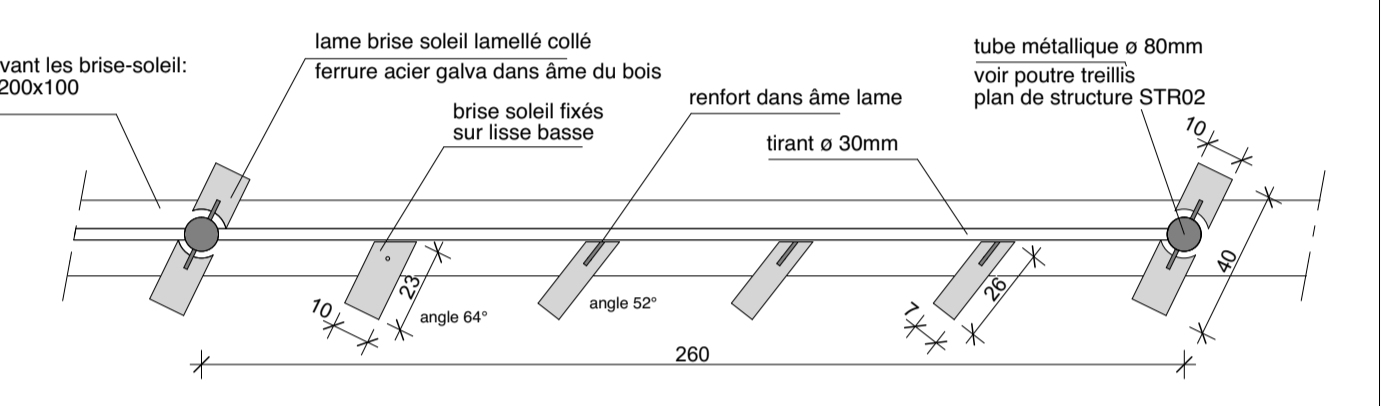
DETAIL DE PRINCIPE D1 ECH: 1/20  
BAS DE PENTE COURANT  
TOITURE ET MUR PAILLE / SUR-TOITURE ET BARDAGE MINERAL



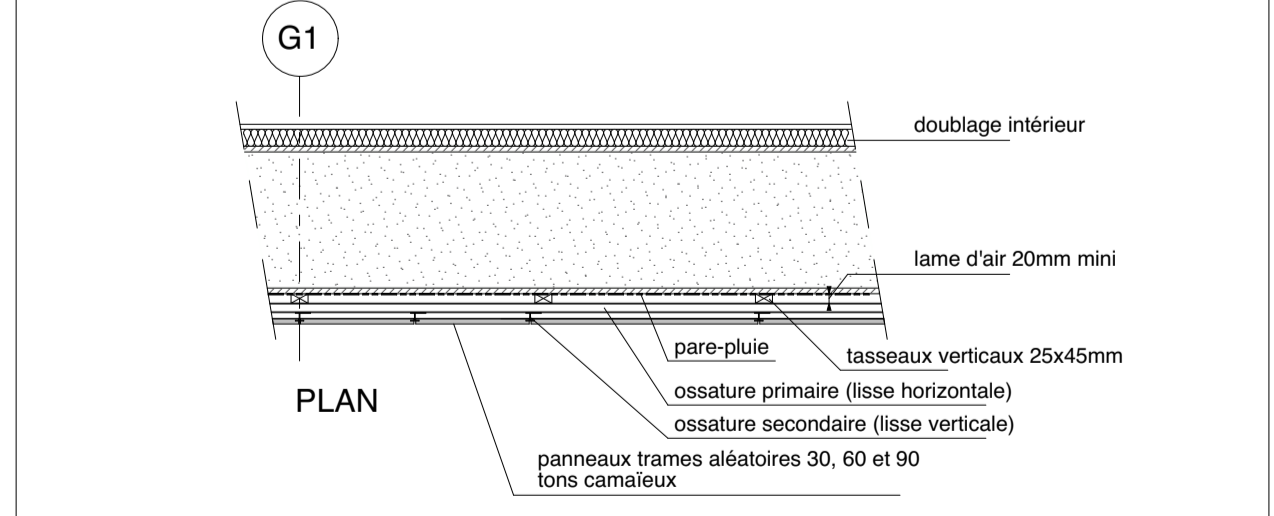
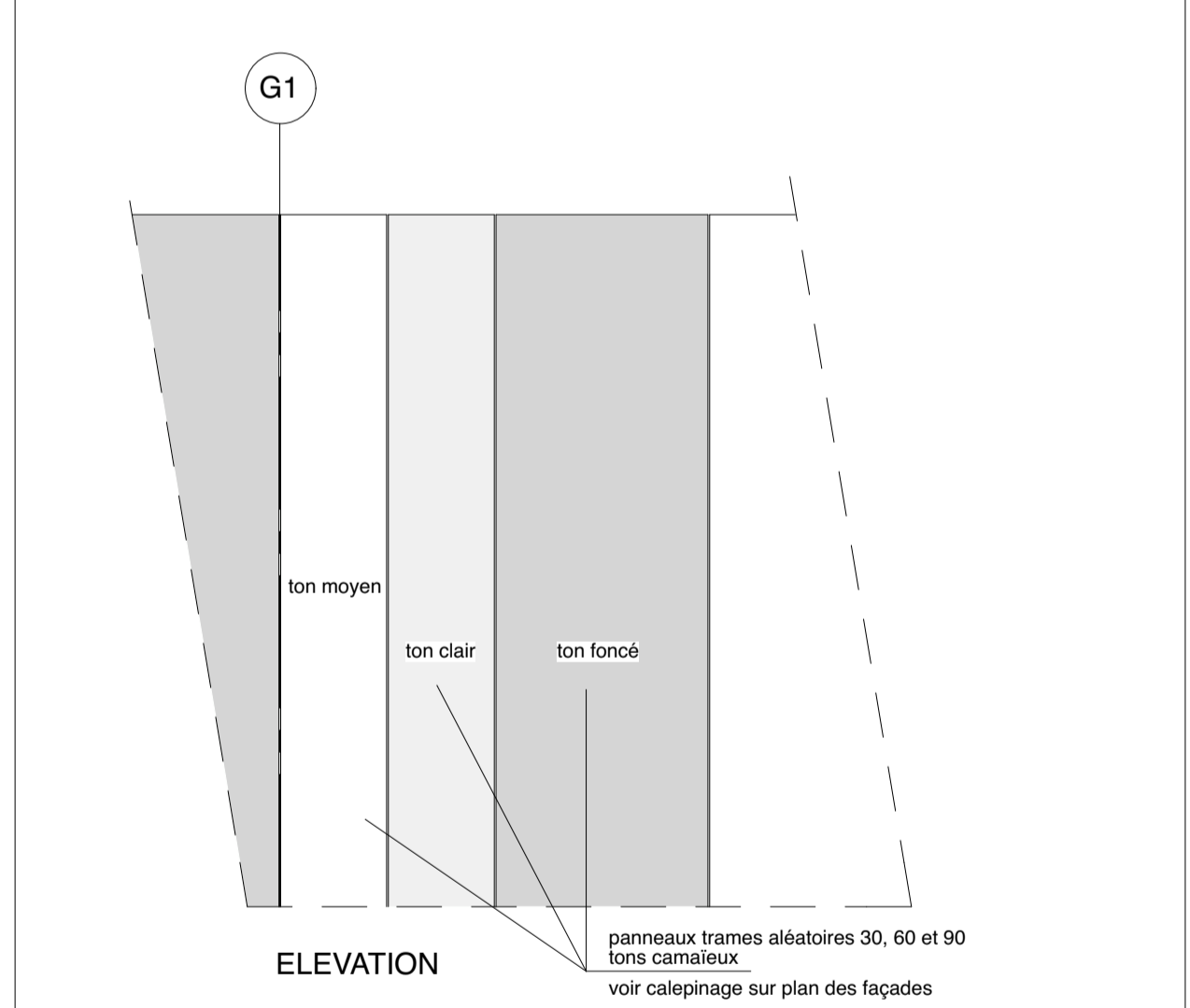
DETAIL DE PRINCIPE CANIVEAU ECH 1/20  
voir localisation plan du RDC n° 404



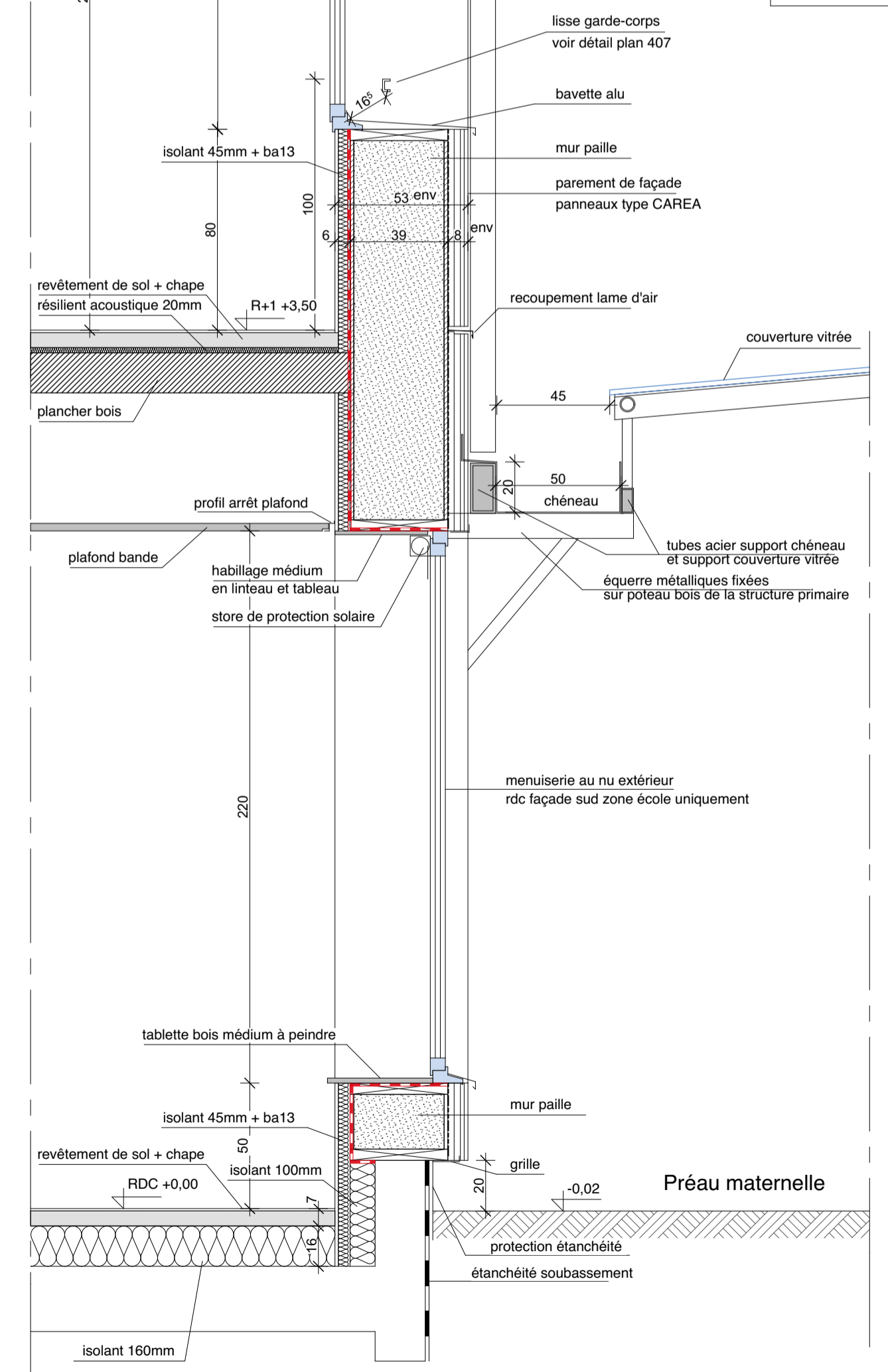
EXTRAIT COUPE H1 ECH 1/20  
DETAIL DE PRINCIPE DES LAMES BRISE SOLEIL FACADE OUEST ZONE ECOLE (voir poutre treillis plan de structure STR02)



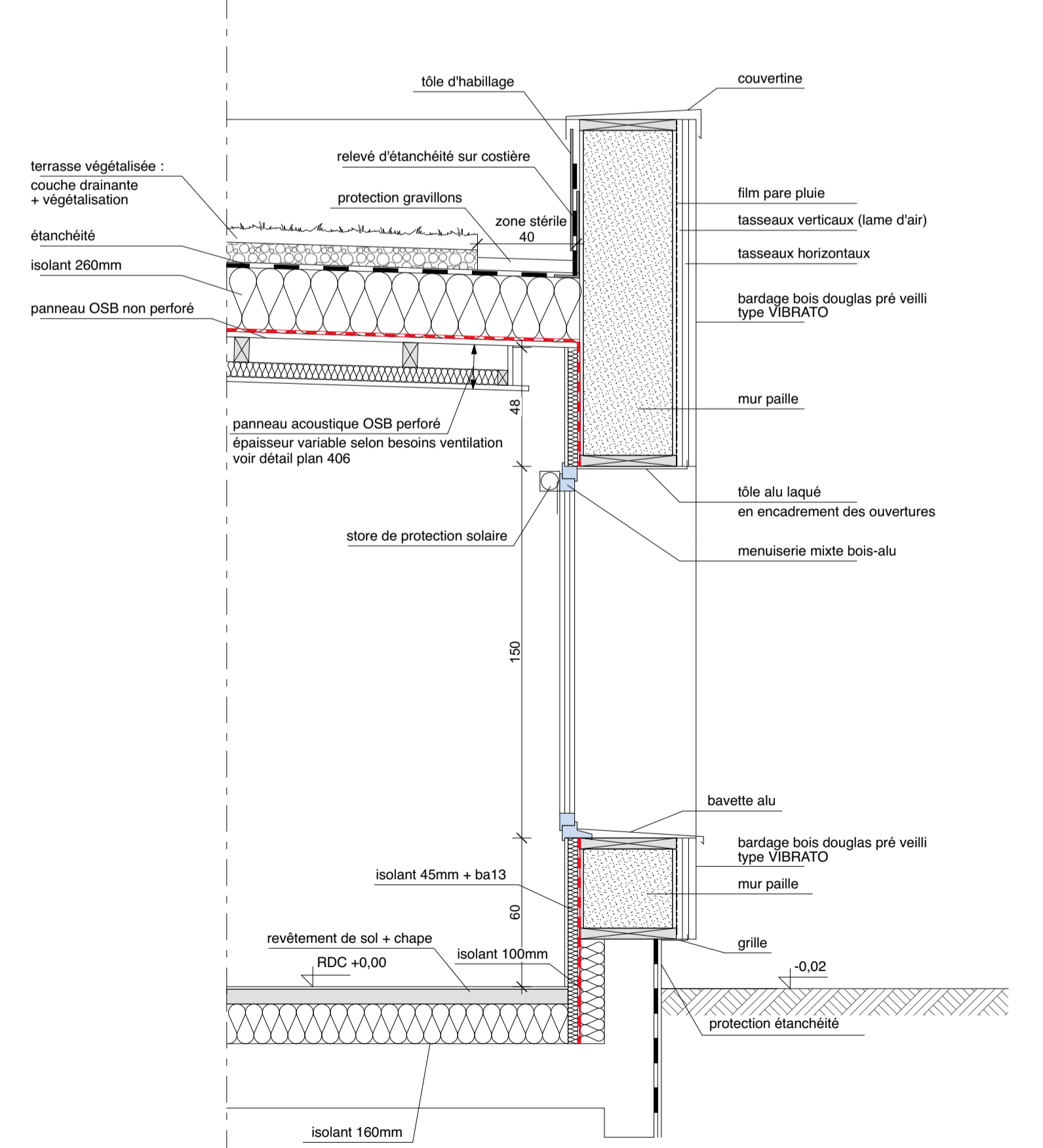
VUE EN PLAN ECH 1/20  
NOTA : angle et répartition des lames à voir sur le plan niveau 1 n°405



DETAIL D4 ECH 1/20  
PRINCIPE CALEPINAGE FACADE BARDAGE PANNEAU TYPE CAREA



DETAIL DE PRINCIPE D3 ECH: 1/20  
RIVE DE TOITURE VEGETALISME  
MUR PAILLE ET BARDAGE BOIS



DETAIL DE PRINCIPE D3 ECH: 1/20  
RIVE DE TOITURE VEGETALISME  
MUR PAILLE ET BARDAGE BOIS

Ville d'EVREUX  
Hôtel de ville d'Evreux  
1 place du Général de Gaulle - 27000 EVREUX

Construction de l'école primaire de Nétreville  
Rue du bois des Communes



DETAILS EXTERIEURS  
Echelle : 1:20

<b>DCL</b> architectes urbanistes 2 square Lafayette ANGERS Tél : 02 41 88 77 66 / Email : dcl@dcl-archi.fr	<b>ARCHITECTE</b>
<b>EGIS BATIMENTS Centre Ouest</b> 1089 Bd Charles Cros - BP 08 - 14123 IFS Tél 02 31 47 65 43 / Email	<b>ECONOMISTE</b>
<b>EGIS BATIMENTS Centre Ouest</b> 1089 Bd Charles Cros - BP 08 - 14123 IFS Tél 02 31 47 65 43 / Email	<b>BET Structure - Fluides</b>
<b>GEFI INGENIERIE</b> 63 bis Route de Saint Luce - 44300 NANTES Tél 02 40 49 95 95 / Email info@gefi-ingenierie.fr	<b>BET CUISINE</b>
<b>VENATHEC</b> 39 rue Gutenberg - Z.A. de la Demi-Lune - 95420 MAGNY EN VEXIN Tél 01 34 67 27 87 / Email admin-ao@venatech.com	<b>ACOUSTICIEN</b>

Émetteur DCL	Date juin 2018	Phase DCE	N° Dossier 4214	N°Document 409	Indice
-----------------	-------------------	--------------	--------------------	-------------------	--------