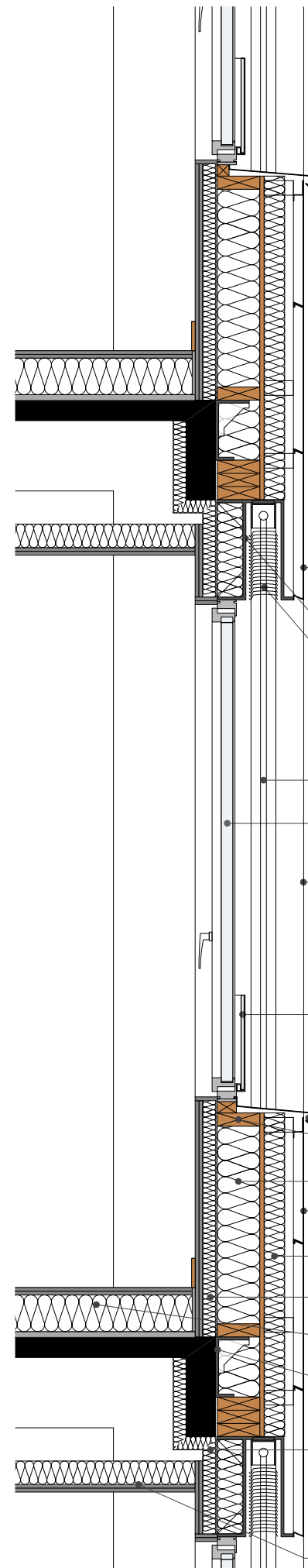
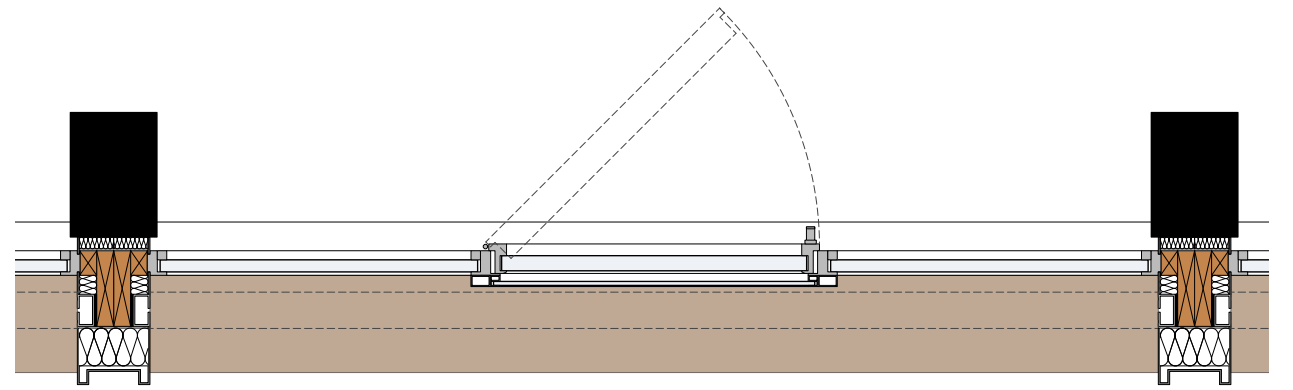


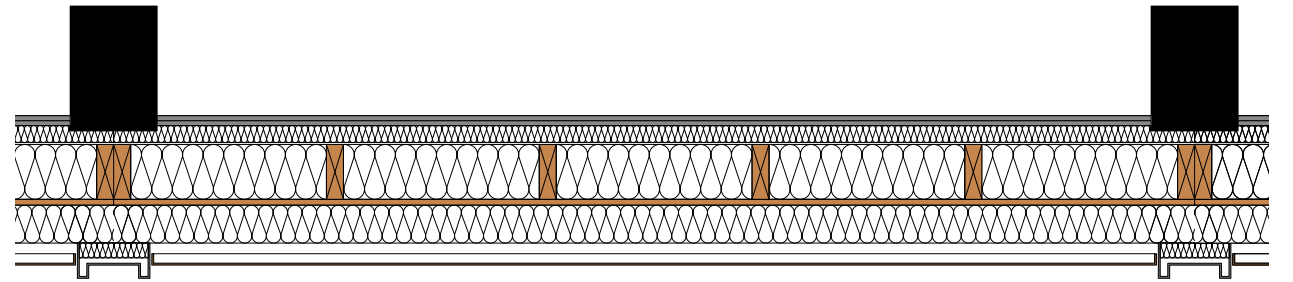
DÉTAIL MUR OSSATURE BOIS - COUPE



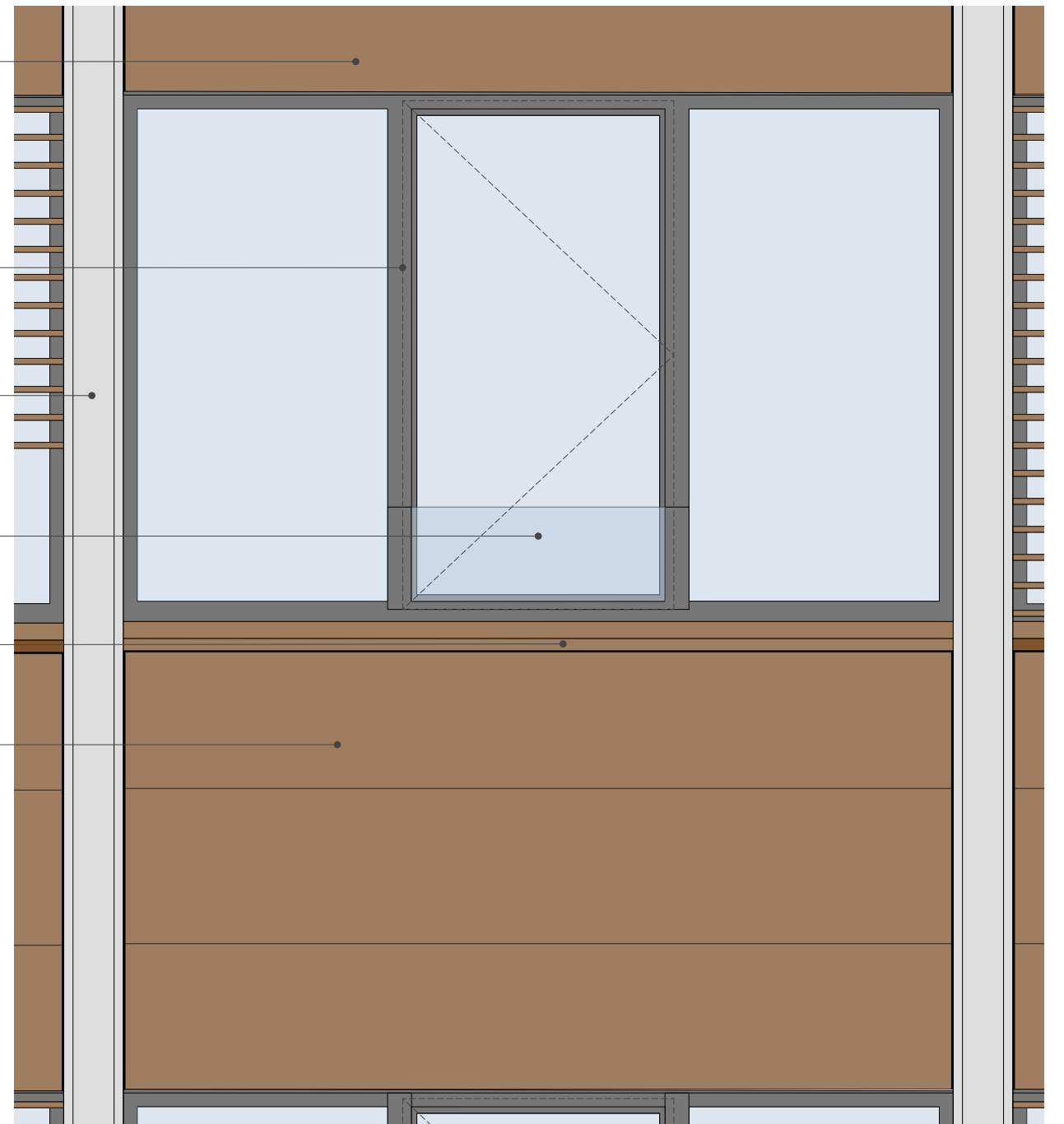
DÉTAIL EN PLAN (COUPE SUR FENÊTRE)



DÉTAIL EN PLAN (COUPE SUR ALLÈGE)



DÉTAIL EN ÉLÉVATION



- Casette alu anodisé ton bronze
- Coffre avier galva support menuiserie & store extérieurs
- Store à lames orientables type "Metalunic" GRIESSER ton bronze
- Coulisse store à lames orientables alu anodisé ton bronze
- Menuiserie alu thermolaquée RAL 7021
- Capot alu thermolaqué RAL 9007
- Verre STADIP pris en feuillure faisant garde de corps devant ouvrant
- Bavette tôle métallique anodisée bronze
- Structure mur ossature bois - Épicéa commun 145mm
- Isolant laine de roche - ép. 145mm
- Casette alu anodisé ton bronze
- Isolant complémentaire extérieur assurant C-D laine de roche ép. 100mm posée sur panneau ctbx + pare pluie
- Pare vapeur + isolant complémentaire intérieur laine de roche - ep. 50mm + parement 2 BA 13
- Complexe planché : 2 plaques fermacell + isolant PSE + tapis laine minérale 20mm (remontée résilient acoustique en périphérie) - ép. totale 170 mm
- Équerre acier galva fixée sur Béton existant
- Isolant complémentaire intérieur laine de roche - ep. 50mm
- Faux plafond suspendu : isolant laine de roche - ép. 80mm + 2 BA 13